

1. Общие сведения

Розетки и вилки электрические штепсельные разборные серии TOKOV Light™ предназначены для самостоятельного монтажа и использования внутри помещений. Удобны в монтаже, безопасны и экологичны. Применяются для соединения (разъединения) электрических цепей переменного тока напряжением до 250 В частотой 50 Гц.

2. Технические характеристики

См. Таблицу 1.

Остальные климатические характеристики выключателей соответствуют климатическому исполнению УХЛ2 по ГОСТ 15150.

3. Хранение, транспортировка и утилизация

Хранить в картонных коробках в сухих отапливаемых помещениях. Не допускать воздействия влаги. Транспортировать в упаковке производителя любым видом транспорта, при условии защиты от механических повреждений и воздействия атмосферных осадков. Не утилизировать с бытовыми отходами. Утилизация в соответствии с нормами, принятыми местными органами власти.

4. Комплектность

В комплект поставки входят:

- Розетка разборная / вилка разборная — 1 шт.
- Упаковочный пакет — 1 шт.

5. Обслуживание

Продукция ремонту не подлежит. При выходе из строя – заменить.

Чистка изделия допустима при условии, что прибор временно отключен от электросети. Чистку проводить мягкой тряпкой, смоченной мыльным раствором. Использование растворителей и агрессивных моющих средств может привести к повреждению оболочки продукта.

6. Информация об изготовителе

Сделано в Китае.

«Zhejiang Leiao Import & Export Co., LTD.», Room 1209, office building 6, Wanda plaza, Longwan district, Wenzhou city, Zhejiang province, China.

«Чжэцзян Лэйао Импорт энд Экспорт ко., лимитед», Офис 1209, здание 6, Ванда плаза, район Лунвань, город Вэнчжоу, провинция Чжэцзян, Китай.

Уполномоченная организация/импортер: ООО «ЛАКИЛАЙТ», 141435, Россия, Московская

обл., г. Химки, микрорайон Новогорск, ул. Соколовская, квартал 5, д. 10, кв. 2. www.tokov.pro
Почтовый адрес для просьб, предложений и жалоб: info@lucky-light.pro

7. Сертификация

Товар сертифицирован согласно действующим Техническим Регламентом Таможенного Союза. Информация о сертификации нанесена на индивидуальную упаковку.

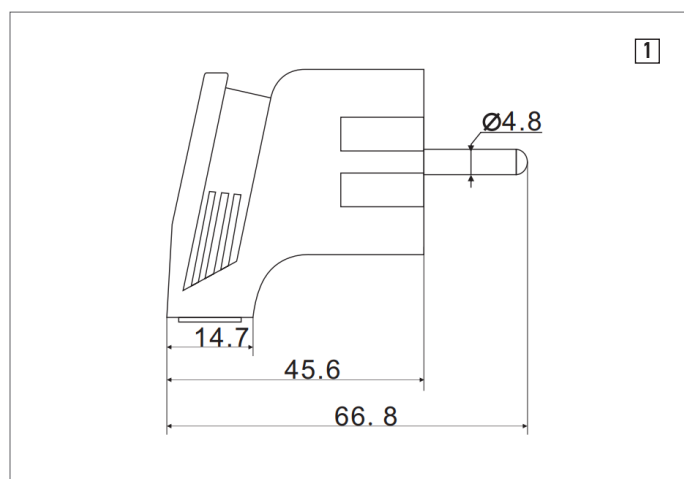
8. Дата производства

Дата изготовления нанесена на упаковку изделия.

9. Гарантийные обязательства

Гарантийный срок службы 12 месяца с даты покупки продукции, при условии соблюдения правил эксплуатации. Замена вышедшего из строя прибора осуществляется в точке продажи, при наличии кассового чека и данного заполненного паспорта.

Модели	TKL-PLUZ-xx	TKL-PLZ-xx	TKL-PL-xx	TKL-STZ-xx
Номинальное напряжение, В	≈ 250 В			
Номинальный ток, А	16 А		6 А	10 А
Количество мест	-			1
Заземление	+		-	+
Максимальное сечение присоединяемых проводников	2.5 mm ²			
Цвета	Белый, черный			
Сечение	От 0.5 до 2.5 мм ²			
Материал корпуса	Огнестойкий ABS - пластик			
Детали контактных групп	Латунь			
Степень защиты	IP20			
Внешняя температура при эксплуатации	От 0°С до +45°С			
Срок службы, не менее лет	3			

Таблица 1.

Рисунок 1 (а).

Габаритные размеры электрических штепсельных розеток и вилок серии TOKOV Light™:

1 TKL-PLUZ-xx

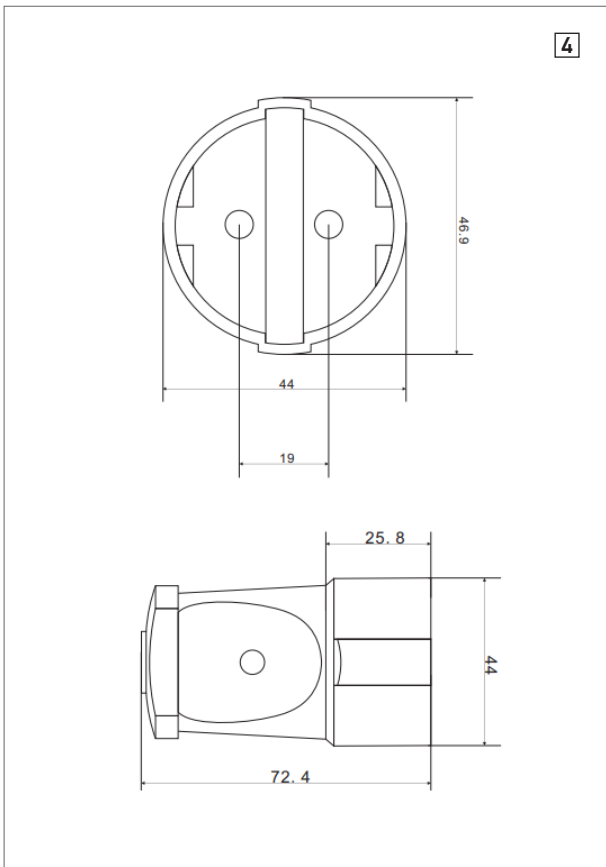
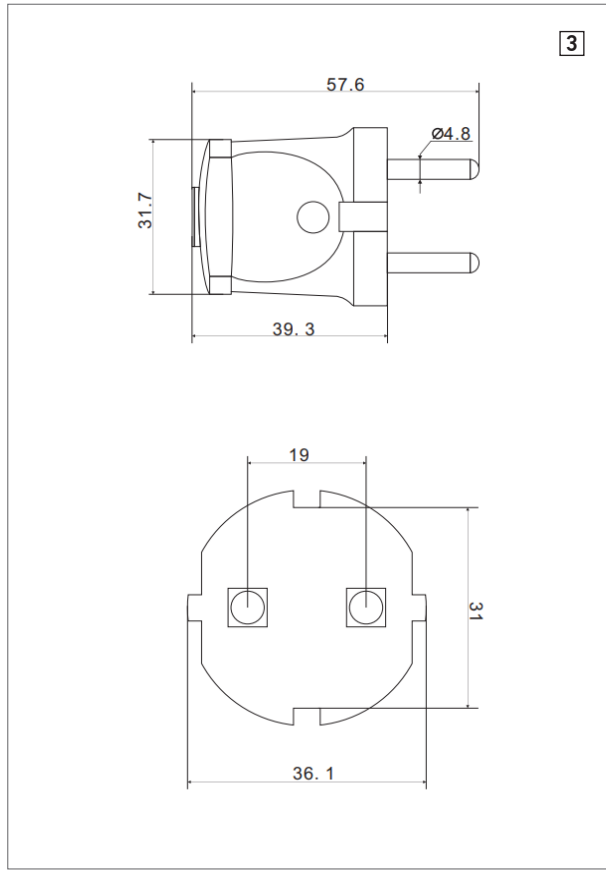
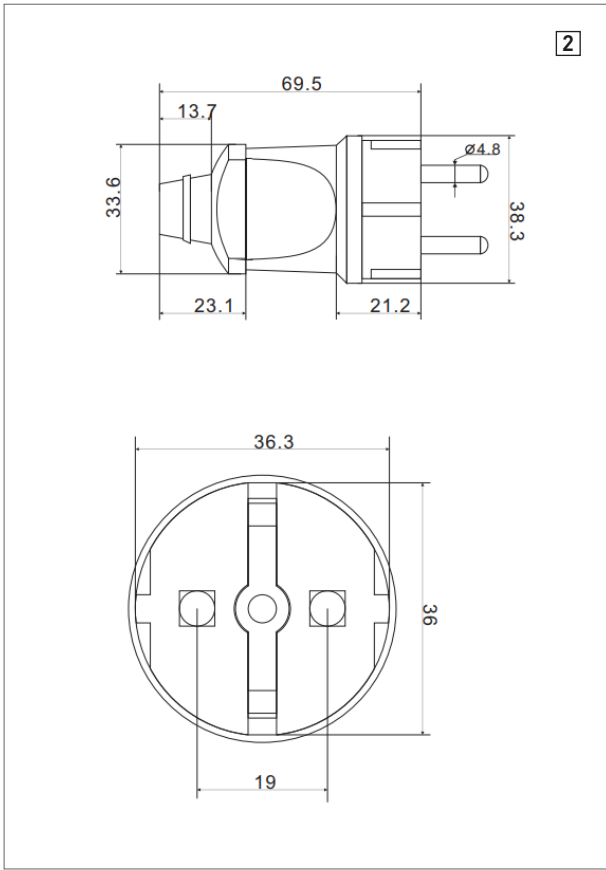


Рисунок 1 (б).

Габаритные размеры электрических штепсельных розеток и вилок серии ТОКОВ Light™:

- 2 TKL-PLZ-xx
- 3 TKL-PL-xx
- 4 TKL-STZ-xx

АРТИКУЛ МОДЕЛИ	ДАТА ИЗГОТОВЛЕНИЯ	ДАТА ПРОДАЖИ	ШТАМП МАГАЗИНА