

Фрамужные открыватели плоской формы

 **OL 90 N, OL 100**



Сердечный Центр Bad Krozingen

Содержание

	стр.
Фрамужные открыватели плоской формы OL 90 M	3
Угловой привод Fz 90	8
Вертикальный привод Fz 91	9
Привод Fz 92	10
Фрамужные открыватели плоской формы OL 95	29
Фрамужные открыватели плоской формы OL 100	29
Угловой привод Fz 100	33
Вертикальный привод Fz 101	34
Страховочные ножницы GEZE FPS	36

OL 90 N

Плоские фрамужные открыватели OL 90 N с ручным приводом для прямоугольных окон

Монтажные группы:

- 1 Плоские ножницы
- 1 Ножничный шарнир
- 1 Крепёжная плата
- 1 Створочный упор
- 1 Угловая передача
- 1 Декоративная накладка
- 1 Ручной привод
- 2 Штанговые направляющие дополнительно: штанги и декоративный профиль

Особенности продукта

- Беспроблемная установка также при глубоких откосах, так как ножницы и тяги монтируются спереди
- Большая ширина раствора: 170 мм
- Все видимые детали из алюминия
- Невидимый крепёж
- Требуется мало монтажной площади над и сбоку створки
- Замыкание в ножницах
- Лёгкая регулировка прижима с автоматическим выравниванием неточностей сборки
- Жёсткое шарнирное соединение створки без скользящих деталей
- Нечувствительные к допускам клеммовые соединения тяг
- С разблокирующей кнопкой. Она показывает, правильно ли навешена створка
- Полностью предсмонтированные монтажные группы - отсюда малое количество деталей
- Сверильный шаблон обеспечивает экономную по времени сборку
- Превосходный дизайн
- Полное открытие при всех створочных высотах
- На нижнеподвесных створках с открытием внутрь или наружу должны быть дополнительно к обычному комплекту предусмотрены страховочные ножницы, которые ограничивают движение откидывания створки после отсоединения отрывающих ножниц (см. GEZE FPS Фиксирующая защита).

Монтажный чертёж: 40 444-0-001



Область применения

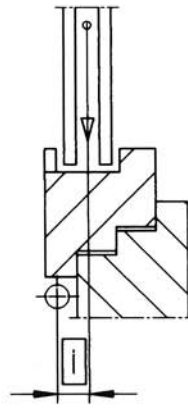
Только для вертикальных прямоугольных окон со створками с нижним верхним или боковым подвесом, открывание внутрь из дерева, пластика или металла с высотой наплава 0-25 мм.

Макс. вес створки 80 кг.

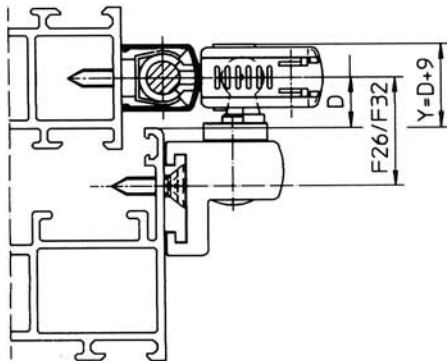
Ширина створки а	max. вес нетто
min. 380 мм	
max. 1200 мм с 1 ножницами	30 кг/м ²
max. 2400 мм с 2 ножницами	30 кг/м ²
max. 3600 мм с 3 ножницами	25 кг/м ²

D-размер и монтажная площадь (мм)

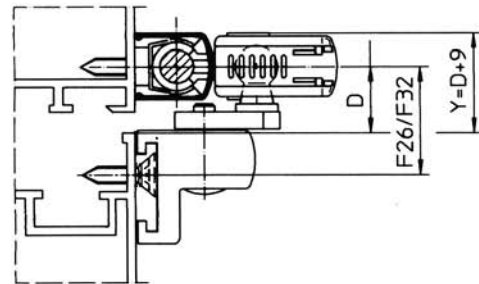
Высота створки	Верхняя монт. площадь Y	Установочный размер D min.
250-300	D + 9	16
301-400	D + 9	14
401-500	D + 9	12
501-	D + 9	10



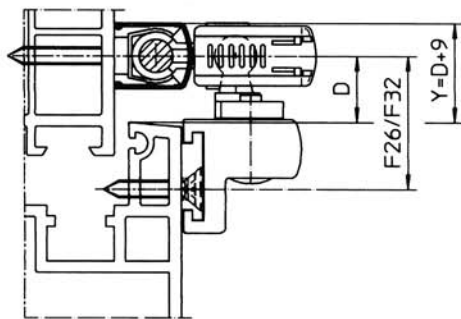
Расстояние от центра тяжести створки до петлевой точки вращения: $i=10 - 60$ мм



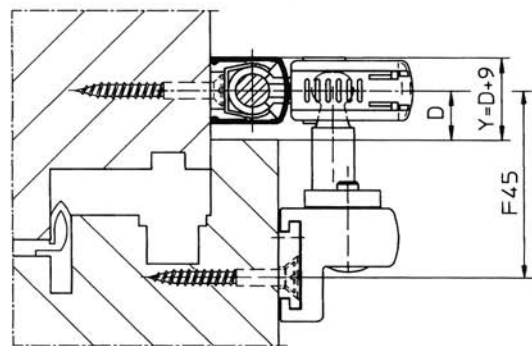
Алюминий с наплавом



Алюминий без наплава



Пластик



Дерево с европазом

Плоские фрамужные открыватели OL 90 N с ручным приводом для скошенных окон

Состоит из:

- 1 плоские ножницы
- 1 ножничный шарнир
- 1 крепёжная плата для скошенных окон
- 1 створочный упор для скошенных окон
- 1 гибкая угловая передача
- 1 ручной привод
- 2 штанговые направляющие дополнительно: штанги и декор. профиль

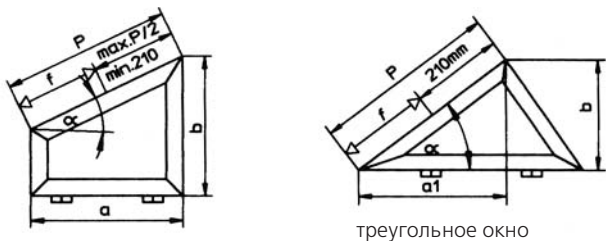
Особенности продукта как у прямоугольных створок.
Монт. чертёж 40 444-0-006.

Область применения

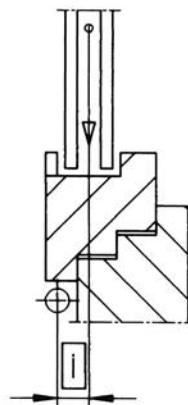
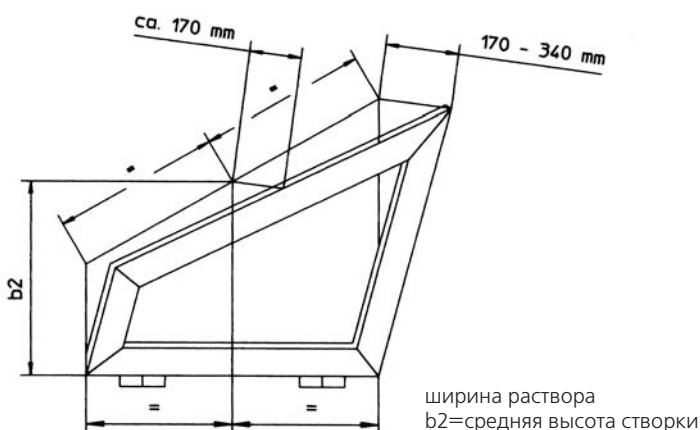
Для вертикальных окон со створками с нижним подвесом, открытие внутрь, из дерева, пластика или металла с высотой напlava 0-25 мм.
Макс. вес створки: 80 кг.
Макс. вес нетто: 30 кг/м².

Оконные формы и допускаемые размеры зависят от угла наклона (угол изгиба угловой передачи.)
Мах. длина скошенной стороны P=2000 мм.

■ Граничный размер у треугольного окна (по возмож. избежать).



$> \alpha$	b min.	a min.	a1 min.
bis 30°	400	420	700
30°-40°	550	360	650
40°-50°	650	320	550
50°-60°	750	270	450
0°-30°	600	420	



Расстояние от центра тяжести створки до петлевой точки вращения: $i=10 - 60$ мм

D-размер и монтажная площадь

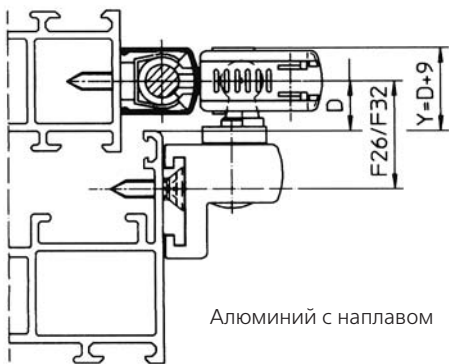
Установочный размер D

сверху без дополнительного запирания 10-18 мм

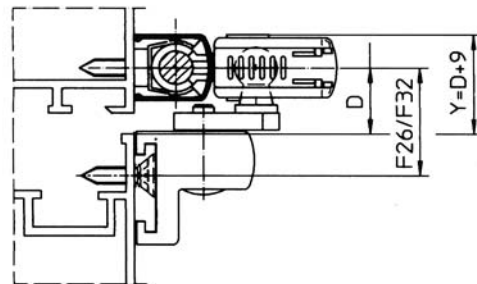
сверху с дополнительным запиранием 16 мм

сбоку min. 10 мм

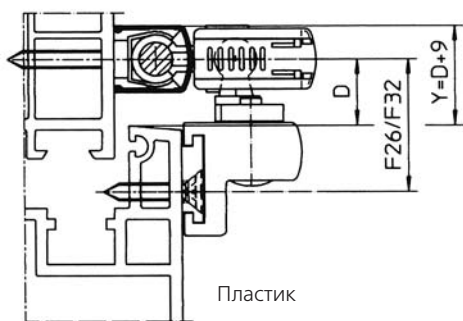
Монтажная площадь сверху и сбоку: D +9 мм



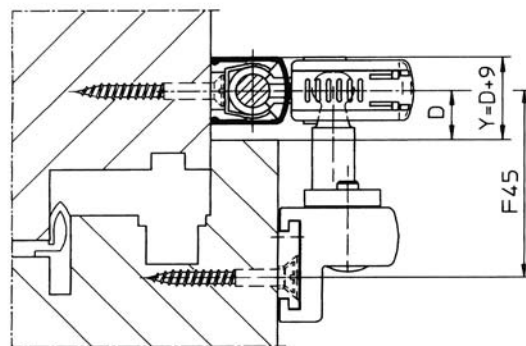
Алюминий с наплавом



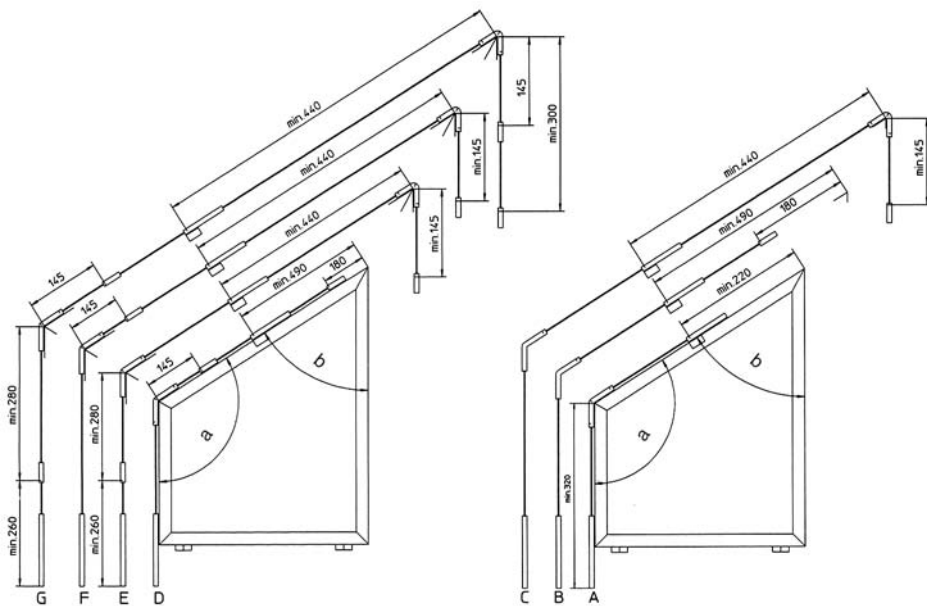
Алюминий без наплава



Пластик



Дерево с европазом



Установочная схема механизма и минимальные размеры

a= 60°-150°

b= 150°-60°

- A: ручной привод – угловая передача – ножницы
- B: ручной привод – угловая передача – ножницы – запираение
- C: ручной привод – угловая передача – ножницы – угловая передача – запираение
- D: ручной привод – угловая передача – запираение – ножницы – запираение
- E: ручной привод – запираение – угловая передача – ножницы – угловая передача – запираение
- F: ручной привод – угловая передача – запираение – ножницы – угловая передача – запираение
- G: ручной привод – запираение – угловая передача – запираение – ножницы – угловая передача – запираение

Обозначение	Исполнение	Арт. N
GEZE OL 90 N ручной привод и угловая передача	EV1	030611
	тём. бронза	030612
	белый RAL 9010	030613
	белый RAL 9016	030615
GEZE OL 90 N ножницы с упором	EV1	030373
	тём. бронза	030374
	белый RAL 9010	030375
	белый RAL 9016	030377
штанга \varnothing 8 мм	2000 мм	оцинкован.
	3000 мм	оцинкован.
	6000 мм	оцинкован.
декор. профиль 2000 мм концы со скосом	EV1	030401
	тём. бронза	030402
	белый RAL 9010	030403
	белый RAL 9016	030405
декор. профиль 3000 мм концы со скосом	EV1	030396
	тём. бронза	030397
	белый RAL 9010	030398
	белый RAL 9016	030400
декор. профиль 6000 мм концы прямые	EV1	027558
	тём. бронза	027559
	белый RAL 9010	027560
	белый RAL 9016	027561
GEZE OL 90 N ручной привод и угловая передача (фикспак 25 шт в упак.)	LM roh	027556
	EV1	030557
	тём. бронза	030558
	белый RAL 9010	030559
GEZE OL 90 N ножницы с упором (фикспак 25 шт в упак.)	белый RAL 9016	030561
	EV1	030574
	тём. бронза	030575
	белый RAL 9010	030576
ручной привод и гибкая угловая передача для скошенных окон	белый RAL 9016	030578
	EV1	076911
	тём. бронза	076912
	белый RAL 9010	076913
GEZE OL 90 N ножницы без упора	белый RAL 9016	076915
	EV1	071203
	тём. бронза	071204
	белый RAL 9010	071205
GEZE OL 90 N Скользящий упор для скошенных окон	белый RAL 9016	071207
	EV1	030970
	тём. бронза	030971
	белый RAL 9010	030972
GEZE OL 90 N Упор для деревянных окон с европазом	белый RAL 9016	030974
	EV1	030886
	тём. бронза	030887
	белый RAL 9010	030888
GEZE OL 90 N Скользящий упор для скошенных деревянных окон с европазом	белый RAL 9016	030890
	EV1	071198
	тём. бронза	071199
	белый RAL 9010	071200
Штанговые направляющие	белый RAL 9016	071202
	пластик	010878
	Штанговая направляющая с дюбельной платой	оцинкован.
	тём. бронза	002747
Муфта для штанги \varnothing 8 мм	оцинкован.	002750
	Угловая передача	043546
Угловая декор. накладка	оцинкован.	070546
	EV1	071503
	тём. бронза	071504
	белый RAL 9010	071505
Гибкая угловая передача	белый RAL 9016	071507
	оцинкован.	071354
	EV1	026882
	тём. бронза	026884
Ручной привод OL 90 N	белый RAL 9010	026885
	белый RAL 9016	026887
	Дюбельная плата для ручного привода Шаблон сверл. для дерева	оцинкован.
	жёлтый	004530
Шаблон сверл. для металла и пластика	синий	054799
Комплектующие для многодетального сверл. шаблона		054800
Дополн. сверл. шаблон F 45		020477
		028141

Z

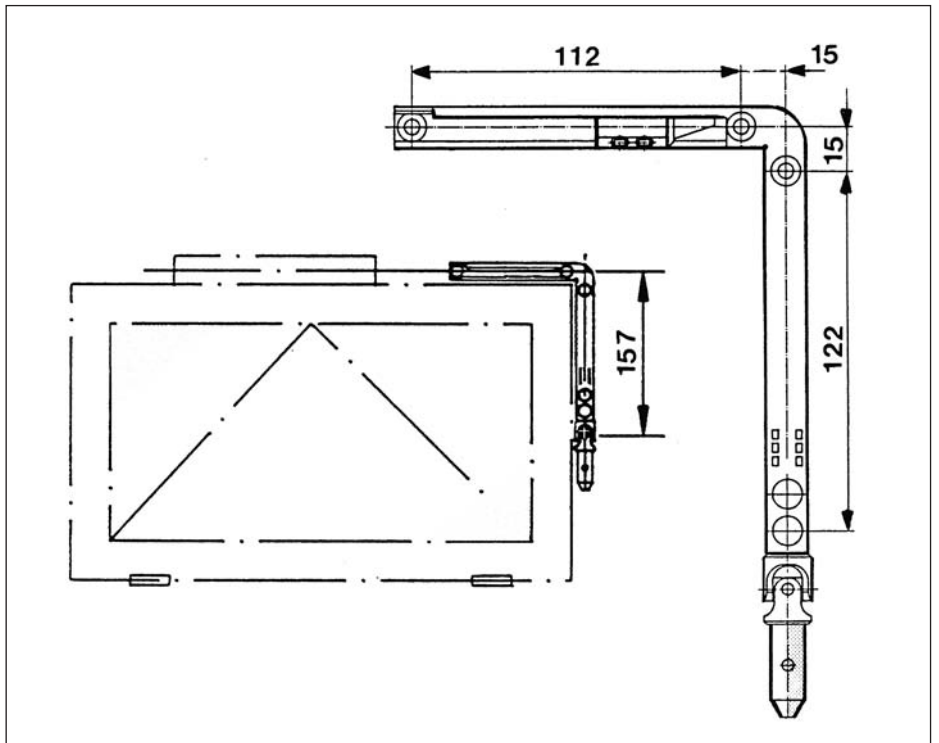
O

9

L

O

OL 90 N Угловой привод Fz 90



Угловой привод Fz 90

Угловая передача с встроенным приводом.
Для жёсткого и съёмного шатуна.
Fz 90 L - левый
Fz 90 R - правый
(как на рис.)
Исполнение: оцинкован. или чёрн.

Особенности продукта

- узкий корпус (16 мм)
- полностью закрыт профилем
- высокая нагрузоч. способность
- по желанию: регулируемая защита от перегрузки (заводская установка на 7 Nm)
- min. ширина створки 380 мм
- лишь 9 оборотов шатуна для полного открытия
- простое крепление
- тяга, \varnothing 8 мм, соединяется напрямую
- ход 54 мм (возможно ограничение хода)
- ширина раствора ок. 170 мм

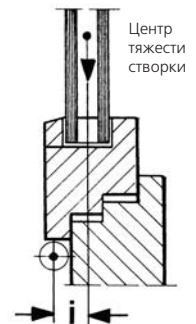
Монтаж. чертёж: 40 444-0-008

Область применения

Только для вертикальных прямоугольных окон с верхне- и нижнеподвесными створками, открыв. внутрь
a = общая ширина створки 380 - 3600 мм
b = высота створки min. 250 мм
общий вес створки max. 80 кг
max. вес створки нетто:

Ширина створки a	Вес нетто
380 - 2400 мм	max. 30 кг/м ²
2400 - 3600 мм	max. 25 кг/м ²

i = контрольное расстояние от центра тяжести створки до петлевой точки вращения = 10 - 60 мм
U = высота напlava 0 - 25 мм
D = наружная кромка створки до середины тяги (см. табл.)
X = боков. монтаж. площадь (см. табл.)
Y = верхняя монтаж. площадь (см. табл.)



Контрольное расстояние

Высота створки b	D-размер сверху	Монтаж. площадь Y сверху
250 - 300 мм	16 - 18 мм	D + 9 мм
300 - 400 мм	14 - 18 мм	D + 9 мм
400 - 500 мм	12 - 18 мм	D + 9 мм
ab 500 мм	10 - 18 мм	D + 9 мм

Отвод	D- размер сбоку	Монтаж. площадь X сбоку
привод Fz 90 L/R и Fz 91 с жёсткой шатунной штангой	min. 10 мм	D + 9 мм
Съёмная шатунная штанга	min. 14 мм	D + 14 мм

OL 90 N Вертикальный привод Fz 91



Вертикальный привод Fz 91 для жёсткой и съёмной шатунной штанги

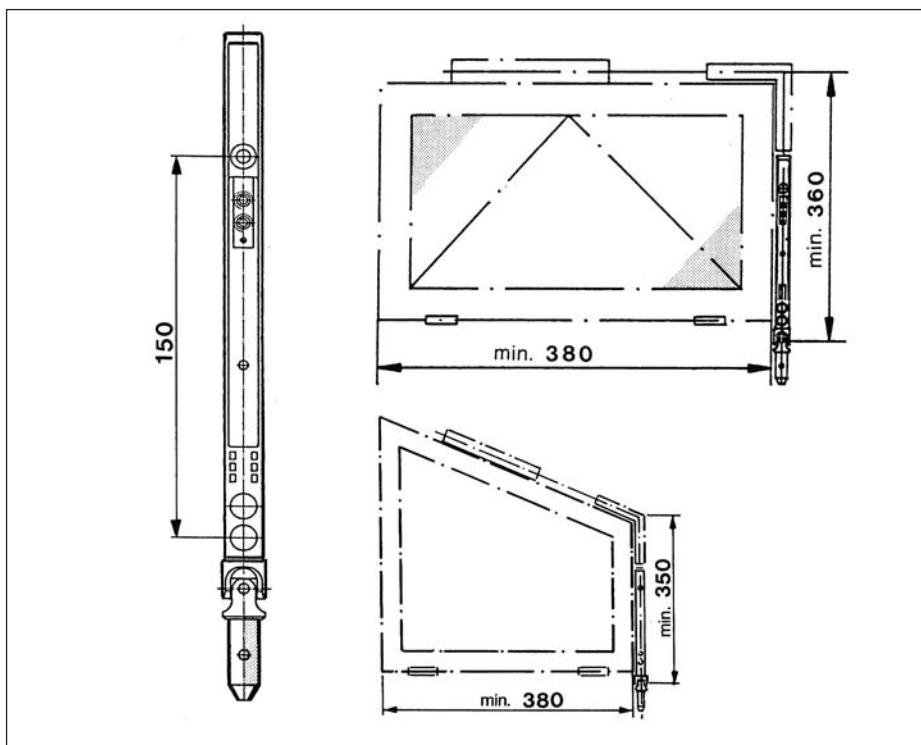
Применяется слева и справа.
Исполнение: оцинкован. или чёрный

Особенности продукта

- узкий корпус (16 мм)
- полностью закрыт профилем
- высокая нагрузоч. способность
- по желанию: регулируемая защита от перегрузки (заводская установка на 7 Nm)
- min. ширина створки 380 мм
- лишь 9 оборотов шатуна для полного открытия
- простое крепление
- тяга, \varnothing 8 мм, соединяется напрямую
- ход 54 мм (возможно ограничение хода)
- ширина раствора ок. 170 мм

Для скошенных окон работает вместе с гибким уголком

Монтажный чертёж:
40 444-0-007 (скошенные окна)
40 444-0-008 (прямоугольные окна)
40 444-0-022 (с дополнительным запором)

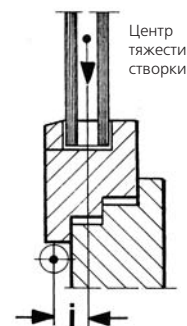


Область применения

Только для вертикальных прямоугольных окон с нижнеподвесными створками, открыв. внутрь
a = общая ширина створки 380 - 3600 мм
b = высота створки min. 250 мм
общий вес створки max. 80 кг
max. вес створки нетто:

Ширина створки a	Вес нетто
380 - 2400 мм	max. 30 кг/м ²
2400 - 3600 мм	max. 25 кг/м ²

i = контрольное расстояние от центра тяжести створки до петлевой точки вращения = 10 - 60 мм
U = высота напlava 0 - 25 мм
D = наружная кромка створки до середины тяги (см. табл.)
X = боков. монтаж. площадь (см. табл.)
Y = верхняя монтаж. площадь (см. табл.)



Контрольное расстояние

Высота створки b	D-размер сверху	Монтаж. площадь Y сверху
250 - 300 мм	16 - 18 мм	D + 9 мм
300 - 400 мм	14 - 18 мм	D + 9 мм
400 - 500 мм	12 - 18 мм	D + 9 мм
ab 500 мм	10 - 18 мм	D + 9 мм

Отвод	D- размер сбоку	Монтаж. площадь X сбоку
привод Fz 90 L/R и Fz 91 с жёсткой шатунной штангой	min. 10 мм	D + 9 мм
Съёмная шатунная штанга	min. 14 мм	D + 14 мм



Привод Fz 92

Для скошенных и треугольных окон. Для прямоугольных окон применяем также в качестве горизонтального привода. Для жёсткой и съёмной штанговой. Применение слева и справа. Исполнение: серебро/белый или тём. бронза

Особенности продукта

- узкий корпус (16 мм)
- полностью закрыт профилем
- высокая нагрузоч. способность
- пожеланию: регулируемая защита от перегрузки (заводская установка на 7 Nm)
- простое крепление
- ход 54 мм (возможно ограничение хода)
- ширина раствора ок. 170 мм

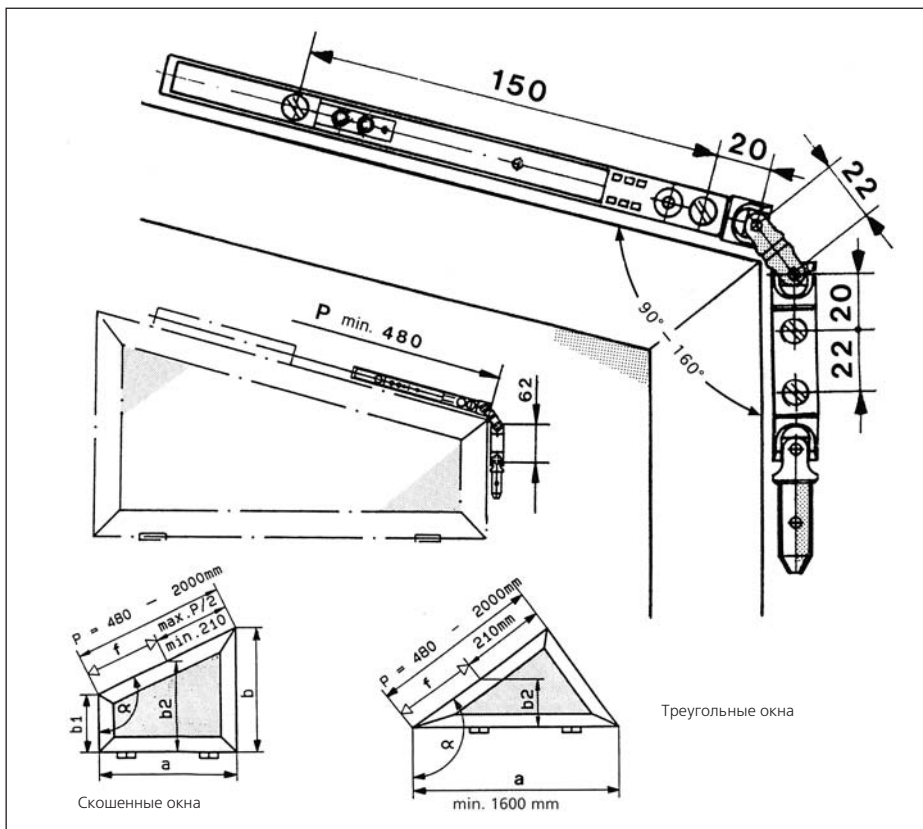
Монтажный чертёж: 40 444-0-007

Внимание:

- Отверстия для крепления привода необходимо сверлить спомощью шаблона

Обозначение	Материал	Id.N
Шаблон Fz 92	дерево алюм./пластик	013769 013770

- от P=1200 мм рекомендуется дополнительный запор
- на скошенных окнах можно устанавливать только одни ножницы со скользящим створочным упором



Скошенные окна

Треугольные окна

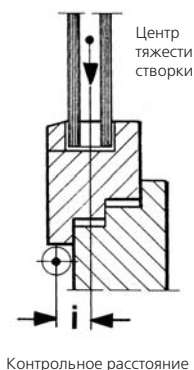
Область применения

Только для вертикальных окон

α = угол отвода $90^\circ - 160^\circ$
 a = общая ширина створки 380 - 2000 мм
 b = высота створки min. 250 мм
 общий вес створки max. 80 кг
 max. вес створки нетто:

ширина створки a	вес нетто
380 - 2000 мм	max. 30 кг/м ²

P = длина косой стороны
 b_2 = средняя высота створки = min. 300 мм
 i = Контрольное расстояние от центра тяжести створки до петлевой точки вращения = 10-60 мм
 U = высота напlava 0 - 25 мм
 D = наружная кромка створки до середины тяги
 X = боков. монтаж. площадь = D + 9 мм
 со съёмной штанговой = D + 14 мм
 Y = верх. монтаж. площадь = D + 9 мм



Контрольное расстояние

OL 90 N / OL 100 Подшипник оси двуплечего рычага для привода и шатунной штанги

Направленная передача с шатунной штангой

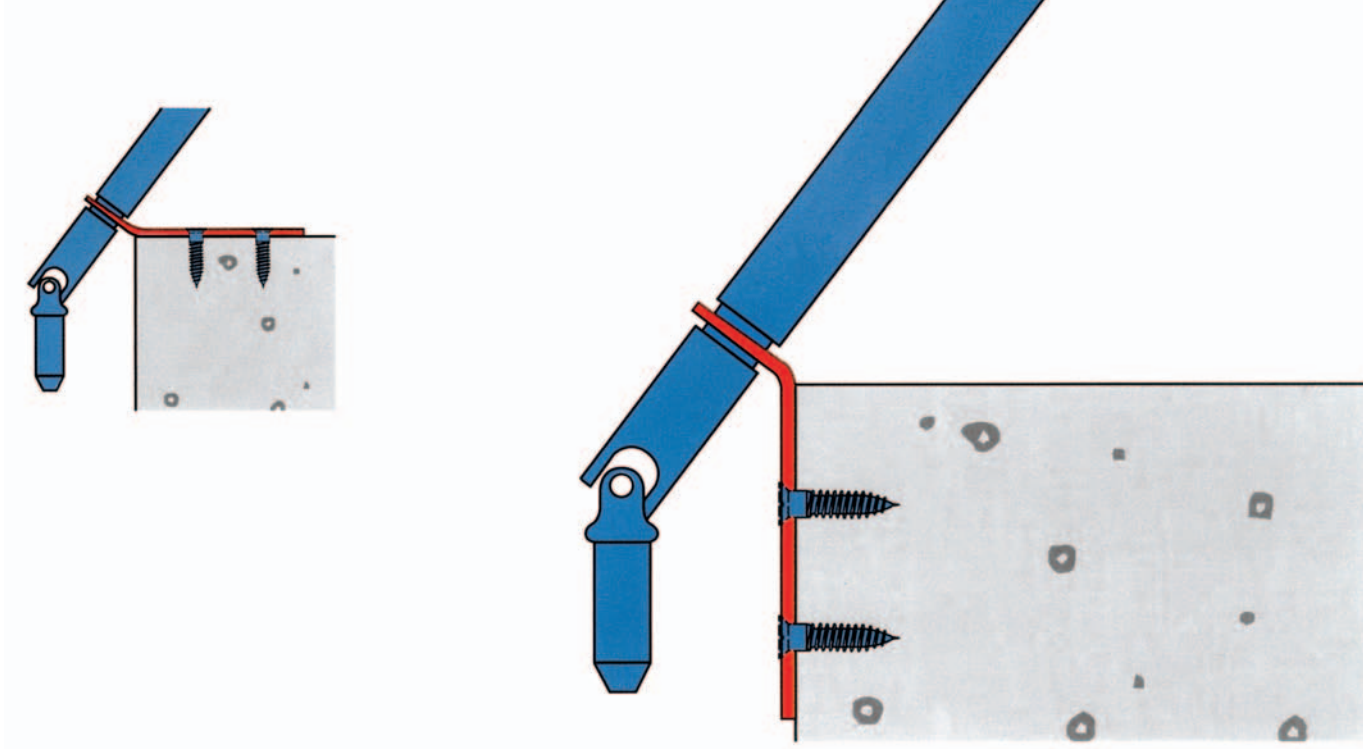
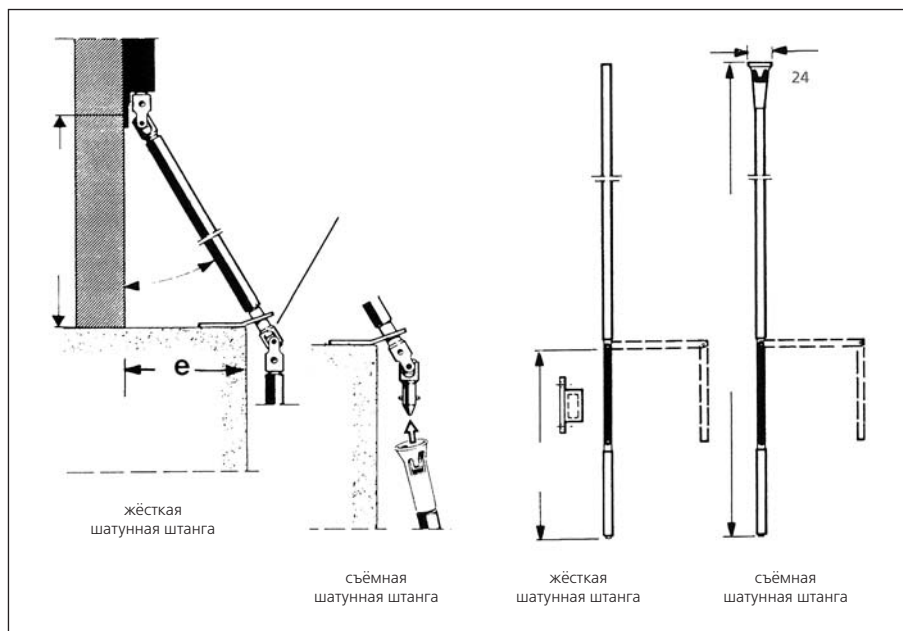
Шатунная штанга жёсткая или съёмная

Монтажный чертёж: 40 444-0-011

Подшипник оси двуплечего рычага – это гибкий стальной уголок в оцинкован. или чёрном исполнении и может принимать различные углы наклона.

Монтаж осуществляется по выбору на откосе, перед ним или сбоку откоса.

Шатунная штанга находится при этом в 25 мм от стены.



Обозначение	Исполнение	Арт. N
GEZE Fz 90 угловой привод угловая передача со встроенным приводом	левый правый оцинкован. чёрный оцинкован. чёрный	030809 030810 030811 030812
GEZE Fz 91, привод с комплектующими вертикальный монтаж	оцинкован. чёрный	030822 030823
GEZE Fz 91, привод с угловой передачей	оцинкован. чёрный	030817 030818
GEZE Fz 92, привод для скошенных и треугольных окон	серебр./белый тём. бронза	030778 030777
Жёсткая шатунная штанга, с коленом продольного изгиба с держателем шатунной штанги (вытянутая длина 1400 мм)	EV1 тём. бронза белый RAL 9010 белый RAL 9016	050857 050858 050859 015864
Съёмная шатунная штанга, с коленом продольного изгиба с воронкой сцепления (вытянутая длина 1400 мм)	EV1 тём. бронза белый RAL 9010 белый RAL 9016	050856 057589 057590 015879
Подшипник оси двуплечего рычага с опорной платой, для привода Fz 90-Fz 92 и Fz 100 -Fz 101, для шатунной штанги	оцинкован. чёрный	022933 022934
Соединительная труба, внеш. диам. 15 мм, длина 6000 мм	EV1 тём. бронза белый RAL 9010 белый RAL 9016	053262 053263 053264 014706
Колено продольного изгиба Fz 45/32	серебро коричневый белый	056951 056952 014795
Воронка сцепления Fz45/14	серебро тём. бронза	042963 057591
Спиральный распорный штифт 4x16 мм	оцинкован.	022932
Держатель колена продольного изгиба Fz 45/8	серебро коричневый белый	054560 054561 014794
Ограничитель хода для раствора до 100 мм		012335
Шаблон сверлильный для соединительной трубы		059083
По желанию защита от перегрузки лакированная	серебро тём. бронза белый RAL 9010 белый RAL 9016	020226 020225 020222 020223

Штанги, декор. профиль и при необходимости дополнительные ножницы см. обычное исполнение

Наклоняемая рычажная ручка		
Обозначение	Исполнение	Арт. N
Комплектующие для рычажной ручки OL 90 N наклоняемой	EV1	030391
	тём. бронза	030392
	белый RAL 9010	030393
	белый RAL 9016	030395

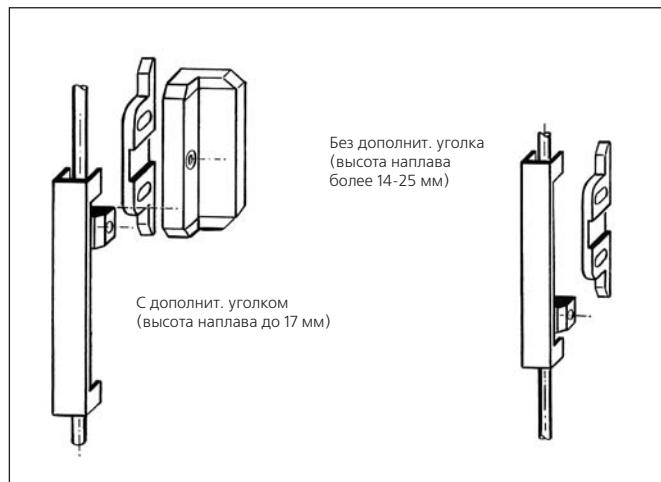
GEZE OL 90 N ножницы с блокиратором отсоединения		
Обозначение	Исполнение	Арт. N
Ножницы с блокиратором отсоединения (со створочным упором)	EV1	030498
	тём. бронза	030499
	белый RAL 9010	030500
	белый RAL 9016	030502

GEZE OL 90 N ножницы замыкаемые		
Обозначение	Исполнение	Арт. N
Ножницы замыкаемые (со створочным упором)	EV1	029183
	тём. бронза	029184
	белый RAL 9010	029185
	белый RAL 9016	029187

Дополнительное запирание*)		
Обозначение	Исполнение	Арт. N
Дополнительное запирание высота наплава 0-17 мм	EV1	030519
	тём. бронза	030520
	белый RAL 9010	030521
	белый RAL 9016	030523
Дополнительное запирание высота наплава 14-25 мм	EV1	030524
	тём. бронза	030525
	белый RAL 9010	030526
	белый RAL 9016	030528

*) Если применяется на противоположной стороне ручки, то необходима дополнительная угловая передача Арт. N 070546

Монтажный чертёж: 40 444-0-005



Треугольные окна с 2 ножницами

Управление двумя рычажными ручками, приводом или мотором

Обозначение	Исполнение	Арт. N
GEZE OL 90 N ножницы без створочной опоры	EV1	071203
	тём. бронза	071204
	белый RAL 9010	071205
	белый RAL 9016	071207
GEZE OL 90 N скользящая створочная опора	EV1	030970
	тём. бронза	030971
	белый RAL 9010	030972
	белый RAL 9016	030974
Гибкая угловая передача	оцинкован.	071354

Нижнеподвесные створки одна над другой с обводной передачей

Обозначение	Исполнение	Арт. N
Передача обводная	EV1	030902
	тём. бронза	030903
	белый RAL 9010	030904
	белый RAL 9016	030906

Монтажный чертёж: 40 444-0-024

Срединное управление для двустворчатых окон с обводной передачей

Обозначение	Исполнение	Арт. N
Передача обводная с торцевыми накладками	EV1	030902
	тём. бронза	030903
	белый RAL 9010	030904
	белый RAL 9016	030906

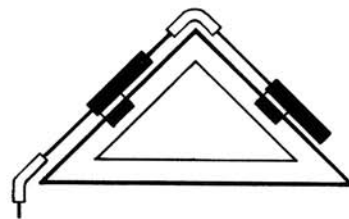
Монтажный чертёж : 40 444-0-023

Раструбная уголковая передача для глубины откосов $e = 170-410$ мм, деталь А

Передача с кривой переходной штангой $10 \varnothing$ для глубины откосов до прим. 150 мм, деталь В

Обозначение	Исполнение	Арт. N
Раструбная уголковая передача	оцинкован. тём. бронза	025778 058500
Дополнение для раструбной уголковой передачи	оцинкован. тём. бронза	056465 058501
Дополнение для кривой переходной штанги $10 \varnothing$	оцинкован.	058124

ширина створки min. 1600 мм
ширина створки max. 3000 мм
(длина основной линии) монт. чертёж: 40 444-0-012

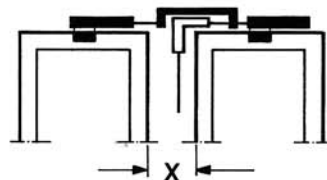


Передача расположена над угловой передачей, что не требует по бокам дополнительного монтажного пространства (символьный эскиз).

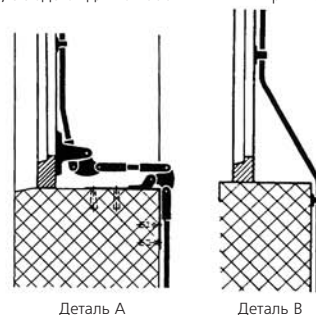


$x = 20$ мм (с мотором 36 мм)

Передача расположена над угловой передачей, что не требует по бокам дополнительного монтажного пространства (символьный эскиз).



штанга $10 \varnothing$, складская длина 2000 мм Арт. N: 004892



С гибкой тягой для вертикально установленных верхнеподвесных арочных и плоскоарочных створок, откр. внутрь

Арочные окна

Арочные окна (угол более 150°)

- ширина створки $a = 500-1300$ (1300-2400) мм
- высота створки $b = \text{min. } 300$ (600) мм
- вес створки = max. 80 кг
- вес створки нетто = max. 30 кг/м²
- расстояние от центра тяжести створки до петлевой точки вращения $i = 10-60$ мм
- высота напlava = 0-22 (0-25) мм
- верхнее монтаж. пространство $Y = \text{см. диаграмму 1}$
- боковое монтаж. пространство $X = Ds + 10$ мм
- крепёжный размер $D = \text{см. табл. 1}$

Таблица 1

Высота створки b	Размер верхний Do	Размер боковой Ds
100-400 мм от 400 мм	12 мм 10-12 мм	min. 10 мм

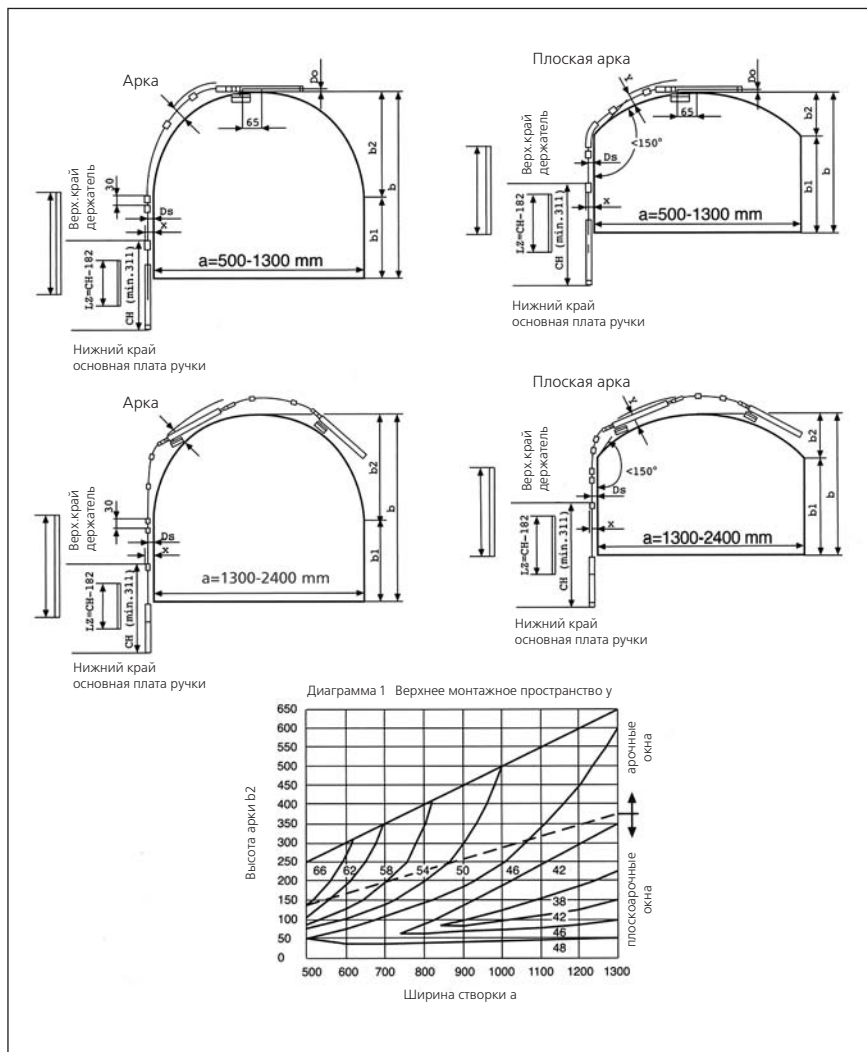
Плоскоарочные окна

Плоскоарочные окна (угол менее 150°)

- ширина створки $a = 500-1300$ (1300-2400) мм
- высота створки $b = \text{min. } 250$ (600) мм
- вес створки = max. 80 кг
- вес створки нетто = max. 30 кг/м²
- расстояние от центра тяжести створки до петлевой точки вращения $i = 10-60$ мм
- высота напlava = 0-22 (0-25) мм
- верхнее монтаж. пространство $Y = \text{см. диаграмму 1}$
- боковое монтаж. пространство $X = Y$
- крепёжный размер $D = \text{см. табл. 2}$

Таблица 2

Высота створки b	Размер верхний Do
250-300 мм	16 мм
100-400 мм	12-16 мм
От 400 мм	10-16 мм



() = данные для двухножничного исполнения

монтажный чертёж:
40 444-0-010 (1 ножницы)
40 444-0-017 (2 ножниц)

GEZE OL 90 N

Z

O

9

L

O

		1ножнич.	2ножнич.
Обозначение	Исполнение	Арт. N	Арт. N
GEZE OL 90 N Рычажная ручка	EV1 тём. бронза белый RAL 9010 белый RAL 9016	026882 026884 026885 026887	026882 026884 026885 026887
GEZE OL 90 N Ножницы без створочного упора	EV1 тём. бронза белый RAL 9010 белый RAL 9016	071203 071204 071205 071207	071203 071204 071205 071207
GEZE OL 90 N Створочный упор для деревянных окон с европазом	EV1 тём. бронза белый RAL 9010 белый RAL 9016	030886 030887 030888 030890	- - - -
GEZE OL 90 N Скользящий створочный упор для деревянных окон с европазом	EV1 тём. бронза белый RAL 9010 белый RAL 9016	- - - -	071198 071199 071200 071202
Гибкая тяга без комплектующих длина тяги 700 мм	тём. бронза EV1 und белый RAL 9016	008481 022718	008481 022718
Гибкая тяга без комплектующих длина тяги 1000 мм	тём. бронза EV1 und белый RAL 9016	008483 022720	008483 022720
Гибкая тяга без комплектующих длина тяги 1250 мм	тём. бронза EV1 und белый RAL 9016	008485 022721	008485 022721
Комплектующие для гибкой тяги (спец. формы окон)	тём. бронза EV1 und белый RAL 9016	030861 030862	030861 030862
Угловая передача для гибкой тяги у скошенных или плоскоарочных окон	тём. бронза EV1 und белый RAL 9016	030763 030764	030763 030764
Направляющая для гибкой тяги	тём. бронза EV1 und белый RAL 9016	008510 022791	008510 022791
штанги, направляющие для них и декор. профиль см. обычное исполнение			

GEZE – обход карниза с гибкой тягой

Только для OL 90 N
 max. ширина створки 1200 мм
 max. вес нетто 30 кг/м²

Особенности продукта

- простая удобная для сопряжения передача для фрамужных открывателей
- без раструбных уголков
- без кривых штанговых передач
- быстрый и лёгкий монтаж
- элегантный вид

Возможности прокладки

A Карниз с глубиной откоса

e = до 310 мм (длина тяги 700 мм)

B Карниз с глубиной откоса

e = более 310 мм
 (длина тяги 700 мм до e = 380 мм)
 (длина тяги 1000 мм до e = 680 мм)

C Карниз со ступенькой

(длина тяги 700 мм до e+e1 = 310 мм)
 (длина тяги 1000 мм до e+e1 = 610 мм)

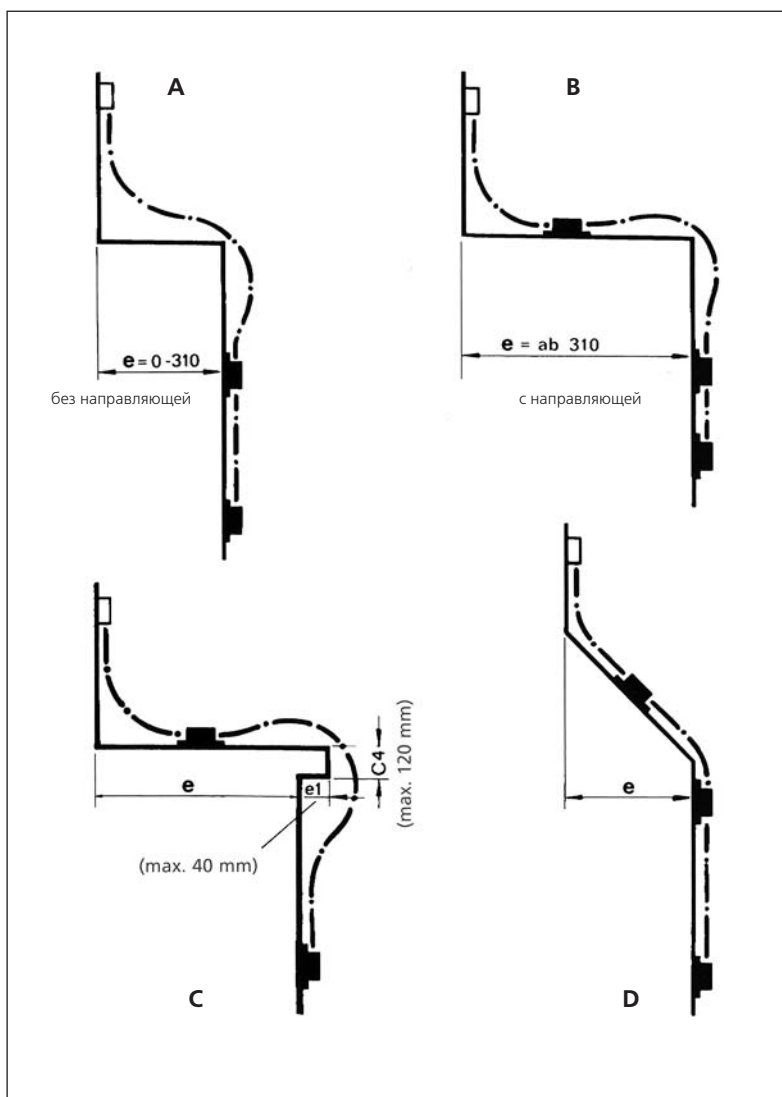
D Косой карниз

(длина тяги 700 мм до e = 380 мм) (длина тяги 1000 мм до e = 680 мм)

- от середины поперечной штанги до верхнего края карниза мин. 410 мм
- от нижнего края верхнего крепления до верхнего края карниза мин. 160 мм

Комплектация/исполнение

- гибкая тяга - 2 длины в зависимости от глубины откоса
- комплектующие: крепёж, крепёжная пружина, зажимная деталь, направляющая, штанговое сцепление и дюбельная плата
- Исполнение EV1, белый и тём. бронза



Обозначение		Исполнение	Арт. N
Гибкая тяга	длина тяги 700 мм	тём. бронза EV1 und белый RAL 9016	008481 022718
	длина тяги 1000 мм	тём. бронза EV1 und белый RAL 9016	008483 022720
	длина тяги 1250 мм	тём. бронза EV1 und белый RAL 9016	008485 022721
Комплектующие для гибкой тяги при обходе карниза		тём. бронза EV1 und белый RAL 9016	030797 030798

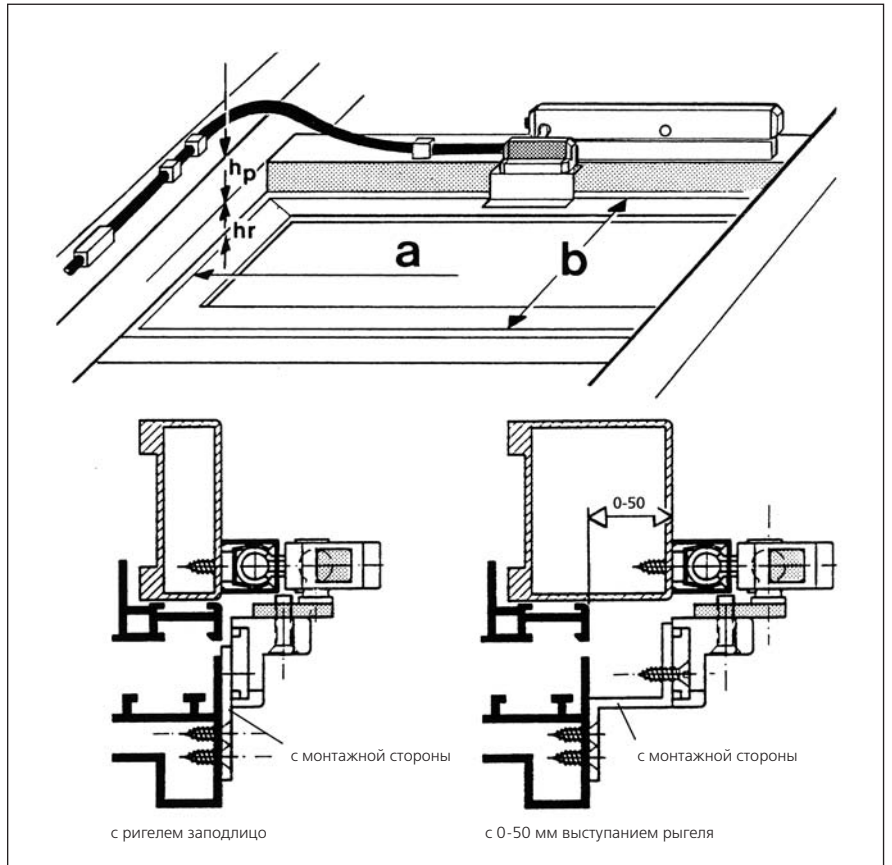
Импотно-ригельные фасады

1. Гибкая тяга

Прямоугольные окна в импотно-ригельных фасадах

- ширина створки $a = \min. 600 \text{ мм}$
- высота створки $b = \min. 250 \text{ мм}$
- вес створки = $\max. 80 \text{ кг}$
- вес нетто = $\max. 30 \text{ кг/м}^2$
- расстояние от центра тяжести створки до петлевой точки вращения $i = 10 \text{ bis } 60 \text{ мм}$
- высота наплыва = $0 \text{ bis } 25 \text{ мм}$

Соблюдать монтажный чертёж 40 444-0-016



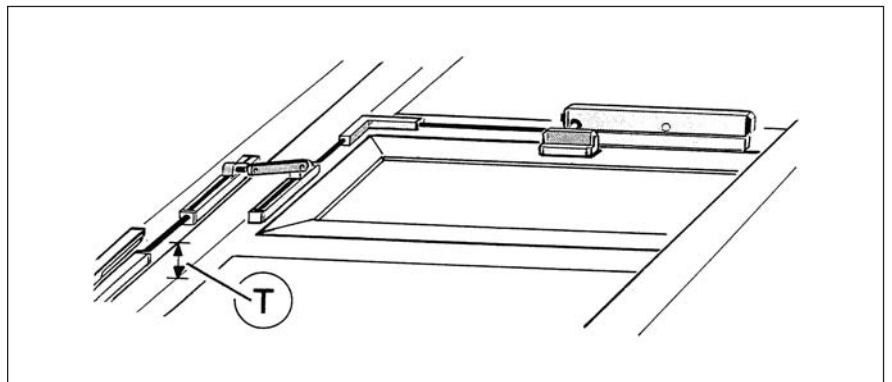
2. Передача через тягу

В местах с выступающим ригелем передача осуществляется с помощью шарнирной пластины (см. рис.)

Управление через

- ручку
- привод Fz 91
- электромотор

Соблюдать монтажный чертёж 40 444-0-014



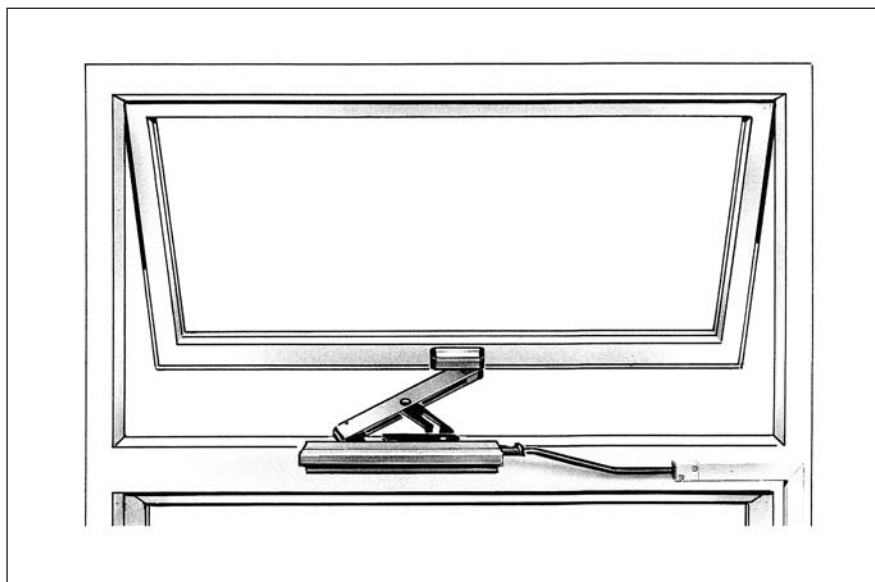
Обозначение	Исполнение	Арт. N
Импотно-ригельная передача размер 75, T=0-75 мм	EV1	Grт. 030744
	тём. бронза	Grт. 030745
	белый RAL 9010	Grт. 030746
	белый RAL 9016	Grт. 030748
Импотно-ригельная передача размер 150, T=0-150 мм	EV1	Grт. 030749
	тём. бронза	Grт. 030750
	белый RAL 9010	Grт. 030751
	белый RAL 9016	Grт. 030753

OL 90 N

Для верхнеподвесных створок с открытием наружу

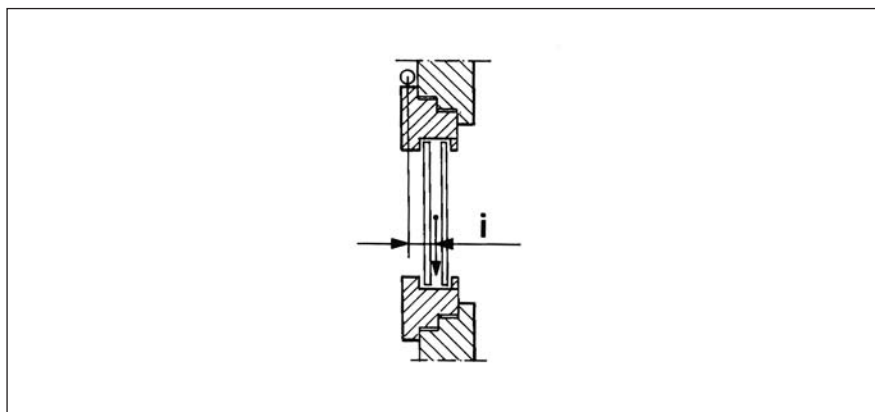
Особенности продукта

- Беспроблемная установка даже при глубоких откосах, т.к. ножницы могут устанавливаться сверху, а тяги спереди
- Большая ширина Зева: 170 мм
- Все видимые детали из алюминия, тяги из стали, оцинкован.
- Невидимый крепёж для ножниц, дополн. уголка, угловой передачи и ручки
- Требуется малое монтажное пространство снизу и сбоку створки
- Крепление для всех ходовых профилей с одной крепёжной платой
- Замыкание в ножницах
- Лёгкая регулировка прижима с автоматическим выравниванием неточностей сборки
- Жёсткий наклон створки без скользящих деталей
- Нечувствительные к допускам клеммовые соединения тяг
- С разблокирующей кнопкой. Она показывает, правильно ли навешена створка
- Превосходный дизайн



Область применения для створок с ручным рычагом

- Из дерева, пластика и алюминия
- Для вертикальных прямоугольных окон со створками с верхним или боковым подвесом, открывание наружу
- Глубина откоса: 0 (заподлицо) до 73 мм
- Ширина рамы в свету
a = 560-1200 мм (1 ножницы)
b = 1201-2400 мм (2 ножниц)
- Высота рамы в свету b = мин. 370 мм
- Расстояние от внутреннего края створки до точки вращения створки max. 70 мм
- Вес створки max. 80 кг, если вес нетто max. 30 кг/м²
- Расстояние от центра тяжести створки до петлевой точки вращения i = 10-60 мм



Комплектация

Серийные детали OL 90 N, с дополнительной створочной платой, с дополнительной ножничным уголком в 2 исполнениях в зависимости от глубины откоса, с дополнительной кривой штангой в 2 исполнениях в зависимости от глубины откоса.

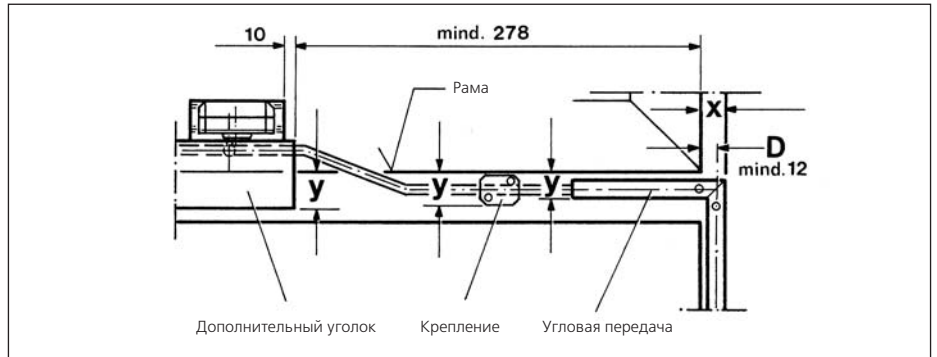
OL 90 N

Для верхнеподвесных створок с открытием наружу

Стандартная установка

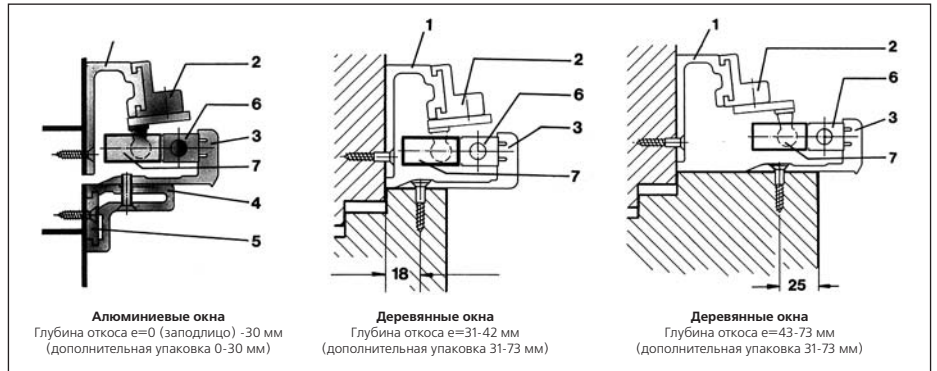
- y = нижнее монтажное пространство на раме без дополнительного уголка без крепления: 23 мм
 с креплением: 28 мм
 с дополнительным уголком: 33 мм
- x = боковое монтажное пространство на раме отводная сторона: D+8 мм

С вертикальным приводом и электроприводом боковое монтажное пространство будет соответственно больше



Крепление створочных и рамных частей в зависимости от глубины откоса

- 1 створочная плата
- 2 створочный упор
- 3 ножничный уголок
- 4 дополнительный уголок
- 5 крепёжная плата
- 6 ножничный шарнир
- 7 ножницы плоской формы



Крепление

Алюминиевые окна:

шурупы с потайн. головкой 4,2 мм или винты с потайн. головкой М5 с вклёпанной гайкой

Деревянные окна:

шурупы с потайн. головкой 4 x 35 мм

Kunststofffenster:

шурупы с потайн. головкой 4,2 мм

монтажный чертёж: 40 444-0-018

Обозначение	Исполнение	Арт. N		
A	GEZE OL 90 N Ручной рычаг и угловая передача	EV1 тём. бронза белый RAL 9010 белый RAL 9016	030611 030612 030613 030615	
	GEZE OL 90 N Ножницы со створочным упором	EV1 тём. бронза белый RAL 9010 белый RAL 9016	030373 030374 030375 030377	
	B	GEZE OL 90 N Дополнительная упаковка для верхнего подвеса с глубиной откоса 0-30 мм (на ножницы 1 штука)	EV1 тём. бронза белый RAL 9010 белый RAL 9016	030831 030832 030833 030835
		C	GEZE OL 90 N Дополнительная упаковка для верхнего подвеса с глубиной откоса 31-73 мм (на ножницы 1 штука)	EV1 тём. бронза белый RAL 9010 белый RAL 9016
D			Кривая штанговая тяга, глубина откоса 0-30 мм	оцинкован.
E	Кривая штанговая тяга, глубина откоса 31-73 мм	оцинкован.	001842	
F	GEZE OL 90 N дополнительные ножницы (a=1201-2400 мм)	EV1 тём. бронза белый RAL 9010 белый RAL 9016	030373 030374 030375 030377	
G	Штанговое сцепление (a=1201-2400 мм)	оцинкован.	043546	
Штанги и декоративн. профиль см. обычное исполнение				
Заказываемая потребность / единицы упаковок		A B C D E F G		
a = 560-1200 мм, глубина откоса e =	0 до 30 мм	1 1 - 1 - - -		
	31 до 73 мм	1 - 1 - 1 - -		
a = 1201-2400 мм, глубина откоса e =	0 до 30 мм	1 2 - 1 - 1 1		
	31 до 73 мм	1 - 2 - 1 1 1		

OL 90 N / OL 100

Электроприводы

Электропривод для GEZE OL 90 N и OL 100

Возможности установки

Приводы могут устанавливаться на окне вертикально и горизонтально слева и справа.

Электроприводы E 212 R1 и E 212 R разработаны для кратковременного режима работы (5 мин.) и предназначены только для сухих помещений.

Привод **E 212 R1** применяется как с одиночным так и групповым управлением посредством одного переключателя без фиксации а **E 212 R** для группового управления посредством любого количества переключателей без фиксации.

Электропривод E 205 укомплектован пятижильным кабельным подключением и применяется для группового и многоточечного управления.

В одной группе возможно макс. 6 E-приводов.

Для GEZE OL 100

применяются ножницы со скользящим упором, также дополнительно необходимо:

При вертикальной установке E 205

Соединительная штанга 168 мм, оцинкован.	059728
Угловая передача	058648

При вертикальной установке E 205

Соединительная штанга $\varnothing 12$ мм, 820 мм длин, для 1 ножниц	059726
Соединительная штанга $\varnothing 12$ мм, 2000 мм длин, для 2 ножниц	059727
Дополнительное сцепление для 3 ножниц (в соединении с серийной штангой 2000 мм и соединительной штангой 2000 мм)	059729
Штанги и декоративный профиль см. обычное исполнение	

Для E 212

Соединитель	008800
-------------	--------

Монтажный чертёж:

40 444-0-003 (E 212R/R1)

40 444-0-004 (E 212 R/R1)

40 444-0-019 (E 205)

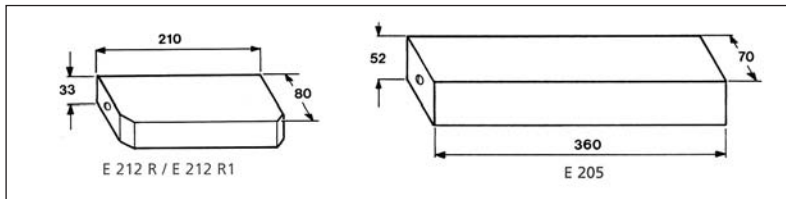
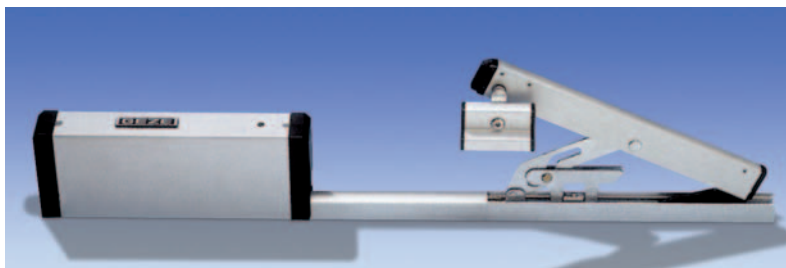
40 444-0-020 (E 205)

горизонтальный монтаж

вертикальный монтаж

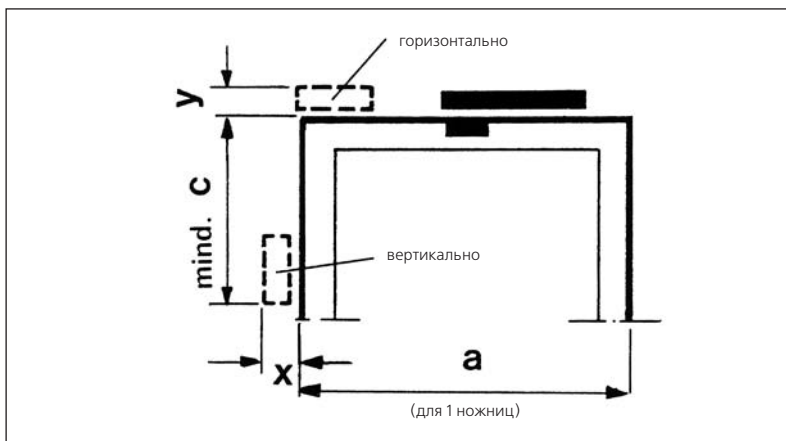
горизонтальный монтаж

вертикальный монтаж



Технические и электрические данные	Тип E 212 R 1, E 212 R	Тип E 205
Сила тяговая/толкающая	1400 N	2000 N
Ход, регулируемый	42-66 мм	max. 70 мм
Время открытия до 50 мм	ок. 30 sec.	30 sec.
Ток потребления	0,4 A	0,5 A
Мощность	90 VA	110 VA
Тип защиты	JP 52	JP 54
Питание	230 V AC/50 Hz	230 V AC/50 Hz
Длина кабеля	-	2000 мм

(Другие приводы по запросу)



Установочные размеры (мм)	Тип E 212 R 1, E 212 R	Тип E 205
y	мин. 36	55
x	мин. 36	55
c	мин. 500	620
a	горизонт. установка вертик. установка	мин. 600 мин. 380

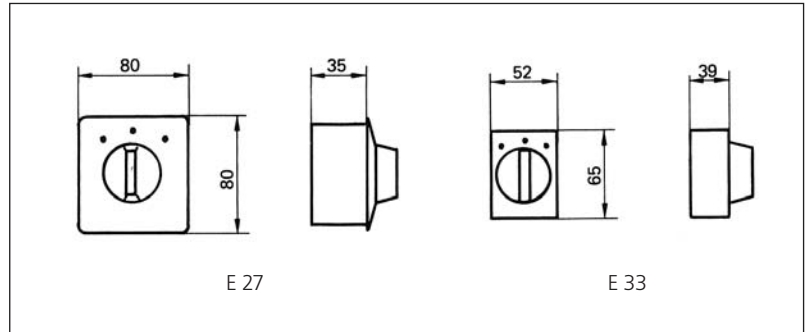
(Исходя из высоты створки мин. 300 мм)

OL 90 N

Электро

Управляющие устройства для E 212 R1

переключатель E 27 для встроенного монт (обычн. стакан)
 переключатель E 33 накладной монтаж



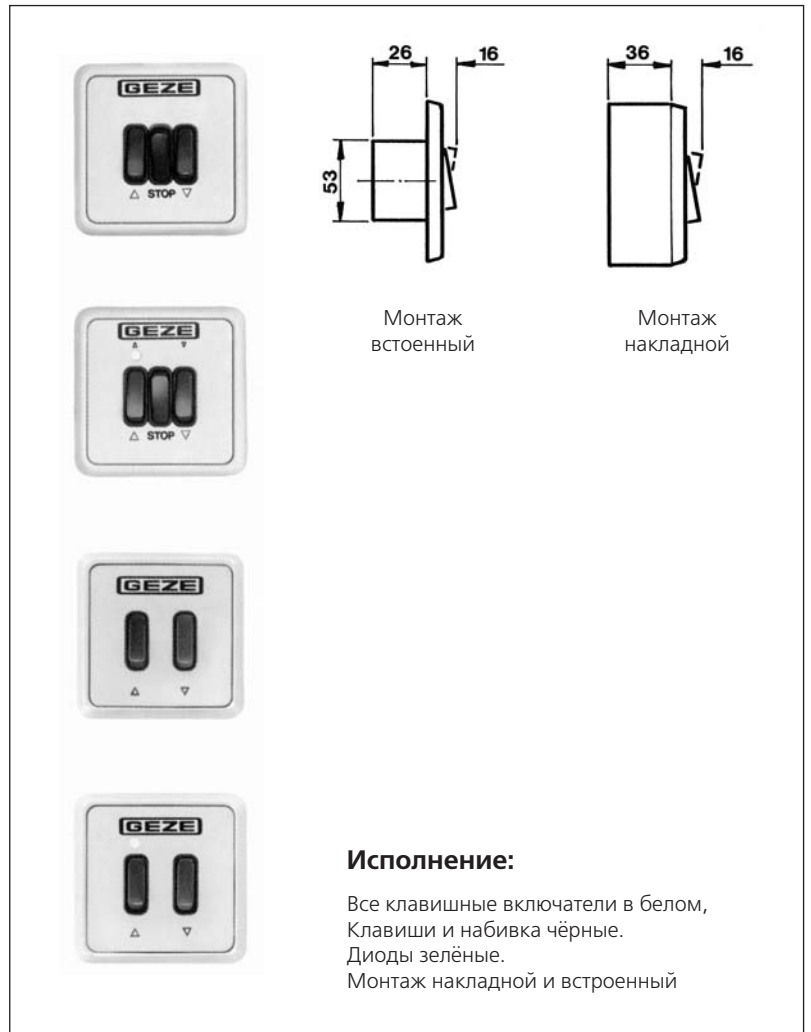
Управляющие устройства для E 212 R и E 205

Клавишный выключатель
 E 50/1 „вкл-стоп-выкл“ (для E 212 R и E 205)

Клавишный выключатель
 E 50/2 „вкл-стоп-выкл“ с подсветкой „вкл“ (для E 205)

Клавишный выключатель
 E 50/3 „вкл - выкл“ (для E 212 R und E 205)

Клавишный выключатель
 E 50/4 „вкл - выкл“ с подсветкой „вкл“ (для E 205)



Исполнение:

Все клавишные выключатели в белом,
 Клавиши и набивка чёрные.
 Диоды зелёные.
 Монтаж накладной и встроенный

/ OL 100

приводы

Обозначение	Ausführung	Id.N
GEZE электропривод E 212 R1, с реле групповое управление, посредством 1 переключателя, 230 V AC	EV1	020835
	тём. бронза	020836
	белый RAL 9010	020837
	белый RAL 9016	020839
GEZE электропривод E 212 R, с 2 реле для группового управления с любым количеством переключателей без фиксации, 230 V AC	EV1	005428
	тём. бронза	005429
	белый RAL 9010	005430
	белый RAL 9016	015435
Необходимые комплектующие (для OL 90 N):		
Штанговое сцепление, оцинкован. Угловая передача (только для вертикальной установки)		043546 070546
GEZE электропривод E 205, 230 V AC	EV1	004825
	тём. бронза	053169
	белый RAL 9010	027097
	белый RAL 9016	027099
Необходимые комплектующие при вертикальной установке (bei OL 90 N):		
Детали подключения	EV1	056782
	тём. бронза	056783
	белый RAL 9010	056784
	белый RAL 9016	014984
Дополнительные, необходимые комплектующие при вертикальной установке (bei OL 90 N):		
Угловая передача		070546
GEZE OL 90 N-ER 1, с 1 реле, для группового управления, через 1 переключатель, без переключателя	EV1	Grт. 030668
	тём. бронза	Grт. 030670
	белый RAL 9010	Grт. 030671
	белый RAL 9016	Grт. 030674
GEZE OL 90 N-ER 1, с 2 реле, для группового управления посредством любого количества включателей без фиксации, без переключателя	EV1	Grт. 030656
	тём. бронза	Grт. 030657
	белый RAL 9010	Grт. 030658
	белый RAL 9016	Grт. 030660
GEZE OL 90 N ножницы	EV1	Grт. 030373
	тём. бронза	Grт. 030374
	белый RAL 9010	Grт. 030375
	белый RAL 9016	Grт. 030377
Ножницы, штанги и декоративный профиль и при необходимости дополнительные ножницы см. обычное исполнение.		
Управляющие устройства для электропривода E 212 R1		
Переключатель E 27 (встроенный монтаж) Переключатель E 33 (накладной монтаж)		048942
		048941
Управляющие устройства для электропривода E 212 R и E 205		
Переключатель E 50/1 (встроенный и накладной) (для E 212 R und E 205)		006575
Переключатель E 50/2 (встроенный и накладной) (для E 205)		006585
Переключатель E 50/3 (встроенный и накладной) (для E 212 R и E 205)		006586
Переключатель E 50/4 (встроенный и накладной) (для E 205)		006587

OL 90 N

Регулировочное устройство для E 212 R1

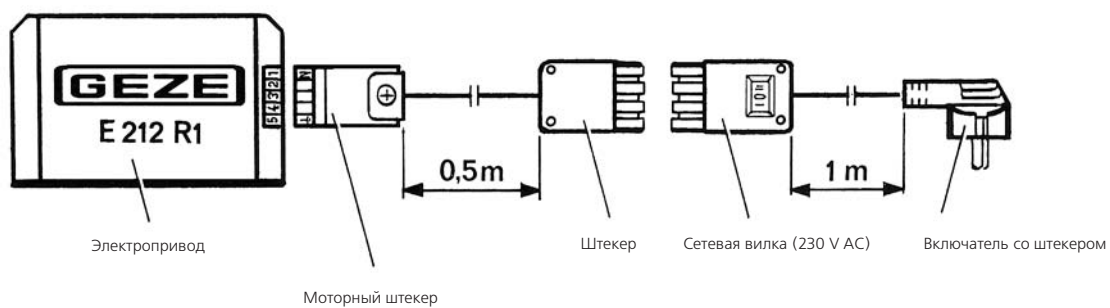


Арт. N 026762

Важная деталь для цеха и ремонтных и установочных работ!

Простое устройство подключения, состоящее из сетевой вилки и моторного штекера и выключателя (общая длина ок. 2 м)

Не предназначено для типов E 212 R, E 205, E 206 и E 202



OL 90 N

Замыкаемая рычажная ручка

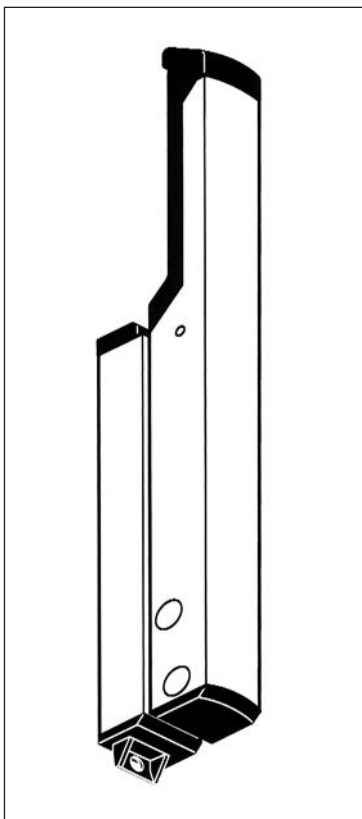
Для фрамужных открывателей **OL 90 N** und **OL 95** поставляется также и замыкаемая рычажная ручка.

Эта ручка оснащена одинаково замыкаемым цилиндрическим замком (с одним замыканием) и поставляется с двумя ключами.

Замыкаемая ручка монтируется точно также как и обычная.

При разработке замыкаемой рычажной ручки мы руководствовались Немецким Промышленным Стандартом DIN 18104 „противовзломные детали для окон и дверей“; он требует, что при приложении силы *Aufbringen einer* управляющей силы в 500 N замкнутая ручка не должна открываться. Мы превосходим данное требование.

Исполнение	Арт. N
EV 1	083841
тём. бронза	083842
белый RAL 9010	083843
белый RAL 9016	083844



OL 90 N рычажная ручка замыкаемая

OL 95

Фрамужный открыватель OL 95

С расширением серии продуктов нашей испытанной системы фрамужных открывателей OL 90 N GEZE заботится о каждой порции свежего воздуха.

Особенности продукта

- ширина открытия зева 220 мм служит лучшему воздухообмену. Особенно подходит для импотно-ригельных конструкций.
- Дизайн и эстетика продукта дают творческую свободу архитекторам и плановикам.
- незаметность установки в импотно-ригельных конструкциях
- почти все компоненты OL 90 N могут применяться в комбинации с ножницами OL 95
- Min. ширина створки 440 мм
- Max. Вес створки 60 kg ¹⁾

- мин. Высота створки 350 мм
- Max. Вес створки 60 kg.
- Исполнение: EV1, тём. бронза, белый, RAL-цвета по запросу

Указание:

OL 95 (в отличие от OL 90 N) не предназначен для открывающихся наружу створок.



¹⁾ Возможный различный вес створки зависит от конкретного типа применения. Соответствующую информацию см. в существующих монтажных чертежах.

Область применения

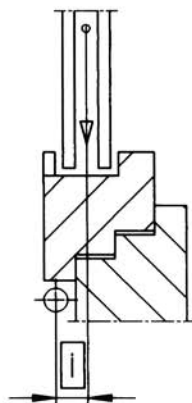
Только для вертикально установленных прямоугольных окон с ниже- и верхнеподвесными откр. внутрь створками из дерева, пластика или металла высотой напlava 0-25 мм.

Мах. вес створки 60 кг.

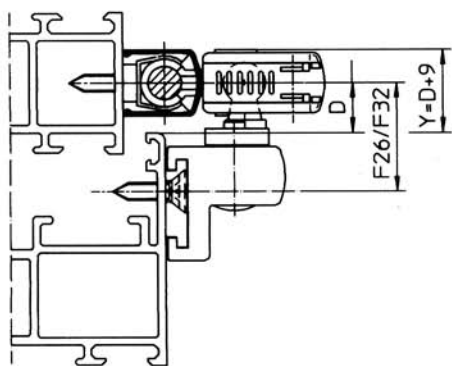
Максимальные ширины створок зависят от веса нетто и типа управления. Поэтому спрашивайте наши актуальные монтажные чертежи.

D-размер и монтажное пространство (мм)

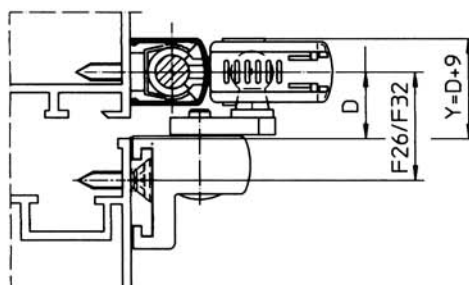
Высота створки b	D сверху	Y сверху
350 - 400 мм	18 мм	D + 9 мм
401 - 450 мм	16 - 18 мм	D + 9 мм
451 - 600 мм	14 - 18 мм	D + 9 мм
от 601	12 - 18 мм	D + 9 мм



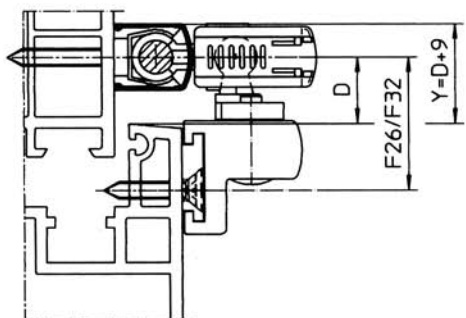
Расстояние от центра тяжести створки до точки вращения: $i=10 - 60$ м



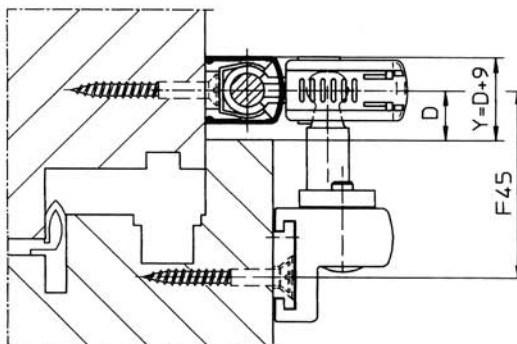
Алюминий с наплавом



Алюминий без напlava



Пластик

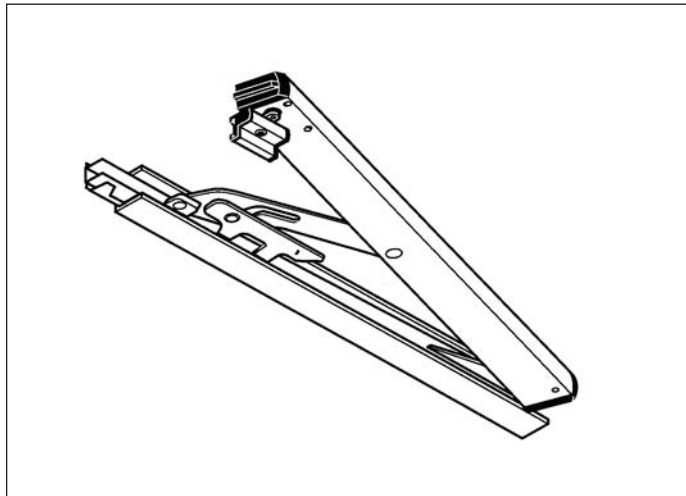


Дерево с европазом

GEZE OL 95

со стандартным створочным упором ¹⁾

Обозначение	Исполнение	Арт. N
Ножницы со стандартным створочным упором	EV1	082445
	тём. бронза	082446
	белый RAL 9010	082447
	белый RAL 9016 по RAL ... ²⁾	082448 082449

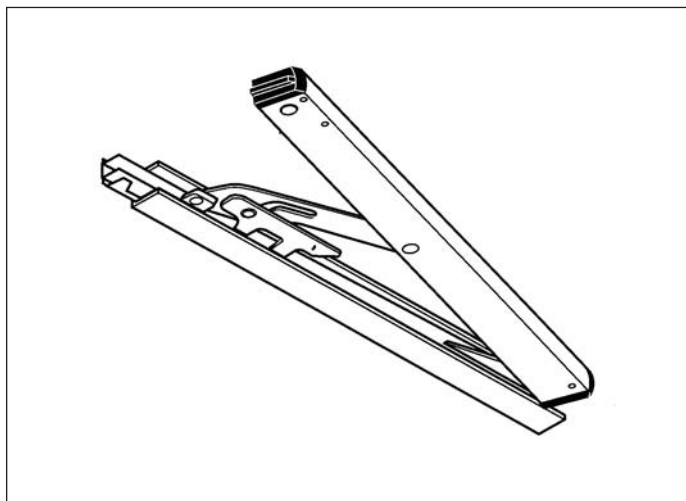


GEZE OL 95
ножницы со стандартным створочным упором

GEZE OL 95

ножницы без створочного упора ¹⁾

Обозначение	Исполнение	Арт. N
Ножницы без створочного упора	EV1	084194
	тём. бронза	084195
	белый RAL 9010	084196
	белый RAL 9016	084197
	по RAL ... ²⁾	084199



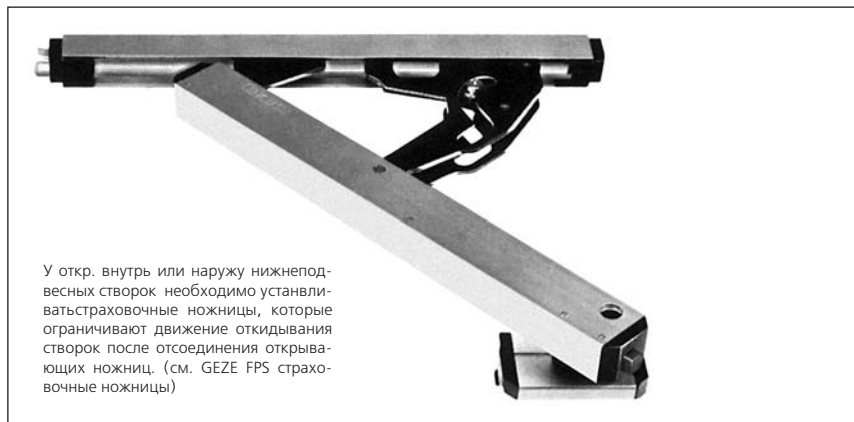
GEZE OL 95
ножницы без створочного упора

1) Ножницы OL 95 можно комбинировать со всеми компонентами программы OL 90 N

2) Наценка для RAL особых цветов – по запросу

Особенности продукта

- С красной разблокирующей кнопкой. Она показывает, правильно ли навешена створка
- С замыканием в ножницах
- Беспроблемная установка так же при глубоких откосах, т.к. ножницы и тяги монтируются спереди
- Большая ширина раствора: ок. 260 мм (по желанию ок. 190 мм)
- Только один створочный упор всех высот наплава и материала
- Лёгкая регулировка прижима с автоматическим выравниванием неточностей сборки
- Все видимы детали из алюминия
- Невидимый крепёж
- Нечувствительные к допускам клеммовые соединения тяг
- Каждое клеммовое соединение 2 винтами = двойная безопасность
- Требуется мало монтажной площади над и сбоку створки
- Полностью предсмонтированные монтажные группы - отсюда малое количество деталей
- Сверлильный шаблон обеспечивает экономную по времени сборку
- Превосходный дизайн



Область применения

Фрамужный открыватель для вертикально установленных ниже-, верхне- и среднеподвесных откр. внутрь левых и правых створок.

Высота наплава 0-25 мм

Вес створки max. 200 кг., однако в соответствии с диаграммой применения

Ширина открытия зева:

ок. 260 мм (стандарт) (ход 66 мм)

ок. 190 мм (по желанию) (ход 42 мм)

Стандартное исполнение ножницы:

Видимые части: алюминий

1. EV 1 (анодированный)
2. тём. бронза (анодированный)
3. белый (покрашен) RAL 9010 или RAL 9016

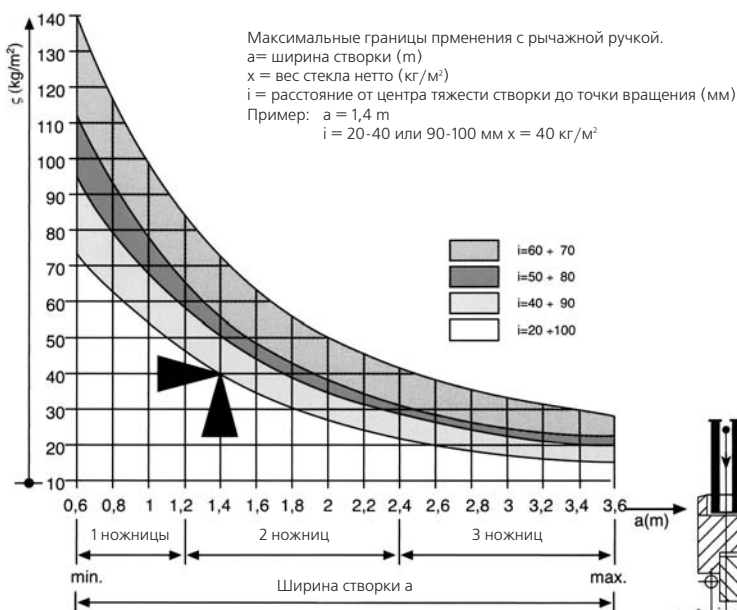
Скрытые функциональные детали оцинкованы и чёрно хромированы

Рычажная ручка:

Видимые части: алюминий

1. EV 1 (анодированный)
2. тём. бронза (ручка анодирована, монтажная плата, покрашена)
3. белый (ручка EV 1 анодирована, монтажная плата, покрашена) скрытые функциональные детали оцинкованы и чёрно хромированы

Допустимая нагрузка



Стандартная установка

Монтаж GEZE OL 100 на вертикально установленном нижнеподвесном окне изображён справа.

A Рычажная ручка

B Угловая передача

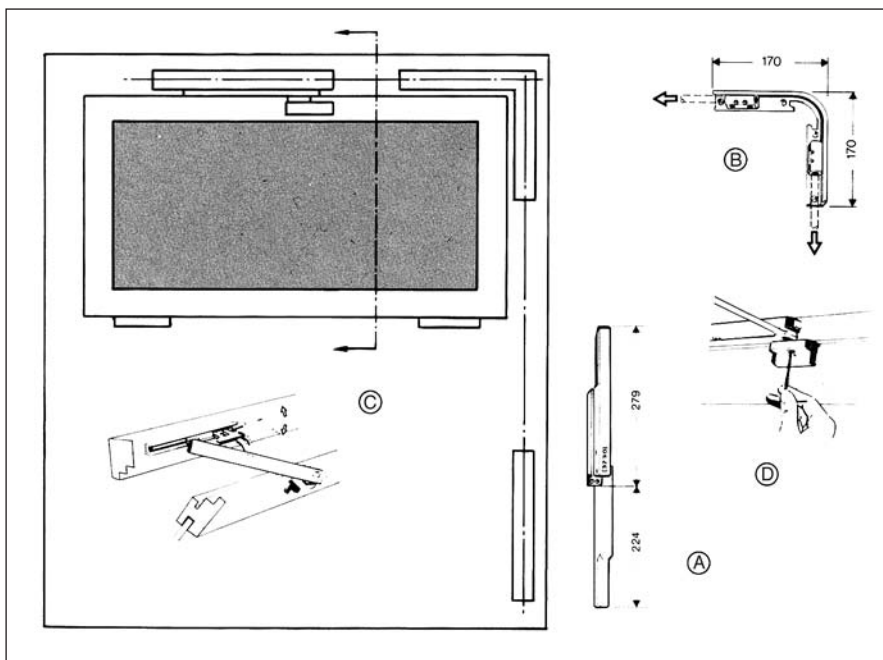
Угловая передача это уже предсмонтированная монтажная группа. Тяговая и поперечная штанга закрепляются. Монтаж осуществляется без незакреплённых мелких деталей. Эта угловая передача из алюминия гнётся на любой угол до 135° (например, у скошенных окон).

C Ножницы

Вращательный шарнир в ножничной опоре и шаровой шарнир в створочной опоре обеспечивают полное открытие.

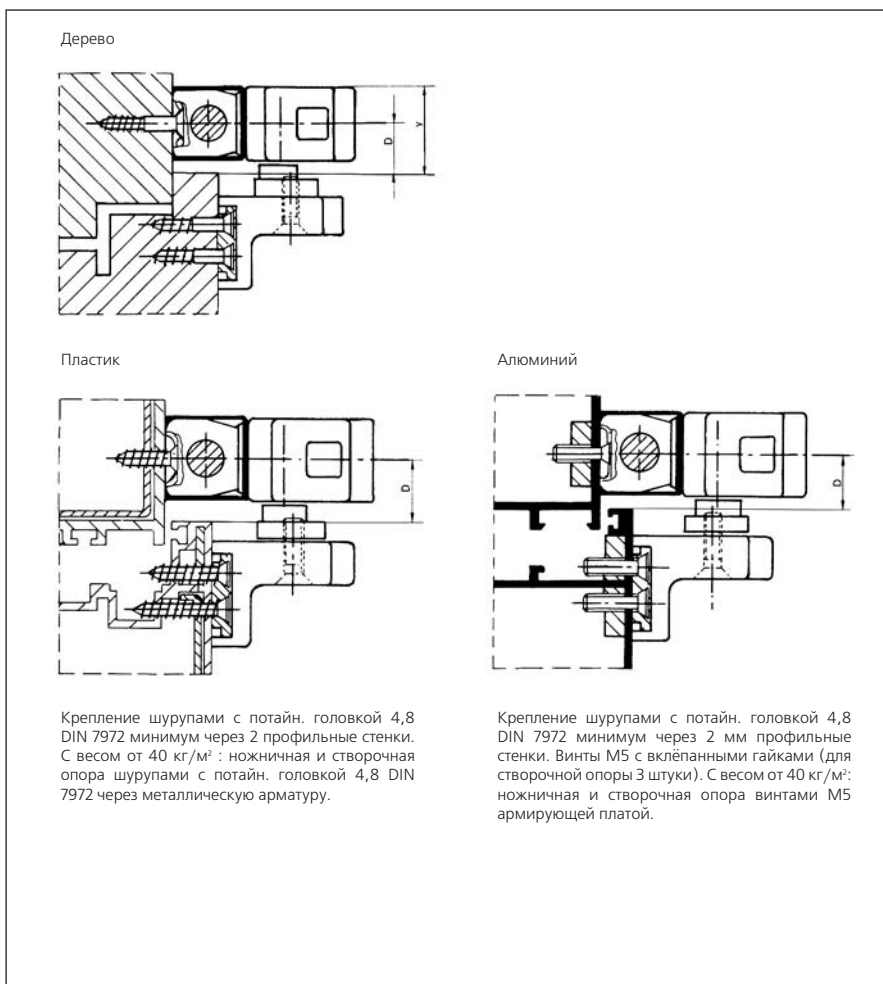
D Створочная опора

Створочная опора регулируется вилочным ключом, так что створка надёжно прижимается к уплотнителю.



Высота створки (мм)	Верхний размер у мин. у (мм)	Установочный размер D мин. (мм)
400-500	34	21
501-650	32	19
> 650	30	17

Боковой размер $x = D + 13$ мм



Обозначение	Исполнение	Арт. N
GEZE OL 100 рычажная тяга (66 мм ход) с угловой передачей	EV1 тём. бронза белый RAL 9010 белый RAL 9016	077052 077053 077054 077055
Ножницы GEZE OL 100	EV1 тём. бронза белый RAL 9010 белый RAL 9016	058621 058622 058623 018247
Концевик декоративный для ножничного конца	EV1 тём. бронза белый RAL 9010 белый RAL 9016	058633 058634 058635 018254
штанга \varnothing 12 мм, длина: 2000 мм 3000 мм 6000 мм	оцинкован. оцинкован. оцинкован.	053198 053199 054116
покрывной профиль ¹⁾ 2000 мм	EV1 тём. бронза белый RAL 9010 белый RAL 9016	058771 058772 058773 018293
покрывной профиль ¹⁾ 3000 мм	EV1 тём. бронза белый RAL 9010 белый RAL 9016	058774 058775 058776 018294
покрывной профиль 6000 мм	EV1 тём. бронза белый RAL 9010 белый RAL 9016 LM roh	058630 058631 058632 018251 000824

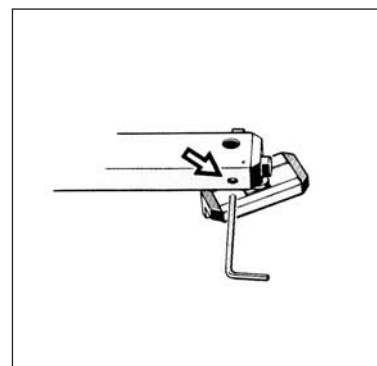
1) обрзан на обоих концах для соединения под острым углом

Обозначение	Исполнение	Арт. N
Штанговая направляющая		058653
Угловая передача	оцинкован.	058648
Рычажная ручка для GEZE OL 100 с 42 мм ходом для 190 мм ширины открытия зева	EV1 тём. бронза белый RAL 9010 белый RAL 9016	058762 058763 058764 018300
Рычажная ручка для GEZE OL 100 с 66 мм ходом для 260 мм ширины открытия зева	EV1 тём. бронза белый RAL 9010 белый RAL 9016	058649 058650 058651 018299
Декоративная накладка для угловой передачи	EV1 тём. бронза белый RAL 9010 белый RAL 9016	012560 012561 012563 018245
Шаблон сверлильный для дерева		059513
Шаблон сверлильный для пластика и алюминия		059512

Специальные исполнения для дополнительных комплектующих

Ножницы блокиратором от отсоединения

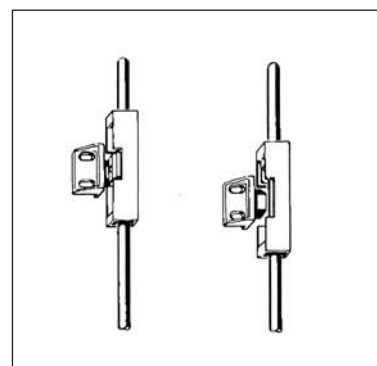
Обозначение	Исполнение	Арт. N
Ножницы блокиратором от отсоединения	EV1	006863
	тём. бронза	006864
	белый RAL 9010	006867
	белый RAL 9016	018262



Дополнительное запирание

При применении на противоположной стороне от рычажной ручки с дополнительной угловой передачей

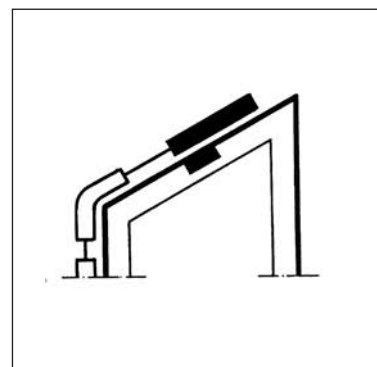
Обозначение	Исполнение	Арт. N
Дополнительное запирание (1 шт.)	EV1	063974
	тём. бронза	063975
	белый RAL 9010	063976
	белый RAL 9016	018257
дополнительный уголок при напаве 0-10 мм	EV1	050727
	тём. бронза	050728
	белый RAL 9010	050729
	белый RAL 9016	015519



Скошенные окна

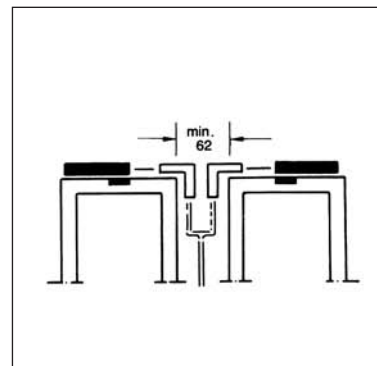
(со стандартной гибкой угловой передачей)

Обозначение	Исполнение	Арт. N
ножницы со скользящим створочным упором для скошенных окон	EV1	009355
	тём. бронза	009356
	белый RAL 9010	009357
	белый RAL 9016	018237



Срединное управление двустворчатыми окнами

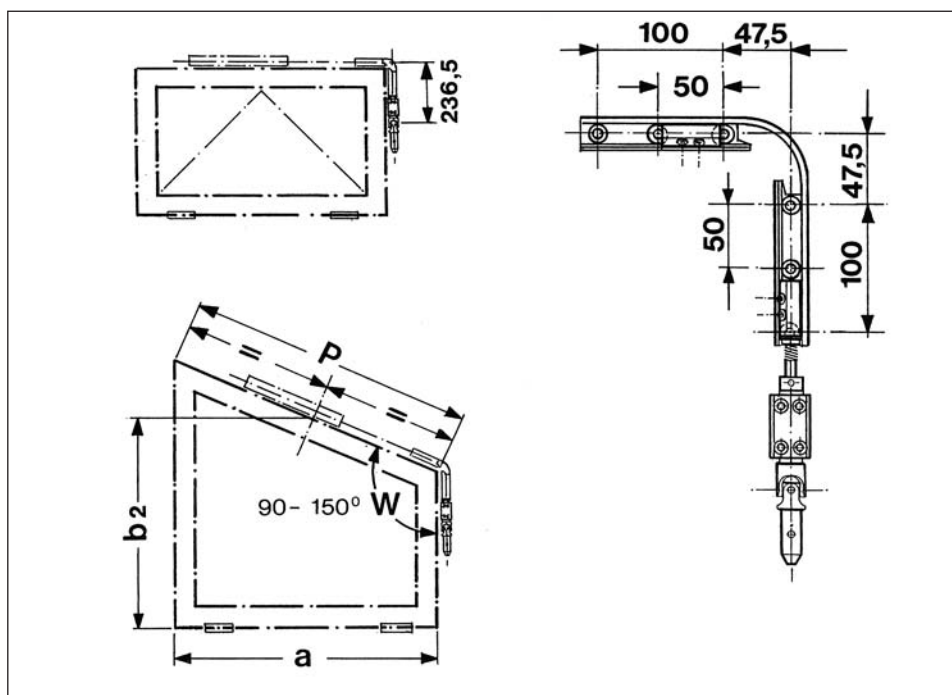
Обозначение	Исполнение	Арт. N
Комплект срединного управления рычажной ручки (вилка, декоративные накладки и сцепление)	EV1	064205
	тём. бронза	064206
	белый RAL 9010	064207
	белый RAL 9016	018259



Угловой привод Fz 100

Особенности продукта

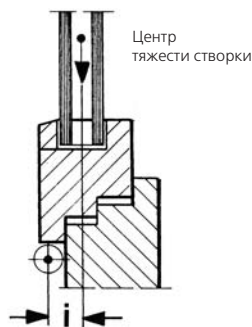
- Для жёсткой и съёмной шатунной штанги
- Левое и правое применение
- Для скошенных окон с гибкой угловой передачей
- Узкая конструкция
- Полностью закрывается профилем
- Большая нагрузочная способность (4 ступенчатая резьба)
- По желанию:регулируемая защита от перегрузки (заводская установка на 7 Nm)
- Лишь 10 оборотов шатуна для полного открытия зева ок. 260 мм
- Ход 66 мм
- Ограничение хода возможно для открытия зева до ок. 150 мм
- Простое крепление
- Тяга \varnothing 12 мм, соединяется напрямую
- Необходимы ножницы со скользящим створочным упором



Область применения для прямоугольных окон

Только для вертикальных нижнеподвесных открыв. внутрь створок, с отводом справа и слева

- a ширина створки min. 600 мм
- b высота створки min. 400 мм
- i расстояние от центра тяжести створки до петлевой точки вращения = 20 - 100 мм
- U Высота напlava 0-25 мм
- D наружная кромка створки до середины тяги (см. табл.)
- X боков. монтаж. площадь
X = D + 13 мм,
X мин. = 30 мм,
D бок. мин. 17 мм
- Y верхняя монтаж. площадь (см. табл.)



Контрольный размер до точки вращения

Высота створки b	D-размер верхний	Монтаж площ. Y сверху
400-500	21 мм	мин. 34 мм
501-650	19/21 мм	D+13 мм
от 650	17/19/21 мм	D+13 мм

Сборочные размеры границы области применения см. монтажный чертёж 40 408/0-1.

Область применения для скошенных окон

Только для вертикальных нижнеподвесных открыв. внутрь створок, только для 1 ножниц, с возможным отводом только через тупой оконный угол.

- a ширина створки
- P длина косой стороны 800-2000 мм
- W угол оконный 90-150°
- b2 высота створки мин. 400 мм
- i расстояние от центра тяжести створки до петлевой точки вращения = 20 - 100 мм
- U высота напlava 0-25 мм
- D наружная кромка створки до середины тяги (см. табл.)
- X боков. монтаж. площадь
X = D + 13 мм,
X мин. = 30 мм,
D бок. мин. 17 мм
- Y верхняя монтаж. площадь (см. табл.)

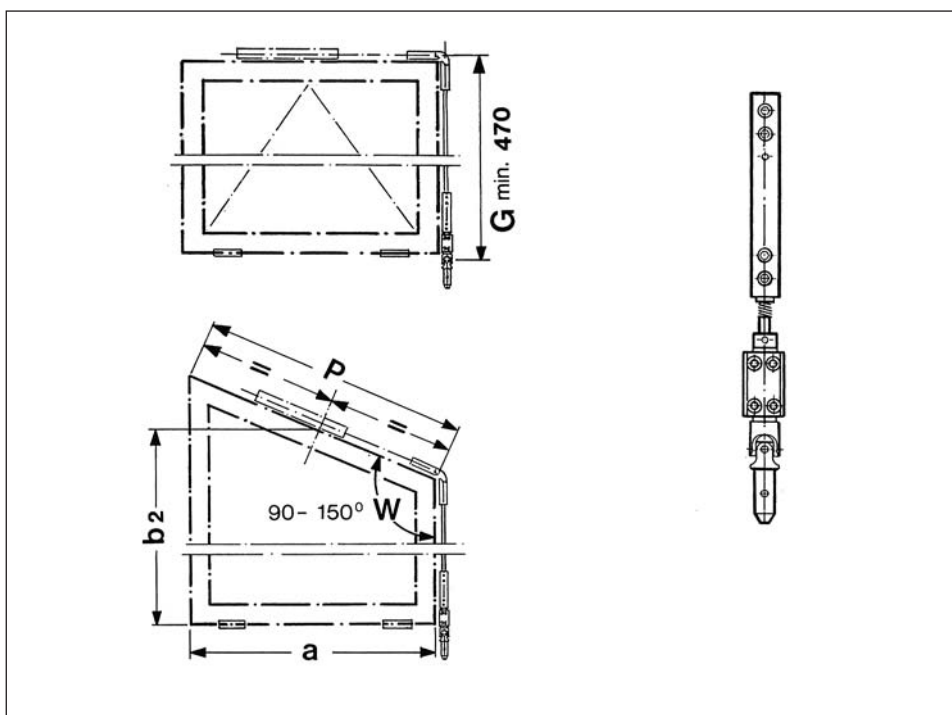
Высота створки b2	D-размер верхний	Монтаж площ. Y сверху
400-500	мин. 21 мм	мин. 34 мм
от 501	мин. 19 мм	мин. 32 мм

Сборочные размеры границы области применения см. монтажный чертёж 40 408/0-6.

вертикальный привод Fz 101

Особенности продукта

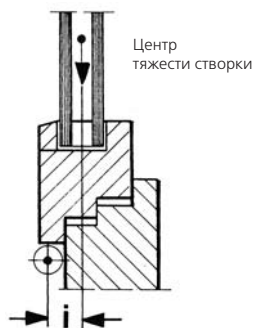
- Для жёсткой и съёмной шатунной штанги
- Применяется слева и справа
- Гибкая угловая передача подходит для скошенных окон
- Узкая конструкция
- Полностью закрывается профилем
- Большая нагрузочная способность (4 ступенчатая резьба)
- По желанию: регулируемая защита от перегрузки (заводская установка на 7 Nm)
- Лишь 10 оборотов шатуна для полного открытия зева ок. 260 мм
- Ход 66 мм
- Ограничение хода возможно для открытия зева до ок. 150 мм
- Простое крепление
- Тяга \varnothing 12 мм, соединяется напрямую
- Необходимы ножницы со скользящим створочным упором
- Возможна установка вертикальных дополнительных запоров по чертежу 40 408/0-8



Область применения для прямоугольных окон

Только для вертикальных нижнеподвесных открыв. внутрь створок, с отводом справа и слева

- a ширина створки min. 600 мм
- b высота створки min. 400 мм
- i расстояние от центра тяжести створки до петлевой точки вращения = 20 bis 100 мм
- U высота напlava 0-25 мм
- D наружная кромка створки до середины тяги (см. табл.)
- G от середины поперечной штанги до середины шарнира крестовины
- X боков. монтаж. площадь
 $X = D + 13$ мм,
X мин. = 30 мм,
D бок. мин. 17 мм
- Y верхняя монтаж. площадь (см. табл.)



Контрольный размер до точки вращения

Высота створки b	D-размер верхний	Монтаж площ. Y сверху
400-500	21 мм	mind. 34 мм
501-650	19/21 мм	D+13 мм
от 650	17/19/21 мм	D+13 мм

При применении дополнительного запора требуется D-размер 19 мм.
Монтажный чертёж 40 408/0-1.

Область применения для скошенных окон

Только для вертикальных нижнеподв. открыв. внутрь створок, с отводом только через тупой оконный угол.

- a ширина створки
- P длина косой стороны 800-2000 мм
- W угол оконный 90-150°
- b2 высота створки мин. 400 мм
- i расстояние от центра тяжести створки до петлевой точки вращения = 20 bis 100 мм
- U высота напlava 0-25 мм
- D наружная кромка створки до середины тяги (см. табл.)
- X боков. монтаж. площадь
 $X = D + 13$ мм,
X мин. = 30 мм, D бок. мин. 17 мм
- Y верхняя монтаж. площадь (см. табл.)

Высота створки b2	D-размер верхний	Монтаж площ. Y сверху
400-500	mind. 21 мм	mind. 34 мм
ab 501	mind. 19 мм	mind. 32 мм

При применении дополнительного запора требуется D-размер 19 мм.
Монтажный чертёж 40 408/0-6.

Привод Fz 100, Fz 101

Обозначение	Исполнение	Арт. N
GEZE Fz 100 угловой привод GEZE Fz 101 вертикальный привод	оцинкован. оцинкован.	018194 018196
Комплектующие для всех приводов		
Жёсткая шатунная штанга, с коленом продольного изгиба и держателем шатунной штанги (вытянутая длина 1400 мм)	EV1 тём. бронза белый RAL 9010 белый RAL 9016	050857 050858 050859 015864
Съёмная шатунная штанга, с коленом продольного изгиба с воронкой сцепления (вытянутая длина 1400 мм)	EV1 тём. бронза белый RAL 9010 белый RAL 9016	050856 057589 057590 015879
Подшипник оси двуплечего рычага с опорной платой, для привода Fz 90-Fz 92 и Fz 100 -Fz 101, для шатунной штанги	оцинкован. чёрный	022933 022934
Соединительная труба, внеш. диаметр 15 мм, длина 6000 мм	EV1 тём. бронза белый RAL 9010 белый RAL 9016	053262 053263 053264 014706
Колено продольного изгиба Fz 45/32	серебро коричневый белый	056951 056952 014795
Воронка сцепления Fz 45/14	серебро тём. бронза	042963 057591
Спиральный распорный штифт 4 x 16 мм	оцинкован.	022932
Держатель шатунной штанги Fz 45/8	серебро коричневый белый	054560 054561 014794
Шаблон сверлильный для соединительной трубы		059083
По желанию защита от перегрузки лакированная	серебро тём. бронза белый RAL 9010 белый RAL 9016	020226 020225 020222 020223

Штанги, декор. профиль и при необходимости дополнительные ножницы см. обычное исполнение

FPS

У нижнеподвесных створок дополнительно к фрамужным механизмам должна быть страховка, которая ограничивает откидное движение створки после отсоединения открывающих ножей, чтобы створки не стали источником опасности при чистящих работах. **GEZE FPS**, „умная“ страховка для вертикально установленных нижнеподвесных прямоугольных окон.

Штифты в волнообразной телескопической направляющей скользят до положения для чистки. Для этого надо лишь приподнять рукой левую направляющую.

В случае падения штифты направляющих попадают в противоположные ловащие крюки и останавливают створку. На каждую створку необходимо 2 FPS и 2 крепёжные платы деревянных/пластиковых и алюминиевых окон. Поставляется в 3 размерах.

Особенности продукта

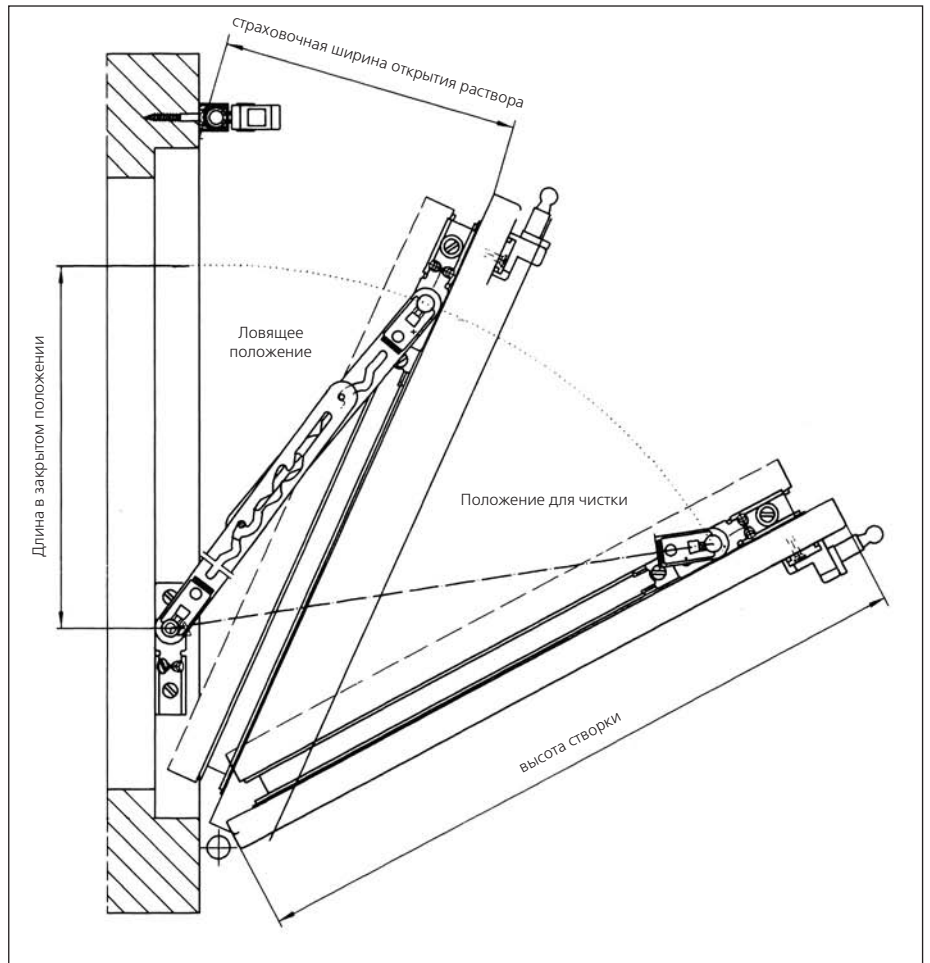
- Применение у OL 90 и OL 100
- Высота створки: мин. 360 мм, макс. 2000 мм
- Для вертикальных прямоугольных окон с открывающей фурнитурой
- Ширина по фальцу min. 11 мм, высота по фальцу min. 18 мм
- Высокая защита с несколькими ловащими положениями
- Для монтажа и транспортировки створочные и рамные детали отделяемы
- Монтажный шаблон

Монтажные чертежи:

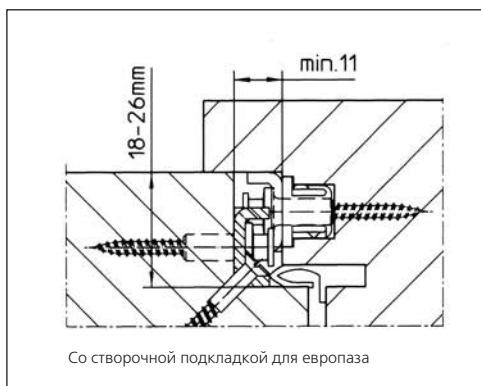
41313/0-4 для алюминия

41313/0-5 для дерева и пластика

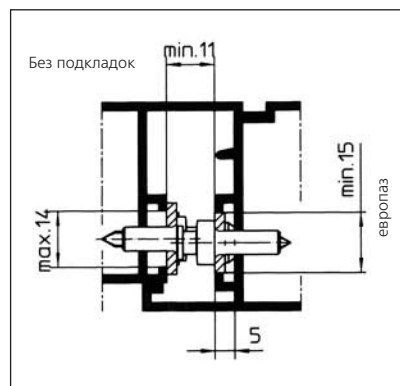
При необходимости имеются крепёжная документация для разных профилей.



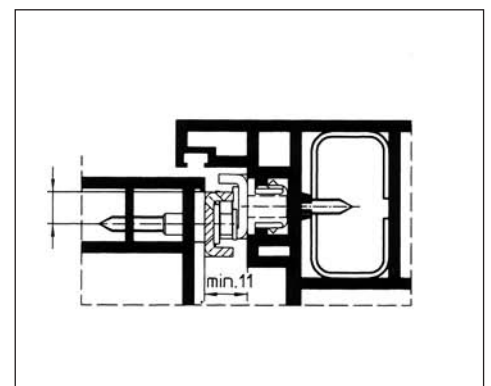
Пример установки: дерево



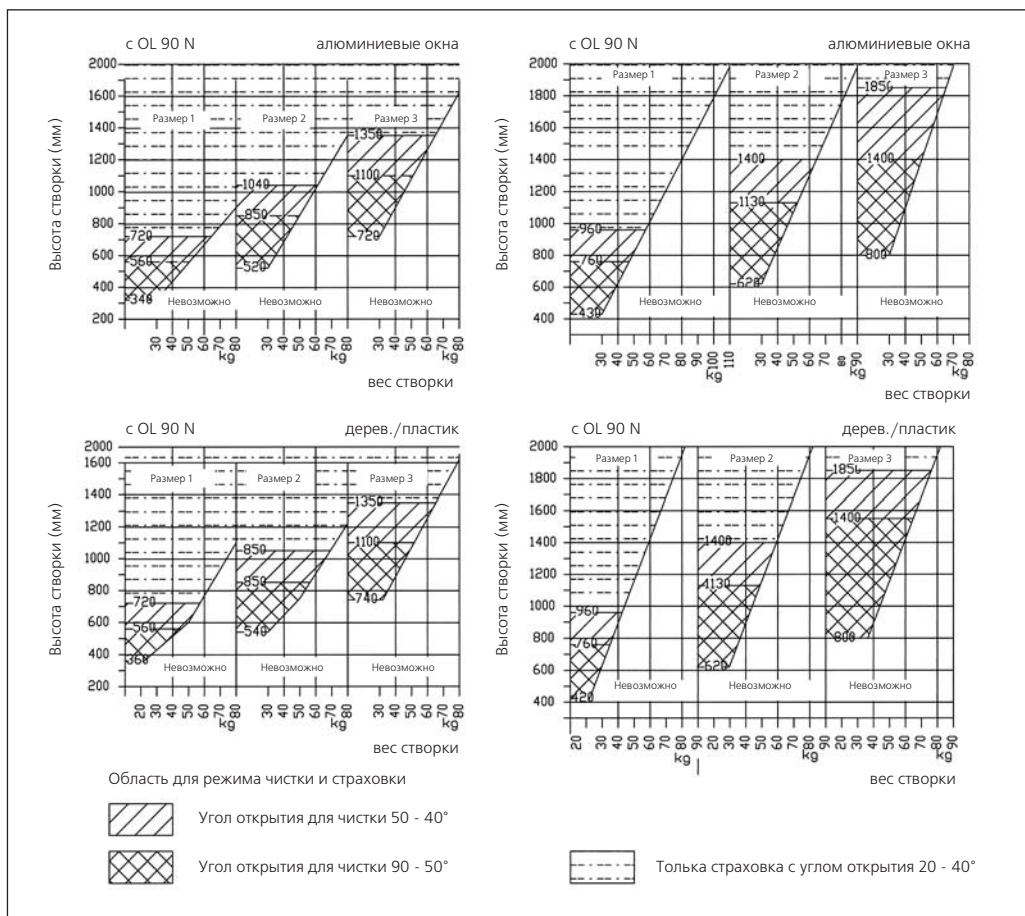
Алюминий



Пластик



Область применения






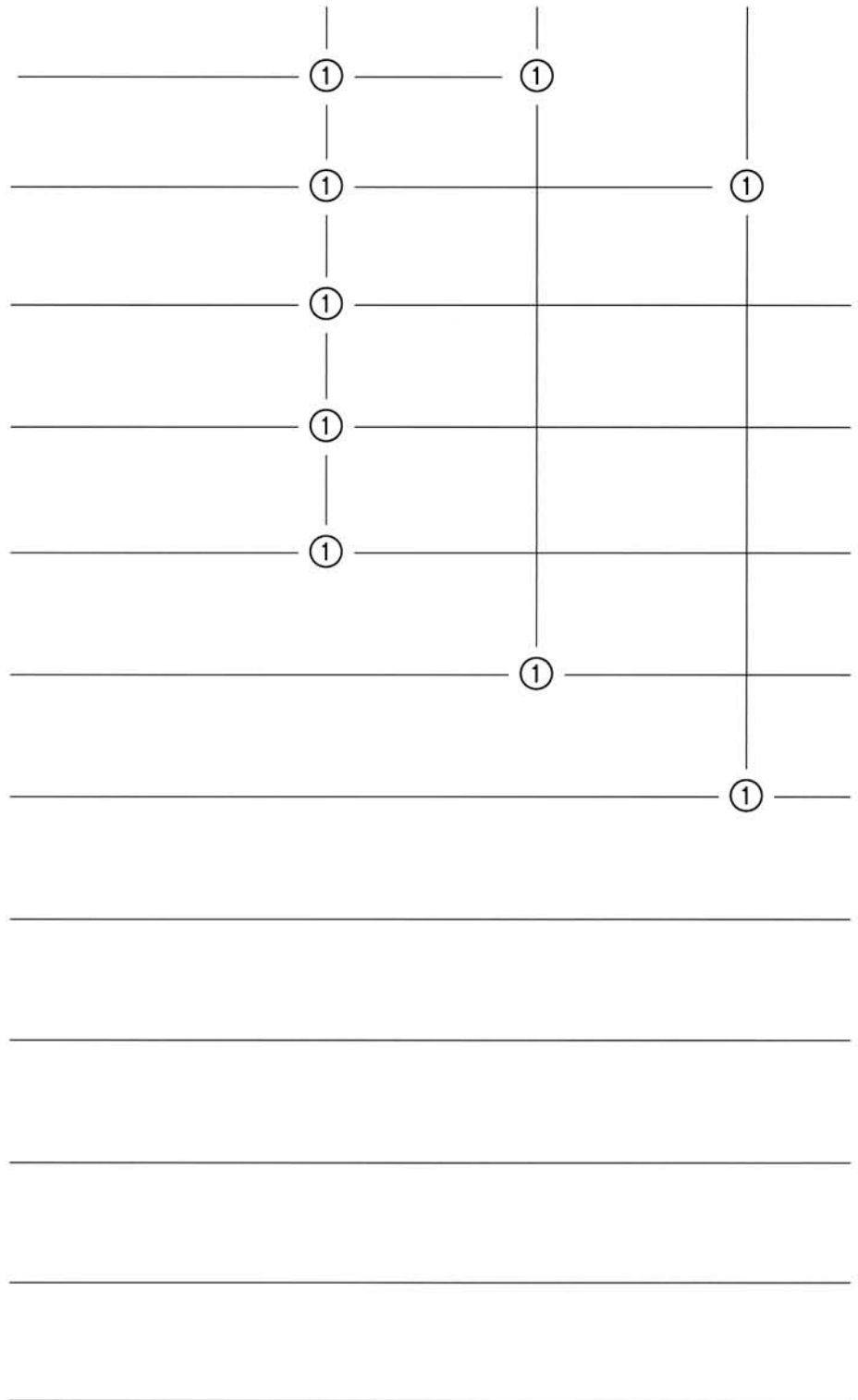
GEZE безопасность

Обозначение	Кол-во	Арт. N
FPS 340 размер 1, сталь оцинк. (упак. 20 St.)	1 шт.	030249
FPS 520 размер 2, сталь оцинк. (упак. 20 St.)	1 шт.	030250
FPS 720 размер 3, сталь оцинк. (упак. 20 St.)	1 шт.	030251
Комплектующие FPS-крепёжная плата для алюмин. окон (крепёж для створки и рамы – упак. 20 St.)	1 шт.	030252
Комплектующие FPS-крепёжная плата для дерев. и пластик. окон (крепёж для створки с европазом и рамы – упак. 20 St.)	1 шт.	030253
Комплектующие FPS-крепёжная плата для пластик. окон (крепёж для створки с европазом и рамы – упак. 20 St.)	1 шт.	070182
Створочные подкладки		
4 мм	1 шт.	009324
5 мм	1 шт.	009325
7 мм	1 шт.	013305
8 мм	1 шт.	025635
9 мм	1 шт.	009321
Рамные подкладки		
3 мм для алюмин. окон	1 шт.	009326
5 мм для алюмин. окон	1 шт.	009328
3 мм для пластик. окон	1 шт.	029334
5 мм для пластик. окон	1 шт.	029335
Пластик. окна со скошенным фальцем	1 шт.	030383
Монтажные шаблоны	1 набор	024741





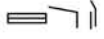

GEZE OL 90 N Фрамужные открыватели

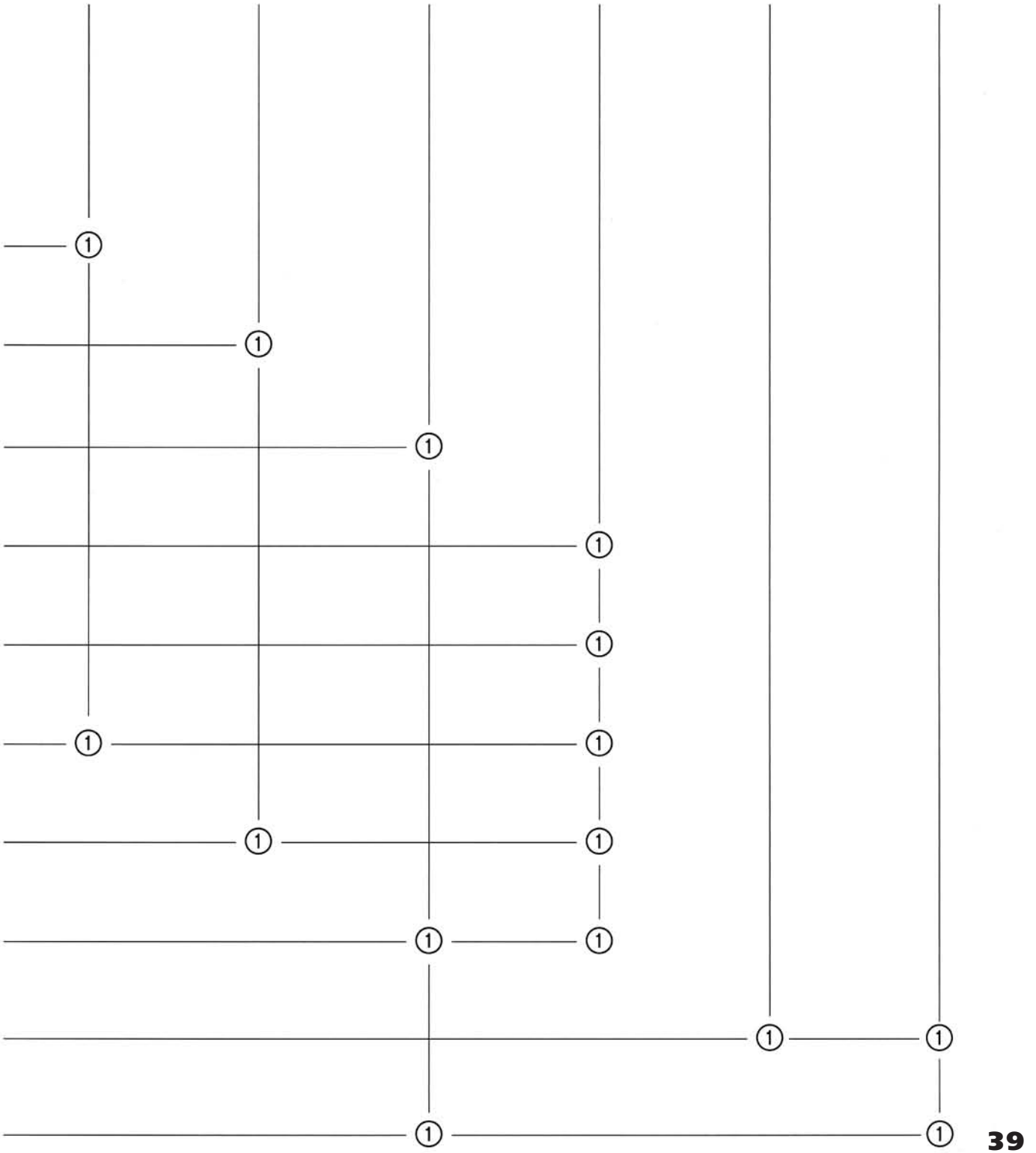
Виды применения / комбинации упаковок

Виды применения	упаковка					
	Арт. N		Арт. N		Арт. N	
	Ножницы		Рычажная ручка с угловой передачей		Угловой привод Fz 90 левый	
	серебро	030373	серебро	030611	оцинкован.	030809
	тём. бронза	030374	тём. бронза	030612	чёрный	030810
	белый:		белый:			
	RAL 9010	030375	RAL 9010	030613		
	RAL 9016	030377	RAL 9016	030615		
						



упаковка

Арт. N		Арт. N		Арт. N		Арт. N		Арт. N			
Угловой привод Fz 90 правый		Вертикальный привод Fz 91 с угловой передачей		Привод Fz 92		Ножницы с блокиратором отсоединения		Рычажная ручка с гибкой угловой передачей		Ножницы со скользящим створочным упором	
оцинкован.	030811	оцинкован.	030817	серебро/белый	030778	серебро	030498	серебро	076911	серебро	Ножницы и соответствующ. створ. упор
чёрный	030812	чёрный	030818	тём. бронза	030777	тём. бронза	030499	тём. бронза	076912	белый:	
						белый:	030500	белый:	076913	RAL 9010	
						RAL 9016	030502	RAL 9016	076915	RAL 9016	
											



Россия, Москва
Представительство GEZE GmbH
Представитель Юрий Махин
Тел./факс: (095) 4162239
Тел.: (095) 1394706
E-mail: j.machin@geze.com

Украина, Киев
Представительство GEZE GmbH
Представитель Олег Осипенко
Тел./факс: (38044) 2347790
Тел.: (38044) 2347790
E-mail: osipenko@i.com.ua

GEZE GmbH

P.O. Box 1363
71226 Leonberg
Germany

GEZE GmbH

Reinhold-Voster-Str. 21-29
71229 Leonberg
Germany
Telefon +49 (0) 71 52-2 03-0
Telefax+49 (0)71 52-203-310

GEZE Online:

www.geze.com

GEZE Niederlassungen

Deutschland

GEZE GmbH

Niederlassung Nord/Ost
BuhningstraBe 8
13086 Berlin (Weissensee)
Tel. +49 (0) 30-47 89 90-0
Fax+49 (0)30-47 89 90-17
E-mail: berlin.de@geze.com

GEZE GmbH

Niederlassung West
NordsternstraBe 65
45329 Essen
Tel. +49(0)2 01-83082-0
Fax+49 (0)2 01-8 30 82-20
E-mail: essen.de@geze.com

GEZE GmbH

Niederlassung Mitte
Adenauerallee 2
61440 Oberursel (b. Frankfurt)
Tel.+49(0)61 71-63610-0
Fax+49 (0)61 71-636 10-1
E-mail: frankfurt.de@geze.com

GEZE GmbH

Niederlassung Sud
Reinhold-Voster-Str. 21-29
71229 Leonberg
Tel. +49(0)71 52-203-594
Fax+49 (0)71 52-203-438
E-mail: leonberg.de@geze.com

GEZE Tochtergesellschaften

Deutschland

GEZE Sonderkonstruktionen GmbH

Planken 1
97944 Boxberg-Schweigern
Tel. +49 (0) 79 30-9 2 94-0
Fax+49 (0) 79 30-92 94-10
E-mail: sk.de@geze.com

GEZE GLAS DESIGN GmbH

Reinhold-Voster-Str. 21-29
71229 Leonberg
Tel. +49(0)71 52-2 03-4 10
Fax +49 (0) 71 52-2 03-5 57
E-mail: glas.design.de@geze.com

GEZE Service GmbH

Reinhold-Voster-Str. 25
71229 Leonberg
Tel. +49(0)71 52-92 33-0
Fax+49 (0)71 52-92 33-60
E-mail: service.de@geze.com

GEZE Service GmbH

Niederlassung Berlin
BuhningstraBe 8
13086 Berlin (Weissensee)
Tel. +49(0)30-4702 17 30
Fax+49 (0) 30-47 02 17 33

Asien

GEZE Asia Pacific Ltd.

Unit 2614, 26/F., Miramar Tower,
1 Kimberley Road
Tsimshatsui, Kowloon
Hong Kong
Tel. +852 - 23 75 73 82
Fax +852 - 23 75 79 36
E-mail: geze@netvigator.com

GEZE Industries (Tianjin) Co., Ltd.

Shuangchenzhong Road
Beichen Economic Development
Area (BEDA)
Tianjin 300400, PR. China
Tel. +86 22 26 97 39 95-0
Fax +86 22 26 97 27 02
E-mail: geze@public1.tpt.tj.cn

GEZE Industries (Tianjin) Co., Ltd.

Branch Office Shanghai
Room No. 2303,
Nan Zheng Building
580 Nanjing Road West
200041 Shanghai
PR. China
Tel. +8621 52 3409-60
Tel. +8621 52 3409-61
Tel +8621 52 3409-62
Fax+86 21 523409-63
E-mail: geze@public2.sta.net.cn

GEZE Industries (Tianjin) Co., Ltd.

Branch Office Guangzhou
Room 12 13 JieTai Plaza
218-222 Zhong Shan Liu Road
510180 Guangzhou
PR. China
Tel. +86 20 81 32 07 02
Tel. +86 20 81 32 07 03
Fax+86 20 81 320705
E-mail: geze-gz@163.net

GEZE Industries (Tianjin) Co., Ltd.

Branch Office Beijing
Room 606 Beijing East Ocean
Centre
No. 24A Jian Guo Men Wai Street
Chao Yang District
100022 Beijing
PR. China
Tel. +86 1065 155829
Tel. +861065 155830
Fax+86 1065 15 5831
E-mail: lei@geze@dms.eocean.cn.net

Mittlerer Osten

Jordanien

GEZE Middle East

P.O. Box 941 771
Shmeisani 11194
Wadi Saqra Street
Al Wifaq Center
Amman-Jordan
Tel. +962 6 553 89 97
Fax +962 6 553 89 30
E-mail: geze@go.com.jo

Europa

Frankreich

GEZE France S.A.R.L.

ZAC de l'Orme Rond
RN 19
77170 Servon
Tel. +33 1 60 62 60 70
Fax+33 1 6062 6071
E-mail: france.fr@geze.com

GroBbritannien

GEZE UK Ltd.

Chelmsford Business Park
Colchester Road
Chelmsford, Essex CM2 5LA
Tel. +44 124545 1093
Fax+44 124545 11 08
E-mail: geze.uk@geze.com

GEZE Automatics Division

Claymore, Tame Valley Industrial
Estate,
Tamworth, Staffordshire B77 5DQ
United Kingdom
Tel. +44(0) 1827286222
Fax+44(0) 1827 286444
E-mail: automatics.uk@geze.com

italien

GEZE Italia Srl

Via Caduti di Sabbiuno, 2
40011 Anzola Emilia (BO)
Tel. +39051-650 18 11
Fax+39 051-6 50 18 33
E-mail: italia.it@geze.com

GEZE Engineering Srl

Via Borromeo, 4
20017 Rho (Milano)
Tel. +39 02 93 90 95 59
Fax +39 02 93 90 93 32

Niederlande

GEZE Benelux B.V.

Leemkuil 1
Industrieterrein Kapelbeemd
5626 EA Eindhoven
Tel. +31 (0)40-2 629080
Fax+31 (0)40-2629085
E-mail: benelux.nl@geze.com

Osterreich

GEZE Austria GmbH

MayrwiesstraBe 12
5300 Hallwang b. Salzburg
Tel. +436626631 42
Fax+43 662 66 31 42-15
E-mail: austria.at@geze.com

Polen

GEZE Polska Sp. z o.o.
ul. 3-go Maja 101/103
05-080 Mosciska gm. Izabelin
Tel. +48 (0) 22 7 52 29 00
Fax +48 (0) 22 7 52 29 01
E-mail: geze@geze.pl

Schweiz

GEZE Schweiz AG

Bodenackerstrasse 79
4657 Dulliken
Tel +41 (0)62-285 5400
Fax +41 (0) 62-285 54 01
E-mail: schweiz.ch@geze.com

Spanien

GEZE Iberia S.R.L.

C/Diputacion 188, D. 128
08011 Barcelona
Espana
Tel +34902 19.4036
Fax+34 93.451.59.60
E-mail: iberia.es@geze.com

Skandinavien

Schweden

GEZE SCANDINAVIA AB

Mallsngan 10
Box 7060
18711 Taby
Tel. +46 (0) 8-732 34-00
Fax +46 (0) 8-732 34-99
E-mail: sverige.se@geze.com

Norwegen

GEZE Scandinavia AB avd. Norge

Postboks 63
2081 Eidsvoll
Tel. +47(0)639571 70
Fax+47 (0)639 571 73
E-mail: norge.se@geze.com

Finnland

GEZE Finland

branch office of **Geze Scandinavia AB**
Postbox 20
15871 Hollola
Tel +358(0) 10-400 5100
Fax+358(0) 10-4005120
E-mail: finland.se@geze.com

