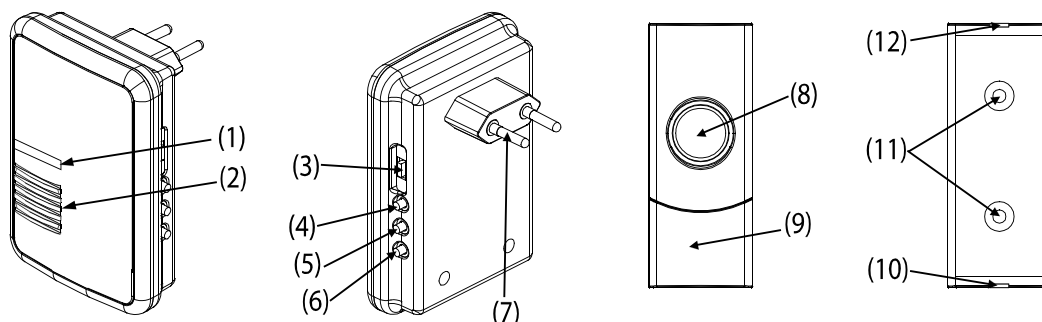


Инструкция по эксплуатации беспроводного звонка DBQ12M AC 36M IP44

Беспроводной звонок предназначен для быстрого и простого оснащения квартиры, коттеджа, офиса звуковым и/или световым оповещением о посетителе без прокладки кабеля и сложного монтажа. Комплект звонка состоит из ресивера и передатчика с кнопкой. Передатчик размещается снаружи помещения, а ресивер в любом удобном для Вас месте.



- | | |
|--------------------------|-----------------------------------|
| 1. Световой индикатор | 7. Вилка |
| 2. Динамик | 8. Кнопка |
| 3. Переключатель режимов | 9. Прозрачная крышка |
| 4. Регулятор громкости | 10. Паз под отвертку |
| 5. Кнопка выбора мелодии | 11. Отверстия под крепёжные винты |
| 6. Кнопка подстройки | 12. Фиксатор задней крышки |

Технические характеристики

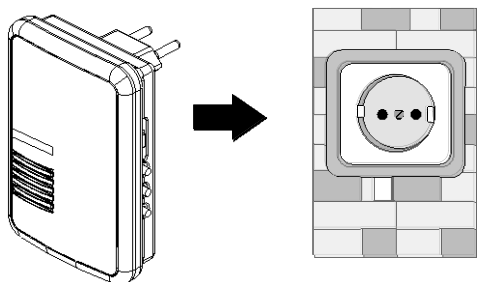
- Передача сигнала: радиоканал (частота 433 МГц);
- Радиус действия передатчика: до 80 м (при отсутствии препятствий);
- Звук: 36 полифонических мелодий;
- Элемент питания передатчика: 1 x CR2032 (входит в комплект);
- Питание ресивера: 220 В;
- Рабочая температура: от -30° до +50°С;
- Пылевлагозащищенность передатчика: IP44;
- Максимальная громкость динамика: 80 dB;
- Габаритные размеры ресивера: 110 x 76 x 64 мм.
- Срок службы 5 лет;

Основные функции

- Регулировка громкости;
- 3 режима оповещения: звуковой, световой, звуковой + световой;
- Переключение мелодий.

Установка и начало работы.

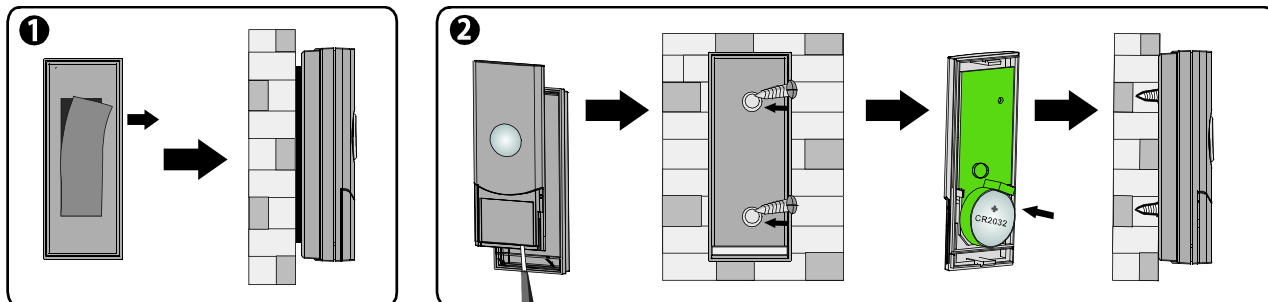
1. Вставьте ресивер в электрическую розетку.



2. Если ресивер не срабатывает при нажатии кнопки передатчика, синхронизируйте их частоту

работы. Для этого нажмите кнопку подстройки на ресивере и удерживайте ее. Одновременно с этим последовательно нажимайте кнопку передатчика до тех пор, пока не услышите мелодию.

3. Выберите необходимый режим работы.
4. Выберите мелодию.
5. Установите необходимую громкость.
6. Монтаж передатчика на стену осуществляется с помощью двухстороннего скотча (рис.1) или саморезами (рис. 2).



Для монтажа на саморезы необходимо снять заднюю крышку передатчика, зафиксировать ее на стене и затем установить основание передатчика в крышку.

Транспортировка и хранение

Транспортировка должна осуществляться в упаковке, в условиях, исключающих механические повреждения и прямое попадание на продукцию пыли, грязи и влаги. Допускается транспортировка продукции в любом положении, любым транспортом. Транспортировка авиационным транспортом должна осуществляться в герметизированном отсеке. При хранении и транспортировке должна быть обеспечена температура – 30° ... + 50° С.

Продукция должна храниться в отапливаемом вентилируемом помещении, защищенном от атмосферных осадков, в транспортной упаковке.

Гарантийные обязательства:

Гарантийный срок эксплуатации составляет 12 месяцев со дня продажи беспроводного звонка через розничную сеть при соблюдении потребителем правил установки, эксплуатации, транспортировки и хранения.

В случае выхода беспроводного звонка из строя не по вине покупателя до истечения гарантийного срока, следует обратиться в магазин, продавший прибор. Неправильное хранение и использование беспроводного звонка лишает права на его гарантийное обслуживание. Возврат беспроводного звонка осуществляется только в заводской упаковке без механических повреждений и при полной комплектации.

Гарантийные обязательства выполняются продавцом при предъявлении покупателем данной инструкции с отметкой о дате продажи, модели изделия и штампом магазина (торгующей организации).

Производитель оставляет за собой право без предварительного уведомления покупателя вносить изменения в конструкцию, комплектацию или технологию изготовления изделия с целью улучшения его свойств.

Гарантия на беспроводной звонок не распространяется в следующих случаях:

- беспроводной звонок имеет видимые физические повреждения корпуса;
- беспроводной звонок использовался с нарушениями условий эксплуатации;
- беспроводной звонок использовался в электросистемах промышленных предприятий, складов, офисов и т.д., где условия эксплуатации в значительной степени отличаются от бытовых условий (повышенный или пониженный температурный режим, нестабильная подача электроэнергии и т.д.).

Elektrostandard™- немецкое качество.

Товар соответствует ТР ТС 004/2011, ТР ТС 020/2011.

Дата продажи _____

Модель _____

Штамп магазина _____



Месяц и год изготовления указан на товаре и/или упаковке.

Претензии по качеству товара принимаются: тел. +7 495-228-17-33, e-mail: info@royalaurel.ru. Производитель: «HONGYUAN OPTOELECTRONIC TECHNOLOGY CO» LTD, Китай, провинция Чжэцзян, зона развития Юйяо, ул. Фэньи, 18. Импортер/поставщик: ООО «Роял Аурэль», 117418, г. Москва, ул. Зюзинская, дом 6, корп. 2, этаж 3, пом. XVI, ком. 30.