

CENTEK®

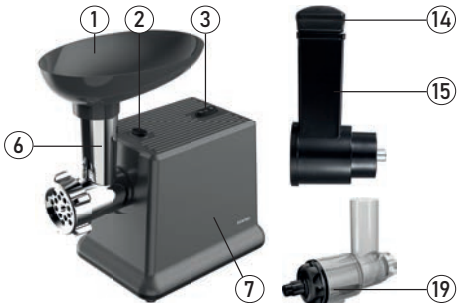
СТ-1626

МЯСОРУБКА
ЕТ ТАРТҚЫШ
MEAT GRINDER
ՄԱՍՆԱՑ
ЭТ МАЙДАЛАГЫЧ
GO'SHT MAYDALAGICH

РУКОВОДСТВО ПОЛЬЗОВАТЕЛЯ
НҰСҚАУЛЫ ПАЙДАЛАНУШЫ
INSTRUCTION MANUAL
ՕԳՏԱԳՈՐԾՈՂԻ ՁԵՌՆԱԴԿԸ
КОЛДОНУУЧУН ЖЕТЕКЧИЛИГИ
FOYDALANUVCHI QO'LLANMASI



Серия СТ



РУССКИЙ

Уважаемый потребитель!

Благодарим Вас за выбор продукции ТМ СЕНТЕК.

Мы гарантируем, что наша продукция отвечает всем необходимым требованиям по качеству и безопасности при использовании в соответствии с настоящей инструкцией. Желаем Вам приятного пользования!

Мясорубка является бытовым прибором и не предназначена для использования в промышленных целях!

НАЗНАЧЕНИЕ ПРИБОРА: для приготовления мясного фарша и измельчения других пищевых продуктов.

1. МЕРЫ БЕЗОПАСНОСТИ

Приобретенный вами прибор соответствует всем официальным стандартам безопасности, применимым к электроприборам в Российской Федерации. Во избежание возникновения ситуаций, опасных для жизни и здоровья, а также преждевременного выхода прибора из строя необходимо строго соблюдать перечисленные ниже условия:

1. Внимательно ознакомьтесь с настоящим руководством перед началом эксплуатации.
2. Сохраняйте настоящее руководство.
3. Убедитесь, что напряжение питания, указанное на приборе, соответствует напряжению в сети электроснабжения.
4. Запрещается использовать принадлежности и запасные части других изготовителей. В случае использования таких деталей гарантия изготовителя аннулируется.

5. Запрещается пользоваться прибором при повреждениях сетевого шнура, вилки и других частей прибора.
6. При повреждении шнура питания его замену, во избежание опасности, должен производить изготовитель, сервисная служба или аналогичный квалифицированный персонал.
7. Перед началом эксплуатации тщательно очистите части прибора, соприкасающиеся с пищевыми продуктами.
8. После окончания использования немедленно отсоедините прибор от розетки электропитания.
9. Не оставляйте работающую мясорубку без присмотра.
10. Отключайте прибор от сети перед снятием и установкой любых принадлежностей.
11. Дождитесь полной остановки движущихся частей прибора перед снятием любых его частей.
12. Не погружайте моторный блок мясорубки в воду или другие жидкости, не мойте под краном. Для чистки используйте только влажную ткань.
13. Запрещается перемалывать в мясорубке кости, орехи и другие твердые предметы.
14. Запрещается помещать пальцы внутрь головки мясорубки. Используйте только штатный толкатель.
15. Не эксплуатируйте прибор непрерывно более 10 минут.
16. К принадлежностям прилагается руководство по их безопасной эксплуатации.
17. Используйте прибор только по прямому назначению, во избежание несчастных случаев.
18. Прибор не предназначен для использования лицами (включая детей) с пониженными физическими, сенсорными или умственными способностями или при отсутствии у них жизненного опыта или

знаний, если они не находятся под присмотром или не проинструктированы об использовании прибора лицом, ответственным за их безопасность. Дети должны находиться под присмотром для недопущения игры с прибором.

19. При заклинивании мясорубки нажмите кнопку «РЕВЕРС». При этом мясо выталкивается из головки и прибор может быть снова запущен.
20. Особые условия по перевозке (транспортировке), реализации: нет.
21. Если вы желаете передать прибор для использования другому лицу, пожалуйста, передавайте его вместе с настоящей инструкцией.

ВНИМАНИЕ! Данный прибор оборудован термостатом, который автоматически отключает питание прибора в случае перегрева.

ВНИМАНИЕ! В случае внезапной остановки прибора:

- Извлеките вилку из розетки электросети.
- Выключите прибор нажатием кнопки «ВКЛ/ВЫКЛ».
- Дайте прибору остыть в течение часа.
- Вставьте вилку в розетку.
- Снова включите прибор.

Если термостат срабатывает слишком часто, обратитесь к продавцу или в авторизованный сервисный центр.

2. ОПИСАНИЕ ПРИБОРА

1. Загрузочный лоток
2. Кнопка фиксатора
3. Кнопка «ВКЛ/ВЫКЛ» и «РЕВЕРС»
4. Насадка для колбас
5. Насадка для кеббе
6. Патрубок головки

7. Моторный блок
8. Толкатель
9. Нож
10. Накидная гайка
11. Шнек
12. Диск 5мм
13. Диск 7мм
14. Толкатель измельчителя
15. Корпус измельчителя
16. Насадка для нарезки
17. Крупная терка
18. Мелкая терка
19. Соковыжималка

3. КОМПЛЕКТНОСТЬ

- Мясорубка – 1 шт.
- Головка – 1 шт.
- Шнек – 1 шт.
- Толкатель - 1 шт.
- Нож – 1 шт.
- Диск – 2 шт.
- Накидная гайка – 1 шт.
- Загрузочный лоток – 1 шт.
- Насадка для колбас – 1 шт.
- Насадка для кеббе – 1 шт. (2 детали)
- Руководство по эксплуатации - 1 шт.
- Толкатель измельчителя - 1 шт.
- Корпус измельчителя - 1 шт.

- Насадка измельчителя - 3 шт.
- Соковыжималка в сборе - 1 шт.

4. ПОРЯДОК РАБОТЫ ПОДГОТОВКА К РАБОТЕ

- Перед подключением прибора к сети убедитесь, что он выключен.
- Перед измельчением мяса убедитесь, что все кости и избыток жира удалены.
- Не пытайтесь обрабатывать твердую и волокнистую пищу (например, имбирь или хрен) в мясорубке.
- Если какой-либо твердый кусок пищи останавливает шнек и вращение лезвий, немедленно выключите прибор и используйте функцию «Реверс».

СБОРКА

- Нажмите на кнопку блокировки, возьмите патрубок головки за приемную трубку и соедините с коннектором, следите, чтобы головка была наклонена в направлении стрелки на верхней части корпуса, затем поверните головку против часовой стрелки до надежной фиксации.
- Поместите шнек в головку длинной осью вперед и слегка поверните его до зацепления с валом двигателя.
- Наденьте нож на ось шнека режущими кромками к себе. При неправильной установке ножа мясо не будет измельчаться.
- Установите нужный диск перед ножом, совместив его с выступами в корпусе головки.
- Удерживая диск от выпадения пальцами одной руки, другой рукой наденьте и затяните накидную гайку. Избегайте перетяжки гайки.
- Установите загрузочный лоток на головку и зафиксируйте его в рабочем положении.

- Разместите прибор на устойчивой поверхности.
- Не перекрывайте свободное движение воздуха снизу и с боков моторного блока. Не допускайте блокировки вентиляционных отверстий на дне корпуса.

ИЗМЕЛЬЧИТЕЛЬ

- Нажмите на кнопку блокировки, возьмите корпус измельчителя за приемную трубку и соедините с коннектором, следите, чтобы трубка была наклонена в направлении стрелки на верхней части корпуса, затем поверните корпус против часовой стрелки до надежной фиксации.
- Установите необходимую насадку.
- Положите продукты в измельчитель, затем включите прибор. Проталкивайте продукты с помощью толкателя.

СОКОВЫЖИМАЛКА



1. Соберите соковыжималку согласно рисунку 1.
2. Вставьте соковыжималку в прибор, как показано на рисунке 2.
3. Установите лоток для продуктов и поместите две чашки под выпускное отверстие для жмыха и сока.
4. Когда все будет готово, нажмите кнопку «ВКЛ», шнек начнет вращаться. Используйте толкатель, чтобы медленно выталкивать продукт из лотка в цилиндр для выжимания сока. Таким образом вы получите свежий сок.

ПРИМЕЧАНИЕ: соковыжималка подходит только для приготовления сока из мягких фруктов и овощей, таких как помидоры. Перед приготовлением нарежьте продукты на небольшие части для обработки в соковыжималке.

5. УХОД ЗА ПРИБОРОМ

- Мясо, оставшееся внутри шнека, можно извлечь, пропустив через мясорубку кусок хлеба.
- Перед чисткой прибора выключите его и извлеките вилку из розетки электросети.
- Нажмите на кнопку блокировки и выньте головку. Снимите толкатель и загрузочный лоток.
- Отверните накидную гайку и выньте все части из корпуса головки. Не помещайте части головки в посудомоечную машину!
- Промойте все детали, соприкасавшиеся с мясом, в горячей мыльной воде. Чистку производите сразу после использования мясорубки.
- Промойте детали в чистой холодной воде и просушите их.
- Рекомендуется смазывать нож и диски небольшим количеством растительного масла.

6. ТЕХНИЧЕСКИЕ ХАРАКТЕРИСТИКИ

- Номинальное напряжение: 220–240 В ~50/60 Гц
- Номинальная мощность: 300 Вт
- Максимальная мощность: 2000 Вт
- Производительность: 2 кг/мин



7. УТИЛИЗАЦИЯ ПРИБОРА

Прибор по окончании срока службы может быть утилизирован отдельно от обычного бытового мусора. Его можно сдать в специальный пункт приема электронных приборов и электроприборов на переработку.

8. ИНФОРМАЦИЯ О СЕРТИФИКАЦИИ, ГАРАНТИЙНЫЕ ОБЯЗАТЕЛЬСТВА

Товар сертифицирован в соответствии с законом «О защите прав потребителей». Этот прибор соответствует всем официальным национальным стандартам безопасности, применимым к электроприборам в Российской Федерации. Установленный производителем в порядке п. 2 ст. 5 Федерального закона РФ «О защите прав потребителей» срок службы для данного изделия составляет 5 лет с даты реализации конечному потребителю при условии, что изделие используется в строгом соответствии с настоящей инструкцией по эксплуатации и применимыми техническими стандартами. По окончании срока службы обратитесь в ближайший авторизованный сервисный центр для получения рекомендаций по дальнейшей эксплуатации прибора. Дата производства изделия указана в серийном номере (2 и 3 знаки – год, 4 и 5 знаки – месяц производства). При возникновении вопросов по обслуживанию прибора или в случае его неисправности обратитесь в авторизованный сервисный центр ТМ CENTEK. Адрес центра можно найти на сайте <https://centek.ru/servis>. Способы связи с сервисной поддержкой: тел: +7 (988) 24-00-178, VK: vk.com/centek_krd. Генеральный сервисный центр ООО «Ларина-Сервис», г. Краснодар. Тел.: +7 (861) 991-05-42. Название организации, принимающей претензии в Казахстане: ТОО «Молеутог», г. Астана, ул. Жанибека Тархана, д. 9, крыльцо 5. Тел.: +7 (707) 858-65-29, +7 (701) 340-09-57.

Продукция имеет сертификат соответствия:
№ ЕАЭС RU C-CN.HA16.B.01142/22 от 29.12.2022 г.



9. ИНФОРМАЦИЯ О ПРОИЗВОДИТЕЛЕ, ИМПОРТЕРЕ

Импортер: ООО «Ларина-Электроникс». Адрес: Россия, 350080, г. Краснодар, ул. Демуса, 14. Тел.: +7 (861) 2-600-900.

УВАЖАЕМЫЙ ПОТРЕБИТЕЛЬ!

Срок гарантии на все приборы 12 месяцев с даты реализации конечному потребителю. Данным гарантийным талоном производитель подтверждает исправность данного прибора и берет на себя обязательство по бесплатному устранению всех неисправностей, возникших по вине производителя.

УСЛОВИЯ ГАРАНТИЙНОГО ОБСЛУЖИВАНИЯ

1. Гарантия действует при соблюдении следующих условий оформления:

- правильное и четкое заполнение оригинального гарантийного талона изготовителя с указанием наименования модели, ее серийного номера, даты продажи, при наличии печати фирмы-продавца и подписи представителя фирмы-продавца в гарантийном талоне, печатей на каждом отрывном купоне, подписи покупателя.

Производитель оставляет за собой право на отказ в гарантийном обслуживании в случае непредоставления вышеуказанных документов, или если информация в них будет неполной, неразборчивой, противоречивой.

2. Гарантия действует при соблюдении следующих условий эксплуатации:

- использование прибора в строгом соответствии с инструкцией по эксплуатации;
- соблюдение правил и требований безопасности.

3. Гарантия не включает в себя периодическое обслуживание, чистку, установку, настройку прибора на дому у владельца.

4. Случаи, на которые гарантия не распространяется:

- механические повреждения;
 - естественный износ прибора;
 - несоблюдение условий эксплуатации или ошибочные действия владельца;
 - неправильная установка, транспортировка;
 - стихийные бедствия (молния, пожар, наводнение и т.п.), а также другие причины, находящиеся вне контроля продавца и изготовителя;
 - попадание внутрь прибора посторонних предметов, жидкостей, насекомых;
 - ремонт или внесение конструктивных изменений неуполномоченными лицами;
 - использование прибора в профессиональных целях (нагрузка превышает уровень бытового применения), подключение прибора к питающим телекоммуникационным и кабельным сетям, не соответствующим Государственным техническим стандартам;
 - выход из строя перечисленных ниже принадлежностей изделия, если их замена предусмотрена конструкцией и не связана с разборкой изделия:
 - а) пульты дистанционного управления, аккумуляторные батареи, элементы питания (батарейки), внешние блоки питания и зарядные устройства;
 - б) расходные материалы и аксессуары (упаковка, чехлы, ремни, сумки, сетки, ножи, колбы, тарелки, подставки, решетки, вертелы, шланги, трубки, щетки, насадки, пылесборники, фильтры, поглотители запаха);
 - для приборов, работающих от батареек, - работа с неподходящими или истощенными батарейками;
 - для приборов, работающих от аккумуляторов, - любые повреждения, вызванные нарушениями правил зарядки и подзарядки аккумуляторов.
5. Настоящая гарантия предоставляется изготовителем в дополнение к правам потребителя, установленным действующим законодательством, и ни в коей мере не ограничивает их.
6. Производитель не несет ответственности за возможный вред, прямо

или косвенно нанесенный продукцией ТМ CENTEK людям, домашним животным, имуществу потребителя и/или иных третьих лиц в случае, если это произошло в результате несоблюдения правил и условий эксплуатации, установки изделия; умышленных и/или неосторожных действий (бездействий) потребителя и/или иных третьих лиц действия обстоятельство непреодолимой силы.

7. При обращении в сервисный центр прием изделия предоставляется только в чистом виде (на приборе не должно быть остатков продуктов питания, пыли и других загрязнений).

Производитель оставляет за собой право изменять дизайн и характеристики прибора без предварительного уведомления.

ҚАЗАҚ

Құрметті тұтынушы!

ТМ CENTEK өнімдерін таңдағаныңыз үшін рахмет.

Біз кепілдік береміз мінсіз жұмыс істеуі осы бұйымдар сақтай отырып, оны пайдалану ережелері.

Электр ет тартқыш тұрмыстық құрал болып табылады және өнеркәсіптік мақсаттарда пайдалануға арналмаған!

АСПАПТЫҢ АРНАЛУЫ: ет фаршын дайындауға және басқа да өнімдерді ұсақтауға арналған.

1. ҚАУІПСІЗДІК ШАРАЛАРЫ

Өмір мен денсаулыққа қауіпті жағдайлардың пайда болуын, сондай-ақ құрылғының мерзімінен бұрын істен шығуын болдырмау үшін төменде көрсетілген шарттарды қатаң сақтау қажет:

1. Алдыңғы пайдалану нұсқаулығымен мұқият танысыңыз.
2. Нақты нұсқаулықты сақтаңыз.
3. Аспапта көрсетілген қоректендіру кернеуі электрмен жабдықтау желісіндегі кернеуге сәйкес келетініне көз жеткізіңіз.
4. Басқа өндірушілердің керек-жарақтары мен қосалқы бөлшектерін пайдалануға тыйым салынады. Мұндай бөлшектерді пайдаланған жағдайда дайындаушының кепілдігі жойылады.
5. Желілік бау, айыр және аспаптың басқа да бөліктері бүлінген кезде аспапты пайдалануға тыйым салынады.
6. Оның ауыстырылуының алдын алу үшін қауіпті болдырмау үшін сервистік қызметті немесе ұқсас білікті персоналды өндіруші жүргізуі керек.
7. Жұмысты бастамас бұрын, құрылғының тамақ өнімдерімен жанасатын бөліктерін мұқият тазалаңыз.
8. Пайдалану аяқталғаннан кейін аспапты электр қорегінің розеткасынан дереу ажыратыңыз.
9. Жұмыс істеп тұрған ет тартқышты қараусыз қалдырмаңыз.
10. Кез келген керек-жарақтарды алып тастау және орнату алдында аспапты желіден ажыратыңыз.
11. Құрылғының қозғалмалы бөліктері оның кез келген бөліктерін алып тастамас бұрын толық тоқтағанша күтіңіз.
12. Ет тартқыштың мотор блогын суға немесе басқа сұйықтықтарға батырмаңыз, кран астында жууға болмайды. Тазалау үшін тек дымқыл шүберекті пайдаланыңыз.

13. Ет тартқышта сүйектерді, жаңғақтарды және басқа да қатты заттарды ұнтақтауға тыйым салынады.
14. Саусақтарыңызды ет тартқыштың басына қоюға тыйым салынады. Тек тұрақты итергішті қолданыңыз.
15. Аспапты үздіксіз 10 минуттан артық пайдаланбаңыз.
16. Керек-жарақтарға оларды қауіпсіз пайдалану жөніндегі Нұсқаулық қоса беріледі.
17. Жазатайым оқиғаларды болдырмау үшін аспапты тек тікелей мақсаты бойынша пайдаланыңыз.
18. Аспап физикалық, сезімдік немесе ақыл-ой қабілеттері төмен немесе олардың өмірлік тәжірибесі немесе білімі жоқ адамдардың (балаларды қоса алғанда), егер олар бақылауда болмаса немесе олардың қауіпсіздігіне жауапты адамның аспапты пайдалануы туралы нұсқау берілмеген болса, пайдалануына арналмаған. Құрылғымен ойнауға жол бермеу үшін балалар бақылауда болуы керек.
19. Ет тартқышты сынаған кезде «РЕВЕРС» батырмасын басыңыз. «Кері» функциясының арқасында ет тартқыштың басы етден тазарып, құрылғыны қайтадан іске қосуға болады.
20. Тасымалдау (тасымалдау), өткізу бойынша ерекше шарттар: жоқ.
21. Егер сіз құралды пайдалану үшін басқа тұлғаға тапсырғыңыз келсе, оны осы нұсқаулықпен бірге жіберіңіз.

HAZAR! Бұл құрылғы термостатпен жабдықталған, ол қызып кеткен жағдайда құрылғыны автоматты түрде өшіреді.

HAZAR! Аспап кенеттен тоқтаған жағдайда:

- Қуат розеткасынан штепсельді алыңыз.
- ҚОСУ/ӨШІРУ түймесін басу арқылы құрылғыны өшіріңіз.
- Құрылғыны 1 сағат суытыңыз.

- Штепсельді розеткаға салыңыз.
 - Құрылғыны қайтадан қосыңыз.
- Егер термостат жиі жұмыс істесе, сатушыға немесе уәкілетті қызмет көрсету орталығына хабарласыңыз. Құрылғыны желіге қосқан кезде басқару шамы жанады.

2. ҚҰРЫЛҒЫНЫҢ

1. Жүктеу науасы
2. Бекіту түймесі
3. «VKЛ/ВЫКЛ» және «РЕВЕРС» батырмасы
4. Шұжық басы
5. Кеббеге арналған саптама
6. Бас құбыры
7. Қозғалтқыш блогы
8. Итергіш
9. Пышақ
10. Қақпақ гайкасы
11. Шнек
12. Диск 5мм
13. Диск 7мм
14. Ұсақтағыш итергіш
15. Ұсақтағыш корпусы
16. Кескіш саптама
17. Үлкен үккіш
18. Ұсақ үккіш
19. Толық шырын сыққыш

3. ЖИЙНТЫҚТЫЛЫҒЫ

- Электр еттартқыш - 1 дана
- Бастиек - 1 дана
- Шнек - 1 дана
- Итергіш - 1 дана
- Пышақ - 1 дана
- Диск - 2 дана
- Қайырмалы гайка - 1 дана
- Жүктеу бөлігі - 1 дана
- Шұжықты бекіту - 1 дана
- Кеббені бекіту - 1 дана (2 бөлік)
- Пайдалану жөніндегі нұсқаулық - 1 дана
- Ұсақтағыш итергіш - 1 дана
- Ұсақтағыштың корпусы - 1 дана
- Ұсақтағыш саптама - 3 дана
- Толық шырын сыққыш - 1 дана

4. ЖҰМЫС ТӘРТІБІ ЖҰМЫСҚА ДАЙЫНДЫҚ

- Аспапты желіге қоспас бұрын оның өшірулі екеніне көз жеткізіңіз.
- Етті ұсақтамас бұрын, барлық сүйектер мен артық майдың алынып тасталғанына көз жеткізіңіз.
- Еттартқышта қатты және талшықты тағамдарды (мысалы, зімбір немесе ақжелкек) өңдеуге тырыспаңыз.
- Егер қандай да бір қатты тағам бұrandаның және пышақтардың айналуына кедергі болса, аспапты дереу өшіріп, реверс функциясын қолданыңыз.

ҚҰРАСТЫРУ

- Бұғаттау батырмасын басыңыз, бастиек келте құбырын қабылдау түтігінен ұстап, коннектормен жалғаңыз, бастиегі корпусстың үстіңгі жағындағы сілтегіштің бағытына қарай еңкейіп тұрғанын қадағалаңыз, содан кейін бастиекті әбден бекітілгенге дейін сағат тілі бағытына қарсы бұраңыз.
- Шнекті ұзын осін алға қаратып, орналастырып, қозғалтқыш білігімен ілініскенше сәл бұраңыз.
- Пышақты өткір жақтарын өзіңізге қаратып, шнек осіне кигізіңіз. Егер пышақ дұрыс орнатылмаса, ет тартылмайды.
- Қажетті дискіні пышақтың алдына орнатыңыз, оны бастиек корпусындағы шығыңқы тұстарымен туралаңыз.
- Диск түсіп қалмас үшін бір қолыңызбен ұстап тұрып, екінші қолыңызбен қайырмалы гайканы кигізіп, қатайтып бұраңыз. Гайканың шамадан тыс тартылуына жол бермеңіз.
- Жүктеу бөлігін бастиекке орнатыңыз және оны жұмыс күйінде бекітіңіз.
- Аспапты орнықты зат бетіне қойыңыз.
- Мотор блогының астынан және жанынан ауа еркін айналып тұратын тұсын жаппаңыз. Корпустың түбіндегі және бүйіріндегі желдеткіш саңылаулардың бітелуіне жол бермеңіз.

ҰСАҚТАҒЫШ

- Құлыптау түймесін басыңыз, ұсақтағыштың корпусын қабылдау түтігінің артына алыңыз және коннекторға қосыңыз, түтіктің корпусстың жоғарғы жағындағы көрсеткі бағытында қисайғанына көз жеткізіңіз, содан кейін корпуссты сағат тіліне қарсы бұраңыз.
- Қалаған пышақты таңдаңыз. (Үлкен, кішкентай ұсақтағыш немесе кескіш пышақ)

- Өнімдерді пластикалық түтікке салыңыз.
- Өнімдерді итергішпен қосыңыз, итеріңіз.

БАЯУ ШЫРЫН СЫҚҚЫШ



1. Шырын сыққышты 1-суретке сәйкес жинаңыз.
2. Шырын сыққышты құрылғыға 2-суретте көрсетілгендей салыңыз.
3. Азық-түлік науасын орнатыңыз және торт пен шырын шығатын тесіктің астына екі кесе қойыңыз.
4. Дайын болғаннан кейін «ҚОСУ» түймесін басыңыз, шнек айнала бастайды. Өнімді науадан шырын сығу цилиндріне баяу итеру үшін итергішті пайдаланыңыз. Осылайша сіз жаңа шырын аласыз.

ЕСКЕРТУ: шырын сыққыш тек қызанақ сияқты жұмсақ жемістер мен көкөністерден шырын жасауға жарамды. Пісіру алдында шырын сыққышта өңдеу үшін тағамды кішкене бөліктерге кесіңіз.

5. АСПАПТЫҢ КҮТІМІ

- Шнектің ішінде қалған етті ет тартқыштан бір кесек нанды өткізу арқылы алып шығуға болады.
- Аспапты тазаламас бұрын аспапты өшіріп, ашасын электр желісінің розеткасынан суырыңыз.
- Бұғаттау батырмасын басып, бастиегін алыңыз. Итергіш пен жүктеу бөлігін алыңыз.

- Қайырмалы гайканы ағытып, бастиектің келте құбырынан барлық бөліктерін шығарып алыңыз. Бастиек бөлшектерін кір жуғыш машинаға орналастырмаңыз!
- Етпен жанасатын барлық бөлшектерді ыстық сабынды сумен шайыңыз. Еттартқышты пайдаланғаннан кейін дереу тазалаңыз.
- Бөлшектерін таза салқын суда жуып, оларды кептіріңіз.
- Пышақ пен дискілерін аз мөлшерде өсімдік майымен майлап қойған жөн.

6. ТЕХНИКАЛЫҚ СИПАТТАМАЛАРЫ

- Номиналды кернеуі: 220-240 В ~50/60 Гц
- Номиналды қуаты: 300 Вт
- Максималды қуат: 2000 Вт
- Өнімділік: 2 кг/мин



7. ҚҰРАЛДЫ КӘДЕГЕ ЖАРАТУ

Қызмет ету мерзімі аяқталған құралды әдеттегі тұрмыстық қалдықтардан бөлек кәдеге жаратуға болады. Оны қайта өңдеу үшін электронды құралдар мен электр құралдарын қабылдаудың арнайы бекетіне тапсыруға болады.

8. СЕРТИФИКАТТАУ ТУРАЛЫ АҚПАРАТ, КЕПІЛДІК МІНДЕТТЕМЕЛЕР

Осы бұйым үшін қызмет ету мерзімі бұйым осы пайдалану жөніндегі нұсқаулыққа және қолданылатын техникалық стандарттарға қатаң сәйкестікте пайдаланылған жағдайда, соңғы тұтынушыға сату күнінен бастап 5 жылды құрайды. Қызмет мерзімі аяқталғаннан кейін аспапты одан әрі пайдалану бойынша ұсыныстар алу үшін жақын маңдағы авторландырылған сервис орталығына хабарласыңыз. Бұйымның шығарылған күні сериялық нөмірде көрсетілген (2 және 3 белгілер – жылы, 4 және

5 белгілер – Өндіріс айы). Аспапқа қызмет көрсету бойынша мәселелер туындағанда немесе аспап бұзылса, CENTEK сауда маркасының авторландырылған сервис орталығымен хабарласыңыз. Орталықтың мекенжайын <https://centek.ru/servis> сайтынан табуға болады. Сервистік қолдау көрсету орталығымен байланыс жасау жолдары: тел: +7 (988) 24-00-178, VK: vk.com/centek_krd. «Ларина-Сервис» ЖШҚ бас сервис орталығы, Краснодар қ. Тел: +7 (861) 991-05-42. Қазақстандағы талаптар қабылдау ұйымының аталымы: «Moneytor» ЖШС, Астана қаласы, Жәнібек Тархан к., 9-үй, 5-қанат. Тел: +7 (707) 858-65-29, +7 (701) 340-09-57.

Өнімнің сәйкестік сертификаты бар:

№ ЕАЭС RU С-CN.НА16.В.01142/22 - 29.12.2022 ж. бастап.



9. ӨНДІРУШІ ЖӘНЕ ИМПОРТТАУШЫ

Импорттаушы: 000 «Ларина-Электроникс». Мекенжайы: Ресей, 350080, г. Краснодар, ул. Демуса, 14. Тел.: +7 (861) 2-600-900.

ҚҰРМЕТТІ ТҰТЫНУШЫ!

Барлық аспаптарға кепілдік мерзімі соңғы тұтынушыға сату күнінен бастап 12 ай. Осы кепілдік талонымен өндіруші осы құралдың жарамдылығын растайды және өндірушінің кінәсінен туындаған барлық ақауларды тегін жою бойынша міндеттемені өзіне алады.

КЕПІЛДІК ҚЫЗМЕТ КӨРСЕТУ ШАРТТАРЫ

1. Кепілдік келесі ресімдеу шарттары сақталған жағдайда жарамды: үлгінің атауы, оның сериялық нөмірі, сату күні көрсетілген дайындаушының түпнұсқалық кепілдік талонын дұрыс және нақты толтыру,

сатушы фирманың мөрі және кепілдік талондағы сатушы фирмасының өкілінің қолы, әрбір жыртылмалы купондағы мөрлер, сатып алушының қолы болған жағдайда.

Жоғарыда көрсетілген құжаттар ұсынылмаған жағдайда немесе олардағы ақпарат Толық емес, анық емес, қарама-қайшы болса, өндіруші кепілдік қызмет көрсетуден бас тарту құқығын өзіне қалдырады.

2. Кепілдік келесі пайдалану шарттары сақталған кезде жарамды:

пайдалану нұсқаулығына қатаң сәйкес құралды пайдалану; қауіпсіздік ережелері мен талаптарын сақтау.

3. Кепілдік иесінің үйінде мерзімді қызмет көрсетуді, тазалауды, орнатуды, құралды баптауды қамтымайды.

4. Кепілдік қолданылмайтын жағдайлар:

- механикалық зақым;
- құрылғының табиғи тозуы;
- пайдалану шарттарын сақтамау немесе иесінің қате әрекеттері;
- дұрыс орнату, тасымалдау;
- табиғи апаттар (найзағай, өрт, су тасқыны және т. б.), сондай-ақ сатушы мен дайындаушыға тәуелсіз басқа да себептер;
- аспаптың ішіне бөгде заттардың, сұйықтықтардың, жәндіктердің түсуі;
- өкілетті емес тұлғалардың конструктивтік ауыстыруларын жөндеуі немесе енгізуі;
- аспапты кәсіби мақсатта пайдалану (жүктеме тұрмыстық қолдану деңгейінен асып түседі), аспапты мемлекеттік техникалық стандарттарға сәйкес келмейтін қоректендіруші телекоммуникациялық және кабельдік желілерге қосу;
- бұйымның төменде санамаланған керек-жарақтарының істен шығуы, егер оларды ауыстыру конструкциямен көзделсе және бұйымды бөлшектеумен байланысты болмаса;

а) қашықтан басқару пульттері, аккумуляторлық батареялар, қуат беру элементтері (батареялар), сыртқы қуат беру блоктары және зарядтау құрылғылары;

б) шығыс материалдары мен аксессуарлары (буып-түю, қаптар, белдіктер, сөмкелер, торлар, пышақтар, колбалар, тәрелкелер, тұғырлар, торлар, вертелалар, шлангілер, түтіктер, щеткалар, саптамалар, шаң жинағыштар, сүзгілер, иіс сіңіргіштер);

Батареялардан жұмыс істейтін аспаптар үшін-жарамсыз немесе сарқылған батареялармен жұмыс істеу, аккумуляторлардан жұмыс істейтін аспаптар үшін-аккумуляторларды зарядтау және зарядтау ережелерін бұзудан туындаған кез келген зақымданулар.

5. Осы кепілдікті өндіруші қолданыстағы заңнамада белгіленген тұтынушының құқықтарына қосымша береді және оларды ешбір дәрежеде шектемейді.

6. Өндіруші, егер бұл бұйымды пайдалану, орнату ережелері мен шарттарын сақтамау нәтижесінде болған жағдайда, адамдарға, Үй жануарларына, тұтынушының және/немесе өзге үшінші тұлғалардың мүлкіне тікелей немесе жанама келтірілген зиян үшін; тұтынушының және/немесе өзге үшінші тұлғалардың еңсерілмейтін күш жағдайларының қасақана және/немесе абайсызда әрекеттері (әрекетсіздігі) үшін жауапты болмайды.

7. Сервистік орталыққа жүгінген кезде бұйымды қабылдау тек таза күйінде ұсынылады (аспапта азық-түлік, шаң және басқа да ластанулар болмауы тиіс).

Өндіруші алдын ала ескертусіз аспаптың дизайны мен сипаттамаларын өзгертуге құқылы.

ENGLISH

Dear Customer,

Thank You for purchasing a CENTEK brand product. We guarantee flawless function of this item, provided the guidelines of its operation are observed.

The meat grinder is a household appliance and is not intended for industrial use!
PURPOSE OF THE APPLIANCE: for making minced meat and fine chopping of other foods.

1. SAFETY PRECAUTIONS

The appliance purchased by You complies with all safety standards applicable to electric appliances in the Russian Federation.

The following requirements should be strictly observed in order to avoid situations hazardous for human life and health, as well as premature failures of the appliance:

1. Carefully read the present manual prior to operating the appliance.
2. Retain the present manual.
3. Ensure that the power supply grid voltage corresponds to the one indicated on the appliance before operating it.
4. Do not use accessories and spare parts other than supplied by the Manufacturer. If such parts are used the Manufacturer's warranty will become void.
5. Do not operate the appliance if its power cable, plug and other parts are damaged.
6. In case of power cable damage it should be replaced, to avoid dangerous situations, by the Manufacturer, a service centre or similar skilled personnel.

7. Before starting operation thoroughly clean the parts of the appliance that may contact with food.
8. After use immediately disconnect the appliance from the electric socket.
9. Do not leave the operating meat grinder unattended.
10. Disconnect the appliance from power supply before removal or installation of any accessories.
11. Wait until the moving parts of the appliance come to a complete stop before removal of any parts.
12. Never submerge the appliance in water or other liquids, do not wash it under a tap! Use only damp cloth for cleaning.
13. Do not try to grind bones, nuts and other hard objects.
14. Do not reach with your fingers inside the grinder head. Use only the pusher supplied with the grinder.
15. Do not operate the appliance continuously for more than 10 minutes.
16. A user manual with safety instructions is included with the accessories.
17. Use the appliance only for its intended purpose to avoid emergencies.
18. The appliance should not be used by physically, sensory or mentally handicapped persons (including children) or by persons without sufficient experience or knowledge, unless such persons are under supervision, or have been instructed on the use of the appliance, by the persons responsible for their safety. Take precautions not to let children play with the appliance.
19. If the grinder is blocked, press the «PEBEPC» (REVERSE) button. The grinder head will be freed from meat due to backwards rotation, after which normal operation can be restarted.
20. Special instructions for transportation (shipment) and sale: none.
21. Should You decide to transfer the appliance to another person, please pass the present manual over along with it.

ATTENTION! This appliance is equipped with a thermostat which automatically turn the appliance off in case of overheating.

If the appliance suddenly stops operating:

- Pull the plug from the electric socket.
- Turn the appliance off by pressing the ON/OFF button.
- Let the appliance cool down for 1 hour.
- Connect the power cable to the electric socket.
- Turn the appliance on again.

If the thermostat trips too often, apply to the Vendor or an authorized service centre.

2. APPLIANCE DESCRIPTION

1. Loading tray
2. Lock button
3. «ВКЛ/ВЫКЛ» (ON/OFF) and «РЕВЕРС» (REVERSE) button
4. Sausage nozzle
5. Kebbe nozzle
6. Head nozzle
7. Motor unit
8. Pusher
9. Knife
10. Cap nut
11. Auger
12. Disk 5mm
13. Disk 7mm
14. Shredder Pusher
15. Shredder housing
16. Slicer attachment

17. Large grater
18. Fine grater
19. Juicer

3. SCOPE OF SUPPLY

- Electric meat grinder – 1 pc.
- Grinder head – 1 pc.
- Auger – 1 pc.
- Pusher – 1 pc.
- Blade – 1 pc.
- Grinder plate – 2 pcs.
- Ring nut – 1 pc.
- Hopper – 1 pc.
- Sausage attachment – 1 pc.
- Kibbeh attachment – 1 pc. (2 parts)
- Operating Manual – 1 pc.
- Shredder pusher – 1 pc.
- Shredder housing – 1 pc.
- Chopper nozzle – 3 pcs.
- Juicer, complete – 1 pc.

4. OPERATING PROCEDURE

PREPARATION

- Ensure that the appliance is turned off before connecting it to power supply.
- Before grinding meat ensure that all bones and excessive fat has been removed.
- Do not attempt to grind hard or fibrous foods (like ginger or horseradish).

- If a hard piece of food causes the auger to stop, immediately turn the unit off and use the reverse function.

ASSEMBLY

- Press the latch button, take the grinder head by the intake tube and align it with the motor coupling on the grinder body, taking care that the intake tube is slanted in the direction of the arrow on the top of the grinder body, then rotate the head counterclockwise until it is securely locked.
- Insert the auger into the head, long axle first, and rotate it slightly until it engages with the motor shaft.
- Put the blade on the auger axle with the cutting edges facing you. If the blade is not install correctly the meat will not be cut.
- Install the desired grinder plate in front of the blade, aligning it with the lugs on the grinder head.
- Holding the plate from falling off with one hand, set and tighten the ring nut with the other hand. Avoid overtightening the nut.
- Install the hopper on the grinder head and seat it firmly in the operating position.
- Place the appliance on a stable surface.
- Do not obstruct the free flow of air at the bottom and sides of the motor unit. Avoid blocking the ventilation holes on the bottom and side of the motor unit.

SLICER

- Press the lock button, take the chopper housing by the receiving tube and connect it to the connector, make sure that the tube is tilted in the direction of the arrow on the top of the housing, then turn the housing counterclockwise until it is securely fixed.

- Choose the blade you want. (Large, small shredding blade or slicer) Put the products in a plastic tube.
- Turn on, push the products through with a pusher.

JUICER



1. Assemble the juicer according to Figure 1.
2. Insert the juicer into the appliance as shown in Figure 2.
3. Install the food tray and place two cups under the outlet for the cake and juice.
4. When everything is ready, press the «ON» button, the auger will start rotating. Use the pusher to slowly push the product out of the tray into the juicing cylinder. This way you will get fresh juice.

NOTE: The juicer is only suitable for making juice from soft fruits and vegetables, such as tomatoes. Before cooking, cut the products into small pieces for processing in a juicer.

5. MAINTENANCE

- The meat trapped inside the auger can be driven out by grinding a piece of bread.
- Before cleaning turn the appliance off and disconnect it from power supply.

- Press the latch and remove the grinder head. Remove the pusher and hopper.
- Unscrew the ring nut and take all parts out of the grinder head. Do not place grinder parts in a dishwasher!
- Wash all parts contacting with meat in hot water with soap. Clean the grinder immediately after use.
- Rinse the parts in clean cold water and let them dry.
- It is recommended to lubricate the blade and grinder plates with a small quantity of vegetable oil.

6. SPECIFICATIONS

- Rated voltage: 220-240 V ~50/60 Hz
- Nominal power rating: 300 W
- Max. power rating: 2000 W
- Output capacity: 2 kg/min

7. DISPOSAL OF THE APPLIANCE

Upon expiry of its service life the appliance can be disposed of separately from ordinary domestic waste. You can turn it over to a specialized electric and electronic appliance disposal and recycling centre.

8. CERTIFICATION DATA, GUARANTEE

The service life of this item is 5 years since the date of sale to the end user, provided the item will be used in strict accordance with the present manual and the applicable technical standards. Upon expiry of the service life please contact the nearest authorized service centre for suggestions as to further operation of the appliance. The manufacturing date of the appliance is integrated into the serial number (digits 2 and 3 - year, digits

4 and 5 - month of manufacture). If any questions related to appliance maintenance should arise, or if the appliance has malfunctions, apply to the CENTEK TM Authorized Service Center. The address of the service center can be found on the website <https://centek.ru/servis>. Service support contacts: Phone: +7 (988) 24-00-178, VK: vk.com/centek_krd. General Service Center: OOO «Larina-Servis», Krasnodar, Phone: +7 (861) 991-05-42.

The product is provided with the Certificate of Conformity No. № EA3C RU C-CN.HA16.B.01142/22 of 29.12.2022.



9. MANUFACTURER AND IMPORTER INFORMATION

Imported to EAEU by: OOO «Larina-El elektroniks». Address: Russia, 350080 Krasnodar, ul. Demusa, 14. Phone: +7 (861) 2-600-900.

DEAR VALUED CONSUMER!

The guarantee period for all appliances amounts to 12 months since the date of sale to the end consumer. With this Warranty Card the Manufacturer confirms the proper condition of the appliance and undertakes to repair, free of charge, all defects caused by the Manufacturer's default.

GUARANTEE MAINTENANCE TERMS

1. The guarantee shall be valid if the following documentation conditions are observed:

- The original Warranty Card shall be filled out correctly and clearly, indicating the appliance model, serial number and sale date, the stamp of the seller company and signature of its representative shall be available, as well as the stamps on each coupon and the buyer's signature in the Warranty Card.

The Manufacturer reserves the right to reject guarantee maintenance if the buyer fails to provide the abovementioned documents or if the information contained therein is incomplete, illegible or ambiguous.

2. The guarantee shall be valid if the following operation conditions are observed:

- the appliance is used in strict accordance with the present manual;
- the safety rules and requirements are observed.

3. The guarantee does not apply to regular maintenance, cleaning, installation and setup of the appliance at the owner's location.

4. The guarantee does not apply in the following cases:

- mechanical damage;
- normal wear of the appliance;
- non-observance of operation requirements or erroneous actions on the part of the user;
- improper installation or transportation;
- natural disasters (lightning, fire, flood, etc.), as well as any other causes beyond the Manufacturer's or Seller's control;
- ingress of foreign objects, liquids or insects into the inside of the appliance;
- repairs or modifications to the appliance by unauthorized persons;
- use of the appliance for commercial purposes (loads exceeding normal domestic application), connection of the appliance to utility and telecommunication networks incompliant with national technical standards;
- failure of the following accessories, if replacement of these is allowed by design and does not involve disassembly of the appliance:

a) remote control units, rechargeable batteries, replaceable batteries (power cells), external power supply units and chargers;

b) consumables and accessories (packaging, covers, slings, carry bags, mesh screens, blades, flasks, plates, supports, grilles, spits, hoses, tubes, brushes, nozzles, dust collectors, filters, smell absorbers);

- for battery-powered appliances - operation with inappropriate or depleted batteries;

- for rechargeable battery-powered appliances - any damage caused by improper battery charging and recharging.

5. The present guarantee is provided by the Manufacturer in addition to the consumer rights determined by the applicable legislation and does not limit these rights in any way.

6. The Manufacturer shall not be made liable for possible damage, directly or indirectly inflicted by CENTEK brand products on people, domestic animals, the consumer's or third persons' property if such damage is inflicted as the result of non-observance of appliance installation and operation requirements, deliberate or negligent actions (omission) by the consumer or third persons, as well as of force majeure circumstances.

7. Service centers will only accept appliances in a clean state (there should be no food residues, dust and other contamination on the appliance).

The Manufacturer reserves the right to change the design and specifications of the appliance without prior notice.

ՀԱՅԵՐԵՆ

Հարգելի սպառող,

Շնորհակալություն ընտրության TM CENTEK արտադրանք. Մենք երաշխավորում ենք, որ այն աշխատում է, եթե դուք պատշաճ կերպով պահպանում եք Օգտագործման կանոնները:

Էլեկտրական մսադաջը կենցաղային տեխնիկա է և նախատեսված չէ արդյունաբերական նպատակով օգտագործման համար:

ՍԱՐՔԻ ՆՊԱՏԱԿԸ` Միսն աղալու և այլ մթերքները մանրացնելու համար:

1. ԱՆՎՏԱՆՎՈՒԹՅԱՆ ԱՊՈՒՆՈՎԱՆ ՄԻՋՈՑՆԵՐ

Կյանքի և առողջության համար վտանգավոր իրավիճակների առաջացումը, ինչպես նաև սարքի վաղաժամ փչացումը կանխելու համար անհրաժեշտ է խստորեն պահպանել ստորև նշված պայմանները

1. Սարքը օգտագործելուց առաջ ուշադիր կարդացեք այս ձեռնարկը:
2. Պահեք այս ձեռնարկը:
3. Օգտագործելուց առաջ համոզվեք, որ սարքի վրա նշված լարումը համապատասխանում է էլեկտրական ցանցի լարմանը:
4. Արգելվում է օգտագործել այլ արտադրողների պարագաներ և պահեստամասեր: Նման մասեր օգտագործելու դեպքում արտադրողի երաշխիքը չեղարկվում է:
5. Արգելվում է օգտագործել սարքը, եթե էլեկտրական լարը, խրոցը կամ սարքի որևէ այլ մաս վնասված է:
6. Եթե էլեկտրական լարը վնասված է, ապա դրա փոխարինումը պետք է իրականացնի արտադրողը, լիազորված սպասարկման ծառայությունը կամ համապատասխան որակավորում ունեցող անձնակազմը վտանգից խուսափելու համար:

7. Օգտագործելուց առաջ մանրակրկիտ մաքրեք սարքի այն մասերը, որոնք շփվում են սննդամթերքի հետ:
8. Օգտագործելուց հետո անմիջապես անջատեք սարքը էլեկտրական ցանցից:
9. Մի թողեք միացրած մատղացն առանց վերահսկողության:
10. Անջատեք սարքը էլեկտրական ցանցից որևէ պարագա հանելուց և տեղադրելուց առաջ:
11. Մինչև սարքի որևէ մաս հանելը սպասեք, որ դրա շարժվող մասերն ամբողջովին կանգնեն:
12. Մի ընկղմեք մատղացի շարժիչի բլուկը ջրի կամ այլ հեղուկների մեջ, մի վնասեք ծորակի տակ: Մաքրման համար օգտագործեք միայն խոնավ կտոր:
13. Արգելվում է մատղացի մեջ աղալ ոսկորներ, ընկույզներ և այլ պինդ առարկաներ:
14. Արգելվում է մտցնել մատները մատղացի գլխիկի մեջ: Օգտագործեք միայն արտադրողի մոխիչը:
15. Մի օգտագործեք սարքը 10 րոպեից ավել անընդմեջ:
16. Պարագաներին կցված է դրանց անվտանգ օգտագործման ձեռնարկ:
17. Օգտագործեք սարքը միայն նախատեսված նպատակով դժբախտ դեպքերից խուսափելու համար
18. Սարքը նախատեսված չէ ֆիզիկական, զգայական կամ մտավոր նվազ կարողություններ ունեցող անձանց (այդ թվում երեխաների) կամ կյանքի փորձ ու գիտելիք չունեցող անձանց կողմից օգտագործման համար, եթե նրանք չեն վերահսկվում կամ սարքի օգտագործման ցուցումներ չեն ստացել այն անձից, ով պատասխանատու է իրենց անվտանգության համար: Երեխաները պետք է գտնվեն վերահսկողության ներքո՝ սարքի հետ խաղալը կանխարգելելու համար:
19. Մատղացի խցանման դեպքում սեղմեք «PEBEP» (ՀԵՏԱԴԱՐՁ) կոճակը: Հետադարձ պտույտի գործառնայի շնորհիվ մատղացի գլխիկը մաքրվում է մսից, և կարելի է նորից գործարկել սարքը:
20. Բեռնափոխադրման, իրացման հատուկ պայմաններ չկան:

21. Եթե ցանկանում եք սարքը փոխանցել մեկ այլ անձի օգտագործելու համար, ապա փոխանցեք այն տվյալ ձեռնարկի հետ միասին:

ՈՒՇԱԴՐՈՒԹՅՈՒՆ! Այս մատղացն օժտված է թերմոստատով, որը ավտոմատ կերպով անջատում է սարքի էլեկտրասնուցումը գերտաքացման դեպքում:

- Եթե սարքը հանկարծակի կանգ է առնում, ապա՝
- Հանեք խրոցը էլեկտրացանցի վարդակից:
 - Անջատեք սարքը՝ սեղմելով անջատման կոճակը:
 - Թողեք սարքը 1 ժամ, որպեսզի սառչի:
 - Միացրեք խրոցը վարդակին:
 - Կրկին միացրեք սարքը:
- Եթե թերմոստատը չափազանց հաճախ է գործում, կապվեք վաճառողի կամ լիազորված սպասարկման կենտրոնի հետ:

2. ՍԱՐՔԻ ԽՆԱՍԵ

1. Բեռնման սկուտեղ
2. Կողպման կոճակ
3. Կոճակ «ՄԻԱՑՆ/ԱՆՁ» «ԴԱՐՁԻՉ»
4. Երշիկեղենի կցորդ
5. Կոտլետի վարդակ
6. Գլխի ճյուղ
7. Շարժիչի միավոր
8. Հրիչ
9. Դանակ
10. Փաթաթման ընկույզ
11. Պտուտակային
12. Սկավառակ 5մմ
13. Սկավառակ 7մմ
14. Հրիչ
15. Բանջարեղենի կտորոլ մարմին
16. Կտորոլ թմբուկ
17. Կոպիտ քերիչ

18. Նուրբ քերիչ
19. Հյութափայտթ

3. ԿՈՍՊԼԵԿԱՑՆՈՒԹՅՈՒՆ

- Էլեկտրական մատղաց - 1 հատ
- Գլխիկ - 1 հատ
- Շնեկ - 1 հատ
- Հրիչ - 1 հատ
- Դանակ - 1 հատ
- Սկավառակ - 2 հատ
- Ամրացնող մանեկ (գայլակ) - 1 հատ
- Բեռնման սկուտեղ - 1 հատ
- Երշիկի վարդակ - 1 հատ
- Կոտլետի վարդակ - 1 հատ (2 մաս)
- Շահագործման ձեռնարկ - 1 հատ
- Հրող մանրացնող սարք - 1 հատ
- Բանջարեղենի կտորոլ մարմին - 1 հատ
- Թմբուկ - 3 հատ
- Հյութափայտթ - 1 հատ

4. ԱՇԽԱՏԱՆՔԻ ԿԱՐԳ

ՆԱԽԱՊԱՏՐԱՍՏՈՒՄ ԱՇԽԱՏԱՆՔԻՆ

- Սարքը ցանցին միացնելուց առաջ համոզվեք, որ այն անջատված է:
- Միսն աղալուց առաջ համոզվեք, որ բոլոր ոսկորները և ավելորդ ճարպը հեռացված են:
- Մի փորձեք մանրացնել պինդ կամ մանրաթելային սնունդ (օրինակ՝ կոճապղպեղ (հմբիր) կամ ծովաբողկ):
- Եթե որևէ պինդ սննդի կտոր կանգնեցնում է պտուտականման լիսեռը և սայրերի պտույտը, անմիջապես անջատեք սարքը և օգտագործեք («Դարձիչ») ֆունկցիան:

ՀԱՎԱՋՈՒՄ

- Սեղմեք կողպման կոճակին, բռնեք գլխիկի խողովակաճյուղը ընդունիչ խողովակից և միացրեք կապակցիչին: Ուրորեք խողովակաճյուղը կապակցիչի մեջ, հետևեք, որ գլխիկը թեքված լինի պատյանի վերին հատվածի սլաքի ուղղությամբ:
- Տեղադրեք շևեկը (պտուտակաման ելուստներով լիսեռը) գլխիկի խողովակաճյուղի մեջ՝ երկար լիսեռը լիսեռը դեպի առաջ և մի փոքր պտտեք, մինչև այն կմիանա շարժիչի լիսեռին:
- Դանակը տեղադրեք պտուտակի լիսեռի տնակի վրա՝ կտրող եզրերով դեպի ձեզ: Եթե դանակը սխալ է տեղադրված, միսը չի կտրատվի:
- Տեղադրեք անհրաժեշտ սկավառակը դանակի դիմաց՝ այն համադրելով գլխիկի խողովակաճյուղի ելուստների հետ:
- Սկավառակը մի ձեռքի մատներով վայր ընկնելուց պահելով՝ սահեցրեք և մյուս ձեռքով ձգեք միացման մանեկը: Խուսափեք մանեկի չափից ավելի ձգումից:
- Տեղադրեք բեռնման սկուտեղը գլխիկին և ֆիքսեք այն աշխատանքային դիրքում:
- Տեղադրեք սարքը կայուն մակերեսի վրա:
- Մի արգելափակեք շարժիչային բլոկի օդի ազատ հոսքը ներքևից և կողքերից: Մի փակեք պատյանի ստորին հատվածում գտնվող օդափոխության անցքերը:

ԲԱՆՋԱՐԵՆԵՒ ԿՏՐՈՂ ՄԱՐՄԻՆ

- Սեղմեք կողպեքի կոճակը, Վերցրեք սրճադաշտը ընդունող խողովակով և միացրեք միակցիչին, համոզվեք, որ խողովակը թեքված է գործի վերին մասում գտնվող սլաքի ուղղությամբ, այնուհետև շրջեք պատյանը ժամացույցի սլաքի հակառակ ուղղությամբ, մինչև այն ապահով պահվի:
- Շարժեք Ձեր ուզած սայրը: (Մանրացնող կամ կտրող մեծ, փոքր բերան)
- Մտնուղը դրեք պլաստիկ խողովակի մեջ:
- Միացրեք, մղեք արտադրանքը մղիչով:

ԴԱՆՂԱՂ ՀՅՈՒԹԵՂԱՑՈՒՑԻՉ



1. Հավաքեք հյութեղացուցիչը՝ համաձայն նկար 1-ի:
2. Տեղադրեք հյութեղացուցիչը սարքի մեջ ինչպես ցույց է տրված նկար 2-ում:
3. Տեղադրեք սննդի սկուտեղը և տեղադրեք երկու բաժակ տորթի և հյութի ելքի տակ:
4. Երբ ամեն ինչ պատրաստ է, սեղմեք « ON » կոճակը, պտուտակը կսկսի պտտվել: Օգտագործեք մղիչ, որպեսզի սպրանքը դանդաղորեն դուրս մղեք սկուտեղից դեպի բալոն՝ հյութը քամելու համար: Այս կերպ դուք կստանաք թարմ հյութ:

ՆՇՈՒՄ՝ Հյութեղացուցիչը հարմար է միայն փափուկ մրգերից և բանջարեղենից հյութ պատրաստելու համար, ինչպիսիք են լոլիկը: Եփելուց առաջ սնունդը կտրեք փոքր մասերի՝ հյութեղացուցիչի մեջ մշակելու համար:

5. ՄԱՐՔԻ ԽՆԱՍԵ

- Շնեկի ներսում մնացած միսը կարելի է հեռացնել՝ մի կտոր հաց անցկացնելով մաղացով:
- Սարքը մաքրելուց առաջ անջատեք այն և հանեք սնուցման լարի խրոցը հոսանքի վարդակից:
- Սեղմեք կողպման կոճակը, գլխիկը թեթև շրջեք ժամացույցի սլաքի ուղղությամբ և հանեք այն: Հեռացրեք հրիչն ու բեռնման սկուտեղը:
- Հետ պտտեք միացման մանեկը և հանեք գլխիկի խողովակաճյուղի բոլոր դետալները: Մի դրեք գլխիկի դետալները աման լվացող մեքենայի մեջ:

- Բոլոր դետալները, որոնք շփվում են մսի հետ, լվացեք տաք օճառաջրով: Մաղաղես օգտագործելուց անմիջապես հետո մաքրեք:
- Ողորդեք դետալները մաքուր սառը ջրով և չորացրեք դրանք:
- Խորհուրդ է տրվում սայրն ու սկավառակները յուղել փոքր քանակության բուսական յուղով:

6. ՏԵՆԻԿԱԿԱՆ ԲՆՈՒԹԱԳՐԵՐ

- Անվանական լարում՝ 220-240 Վ ~50/60 Հց
- Անվանական հզորություն՝ 300 Վտ
- Առավելագույն հզորությունը՝ 2000 Վտ
- Արտադրողականություն՝ 2 կգ/րոպե



7. ՄԱՐՔԻ ՀԱՆՁՆՈՒՄԸ ՎԵՐԱՄՇԱԿՄԱՆ

Սարքի ծառայության ժամկետը լրանալուց հետո այն կարելի է առանձնացնել սովորական կենցաղային թափոններից և հանձնել էլեկտրական սարքերի ընդունման հատուկ կետ վերամշակելու համար:

8. ՍԵՐՏԻՏԻԿԱՑՄԱՆ ՄԱՍԻՆ ՏԵՂԵԿՈՒԹՅՈՒՆ, ԵՐԱՇԽԻՔԱՅԻՆ ՊԱՐՏԱԿԱՆՈՒԹՅՈՒՆՆԵՐ

Այս արարանքի ծառայության ժամկետը 5 տարի է՝ սկսած այն վերջնական սպառողին վաճառելու ամսաթվից, եթե ապրանքը օգտագործվում է սույն ձեռնարկում նշված ցուցումներին և գործող տեխնիկական չափանիշներին խիստ համապատասխան: Ծառայության ժամկետի ավարտից հետո դիմեք ձեր մոտակա սպասարկման կենտրոն՝ սարքի հետագա շահագործման վերաբերյալ առաջարկություններ ստանալու համար: Ապրանքի արտադրության ամսաթիվը նշվում է սերիայի համարում (2 և 3 նիշերը՝ տարի, 4 և 5 նիշերը՝ արտադրության ամիս): Սարքի սպասարկման ժամանակ որևէ հարցի ծագման կամ դրա անսարքության դեպքում դիմեք TM CENTEK-ի լիազորված սպասարկման կենտրոն: Կենտրոնի հասցեն կարելի է գտնել <https://centek.ru/servis> կայքում: Աջակցության ծառայությունների հետ կապ հաստատելու

միջոցներ՝ հեռ՝ +7 (988) 24-00-178, VK՝ vk.com/centek_krd: Գլխավոր սպասարկման կենտրոնի՝ ՍՊԸ «Լարիև-Սերվիս», ք. Կրասնոդար: Հեռ.՝ +7 (861) 991-05-42:

Ապրանքն ունի համապատասխանության սերտիֆիկատ:
№ EA3C RU C-CN.HA16.B.01142/22 ից 29.12.2022 թ.:



9. ԱՐՏԱԴՐՈՂԻ ԵՎ ԼԵՐՄՈՒԾՈՂԻ ՄԱՍԻՆ ՏԵՐԵԿՈՒԹՅՈՒՆ
Ընկերություն՝ ՕՕՕ Լարիև-Էլեկտրոնիքս: **Հասցե՝** Ռուսաստան, 350080, գ. Կրասնոդար, ուլ. Դեմուսա, 14: Հեռ. +7 (861) 2-600-900:

ՀԱՐԳԵԼԻ ՍՊԱՌՈՂ!

Բոլոր սարքերի համար երաշխիքային ժամկետը 12 ամիս է՝ սկսած վերջնական սպառողին վաճառելու ամսաթվից: Տվյալ երաշխիքային կտրոնով արտադրողը հաստատում է այս սարքի սպասուևակությունը և պարտավորվում է անվճար հիմունքով վերացնել արտադրողի մեղքով առաջացած բոլոր անսարքությունները:

ԵՐԱՇԽԻՔԱՅԻՆ ՍՊԱՍԱՐԿՄԱՆ ՊԱՅՄԱՆՆԵՐԸ

1. Երաշխիքը գործում է գրանցման հետևյալ պայմաններ կատարելու դեպքում՝

• հարկավոր է ճիշտ և պարզ կերպով լրացնել արտադրողի բնօրինակ երաշխիքային կտրոնը՝ նշելով մոդելի անվանումը, սերիայի համարը, վաճառքի ամսաթիվը, ավելացնելով վաճառող ընկերության կնիքը և վաճառող ընկերության ներկայացուցչի ստորագրությունը երաշխիքային կտրոնի վրա, կնիքներ յուրաքանչյուր կտրվող կտրոնի վրա, գևորդի ստորագրությունը:

Արտադրողը իրավասու է մերժել երաշխիքային սպասարկումը վերը նշված փաստաթղթերը չներկայացնելու դեպքում, կամ եթե դրանցում նշված տեղեկությունը թերի, անհասկանալի կամ հակասական է:

2. Երաշխիքը գործում է օգտագործման հետևյալ պայմանները կատարելու դեպքում՝

- պետք է սարքը օգտագործել ձեռնարկում նշված ցուցումներին խիստ համապատասխան,
- հարկավոր է հետևել անվտանգության կանոններին ու պահանջներին:

3. Երաշխիքը չի ներառում սարքի պարբերական սպասարկում, մաքրում, տեղադրում, կարգաբերում սեփականատիրոջ տակ:

4. Երաշխիքը չի տարածվում հետևյալ դեպքերի վրա՝

- մեխանիկական վնասվածքներ,
- սարքի բնականոն մաշում ժամանակի ընթացքում,
- օգտագործման պայմանների չպահպանում կամ սխալ գործողություններ սեփականատիրոջ կողմից,
- սխալ տեղադրում, բեռնափոխադրում,
- բնական աղետներ (կայծակ, հրդեհ, ջրհեղեղ և այլն), ինչպես նաև վաճառողից և արտադրողից չկախված այլ պատճառներ,
- կողմնակի առարկաների, հեղուկների, միջատների ընկնելը սարքի մեջ,
- վերանորոգում կամ կառուցվածքային փոփոխություններ չլիցքավորված անձանց կողմից,
- սարքի օգտագործումը պրոֆեսիոնալ նպատակներով (ծանրաբեռնվածությունը գերազանցում է կենցաղային օգտագործման մակարդակը), սարքի միացումը էլեկտրամատակարարման հեռահաղորդակցական և կարբային ցանցերին, որոնք չեն համապատասխանում պետական տեխնիկական չափանիշներին,
- ապրանքի հետևյալ պարագաների փչացում, եթե դրանց փոխարինումը նախատեսված է կառուցվածքով և կապված չէ ապրանքի ապամոնտաժման հետ՝ ա) հեռակառավարման վահանակներ, կուտակիչ մարտկոցներ, էլեկտրասնուցման տարրեր (մարտկոցներ), էլեկտրասնուցման արտաքին բյուրեր և լիցքավորիչներ, բ) սպառվող նյութեր և պարագաներ (փաթեթ, պատյաններ, գոտիներ, պայուսակներ, ցանցեր, դասակներ, շշեր, ափսեներ,

տակդիրներ, վանդակներ, շամփուրներ, փողոցակներ, խողովակներ, խոզանակներ, կցորդներ, փոշեհավաք պարկեր, ֆիլտրեր, հոտի կլանիչներ),

- մարտկոցներով աշխատող սարքերի դեպքում՝ աշխատանք ոչ համապատասխան կամ սպառված մարտկոցների հետ,
- կուտակիչ մարտկոցներով աշխատող սարքերի դեպքում՝ կուտակիչ մարտկոցներ լիցքավորելու կանոնների խախտումների պատճառով առաջացած վնասներ:

5. Այս երաշխիքը տրվում է արտադրողի կողմից ի հավելումն սպառողի՝ գործող օրենսդրությամբ սահմանված իրավունքների և որևէ կերպ չի սահմանափակում դրանք:

6. Արտադրողը պատասխանատվություն չի կրում մարդկանց, ընտանի կենդանիներին, սպառողի կամ երրորդ անձանց գույքին TM «CENTEK»-ի ապրանքի կողմից ուղղակիորեն կամ անուղղակիորեն հասցված որևէ վնասի համար, եթե դա տեղի է ունեցել ապրանքի օգտագործման և տեղադրման կանոններն ու պայմանները չպահպանելու, սպառողի կամ երրորդ անձանց դիտավորյալ կամ անզգույշ գործողությունների (անգործության), ֆորսմաժորային հանգամանքների արդյունքում:

7. Սպասարկման կենտրոնն ապրանքը ընդունում է միայն մաքուր վիճակում (սարքի վրա չպետք է լինեն սևնդի մնացորդներ, փոշի և այլ կեղտեր):

Արտադրողը իրավասու է փոխել սարքի դիզայնը և բնութագիրը առանց նախնական ծանուցման:

КЫРГЫЗЧА

Урматтуу керектөөчү!

TM CENTEK өнүмдөрүн тандаганыңыз үчүн рахмат.

Биз анын ишетишине, колдонуу эрежелерин туура аткарасыңыз, кепилдик беребиз.

Эт майдалагыч бул тиричилик шайманы жана өнөр жай максаттар үчүн колдонулбайт!

ШАЙМАНДЫН МАКСАТЫ эттен фарш жасоо үчүн жана башка азыктарды майдалоо үчүн.

1. КООПСУЗДУК ЧАРАЛАР

Жашоо жана ден-соолук үчүн кооптуу кырдаалдарды, ошондой эле шайман эрте иштен чыгып калбашы үчүн, төмөнкү шарттар так сакталууга тийиш:

1. Шайманды ишке киргизерден мурун берилген колдонмону жакшылап окуп чыгыңыз.
2. Берилген көрсөтмөнү сактаңыз.
3. Шайманда көрсөтүлгөн камсыздандыруу чыңалуусу электр тармагындагы чыңалуусуна дал келгенин текшерчиңиз.
4. Башка өндүрүүчүлөрдүн буюмдарын жана запастык бөлүктөрүн колдонууга тыюу салынат. Мындай бөлүктөрдү колдонуу өндүрүүчүнүн кепилдигин жокко чыгарат.
5. Электр зымы, сайгычы жана башка бөлүктөрү бузулган болсо, шайманды колдонууга тыюу салынат.

6. Электр зымы бузулган болсо, кооптуу жагдай жаратпаш үчүн аны өндүрүүчү, тейлөө кызматы же ушул сыяктуу квалификациялуу кызматкер алмаштырышы керек.
7. Колдонуудан мурун, шаймандын тамак - аш азыктар менен байланышкан бөлүктөрүн кылдаттык менен тазалаңыз.
8. Колдонуудан кийин шайманды дароо электр тармагынын розеткасынан ажыратыңыз.
9. Иштеп жаткан эт майдалагычты кароосуз калтырбаңыз.
10. Аксессуарларын алып салуудан жана орнотуудан мурун, шайманды токтон чыгарыңыз.
11. Бөлүктөрүн алып салуудан мурун, кыймылдуу бөлүктөр толугу менен токтоп калганга чейин күтө туруңуз.
12. Эт майдалагычтын кыймылдаткыч блогун сууга же башка суюктуктарга батырбаңыз, крандын астында жуубаңыз. Тазалоо үчүн нымдуу чүпүрөктү гана колдонуңуз.
13. Эт майдалагычта сөөктөрдү, жаңгактарды жана башка катуу нерселерди майдалаганга тыюу салынат.
14. Эт майдалагычтын башына манжаларды салууга тыюу салынат. Стандарттык түрткүчтү гана колдонуңуз.
15. Шайманды 10 мүнөттөн ашык тынымсыз колдонбоңуз.
16. Аксессуарлар менен коопсуздук боюнча көрсөтмөлөр кошо берилген.
17. Кырсыктар болуп кетпеш үчүн, шайманды максатына ылайык гана колдонуңуз.
18. Шайманды физикалык, сезимтал же акыл жөндөмдүүлүгү начар болгон адамдарга (балдарга), жашоо тажрыйбасы жана билими болбогондуктан колдонгонго болбойт, эгер аларды шайманды колдонуунун эрежесин билген жана алардын коопсуздугу үчүн жооптуу адамдын

көзөмөлүндө болбосо. Балдар шайман менен ойнобош үчүн аларды көзөмөлдөш керек.

19. Эт майдалагыч тыгылып калганда, «РЕВЕРС» баскычын басыңыз. «Реверс» функциянын жардамы менен эт майдалагычтын башы эттен тазаланып, шайманды кайра иштетсеңиз болот.
20. Ташуу (алып өтмөк), сатуу үчүн өзгөчө шарттар: жок.
21. Эгер Сиз шайманды башка адамга колдонууга бергиңиз келсе, сураныч, анда аны берилген колдонмосу менен кошо өткөрүп бериңиз.

КӨҢҮЛ БУРУҢУЗ!

Бул шайман термостат менен жабдылган, шайман ысып кеткенде, шаймандагы электр кубатын автоматтык түрдө өчүрөт.

Шайман күтүүсүздөн токтоп калган учурда:

- Сайгычын электр тармагынын розеткасынан сууруп алыңыз.
- Шайманды «КҮЙГҮЗҮҮ/ӨЧҮРҮҮ» баскычын басып өчүрүңүз.
- Шайманга муздаганга 1 саат бериңиз.
- Сайгычын розеткага сайыңыз.
- Шайманды дагы бир жолу иштетиңиз.

Эгер термостат тез - тез иштеп кетип жатса, сатуучуга же ыйгарым укуктуу тейлөө борборуна кайрылыңыз.

2. ШАЙМАНДЫН СҮРӨТТӨЛҮШҮ

1. Жүктөө табагы
2. Кулпу баскычы
3. Баскыч «ВКЛ/ВЫКЛ» (КҮЙГҮЗҮҮ/ӨЧҮРҮҮ) «РЕВЕРС» (КАЙТАРУУ)
4. Колбаса тиркемеси
5. Кеббе тиркемеси
6. Баштын түтүгү

7. Мотор бирдиги
8. Түртүү
9. Бычак
10. Капкак гайка
11. Бурама
12. Диск 5мм
13. Диск 7мм
14. Чоппер түртүүчү
15. Жаргылчактын кабыгы
16. Кесүүчү тиркеме
17. Орой жаргылчак
18. Сонун сүргүч
19. Комбинирленген шире сыгуучу

3. ТОЛУКТУК

- Электрондук эт тарткыч - 1 д.
- Баш - 1 д.
- Шнек - 1 д.
- Түрткүч - 1 д.
- Бычак - 1 д.
- Диск - 2 д.
- Бириккен гайка - 1 д.
- Жүктөө табак - 1 д.
- Колбаса жасоочу саптама - 1 д.
- Кеббе жасоочу саптама - 1 д. (2 буюм)
- Колдонуучунун жетекчилиги - 1 д.
- Майдалагыч түрткүч - 1 д.
- Майдалагычтын корпусу - 1 д.

- Жаргылчактын тиркемеси - 3 д.
- Комбинирленген шире сыгуучу - 1 д.

4. ИШТӨӨ ТАРТИБИ

ИШТӨӨГӨ ДАЯРДАНУУ

- Шайманды тармакка күйгүзүүдөн мурун, анын өчүрүлүп турганын текшерчиңиз.
- Этти майдалоодон мурун бардык сөөктөр жана ашыкча майлар алынгандыгын текшерчиңиз.
- Катуу же булалуу азыктарды (мисалы, имбирь же хрен сыяктуу) эт тарткычтын ичине майдалоого аракет кылбаңыз.
- Эгер азыктын кандайдыр бир катуу бөлүгү бургучту жана бычактын айлануусун токтотсо, анда шайманды токтоосуз өчүрүңүз жана «КАЙ-ТАРУУ» функциясын колдонуңуз.

ЧОГУЛТУУ

- Кулпулоо баскычын басыңыз, башты соргуч түтүкчөсүнөн алыңыз жана эт тарткычтын корпусундагы кыймылдаткыч туташтыргычы менен бириктириңиз, баш корпусун жогору жагындагы жебе багытына ооп тургандыгын текшерчиңиз. Андан кийин башты, ал бекем бекитилгенге чейин, саат жебесине каршы буруңуз.
- Бургучту баштын ичине узун огу менен алдыга коюп, кыймылдаткычтын сабы менен бириккенге чейин бир аз буруңуз.
- Бычакты бургучтун огуна кийгизиңиз, кескич жээктерин өзүңүзгө каратыңыз. Бычак туура орнотулбаса, эт майдаланбайт.
- Керектүү дискти бычактын алдына орнотуңуз, баштын корпусундагы чыгып турган жерлер менен дал келтириңиз.

- Диск түшүп калбашы үчүн, бир колуңузду манжалары менен аны кармап, экинчи колуңуз менен бириктирүүчү гайканы кийип, бекемдетиңиз. Гайканы кысып салуудан алыс болуңуз.
- Жүктөө табакты башына орнотуңуз жана аны иштөө абалына бекемдетиңиз.
- Шайманды туруктуу жерге орнотуңуз.
- Кыймылдаткыч блоктун астынан жана капталынан абанын эркин кыймылын тосуп салбаңыз. Корпустун түбүндө жана капталында жайгашкан желдетүүчү тешиктерди жаппаңыз.

ЖАРГЫЛЧАК

- Кулпу баскычын басып, майдалагычтын корпусун кабыл алуучу түтүктөн алып, туташтыргычка Туташтырыңыз, түтүк корпусун үстүндөгү ЖЕБЕ багытында кыйшайып турганын текшерчиңиз, андан кийин корпусу саат жебесине каршы бекем болгонго чейин буруңуз.
- Сиз каалаган бычакты тандаңыз. (Чоң, кичинекей майдалагыч же кескич)
- Тамак-ашты желим түтүккө салыңыз.
- Тамак-ашты түртүп, түртүп салыңыз.

ЖАЙ ШИРЕ СЫГУУЧУ



1. 1-сүрөткө ылайык шире сыггычты чогултуңуз.
2. 2-сүрөттө көрсөтүлгөндөй шире сыггычты шайманга салыңыз.

3. Азык-түлүк табагын орнотуп, торттун жана ширенин розеткасынын астына эки стакан салыңыз.
4. Баары даяр болгондо, «күйгүзүү» баскычын басыңыз, бурама бурула баштайт. Продукцияны лотоктон жана шире цилиндрине акырын түртүү үчүн түрткүчтү колдонуңуз. Ошентип, Сиз жаңы шире аласыз.

ЭСКЕРТҮҮ: шире сыккыч помидор сыяктуу жумшак мөмө-жемиштерден шире чыгарууга гана ылайыктуу. Тамак-ашты бышырардан мурун шире сыккычта иштетүү үчүн кичинекей бөлүктөргө бөлүңүз.

5. ШАЙМАНГА КАМ КӨРҮҮ

- Бургучтун ичинде калып калган этти эт тарткычтан бир кесим нанды өткөрүп алып чыкса болот.
- Шайманды тазалоонун астында аны өчүрүңүз жана сайгычын электр тармактын розеткасынан сууруп салыңыз.
- Кулпуло баскычын басыңыз жана башын чыгарыңыз. Түрткүч менен жүктөө табакты чечип салыңыз.
- Бириккен гайканы бурап салыңыз жана баштын корпусунан бардык бөлүктөрүн алып чыгыңыз. Баштын бөлүктөрүн идиш жуугуч машинкага салбаңыз!
- Эт менен байланышкан бардык бөлүктөрдү самындуу ысык сууда жууп салыңыз. Тазалоону эт тарткычты колдонуп бүткөндөн кийин дароо жасаңыз.
- Бөлүктөрүн таза муздак сууда жууп салыңыз жана аларды кургатып коюңуз.
- Бычак менен дисктерди бир аз өлчөмдөгү өсүмдүк май менен майлоо сунушталат.

6. ТЕХНИКАЛЫК МҮНӨЗДӨМӨЛӨР

- Ном. чыңалуу: 220-240 В -50/60 Гц
- Номиналдуу кубаттуулук: 300 Вт
- Максималдуу кубаттуулук: 2000 Вт
- Өндүрүмдүүлүк: 2 кг/мүнөт



7. ШАЙМАНДЫ УТИЛЬДЕШТИРӨӨ

Кутусу жана шайман өзү кайра иштетилүүчү материалдардан жасалган. Мүмкүн болушунча аларды кайра иштетилүүчү материалдар үчүн жасалган идишке таштаңыз.

8. КҮБӨЛҮК ЖӨНҮНДӨ МААЛЫМАТ, КЕПИЛДИК МИЛДЕТТЕНМЕСИ

Бул өнүмдүн иштөө мөөнөтү акыркы колдонуучуга сатылган күндөн баштап 5 жыл түзөт, шайман ушул эксплуатациялык көрсөтмөлөргө жана колдонулуп жаткан техникалык стандарттарга ылайык так колдонулса. Шаймандын чыгарылган күнү катардагы номерде көрсөтүлөт (2 жана 3 белгиси – жылы, 4 жана 5 белгиси – өндүрүш айы). Шайманды тейлөө боюнча суроолор пайда болгондо же шайман бузулган учурда, ТМ СЕНТЕК ыйгарым укуктуу тейлөө борборуна кайрылыңыз. Дарегин <https://centek.ru/servis> сайтынан тапсаңыз болот. Колдоо кызматы менен байланыш жол-дору: тел.: +7(988)24-00-178, VK: vk.com/centek_krd. ООО «Ларина-Сервис» башкы тейлөө борбору, Краснодар шаары. Телефон: +7 (861) 991-05-42. **Продукциянын шайкештик сертификаты бар:**



№ ЕАЭС RU С-СН.НA16.В.0T142/22 - 29.12.2022 ж. баштап.

9. ӨНДҮРҮҮЧҮ ЖАНА ИМПОРТТОЧУ ЖӨНҮНДӨ МААЛЫМАТ

Импорттоочу: ООО «Ларина-Электроникс». **Дарек:** Россия, 350080, г. Краснодар, ул. Демуса, 14. Тел.: +7 (861) 2-600-900.

УРМАТТУ КЕРЕКТӨӨЧҮ!

Бардык түзмөктөрдүн кепилдик мөөнөтү акыркы керектөөчүгө сатылган күндөн баштап 12 ай. Ушул кепилдик купону менен өндүрүүчү бул шаймандын жарактуу экендигин ырастайт жана өндүрүүчү тарабынан келип чыккан бардык бузууларды акысыз жоюу милдетин алып жатат.

КЕПИЛДИК ТЕЙЛӨӨ ШАРТТАРЫ

1. Кепилдик каттоонун төмөнкү шарттарын эске алуу менен жарактуу:
 - баштапкы өндүрүүчүнүн кепилдик баракчасын туура жана так толтуруу, модельдин атын көрсөтүү, модельдин сериялык саны, сатылган күнү жазылса, ар бир кепилдик талонунда сатуучу фирманын штампы, сатуучу фирманын өкүлүнүн колу бар болсо.
- Жогоруда көрсөтүлгөн документтер берилбеген учурда, же алардагы маалыматтар толук эмес, окулбай турган, карама каршы келген учурда, өндүрүүчү кепилдик кызматынан баш тартууга укуктуу.
2. Кепилдик төмөнкү иштөө шарттарын эске алуу менен жарактуу:
 - шаймандын колдонуу көрсөтмөсүнө ылайык так колдонуу;
 - эрежелерди жана коопсуздук талаптарын сактоо.
3. Кепилдик мезгил-мезгили менен техникалык тейлөө, тазалоо, орнотуу, шайманды эсинин үйүндө жөндөө камтылбайт.
4. Кепилдикке кирбеген учурлар:
 - механикалык зыян;
 - шаймандын табигый эскириши;
 - иштөө шарттарын сактабоо же эсинин туура эмес аракеттери;

- туура эмес орнотуу, ташуу;
 - табиғий кырсыктар (чагылган, өрт, сел ж.б.), ошондой эле сатуучуга жана өндүрүүчүгө тийешеси болбогон башка себептер;
 - шаймандын ичине бөтөн заттардын, суюктуктардын, курт-кумурскалардын кирип кетиши;
 - уруксатсыз адамдар тарабынан оңдоо же структуралык өзгөрүүлөр ;
 - шайманды кесиптик максаттарда колдонуу (жүк ички керектөөнүн деңгээлинен ашат). Шайманды мамлекеттик техникалык стандарттарга ылайык болбогон телекоммуникация жана кабелдик тармактарга кошуу ;
 - буюмдун төмөнкү аксессуарларын иштен чыгышы, эгерде аларды алмаштыруу долбоордо каралса жана буюмду демонтаждоо менен байланышпаса:
 - а) узактан башкаруу пульстар, аккумулятордук кубаттагычтар, батарейкалар, тышкы кубат берүүчү жана кубаттагычтар;
 - б) сарпталуучу материалдар жана аксессуарлар (чехол кутусу, курлар, баштыктар, торлор, бычактар, колбалар, табактар, жээкчелер, решёткалар, вертелдер, шлангдар, түтүктөр, щёткалар, тиркемелер, чаң жыйноочулар, чыпкалар, жыт сиңиргичтер);
 - батарейкалар менен иштеген шаймандар үчүн - жараксыз же түгөнгөн батарейкалар менен иштөө;
 - батарейка менен иштеген шаймандар үчүн - батарейкаларды кубаттоо эрежелеринин бузулушунан келип чыккан ар кандай зыян.
5. Берилген кепилдик өндүрүүчү тарабынан кошумча колдонулат жана керектөөчүнүн колдонуудагы мыйзамына ылайык укуктарын эч кандай чектебейт.
6. Өндүрүүчү TM CENTEK тин өндүрүшү адамдарга, үй жаныбарларына, керектүү мүлкүнө жана/же керектөөчүлөрдүн жана/же башка үчүнчү адамдардын этиятсыз аракеттерине (аракетсиздигине), форс-мажордук жагдайларга түздөн-түз же кыйыр түрдө келтирилген зыян үчүн жооп бербейт.

7. Тейлөө борборуна кайрылганда, буюм таза түрүндө гана берилет (шаймандын үстүндө тамактын калдыктары, чаң жана башка кир заттар болбошу керек).

Өндүрүүчү шаймандын дизайнын жана мүнөздөмөлөрүн алдын ала эскертүүсү өзгөртүү укугун өзүнө калтырат.

O'ZBEK TILI

HURMATLI FOYDALANUVCHII!

CENTEK mahsulotlarini tanlaganingiz uchun minnatdormiz. Mahsulotlarimiz ushbu ko'rsatmalarga muvofiq foydalanilganda sifat va xavfsizlik bo'yicha barcha zarur talablarga javob berishini ta'minlaymiz. Unumli foydalanishingizni tilaymiz!

Elektr qo'sht qiymalagichi maishiy texnika hisoblanadi va sanoat maqsadlarida foydalanish uchun mo'ljallanmagan!
QURILMANING MAQSADI: Go'shtli qiyma tayyorlash va boshqa oziq-ovqatlarni maydalash uchun mo'ljallangan.

1. EHTIYOT CHORALARI

Hayot va sog'liq uchun xavfli vaziyatlarning, shuningdek, qurilmaning erta ishdan chiqishini oldini olishda quyidagi shartlarga qat'iy rioya qilish kerak:

1. Ishlatishdan oldin ushbu qo'llanmani diqqat bilan oqing.
2. Ushbu qo'llanmani saqlang.

3. Qurilmada ko'rsatilgan quvvat manbai kuchlanishi elektr tarmog'idagi voltajga mos kelishiga ishonch hosil qiling.
4. Boshqa ishlab chiqaruvchilarning aksessuarlar va ehtiyot qismlaridan foydalanish taqiqlanadi. Bunday qismlardan foydalangan holda ishlab chiqaruvchining kafolati bekor qilinadi.
5. Qurilmani elektr shnuri, vilkasi va boshqa qismlari shikastlanganda ishlatish taqiqlanadi.
6. Agar elektr shnuri shikastlangan bo'lsa, uni almashtirishda xavfni oldini olish uchun ishlab chiqaruvchi yoki shunga o'xshash malakali xodimlar tomonidan amalga oshirilishi kerak.
7. Ishlatishdan oldin, oziq-ovqat bilan aloqa qiladigan asbob qismlarini yaxshilab tozalang.
8. Foydalanish tugagandan so'ng, qurilmani elektr rozetkasidan darhol ajratib oling.
9. Ishlaydigan go'sht qiymalagichni qarovsiz qoldirmang.
10. Har qanday aksessuarlarni yechish va o'rnatishdan oldin qurilmani tarmoqdan uzing.
11. Qurilmaning harakatlanuvchi qismlarini uning biron bir qismini olishdan oldin to'liq to'xtashini kuting.
12. Go'sht qiymalagichning motor blokini suvga yoki boshqa suyuqliklarga botirmang, kran ostida yuvmang. Tozalash uchun faqat nam matodan foydalaning.
13. Go'sht qiymalagichda suyaklar, yong'oqlar va boshqa qattiq narsalarni maydalash taqiqlanadi.
14. Barmoqlaringizni go'sht qiymalagichning boshiga tiqish taqiqlanadi. Faqat o'z itargichidan foydalaning.
15. Qurilmani doimiy ravishda 10 daqiqadan ortiq ishlatmang.
16. Aksessuarlarga ularning xavfsiz ishlashi bo'yicha qo'llanma ilova qilinadi.

17. Baxtsiz hodisalarni oldini olish uchun asbobdan faqat maqsadga muvofiq foydalaning.
18. Qurilma jismoniy, hissiy yoki aqliy qobiliyatlari past bo'lgan yoki hayotiy tajribasi yoki bilimlari bo'lmagan shaxslar (shu jumladan bolalar) tomonidan agar ular xavfsizligi uchun mas'ul shaxs tomonidan nazorat qilinmasa yoki ularga ko'rsatma berilmasa foydalanishga mo'ljallanmagan. Qurilma bilan o'yinlarni oldini olish uchun bolalar nazorat ostida bo'lishi kerak.
19. Go'sht qiymalagich tiqilganda «PEBEPC» (REVERSE) tugmasini bosing. «PEBEPC» funktsiyasi tufayli go'sht qiymalagichning boshi go'shtdan tozalanadi va siz qurilmani qayta ishga tushirishingiz mumkin.
20. Maxsus tashish shartlari: yo'q.
21. Agar siz qurilmani foydalanish uchun boshqa shaxsga o'tkazmoqchi bo'lsangiz, iltimos, uni ushbu ko'rsatma bilan birga o'tkazing.

DIQQAT!

Ushbu qurilma termostat bilan jihozlangan, u qizib ketganda qurilmaning quvvatini avtomatik ravishda o'chiradi.

Qurilma to'satdan to'xtaganda:

- Elektr rozetkasidan vilkani sug'urib oling.
- Qurilmani yoqish/o'chirish tugmasi bilan o'chiring.
- Qurilmani 1 soat davomida sovutug.
- Vilkani rozetkaga tiqing.
- Qaytadan qurilmani qo'shing.

Agar termostat juda tez ishlasa, sotuvchiga yoki vakolatli xizmat ko'rsatish markaziga murojaat qiling.

Qurilmani tarmoqqa ulashda nazorat chiroq yanadi.

Tashish (transportirovka qilish), amalga oshirish uchun maxsus shartlar: yo'q.

2. QURILMA TAVSIFI

1. Yuklash tepsisi
2. Qutflash tugmasi
3. Yoqish/o'chirish va teskari tugma
4. Kolbasa qo'shimchasi
5. Kebbe qo'shimchasi
6. Bosh trubkasi
7. Dvigatel bloki
8. Itaruvchi
9. Pichoq
10. Yong'oq
11. Vida
12. Disk 5mm
13. Disk 7mm)
14. Shredder itaruvchisi
15. Shredder tanasi
16. Slicer qo'shimchasi
17. Katta qirg'ich
18. Kichik qirg'ich
19. Sharbat siqish moslamasi

3. TO'PLAMI

- Elektr go'sht qiymalagich - 1 dona
- Boshi - 1 dona
- Shnek - 1 dona
- Asosiy omili - 1 dona
- Pichoq - 1 dona
- Standartli disk - 2 dona

- Ushlagich vinti - 1 dona
- Yuklash lotogi - 1 dona
- Kolbasa uchun nozul - 1 dona
- Kebbe uchun nozul - 1 dona (2 qismlari)
- Foydalanuvchi uchun qo'llanma - 1 dona
- Maydalagich itaruvchisi - 1 dona
- Shredder tanasi - 1 dona
- Shredder qo'shimchasi - 3 dona
- Sharbat siqish moslamasi - 1 dona

4. ISH TARTIBI

ISHGA TAYYORLASH

- Qurilmani tarmoqqa ulashdan oldin uni o'chirib qo'ying.
- Go'shtni maydalashdan oldin barcha suyaklar va ortiqcha yog' olib tashlanganligiga ishonch hosil qiling.
- Go'sht maydalagichda qattiq va tolali oziq-ovqatlarni (masalan, zanjabil yoki Horseradish) qayta ishlashga urinmang.
- Agar biron bir qattiq oziq-ovqat Parma va pichoqni aylantirishni to'xtatsa, darhol qurilmani o'chiring va teskari funktsiyadan foydalaning.

QURILISHI

- Fiksator tugmasini bosib, boshni qabul qiluvchi trubkadan ushlang va uni quvurga kirgizing, bosh korpusning yuqori qismidagi o'q tomon yo'naltirilganligiga ishonch hosil qiling, keyin boshni soat sohasiga teskari, fiksatsiya ishonchli bo'lgunga qadar aylantiring.
- Shnekni boshga uzun o'q bilan oldinga qo'ying va dvigatel valiga ulanguncha bir oz burang.

- Pichoqni shnek o'qiga kesish qirralarini o'zingizga qaratgan holda kirgizing. Agar pichoq noto'g'ri o'rnatilgan bo'lsa, go'sht maydalanmaydi.
- Pichoqni oldida kerakli diskni bosh korpusidagi proektsiyalarga mos ravishda o'rnatib.
- Diskni bir qo'lning barmoqlari bilan ushlab turgan holda, ikkinchi qo'lingiz bilan ushlagich vintini kiygizing va burang. Vintni qattiq buramang.
- Yuklash lotogini boshga o'rnatib va uni ish holatiga mahkamlang.
- Qurilmani barqaror yuzaga joylashtiring.
- Motor blokining pastki va yon tomonlarida havo erkin harakatini yopmang. Korpusning pastki va yon tomonidagi ventilyatsion teshiklarni to'sib qo'yishga yo'l qo'ymang.

MAYDALAGICH

- Qulflash tugmachasini bosib, maydalagich korpusini qabul qiluvchi trubkadan oling va ulagichga ulang, trubaning korpusning yuqori qismidagi o'q yo'nalishi bo'yicha egilganligiga ishonch hosil qiling, so'ngra mahkamlanguniga qadar korpusni soat sohasi farqli ravishda aylantiring.
- Kerakli pichoqni tanlang. (Maydalagich yoki kesgichning katta, kichik pichog'i)
- Oziq-ovqat mahsulotlarini plastik naychaga soling.
- Oziq-ovqat mahsulotlarini itargich bilan yoqing, itaring.

SEKIN SHARBAT CHIQARGICH



1. Sharbat chiqargichni 1-rasmga muvofiq yig'ing.
2. Sharbat chiqargichni 2-rasmda ko'rsatilgandek qurilmaga joylashtiring.
3. Oziq-ovqat tepsisini o'rnatib va pirojnoe va sharbat chiqarish teshigi ostiga ikkita stakan qo'ying.
4. Tayyor bo'lgach, «yoqish» tugmasini bosib, burg'ulash aylana boshlaydi. Mahsulotni tovoqdan asta-sekin sharbat chiqaradigan silindrga surish uchun itargichdan foydalaning. Shu tarzda siz yangi sharbat olasiz.

ESLATMA: sharbat chiqargich faqat pomidor kabi yumshoq meva va sabzavotlarni sharbatlash uchun javob beradi. Pishirishdan oldin sharbat chiqargichda qayta ishlash uchun ovqatni mayda bo'laklarga bo'ling.

5. QURILMANI PARVARISH QILISH

Shnek ichida qolgan go'shtni olish uchun, go'sht qiymalagichda bir parcha non o'tksizib yuborish mumkin.

- Qurilmani tozalashdan oldin uni o'chiring va vilkani elektr rozetkasidan chiqarib oling.
- Fiksatorni bosib va boshni oling. Itargichni va yuklash lotogini olib tashlang.
- Ushlagich vintini oching va barcha qismlarni bosh korpusidan olib tashlang. Bosh qismlarini idish yuvish mashinasiga solmang!
- Go'sht bilan aloqa qilgan barcha qismlarni issiq sovunli suvda yuving. Go'sht qiymalagichdan foydalanganidan so'ng uni darhol tozalang.
- Qismlarni toza sovuc suvda yuving va quriting.
- Pichoq va disklarni oz miqdorda o'simlik moyi bilan yog'lash tavsiya etiladi.

6. TEXNIK XUSUSIYATLARI

- Kuchlanish: 220-240 V ~50/60 Hz
- Nominal quvvat: 300 W
- Maksimal quvvat: 2000 W
- Hajmi: 2 kg/min



7. QURILMANI UTILIZATSİYALASH

Xizmat muddati tugaganidan keyin qurilma oddiy maishiy axlatdan alohida tashlanishi mumkin. Uni qayta ishlash uchun elektron qurilmalar va elektr jihozlarini qabul qilish uchun maxsus joyga topshirish mumkin.

8. SERTIFIKATLASH HAQIDA MA'LUMOT, KAFOLAT MAJBURIYATLARI

Mahsulot «Iste'molchilar huquqlarini himoya qilish to'g'risida»gi qonunga muvofiq sertifikatlangan. Ushbu qurilma Rossiya Federasiyasida elektr jihozlariga qo'llaniladigan barcha rasmiy milliy xavfsizlik standartlariga javob beradi. Rossiya Federasiyasining «Iste'molchilar huquqlarini himoya qilish to'g'risida» Federal Qonunining 2-moddasi 5-bandiga muvofiq ishlab chiqaruvchi tomonidan tashkil etilgan ushbu mahsulot uchun xizmat muddati oxirgi foydalanuvchiga agar mahsulot ushbu operatsion yo'riqnomaga qat'iy muvofiq ishlatilgan bo'lsa va amaldagi texnik standartlar sotilgan kundan boshlab 5 yilni tashkil etadi. Xizmat muddati tugagandan so'ng, qurilmaning keyingi ishlashi bo'yicha tavsiyalar uchun eng yaqin vakolatli xizmat ko'rsatish markaziga murojaat qiling. Mahsulot ishlab chiqarilgan sana seriya raqamida ko'rsatiladi (2 va 3 belgilari - yil, 4 va 5 belgilari ishlab chiqarilgan - oy). Agar sizda qurilmaga texnik xizmat ko'rsatish yoki uning nosozligi to'g'risida savollaringiz bo'lsa, TM CENTEK vakolatli xizmat ko'rsatish markaziga murojaat qiling. Markazning manzilini veb-saytda topish mumkin <https://centek.ru/servis>. Qo'llab-quvvatlash

xizmati bilan aloqa qilish usullari: tel: +7 (988) 24-00-178, VK: vk.com/centek_krd. «Larina-servis» MCHJ umumiy xizmat ko'rsatish markazi, Krasnodar. Tel.: +7 (861) 991-05-42.

Mahsulotlar muvofiqlik sertifikatiga ega:
№ EA3C RU C-CN.HA16.B.01142/22 dan 29.12.2022 y.



9. ISHLAB CHIQUARUVCHI, IMPORTER HAQIDA MA'LUMOT

Import qiluvchi: MCHJ «Larina-El electronics». Manzil: Rossiya, 350080, Krasnodar, Demusa ko'ch., 14. Tel.: +7 (861) 2-600-900.

HURMATLI FOYDALANUVCHI!

Barcha quril mal ar uchun kafol at muddati oxirgi iste'mol chiga sotil gan kundan boshl ab 12 oy. Ushbu kafol at kartasi bil an ishl ab chiqaruvchi ushbu quril maning sog'l ig'ini tasdiql aydi va ishl ab chiqaruvchining aybi bil an yuzaga kelgan barcha muammolarni bepul bartaraf etish majburiyatini oladi.

KAFOLAT XIZMATI SHARTLARI

1. Kafolat quyidagi ro'yxatga olish shartlariga muvofiq amal qiladi:
- ishl ab chiqaruvchining asl kafol at tal onini model nomi, uning seriya raqami, sotuv sanasi ko'rsatil gan hol da to'g'ri va aniq to'l diril sa, agar sotuvchi firma muhri va sotuvchi vakil ining imzosi kafol at tal onida, har bir olinadigan kuponda muhrlar, xaridorning imzosi bo'lsa.

Ishl ab chiqaruvchi yuqorida ko'rsatil gan hujjatl ar taqdim etil magan taqdirda yoki ul ardagi ma'l umotl ar to'l iq bo'l magan, tushunarsiz, ziddiyatl i bo'l sa, kafol at xizmatidan voz kechish huquqini o'zida saql ab qol adi.

2. Kafolat quyidagi shartlar asosida amal qiladi:

- asbobdan foydalanish ko'rsatmalariga qat'iy muvofiq foydalanish;
- xavfsizlik qoidalar va talablariga rioya qilish.

3. Kafolat davriy parvarishlash, tozalash, o'rnatish, jihozni egasining uyida sozlashni o'z ichiga olmaydi.

4. Kafolat qo'llanilmaydigan holatlar:

- mexanik shikastlanish;
- qurilmaning tabiiy eskirishi;
- foydalanish shartlariga rioya qilmaslik yoki egasining noto'g'ri harakatlari;
- noto'g'ri o'rnatish, tashish;
- tabiiy ofatlar (chaqmoq, yong'in, suv toshqini va boshqalar), shuningdek sotuvchi va ishlab chiqaruvchidan mustaqil bo'lgan boshqa sabablar;
- qurilmaga begona narsalar, suyuqliklar, hasharotlar kirishi;
- ruxsatsiz shaxslar tomonidan tarkibiy o'zgarishlarni ta'mirlash yoki amalga oshirish;
- asbobdan professional maqsadlarda foydalanish (yuk maishiy foydalanish darajasidan yuqori), asbobni davlat texnik standartlariga mos kelmaydigan telekommunikatsiya va kabel tarmoqlariga ulash;
- agar ularni almashtirish dizayn bilan bog'liq bo'lsa va mahsulotni demontaj qilish bilan bog'liq bo'lmasa, quyidagi aksessuarlarning ishdan chiqishi:
 - a) masofadan boshqarish pultlari, akkumulyatorli batareyalar, quvvat oluvchi vositalar (batareykalar), tashqi quvvat manbalari va zaryadlovchi qurilmalar;
 - b) sarf materiallari va aksessuarlar (qadoqlash, qopqoq, kamar, sumka, to'r, pichoq, shisha, plitalar, ushlagichlar, panjara, shishalar, shlanglar, quvurlar, cho'tkalar, nozullar, chang yig'uvchilar, filtrlar, hidni yutuvchilar);
- batareya bilan ishlaydigan asbobl ar uchun-yaroqsiz yoki quvvati bitgat batareyalar bilan ishlash;

- akkumulyator bilan ishlaydigan qurilmalar uchun-batareyalarni zaryadlash va zaryadlash qoidalarining buzilishi natijasida yuzaga kelgan har qanday zarar.

5. Ushbu kafolat ishlab chiqaruvchi tomonidan amaldagi qonun hujjatlarida belgilangan iste'molchining huquqlaridan tashqari taqdim etiladi va ularni hech qanday tarzda cheklamaydi.

6. Ishlab chiqaruvchi TM CENTEK mahsulotlarining odamlarga, uy hayvonlariga, iste'molchi va/yoki boshqa uchinchi shaxslarning mol-mulkiga bevosita yoki bilvosita etkazilgan zarar uchun javobgar emas, agar bu qoidalar va ish sharoitlariga rioya qilmagan bo'lsa, mahsulotni o'rnatish natijasida yuzaga kelgan bo'lsa; iste'molchining va/yoki boshqa uchinchi shaxslarning qasddan va/yoki ehtiyotsiz harakatlari (harakatsizligi) shaxslar fors-major holatlari.

7. Xizmat ko'rsatish markaziga murojaat qilganda, mahsulotni qabul qilish faqat sof shaklda taqdim etiladi (qurilmada oziq-ovqat, chang va boshqa iftoslantiruvchi moddalar qoldiqlari bo'lmasligi kerak).

Ishlab chiqaruvchi qurilmaning dizayni va xususiyatlarini oldindan ogohlantirmasdan o'zgartirish huquqini o'zida saqlab qoladi.

Гарантийный талон / Кепілдік талоны /
Երաշխիքային կտրոն / Кепилдик картасы /
Warranty certificate / Kafolat kartasi №

Внимание! Пожалуйста, потребуйте от продавца полностью заполнить гарантийный талон и отрывные талоны. Талон действителен при наличии всех штампов и отметок.

Назар аударыңыз! Сатушыдан кепілдік талоны мен үзбелі талондарды толық толтыруды талап етіңіз.

Աշխարհային: Կաճառողից պահանջք արողը լրացնել էրաշխիքային կտրոնները:

Attention! Please ask the seller to fill out the warranty card and tear-off coupons in full. The ticket is valid in the presence of all stamps and marks.

Կөңүл буруңуз! Сатушудан кепилдик талону жана жулунуп кеткен талондорду толугу менен толтурул берүүсүн суранabyз. Эгер бардык штамптар жана белгилер бар болсо, купон жарактуу.

Diqqat! Iltimos, sotuvchidan kafolatli kartani va yirtilib ketgan kuponlarni to'ldirishni talab qiling

Изделие / Бұйым / Ապրանք /
Продукт / Product / Mahsulot

Модель / Үлгү / Մոդել /
Model / Model / Model

Серийный номер / Ishlab chiqarish raqami
Սերիալի համար / Serial number

Сериялық нөмірі / Сериялық саны/
Series number / Seriya sanasi

Дата продажи / Сату күні / Date of sale /
Կաճառքի ամսաթիվ / Сатылган күнү /
Sotish sanasi

Данные отрывные купоны заполняются представителем фирмы-продавца /
These tear-off coupons are filled in by a representative of the seller /

Сатушы-фирма толтырады / Бул талондор сатуучунун өкүлү тарабынан толтурулат /
Կրպակում է կաճառող ընկերությունը / Ushbu yirtiq kupon sotuvchining vakili bilan to'ldiriladi



ИЗДЕЛИЕ / БҰЙЫМ / ԱՊՐԱՆՔ /
VIPIB / PRODUCT / MAHSULOT

МОДЕЛЬ / МОДЕЛ / ՄՈՂԵԼ /
ULGU / MODEL / MODEL

СЕРИЙНЫЙ НОМЕР / СЕРИЯЛЫҚ НӨМІРІ / ՍԵՐԻԱ / СЕРИЯЛЫК САНЫ /
SERIAL NUMBER / ISHLAB CHIQARISH RAQAMI

ДАТА ПРОДАЖИ / САТУ КҮНІ / ՎԱՃԱՌՔԻ ԱՄՍԱԹԻՎ / САТЫЛГАН КҮНҮ /
DATE OF SALE / SOTISH SANASI

ПРОДАВЕЦ / ФИРМА-САТУШЫ / ՎԱՃԱՌՈՂ ԸՆԿԵՐՈՒԹՅՈՒՆ /
SATUVCHU / VENDOR / KOMPANIYA-SOTUVCHI

Фирма-продавец / Фирма-сатушы / Чыбышпаң дүңдүрүлгөнү / Сатуучу / Vendor / Компания-сатуучу

Адрес фирмы-продавца / Сатушы фирманын мекенжайы / Чыбышпаң дүңдүрүлгөнү / Иришчилик / Сатуучунун дарегин / Seller's address / Соьткөнүнүн улгидик манзили

ФИО и телефон покупателя / Сатып алушунун Т. А. Э. және телефону /
Филипф алылы-шаркылылы-ишкылылы ы. Иришчилик /
Сатып алуучунун аты-жөнү жана телефону /
Full name and phone number of the buyer / Хайдомлинг ишти ва телефони

Данные отрывные купоны заполняются представителем сервисного центра /
Осы жыргылымалы купондарды буйымга жөндөү жүргизетин сервис орталыгынын
өкілі толтырады / Зылышүчү, Филиппердү иришчилик ы. Иришчилик /
Иришчилик / Бул жыргылыган талондорду
өкүл толтурат тейлөө борбору / These tear-off coupons are filled
in by a representative of the service center / Ushbu kuponlar xizmat ko'rsatish
markazi vakili tomonidan toldiriladi



ВИД РЕМОНТА / ЖӨНДЕУ ТҮРҮ / Чыгуулардуу студио /
РЕМОНТТУН ТҮРҮ / TYPE OF REPAIR / ТА'МИРЛАШ ТҮРҮ

ДАТА ПОСТУПЛЕНИЯ / ЖӨНДЕУГЕ ТҮСКЕН КҮН / Чыгуулардуу
студия / ДАТА ПОСТУПЛЕНИЯ / АЛУУ КҮН / DATE OF RECEIPT / QABUL QILINGAN SANА

ДАТА ВЫДАЧИ / БЕРИЛГЕН КҮН / Зылышүчү / БЕРИЛГЕН КҮН /
RELEASE DATE / CHIQARILGAN SANА