



ИНСТРУКЦИЯ ПО ЭКСПЛУАТАЦИИ

(технический паспорт)

Съемник 2/3-захватный самоцентрирующийся



100-75005, 100-75006, 100-75011
100-75012, 100-75015

Спасибо!

Вы выбрали продукцию торговой марки МАСТАК, и мы надеемся, что данное изделие поможет в Вашей деятельности.

ВНИМАНИЕ!

Внимательно прочитайте эту инструкцию.
Соблюдайте требования техники безопасности и предостережения.
Используйте это изделие правильно и по назначению.

МЕРЫ ПРЕДОСТОРОЖНОСТИ

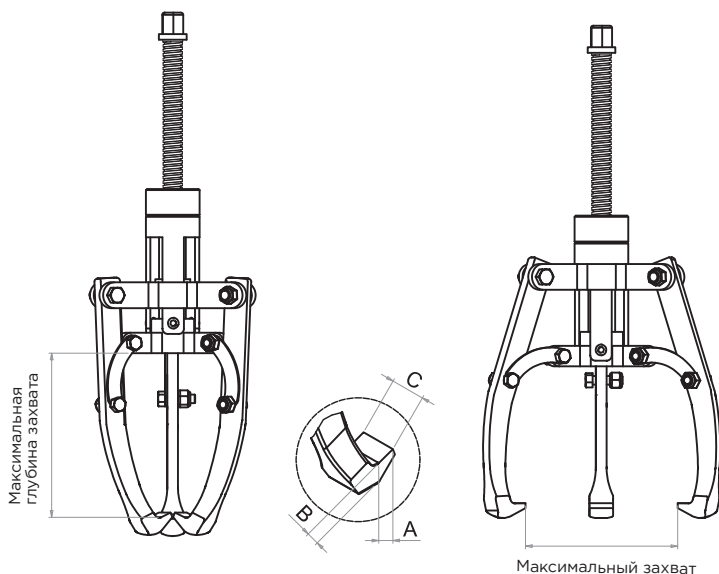
- Обеспечьте соблюдение правил охраны труда и техники безопасности согласно местному законодательству.
- Не используйте набор при обнаружении каких-либо дефектов составных его элементов или частей.
- Храните устройство в чистом, сухом и недоступном для детей месте.
- Содержите рабочее место в чистоте и порядке, не допускайте попадания посторонних материалов.
- Не используйте инструмент, если вы устали или находитесь под воздействием наркотиков, алкоголя или одурманивающих лекарств.
- **ВАЖНО!** Руководствуйтесь техническому регламенту по ремонту транспортного средства, указанному в паспорте производителя.

НАЗНАЧЕНИЕ ИЗДЕЛИЯ

Демонтаж подшипников, шкивов и прочих деталей, запрессованных в обойму или установленных на вал.

ОСНОВНЫЕ ТЕХНИЧЕСКИЕ ДАННЫЕ

	100-75005	100-75006	100-75011	100-75012	100-75015
Максимальная нагрузка, тонн	2	3	5	8	10
Максимальный захват, мм	120	140	270	300	380
Максимальная глубина захвата, мм	80	120	160	210	250
Длина выступа захвата (А), мм	8	6	11	13	14
Высота выступа захвата (В), мм	6	7	10	14	10
Ширина выступа захвата (С), мм	15	15	25	27	29
Вес, кг	1,6	2,3	4,3	6,1	9,6



КОМПЛЕКТНОСТЬ ПОСТАВКИ

Наименование	Кол-во, шт.
Съемник 2/3-захватный самоцентрирующий в сборе	1
Упаковка (картон)	1

ГАРАНТИЙНЫЕ ОБЯЗАТЕЛЬСТВА

Предприятие-изготовитель устанавливает гарантийный срок и срок бесплатного сервисного обслуживания съемника – 12 месяцев со дня продажи, при условии соблюдения правил эксплуатации.

Предприятие-продавец в течение гарантийного срока производит бесплатный ремонт при условии соблюдения потребителем правил эксплуатации, транспортировки и хранения.

Ремонт или замена производятся после технической экспертизы.

Экспертиза и ремонт осуществляются в установленные законом сроки в сервисном центре уполномоченной организации.

Гарантия не распространяется на оборудование, имеющее конструктивные изменения, механические или технические повреждения, вызванные использованием не по назначению или с нарушением правил и норм эксплуатации и хранения. А также в результате действий обстоятельств непреодолимой силы, таких как пожар, наводнение, землетрясение и др.

Гарантия предоставляется при наличии документа, подтверждающего факт покупки.

По истечении гарантийного срока или при нарушении правил эксплуатации, указанных в настоящем руководстве по эксплуатации, ремонт производится предприятием-продавцом в соответствии с действующими расценками.

**По всем вопросам относительно предоставления гарантии и качества продукции Вы можете обращаться официальному представителю в России:
ООО «МАСТАК ЦЕНТР»,
143006, Московская область, г. Одинцово, ул. Внуковская, д. 9
Телефон: 8-800-100-1996 (доб. 911). Звонок по России бесплатный.
Электронная почта: remont@mactak.ru.**

Артикул _____

Заводской номер _____

Печать и подпись продавца _____

Дата продажи _____ 20 ____ г.

С условиями гарантии ознакомлен: _____

(Подпись покупателя)

МАСТАК «СВИБЛОВО»

м. Свиблово
Москва, ул. Енисейская, д. 5, корп. 2
ТЦ "Енисей"
ежедневно с 9:00 до 19:00
8 (800) 100-1996 доб. 306, 336
sviblovo@mactak.ru

МАСТАК «ТРАКТ»

м. Аннино
Москва, внешняя сторона 32-го км МКАД
Автогипермаркет ТРАКТ, павильон 2-12
ежедневно с 9:00 до 19:00
8 (800) 100-1996 доб. 304, 334
trakt@mactak.ru

МАСТАК «ТК МИРУСАВТО»

м. Молодежная
Москва, ул. Горбунова, д.12, корп. 2, стр. 6
МКАД, 56-й км (внутренняя сторона)
ТК МирусАвто, корп. В, второй этаж, павильон 218
ежедневно с 9:00 до 19:00
8 (800) 100-1996 доб. 305
mirus@mactak.ru

МАСТАК «ЮЖНЫЙ ПОРТ»

м. Кожуховская
Москва, 2-й Южнопортовый проезд, д.14/22, стр.1
Торговый комплекс "Южный Порт"
ежедневно с 9:00 до 19:00
8 (800) 100-1996 доб. 302, доб. 332
up@mactak.ru

МАСТАК «СПБ»

м. Международная
Санкт-Петербург, ул. Софийская, 14
ежедневно с 9:00 до 19:00
8 (800) 100-1996 доб. 311
spb@mactak.ru