

# Инструкция по сборке и эксплуатации

## ПОЛКА НАВЕСНАЯ 600



максимальная нагрузка



легкий и быстрый монтаж



скрытые крепления к стене

### ТЕХНИЧЕСКИЕ ХАРАКТЕРИСТИКИ ИЗДЕЛИЯ

**Материал:** металл  
**Покрытие:** полимерно-порошковое  
**Нагрузка:** до 15 кг  
**Размеры:** 600x155x55

### НЕОБХОДИМЫЙ ИНСТРУМЕНТ

- Дрель;
- Сверло;
- Уровень;
- Рулетка;
- Молоток;
- Отвертка;

### ГАРАНТИЙНЫЙ ТАЛОН

Изготовитель гарантирует соответствие изделий согласно ТУ 9693-003-78828697-2018 при соблюдении условий хранения и эксплуатации. Гарантийный срок эксплуатации изделия - 18 месяцев. Гарантийный срок эксплуатации исчисляется со дня получения изделия потребителем. Срок службы изделия - 10 лет. Изделие обязательной сертификации не подлежит.

### ГАРАНТИЯ ПРОИЗВОДИТЕЛЯ НЕ РАСПРОСТРАНЯЕТСЯ В СЛЕДУЮЩИХ СЛУЧАЯХ:

- потребитель неправильно установил изделие;
- использование неоригинальных комплектующих;
- внесение изменения и модификации в конструкцию изделия;
- повреждение изделия;
- поломка в случае неправильного монтажа и/или неправильного использования изделия.

### ПРОИЗВОДИТЕЛЬ

ООО «Галерея «М», Россия 454081,  
г. Челябинск, ул. Артиллерийская, 102А  
e-mail: optov@marts.ru  
Сайт: www.marts.ru  
По вопросам качества обращаться  
по тел. +7(351)-772-72-58  
e-mail: mart@marts.ru

### ХРАНИЕНИЕ И ЭКСПЛУАТАЦИЯ

Хранить при температуре не ниже минус 15°C при влажности воздуха от 45 до 70%. Через месяц после установки проверьте надежность крепления и соединений. В дальнейшем повторяйте эту процедуру каждые полгода.

### УКАЗАНИЯ ПО БЕЗОПАСНОСТИ

Крепежные изделия, входящие в комплект, предназначены для стен из кирпича и бетона. Соблюдайте рекомендации по максимальной нагрузке, которая указана в инструкции.

### МОДЕЛЬ:

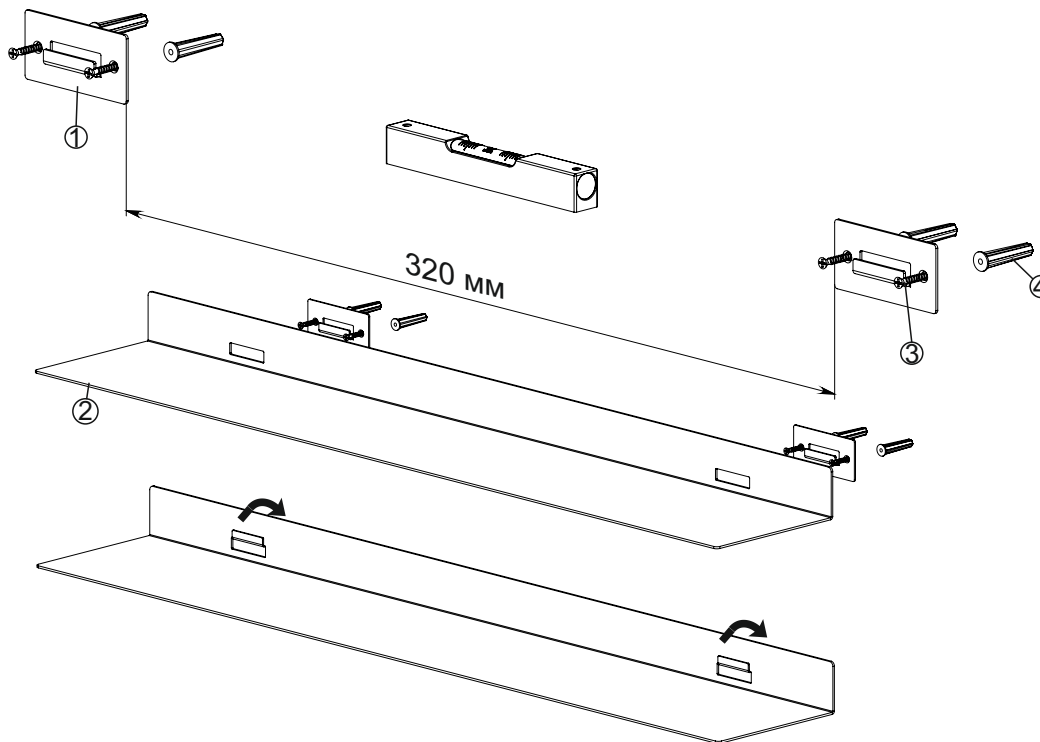
Полка навесная 600

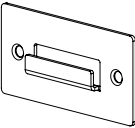
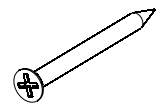
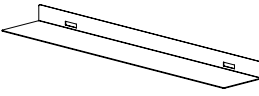
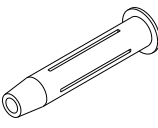
### ДАТА ПОКУПКИ:

### ОТМЕТКА ПРОДАВЦА:

### ПОДПИСЬ ПОКУПАТЕЛЯ:

Изделие получено.  
Претензий по качеству и комплектации не имею.  
С условиями гарантийного обслуживания ознакомлен.



№ п/п	Деталь	Кол-во, шт	№ п/п	Деталь	Кол-во, шт
1	Крепление к стене 	2	3	Саморез 	4
2	Полка навесная 	1	4	Дюбель 	4