



RU

ТЕХНИЧЕСКИЙ ПАСПОРТ ИЗДЕЛИЯ



АРТИКУЛ

PF RVT 665
PF RVT 666

**ТЕРМОРЕГУЛИРУЮЩИЙ МОДУЛЬ ДЛЯ
КОМБИНИРОВАННЫХ СИСТЕМ ОТОПЛЕНИЯ**

1. НАЗНАЧЕНИЕ И ОБЛАСТЬ ПРИМЕНЕНИЯ

Терморегулирующие модули PROFACTOR® PF RVT 665 и PF RVT 666 применяются для подключения отдельной петли тёплого пола к существующей системе высокотемпературного (радиаторного) отопления. Такие модули позволяют обойтись без насосно-смесительного узла и распределительного коллектора.

Модуль PF RVT 665 служит для регулирования напольного отопления посредством ограничения температуры обратной линии. Обычно используется в сочетании с радиатором в том же помещении. Контур тёплого пола обеспечивает основную тепловую потребность, а радиатор регулировку температуры помещения.

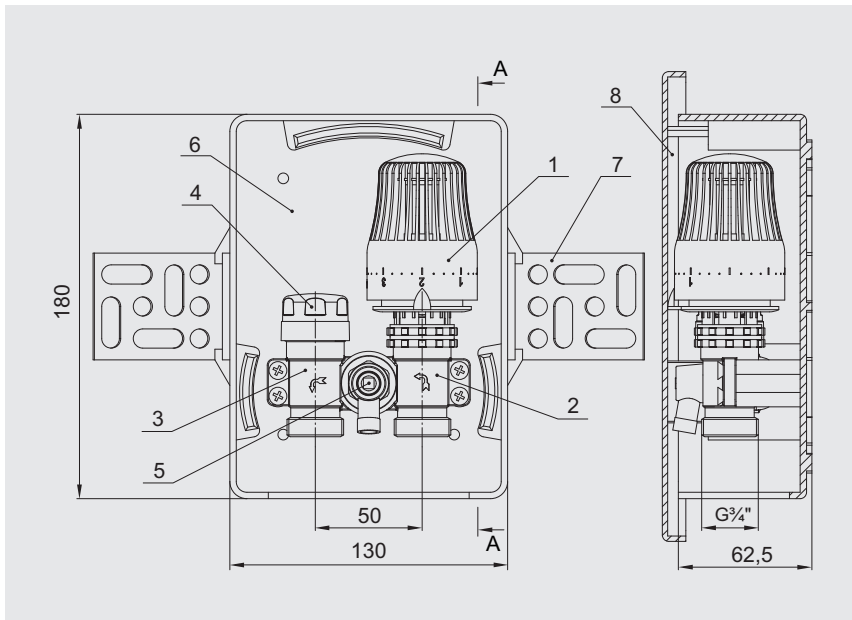
Модуль PF RVT 666 служит для регулирования напольного отопления посредством ограничения температуры обратной линии, а также позволяет регулировать напольное отопление в зависимости от температуры в помещении. Может использоваться без радиатора, если теплоотдачи тёплого пола достаточно.

2. ТЕХНИЧЕСКИЕ ХАРАКТЕРИСТИКИ

Артикул	PF RVT 665	PF RVT 666
Присоединение к системе, G	НР 3/4"	
Максимальное рабочее давление, бар	10	
Максимальный перепад давления, бар	1	
Максимальная температура подачи, °C	70	
Диапазон регулировки температуры обратной линии, °C	10 – 50	
Диапазон настройки температуры в помещении, °C	—	6 – 28
Допустимая температура окружающей среды, °C	5 – 60	
Расстояние между осями присоединительных патрубков, мм	50	
Глубина установки, мм	60	
Вес, г	980	1100

3. КОНСТРУКЦИЯ И ПРИМЕНЯЕМЫЕ МАТЕРИАЛЫ

Терморегулирующий модуль PF RVT 665



- | | |
|------------------------------|----------------------------|
| 1 – термостатическая головка | 5 – воздухоотводчик ручной |
| 2 – клапан термостатический | 6 – коробка монтажная |
| 3 – клапан настроечный | 7 – кронштейн |
| 4 – защитный колпачок | 8 – крышка |

Клапан термостатический (2), клапан настроечный (3) и ручной воздухоотводчик (5) смонтированы в едином H-образном корпусе. Материал корпуса — латунь CW617N (DIN EN 12165).

Термостатическая головка (1) и клапан термостатический (2) служат для ограничения температуры обратной линии в диапазоне от 10°C до 50°C.

Клапан настроечный (3) служит для первичной балансировки контура тёплого пола.

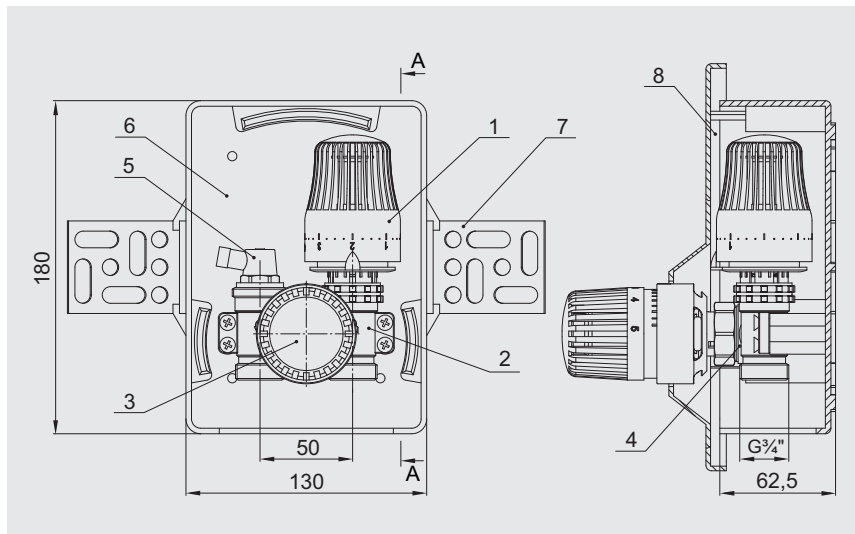
Монтажная коробка (6), кронштейны (7) и крышка (8) изготовлены из пластика ABS. Ручной воздухоотводчик (5) имеет пластиковый штуцер для присоединения сливного шланга.

В комплект входит ключ для воздухоотводчика, шестигранный ключ для клапана настроечного, а также комплект шурупов и шайб для крепления модуля.

Присоединение контура тёплого пола к модулю PF RVT 665 осуществляется с помощью фитингов «евроконус» 3/4".

Все трубные цилиндрические резьбы соответствуют DIN 259 (ISO 228-1, ГОСТ 6357).

Терморегулирующий модуль PF RVT 666



- | | |
|--|-----------------------------|
| 1 – термостатическая головка
(диапазон 10°C – 50°C) | 4 – клапан термостатический |
| 2 – клапан термостатический | 5 – воздухоотводчик ручной |
| 3 – термостатическая головка
(диапазон 6°C – 28°C) | 6 – коробка монтажная |
| | 7 – кронштейн |
| | 8 – крышка |

Клапаны термостатические (2) и (4) и ручной воздухоотводчик (5) смонтированы в едином H-образном корпусе. Материал корпуса — латунь CW617N (DIN EN 12165).

Термостатическая головка (1) и клапан термостатический (2) служат для ограничения температуры обратной линии в диапазоне от 10°C до 50°C.

Термостатическая головка (3) и клапан термостатический (4) позволяют регулировать напольное отопление в зависимости от температуры в помещении.

Монтажная коробка (6), кронштейны (7) и крышка (8) изготовлены из пластика ABS.

Ручной воздухоотводчик (5) имеет пластиковый штуцер для присоединения сливного шланга.

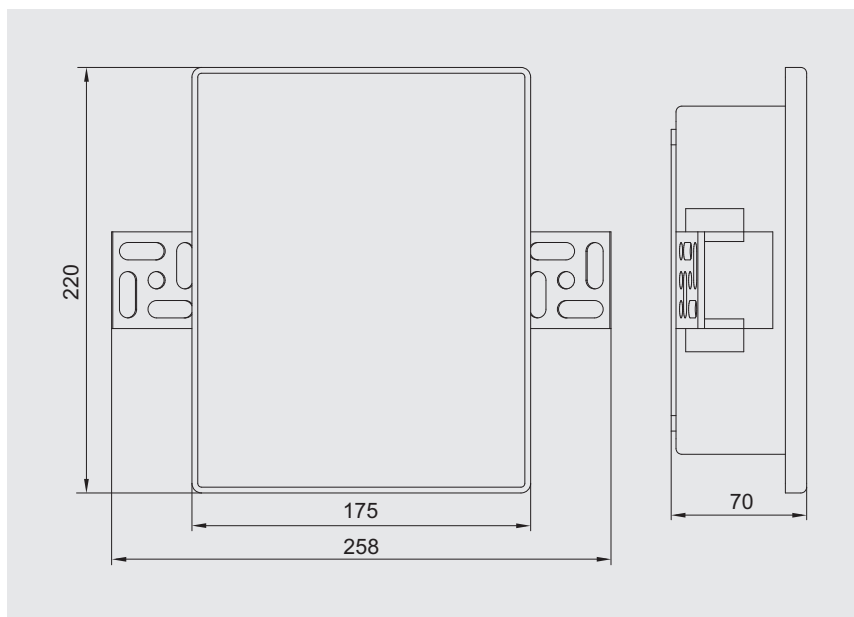
В комплект входит ключ для воздухоотводчика и комплект шурупов и шайб для крепления модуля.

Присоединение контура тёплого пола к модулю PF RVT 666 осуществляется с помощью фитингов «евроконус» 3/4".

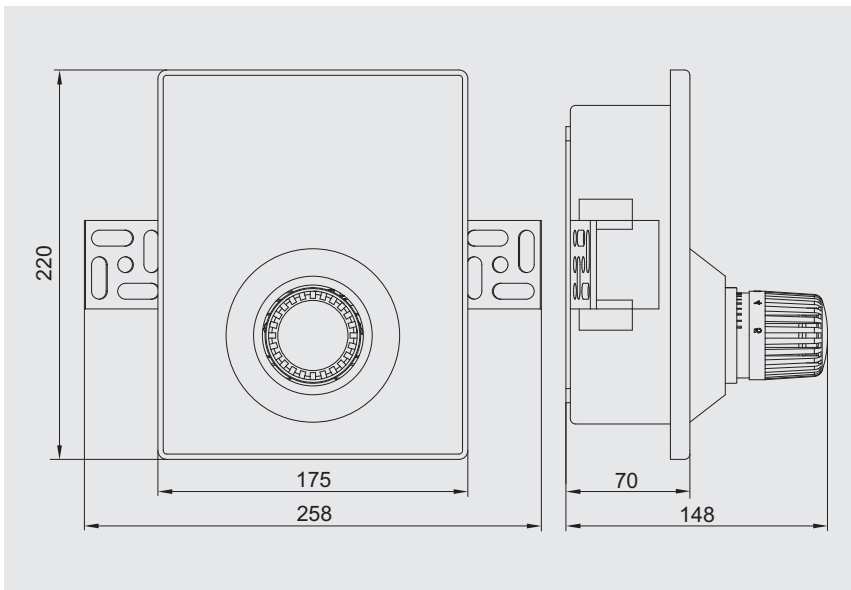
Все трубные цилиндрические резьбы соответствуют DIN 259 (ISO 228-1, ГОСТ 6357).

4. ГАБАРИТНЫЕ РАЗМЕРЫ

PF RVT 665



PF RVT 666

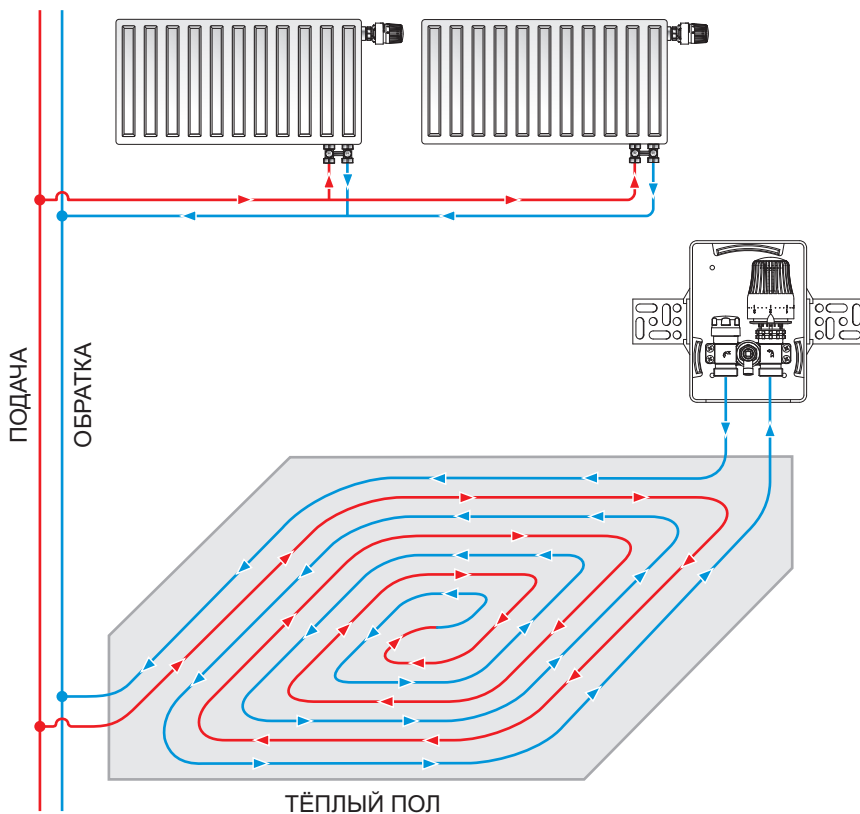


5. ПРИНЦИП РАБОТЫ

Оба регулировочных модуля PROFACTOR® PF RVT 665 и PF RVT 666 устанавливаются на выходе теплоносителя из петли тёплого пола. Проходя через контур теплого пола теплоноситель охлаждается.

PF RVT 665: на термостатической головке (1) устанавливается значение желаемой температуры обратного потока, при превышении которого клапан термостатический (2) перекрывает проход для теплоносителя до тех пор, пока он не остынет до установленного значения температуры. Первичная балансировка системы осуществляется с помощью клапана настроечного (3).

PF RVT 666: на термостатической головке (1) устанавливается значение желаемой температуры обратного потока, при превышении которого клапан термостатический (2) перекрывает проход для теплоносителя до тех пор, пока он не остынет до установленного значения температуры. Термостатическая головка (3) поддерживает желаемую температуру помещения, увеличивая или уменьшая проход для теплоносителя через клапан термостатический (4).

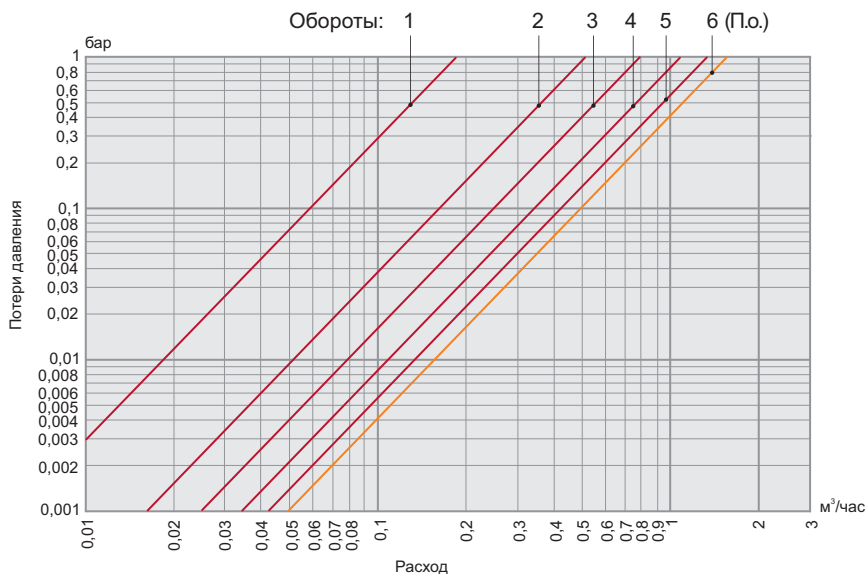


6. ГИДРАВЛИЧЕСКИЕ ХАРАКТЕРИСТИКИ

PF RVT 665: пропускная способность ручного клапана настроечного (3)

Обороты	1	2	3	4	5	6 (П.о.)
Kvs, м³/час	0,18	0,51	0,80	1,05	1,30	1,53

PF RVT 665: диаграмма потери давления ручного клапана настроечного (3)

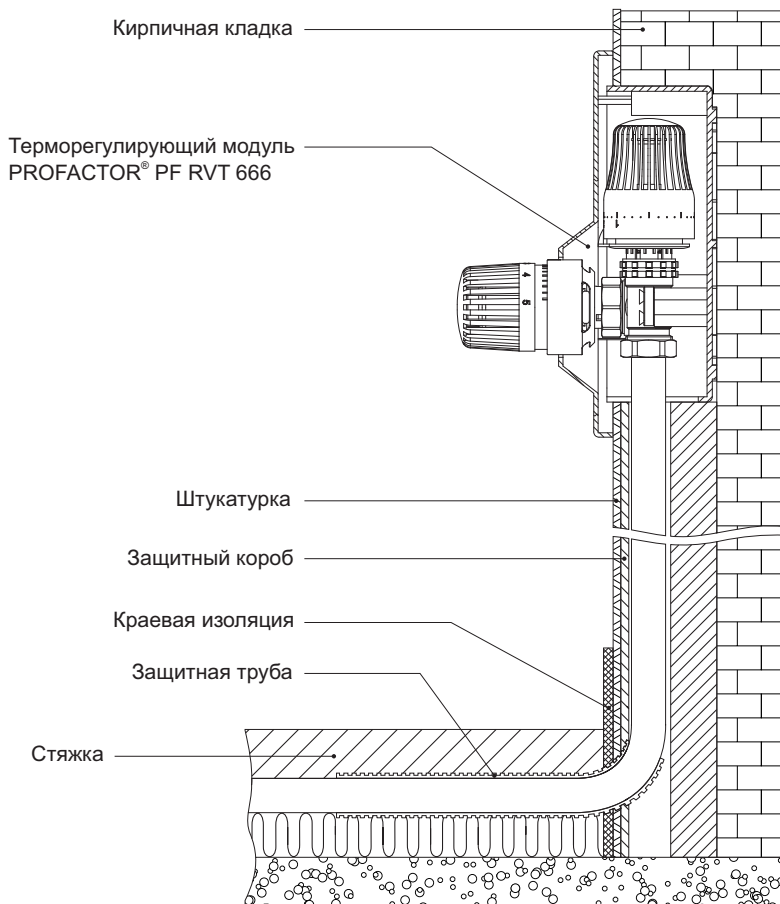


7. УКАЗАНИЯ ПО МОНТАЖУ

Место монтажа PF RVT 665 и PF RVT 666 выбирается таким образом, чтобы теплоноситель проходил сначала через петлю тёплого пола, а потом через терморегулирующий модуль. Нижняя кромка регулировочного модуля должна располагаться на высоте минимум 20 см над поверхностью готового пола, а наружная поверхность должна находиться вровень с готовой стеной. Необходимо учитывать толщину штукатурки или плитки. Монтажная коробка (6) должна располагаться вырезом вниз.

При выборе места монтажа терморегулирующих модулей PF RVT 665 и PF RVT 666 также стоит учитывать, что термостатическая головка должна находиться на достаточном расстоянии от посторонних источников тепла или холода. Следовательно, не рекомендуется устанавливать модуль вблизи радиаторов, горячего трубопровода или на сквозняке. Также следует избегать попадания на него солнечных лучей.

Перед установкой монтажной коробки рекомендуется извлечь из нее корпус модуля выкрутив 4 шурупа, которые фиксируют корпус в коробке. Выравнивание и фиксация монтажной коробки осуществляется с помощью угловых кронштейнов (7) и шурупов, входящих в комплект. Кронштейны позволяют регулировать глубину монтажа в зависимости от толщины слоя штукатурки. После этого монтажная коробка укрепляется в стене с помощью строительного раствора.



Терморегулирующий модуль всегда должен устанавливаться в конце контура тёплого пола. Присоединяя трубопровод к регулировочному модулю следите за тем, чтобы стрелки на корпусе модуля совпадали с направлением движения теплоносителя. Для присоединения полимерных и металлополимерных труб следует использовать фитинги типа «евроконус» PROFACOR® PF MIP 271 или PF MIP 272.

Терморегулирующие модули PROFACOR® PF RVT 665 и PF RVT 666 служат для управления напольным отоплением в помещении с греющей поверхностью до 20 м². Оба модуля рассчитаны на подключение одной петли тёплого пола.

При использовании трубы с внутренним диаметром 12 мм длина одной петли тёплого пола не должна превышать 100 м. Укладывать контур тёплого пола рекомендуется улиткообразным методом и следить, чтобы подающий и обратный трубопроводы лежали в стяжке попеременно. Это способствует равномерному распределению температуры.

Проверьте правильность монтажа. При заполнении системы, воздухоотводчики должны быть закрыты. После монтажа следует провести манометрическое испытание герметичности системы (СНиП 3.05.01-85, п.4.1). Данное испытание позволяет обезопасить систему от протечек и ущерба, связанного с ними. Не допускается проводить гидравлические испытания системы при установленных воздухоотводчиках или при открытой перед ними запорной арматурой.

Перед вводом изделия в эксплуатацию обжимные гайки соединителей следует подтянуть.

8. УКАЗАНИЯ ПО НАСТРОЙКЕ, ЭКСПЛУАТАЦИИ И ТЕХНИЧЕСКОМУ ОБСЛУЖИВАНИЮ

Терморегулирующие модули PROFACTOR® PF RVT 665 и PF RVT 666 должны эксплуатироваться без превышения давления и температуры, приведённых в таблице технических характеристик.

Установка и демонтаж изделия, а также любые операции по ремонту или регулировке должны производиться при отсутствии давления в системе. Дайте оборудованию остыть до температуры окружающего воздуха.

Для удаления воздуха и газов, присутствующих в теплоносителе модули PF RVT 665 и PF RVT 666 снабжены ручными воздухоотводчиками (5). Для удаления воздуха и газов необходимо повернуть запорный винт воздухоотводчика против часовой стрелки при помощи специального ключа (S 5) входящего в комплект.

Рекомендуется повернуть носик воздухоотводчика таким образом, чтобы был открыт доступ к выпускному отверстию, а также присоединить к нему сливной шланг и подставить под него емкость для слива небольшой части теплоносителя. Воздух нужно выпускать до тех пор, пока из выпускного отверстия не начнет выходить теплоноситель. После этого необходимо закрутить запорный винт.

Терморегулирующий модуль PF RVT 665:

Вначале с помощью клапана настроечного (3) в соответствии с расчетным расходом нужно настроить требуемый перепад давления. Величина открытия клапана, т.е. количество оборотов от полного закрытия, на которое необходимо повернуть настроечную втулку для обеспечения требуемого расхода и перепада давления определяется по диаграмме в п.6. Для настройки необходимо снять защитный колпачок (4), а затем повернуть настроечную втулку на нужное число оборотов с помощью шестигранного ключа, входящего в комплект.

Установка требуемого максимального значения температуры обратного потока осуществляется с помощью поворота маховика термостатической головки (1) до совмещения указателя с требуемым значением на шкале маховика. При вращении маховика против часовой стрелки температура повышается, при вращении по часовой стрелке — понижается. Шкала маховика показывает взаимосвязь между обозначениями на ней и регулируемой температурой. Величины температуры, соответствующие меткам на шкале, являются ориентировочными.

Соответствие обозначений на шкале термоголовки (1) значению температуры теплоносителя: 0 – 10°C; 1 – 18°C; 2 – 26°C; 3 – 34°C; 4 – 42°C; 5 – 50°C.

Терморегулирующий модуль PF RVT 666:

Установка требуемого максимального значения температуры обратного потока осуществляется точно так же, как и у PF RVT 665.

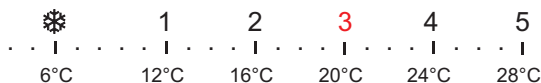
Установка требуемого значения температуры в помещении осуществляется с помощью поворота маховика термостатической головки (3) до совмещения указателя с требуемым значением на шкале маховика. При вращении маховика против часовой стрелки температура повышается, при вращении по часовой стрелке — понижается.

Шкала маховика показывает взаимосвязь между обозначениями на ней и регулируемой температурой. Величины температуры, соответствующие меткам на шкале, являются ориентировочными, так как фактическая температура воздуха в помещении может отличаться от температуры, окружающей термостатический элемент среды и зависит от условий его размещения.

Рекомендуется использовать позицию настройки «3», соответствующую основному режиму отопления, при котором температура воздуха в помещении составляет примерно 20°C. Значений настройки «4» и выше следует избегать, если более низкое значение удовлетворяет требованиям по уровню комфорта, поскольку повышение температуры воздуха в помещении на 1°C соответствует повышению энергопотребления приблизительно на 6%.

Температурные шкалы, в соответствии с европейскими стандартами, составлены при $X_p=2^{\circ}\text{C}$. Это означает, что термостатический клапан закроется полностью, когда регистрируемая датчиком температура превысит настроенную по шкале температуру на 2°C .

Соответствие обозначений на шкале термоголовки (3) значению температуры воздуха в помещении:



«❄» — символ защиты от замерзания

Термостатическая головка (1) модулей PROFACOR® PF RVT 665 и PF RVT 666 позволяет ограничить диапазон регулировки температуры обратной линии. Два пластиковых штырька обеспечивают ограничение, либо фиксацию маховика относительно ограничительного фланца с указателем в диапазоне всей шкалы.

Для блокировки:

- снять два пластиковых штырька
- выставить требуемое значение температуры, при этом необходимо следить, чтобы кончик указателя не находился напротив прорези в маховике, а оказался между двумя соседними прорезями
- вставить штырьки в прорези по обеим сторонам указателя, тем самым зафиксировав его в одном положении.

Для ограничения верхнего и нижнего пределов:

- снять два пластиковых штырька
- повернуть маховик так, чтобы кончик указателя находился в выбранном диапазоне
- вставить штырьки в прорези напротив меток выбранных температурных значений

9. УСЛОВИЯ ХРАНЕНИЯ И ТРАНСПОРТИРОВКИ

Изделия должны храниться в упаковке завода-изготовителя в соответствии с условиями хранения 3 по ГОСТ 15150. Транспортировка изделия должна осуществляться в соответствии с условиями 5 по ГОСТ 15150.

10. ГАРАНТИЙНЫЕ ОБЯЗАТЕЛЬСТВА

Гарантийный срок 24 месяца от даты продажи конечному потребителю. В течение всего гарантийного срока изготовитель гарантирует нормальную работу изделия и его соответствие требованиям безопасности при соблюдении потребителем правил хранения, транспортировки, монтажа, эксплуатации и обслуживания изделия. Гарантия распространяется на все дефекты, возникшие по вине изготовителя.

Гарантия не распространяется на дефекты, возникшие при:

- нарушении условий хранения, транспортировки, монтажа, эксплуатации и обслуживания;
- наличии следов воздействия веществ агрессивных к материалам изделия;
- наличии следов механического разрушения;
- наличии повреждений вызванных пожаром, стихией или иными форс-мажорными обстоятельствами;
- наличии повреждений вызванных неправильными действиями потребителя;
- наличии следов постороннего вмешательства в конструкцию изделия.

Изделие, описанное в настоящем техническом паспорте представляет собой технически сложное устройство которое должно устанавливаться специалистом, имеющим соответствующую квалификацию и опыт работ с данным оборудованием.

Монтаж и запуск в эксплуатацию должен быть осуществлён авторизованной и сертифицированной компанией.

Компания Profactor Armaturen GmbH оставляет за собой право вносить изменения в конструкцию устройства, которые не влияют на технические характеристики устройства, а также на его функциональные особенности.



INTERNATIONAL WARRANTY CARD

МЕЖДУНАРОДНЫЙ ГАРАНТИЙНЫЙ ТАЛОН

NAME OF THE PRODUCT
НАИМЕНОВАНИЕ ТОВАРА

PRODUCT CODE, SIZE
Артикул, типоразмер

QUANTITY
Количество

SELLER NAME AND ADDRESS
Название и адрес торгующей организации

DATE OF PURCHASE
Дата продажи

SELLER STAMP
Печать продавца

SELLER SIGNATURE
Подпись продавца

For the warranty term refer to the Warranty obligation clause in the technical manual

Гарантийный срок указан в техническом паспорте изделия в разделе «Гарантийные обязательства»

FOLD LINE

ЛИНИЯ СГИБА

In case of any claims to the product quantity the following documents should be submitted:

1. Application with customer and product details:
 - Name of the customer, actual address and phone number
 - Article of the product
 - Reason for the claim and photo
 - Plumbing system where installed (name, address, phone number)
2. Invoice copy and receipt
3. Warranty card

При предъявлении претензии к качеству товара покупатель предоставляет следующие документы:

1. Заявление, в котором указываются:
 - название организации или Ф.И.О. покупателя, фактический адрес и контактные телефоны
 - название и адрес организации, производившей монтаж
 - основные параметры системы, в которой использовалось изделие
 - краткое описание дефекта, фотография
2. Документ, подтверждающий покупку изделия (накладная, кассовый чек)
3. Гарантийный талон

RETURN/EXCHANGE COMMENTS
Отметка о возврате или обмене товара

DATE
Дата

SIGNATURE
Подпись

 **Profactor Armaturen GmbH**

Adolf-Kolping-Str. 16, 80336 München, Deutschland;
Tel.: +49 89 21546092; info@pf-armaturen.de; www.profactor.de

