

Z Ü G E L

Электрический  
духовой шкаф

ZOE601B

ZOE601W

ZOE601X



И Н С Т Р У К Ц И Я  
П О Э К С П Л У А Т А Ц И И

[www.zugel.ru](http://www.zugel.ru)

**Уважаемый покупатель!**

Благодарим вас за приобретение электроприбора ZÜGEL. Бытовая техника ZÜGEL – это сочетание инновационных технологий и высоких стандартов качества. Используя нашу технику, вы непременно останетесь довольны результатом. ZÜGEL - совершенство в быту!

**Духовой шкаф ZÜGEL ZOE601B/ZOE601W/ZOE601X**

- Класс энергопотребления A
- Объем камеры 75 л
- Температура приготовления 50-250°C
- Время приготовления до 10 часов
- Таймер 24 часа
- 10 режимов
- Сенсорное управление
- 3D-нагрев + конвекция
- Многоуровневое приготовление
- Гриль
- Термощуп
- Тройное остекление дверцы духовки
- Телескопические направляющие
- Съёмные хромированные боковые направляющие
- Эмаль легкой очистки
- Тангенциальное охлаждение

**ОГЛАВЛЕНИЕ**

Меры предосторожности.....	4
Общий вид.....	5
Аксессуары.....	6
Панель управления .....	6
Перед первым использованием .....	6
Режимы .....	7
Эксплуатация .....	8
Очистка и уход.....	9
Практические рекомендации и советы по приготовлению в духовом шкафу.....	11
Установка.....	14
Возможные проблемы и способы их устранения.....	16
Коды ошибок.....	16
Технические данные .....	17
Утилизация.....	17
Гарантийные обязательства .....	18

## МЕРЫ ПРЕДОСТОРОЖНОСТИ



Внимательно ознакомьтесь с руководством по эксплуатации и содержащейся в нем информацией по безопасному использованию, также изучите рекомендации по обслуживанию прибора. Производитель не несет ответственности за возможные повреждения, вызванные несоблюдением правил эксплуатации и требований по технике безопасности. Сохраните данное руководство для последующего использования.

### Общие меры предосторожности

- Данный прибор предназначен для использования в домашних условиях во внутренних помещениях.
- Перед установкой убедитесь, что прибор не имеет повреждений.
- Установка прибора должна производиться строго в соответствии с указаниями инструкции.
- Установку прибора должны производить квалифицированные специалисты авторизованного сервисного центра. Производитель не несет ответственность за возможный ущерб, нанесенный людям или имуществу вследствие неправильного подключения прибора.
- Перед первым использованием для предотвращения расплавления защитной пленки при нагреве духового шкафа снимите всю пленку с изделия.
- Перед первым использованием удалите принадлежности и упаковочные материалы (картон, амортизирующая пена, обвязочные ленты и пр.). После распаковки прибора не оставляйте пленку, пенополистирол и другие упаковочные материалы в свободном доступе для детей, т. к. это может быть опасно для их жизни и здоровья – существует опасность травмы или удушья.
- Чтобы предотвратить причинение вреда людям или повреждение самого прибора, для его перемещения пользуйтесь специальными скрытыми ручками на боковых стенках.
- Дети не должны находиться рядом с прибором, играть с ним, включать его самостоятельно, а также производить очистку и техническое обслуживание без контроля взрослых.
- Данный прибор может использоваться детьми в возрасте от 8 лет и старше, людьми с отсутствием опыта и знаний, а также с ограниченными физическими, сенсорными или умственными способностями в случае, если они находятся под наблюдением ответственных лиц или были проинструктированы относительно безопасного использования устройства и осознают связанные с этим опасности.
- После установки духового шкафа дверца должна располагаться на высоте более 850 мм от уровня пола.
- При установке не перекрывайте вентиляционные отверстия на корпусе.
- Для качества приготовления важно, чтобы во время работы дверца духовки была плотно закрыта. Между дверцей и корпусом не должны находиться посторонние предметы.
- Во избежание ожогов не прикасайтесь к нагревательным элементам и горячим поверхностям духового шкафа, которые во время работы сильно нагреваются. Для извлечения посуды используйте специальные термозащитные рукавицы.
- Во избежание короткого замыкания и поражения электрическим током, не прикасайтесь к прибору мокрыми руками и другими частями тела, также избегайте использования прибора, если находитесь босиком.
- Во избежание поражения электрическим током, доставая сетевой шнур из розетки, держитесь за вилку, не тяните за шнур.
- Чтобы не повредить телескопические направляющие, не давите сильно и не опирайтесь на выдвинутую решетку или противень.
- Не ставьте тяжелые предметы и не давите сильно на открытую дверцу духового шкафа, не вставайте на нее ногами.
- Во избежание пожара и сокращения срока службы прибора, не используйте духовой шкаф для обогрева помещения.
- Не используйте выключенный прибор для хранения посуды и прочих посторонних предметов, чтобы не повредить внутренние элементы духового шкафа и не вызвать пожар при случайном включении.
- Во избежание поражения электрическим током и повреждения прибора, не кладите в духовой шкаф металлические предметы и электрические провода.
- Во избежание короткого замыкания или возникновения пожара, не используйте прибор, если сетевой шнур или вилка повреждены, а также если между сетевой вилкой и розеткой неплотный контакт.
- В случае возникновения неисправности, чтобы избежать возгорания или поражения электрическим током, прекратите эксплуатацию прибора и отключите его от сети.
- Для устранения неисправностей сетевой вилки и шнура питания обратитесь к специалистам авторизованного сервисного центра.
- Для получения консультации, осмотра, приобретения оригинальных запчастей и ремонта прибора в случае необходимости всегда обращайтесь в авторизованный сервисный центр.
- Всегда отключайте прибор от сети перед проведением обслуживания или очистки, дайте ему остыть. Также обязательно отключайте прибор от сети перед заменой лампы внутреннего освещения.
- Чтобы не повредить внутреннее эмалированное покрытие духового шкафа, после приготовления обязательно удаляйте остатки подгоревшей сладкой и жирной пищи.
- Не используйте жесткие абразивные чистящие средства или острые металлические скребки для очистки внутренней поверхности духового шкафа и стекла дверцы, так как они могут поцарапать поверхность и вызвать повреждение стекла. Используйте мягкие тряпки или губки.
- При сильных загрязнениях используйте специальные средства для очистки духовых шкафов – строго следуйте указаниям по их применению. Нельзя применять такие растворители как бензин, спирт, амилацетат и пр.
- Возможное изменение цвета внутреннего покрытия или стальных элементов – это нормальное явление в процессе регулярного использования прибора и не влияет на эффективность его работы.
- Для очистки прибора не используйте бытовые пароочистители.
- Для очистки внутренней поверхности духового шкафа с осторожностью используйте спрей-очистители, которые могут нарушить теплоизоляцию и повредить прибор – строго следуйте указаниям по их применению.



## Меры предосторожности при электрическом подключении

Для безопасной и эффективной эксплуатации прибор должен быть правильно подключен к электросети и заземлен в соответствии с действующими стандартами безопасности. Подключение должно производиться квалифицированными специалистами авторизованного сервисного центра. Производитель не несет ответственности за ущерб, причиненный людям или имуществу из-за неправильного или несоответствующего требованиям подключения прибора к электросети, произведенного не уполномоченными на данную операцию специалистами.

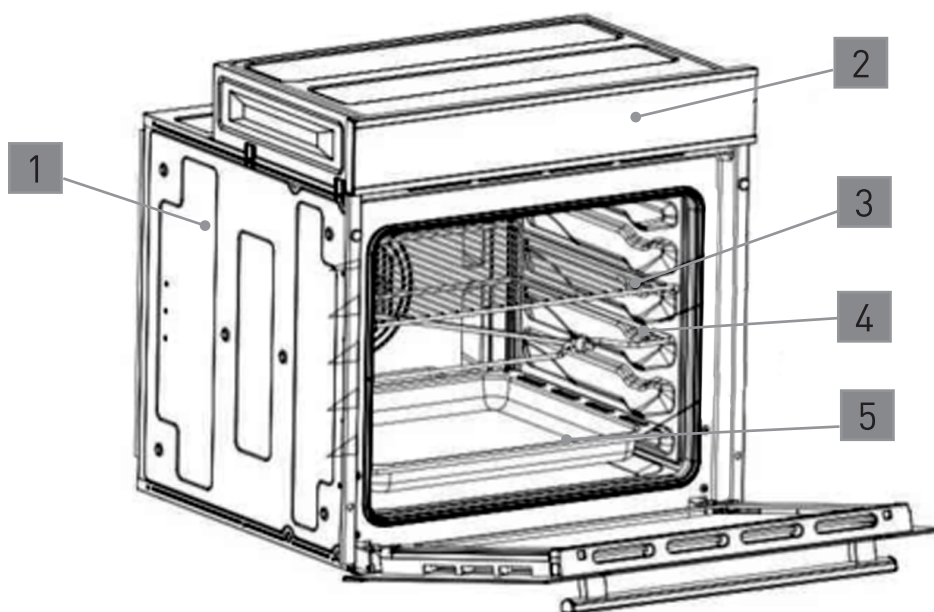
### Перед подключением духовки к сети электропитания убедитесь в следующем:

- Номинальная мощность сетевого источника питания и розеток соответствует максимальной мощности прибора, указанной в спецификации.
- Напряжение и частота тока сети соответствуют электрическим данным изделия.
- Сетевая розетка совместима со штепсельной вилкой изделия. В противном случае замените розетку или вилку – обратитесь к квалифицированным специалистам, не используйте удлинители или тройники.
- Прибор установлен таким образом, что электрический провод и сетевая розетка остаются легкодоступными.
- Кабель питания расположен таким образом, что не подвергается нагреву от горячих поверхностей.

## Меры предосторожности при приготовлении пищи

- Для приготовления пищи в духовом шкафу используйте только специальную термостойкую посуду. Не помещайте в духовку легковоспламеняющиеся изделия: бумажную посуду, пластиковые контейнеры и пр.
- Во избежание взрыва, вызванного избыточным давлением, не используйте для приготовления в духовке герметичные емкости или контейнеры.
- Не застилайте дно духового шкафа фольгой или пергаментной бумагой. Не ставьте посуду на дно шкафа. Это может нарушить теплообмен внутри духового шкафа и привести к его перегреву, изменению времени приготовления и повреждению внутреннего покрытия.
- Во время включения прибора, если он сильно разогрет, не наливайте воду непосредственно на противень, чтобы избежать образования горячего пара и повреждения внутреннего эмалированного покрытия духового шкафа.
- Во избежание случайного возгорания во время приготовления пищи с большим количеством жира или масла обязательно контролируйте процесс приготовления.
- Соблюдайте осторожность, открывая дверцу духовки – возможен выход горячего воздуха и пара.

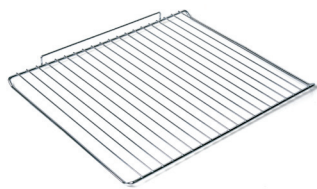
## ОБЩИЙ ВИД



1. Корпус
2. Панель управления
3. Решетка
4. Съёмные боковые направляющие
5. Противень



## АКСЕССУАРЫ



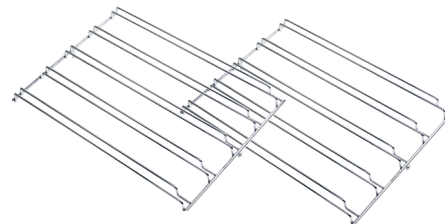
### Решетка

Предназначена для установки посуды, форм для выпечки, а также для жарки и гриля.



### Глубокий противень

Предназначен для приготовления выпечки и запекания, а также для сбора жира и соков, выделяющихся при приготовлении продуктов на решетке.



### Съемные боковые направляющие

Предназначены для установки решетки и противня.



### Телескопические направляющие

Предназначены для более удобной установки и безопасного извлечения решетки и противня.



### Термощуп

Предназначен для измерения температуры внутри продуктов.



### Шурупы

для фиксации прибора при установке (4 шт.)

- Перед первым использованием промойте все съемные принадлежности теплой водой с мягким моющим средством, после чего хорошо просушите их.
- Используйте только принадлежности, входящие в комплект поставки.

## ПАНЕЛЬ УПРАВЛЕНИЯ



### Сенсорные кнопки:








1. Вкл./Выкл.
2. Выбор температуры
3. Выбор режима
4. Часы/Таймер
5. Увеличение значения времени/температуры
6. Уменьшение значения времени/температуры
7. Блокировка/Пауза/Старт
8. Подтверждение выбора
9. Дисплей



## ПЕРЕД ПЕРВЫМ ИСПОЛЬЗОВАНИЕМ

### Перед первым использованием духового шкафа совершите следующие действия:

- Снимите защитную пленку с прибора, извлеките из шкафа принадлежности и удалите упаковочные материалы (картон, амортизирующая пена, обвязочные ленты и пр.). Внутреннюю поверхность духового шкафа протрите мягкой влажной тряпкой.
- Установите максимальную температуру и включите духовку с закрытой дверцей на 30 минут. При этом возможно появление задымления и специфического запаха, как следствие выгорания веществ, оставшихся после изготовления прибора, что носит разовый характер и быстро пройдет.
- Дайте остыть духовому шкафу, откройте дверцу и проветрите помещение. Протрите внутреннюю поверхность шкафа теплой водой и хорошо просушите. Ваш прибор готов к дальнейшей эксплуатации.

## РЕЖИМЫ

Режим	Описание
<b>Размораживание</b> 	<p>Вентилятор работает без нагрева духовки.</p> <p>Используется для быстрого и щадящего размораживания пищи. Подходит для размораживания деликатных продуктов, таких как пирожные со сливками, фруктовые торты и пр. Время, необходимое для размораживания, зависит от температуры в помещении, количества и типа пищи.</p>
<b>Верхний нагрев</b>  Температура: 50-250°C	<p>Включен верхний нагревательный элемент.</p> <p>Можно использовать для запекания румяной корочки в конце приготовления.</p>
<b>Верхний и нижний нагрев</b>  Температура: 50-250°C	<p>Включены одновременно верхний и нижний нагревательные элементы.</p> <p>Традиционный режим нагрева с равномерным распределением тепла. Происходит равномерный нагрев блюда сверху и снизу. Подходит для приготовления жаркого, гуляша, рагу из телятины, говядины, дичи и пр. – рекомендуется тушить в закрытой посуде. Идеален для выпечки. Рекомендуется также для приготовления на противне блюд с хрустящей корочкой (ребрышки, рыба и др.).</p> <p>Для равномерного распределения тепла рекомендуется приготовление блюда только на одном уровне. Уровни можно менять, в зависимости от того, требуется блюду больший или меньший нагрев сверху.</p>
<b>Верхний и нижний нагрев с вентилятором</b>  Температура: 50-250°C	<p>Включены одновременно верхний, нижний нагревательные элементы и вентилятор.</p> <p>Конвекционный нагрев обеспечивает равномерное распределение тепла, экономит электроэнергию. Циркулирующий воздух равномерно нагревает и подрумянивает пищу по всей ее поверхности. Блюда зарумяниваются снаружи и остаются сочными внутри.</p> <p>Подходит для жарки больших кусков мяса, а также для блюд, требующих запекания или длительного времени приготовления: запеканки, лазанья, жареная курица с картофелем и т. д. Особенно рекомендуется для приготовления рыбы, т. к. на этом режиме хорошо сохраняется ее вкус и внешний вид. Идеально подходит для выпечки на дрожжевом тесте.</p> <p>Можно использовать для быстрого размораживания белого или красного мяса, а также хлеба на температуре до 80°C. Для размораживания более деликатных продуктов установите температуру 60°C.</p> <p>Можно готовить 2 блюда одновременно на разных уровнях, если температура их приготовления одинаковая.</p>
<b>Гриль</b>  Температура: 50-250°C	<p>Включен верхний центральный нагревательный элемент.</p> <p>Сильный нагрев гриля позволяет подрумянить мясо снаружи, сохраняя при этом внутри все соки, так мясо остается сочным и нежным. Рекомендуется для приготовления блюд, которые требуют жарки на высокой температуре: стейки из говядины, телятины, ребрышки, котлеты и пр.</p>
<b>Кольцевой нагревательный элемент + вентилятор</b>  Температура: 50-250°C	<p>Включены кольцевой нагревательный элемент на задней стенке и вентилятор.</p> <p>Перед кольцевым нагревателем находится вентилятор, который равномерно распределяет тепло по всему духовому шкафу. Рекомендуется для одновременного приготовления нескольких блюд на разных уровнях без смешивания запахов и вкусов (многоуровневое приготовление).</p>
<b>Гриль с конвекцией</b>  Температура: 50-200°C	<p>Включены верхний центральный нагревательный элемент и вентилятор.</p> <p>Принудительная циркуляция горячего воздуха предотвращает подгорание продукта снаружи и сохраняет сочность внутри. Подходит для приготовления шашлыков из мяса и овощей, сосисок, ребрышек, отбивных из говядины, свинины, куриных крылышек и пр.</p>

<p><b>Режим Пицца</b></p>  <p>Температура: 50-250°C</p>	<p>Включены нижний, кольцевой нагревательный элементы и вентилятор.</p> <p>Воссоздает условия, при которых пицца готовится, как в традиционной каменной печи: интенсивный нагрев снизу для хрустящей основы и равномерное тепло для румяной корочки сверху.</p>
<p><b>Нижний нагрев</b></p>  <p>Температура: 80°C.</p> <p>Регулировка: 50-100°C</p>	<p>Включен нижний нагревательный элемент.</p> <p>Используется для щадящего нагрева, доведения блюда до готовности и подогрева тарелок.</p>

## ЭКСПЛУАТАЦИЯ

### Настройка часов

При первом включении духовки на дисплее будет мигать значение «88:88». Чтобы настроить текущее время, кнопками **▲** и **▼** выберите нужное значение. Нажмите кнопку **OK** для подтверждения. В дальнейшем, чтобы настроить часы, нажмите и удерживайте в течение 3 секунд кнопку **⌚**. Когда на дисплее замигает значение «88:88», кнопками **▲** и **▼** выберите нужное значение. Через 5 секунд настройка подтвердится автоматически, если не будет произведено других действий.

### Включение/выключение духовки

Чтобы включить духовку, нажмите и удерживайте в течение 3 секунд кнопку **⏻**. Чтобы выключить духовку, снова нажмите и удерживайте течение 3 секунд кнопку **⏻**.

### Установка режима/времени/температуры приготовления

1. После включения духовки при нажатии кнопки **■** на дисплее будут отображаться различные режимы приготовления. Выберите нужный и нажмите кнопку **OK** для подтверждения, или через 5 секунд выбор подтвердится автоматически, если не будет произведено других действий.
2. После выбора режима на дисплее отобразятся предустановленные для него время и температура приготовления.
3. Изменить время приготовления можно кнопками **▲** и **▼**. Максимальное время приготовления составляет 10 часов.
4. Чтобы изменить температуру приготовления, нажмите кнопку **°C**, на дисплее будут мигать показания температуры. Кнопками **▲** и **▼** измените температуру приготовления.
5. После выбора настроек нажмите кнопку **OK** для

подтверждения, или через 5 секунд настройки подтвердятся автоматически, после чего духовка начнет работу по заданным параметрам.

### Блокировка/Пауза/Старт

**Блокировка** **⏹**: Чтобы заблокировать кнопки на панели управления от нежелательных нажатий, например, детьми, нажмите и удерживайте в течение 3 секунд кнопку **▶**. Чтобы разблокировать кнопки, повторно нажмите и удерживайте в течение 3 секунд кнопку **▶**.

**Пауза/Старт** **▶**: Чтобы во время включения режима приостановить работу духовки, нажмите кнопку **▶**. Чтобы возобновить работу, повторно нажмите кнопку **▶**.

### Таймер

При желании можно установить время, к которому духовка должна завершить приготовление.

Время отсрочки составляет 24 часа.

Выберите режим приготовления, при необходимости скорректируйте время и температуру. Убедитесь, что часы на дисплее отображают правильное текущее время. Нажатием кнопки **⌚** выберите на дисплее индикатор **⌚**. Кнопками **▲** и **▼** установите желаемое время окончания приготовления. Духовка автоматически включится на заданном режиме и окончит работу в установленное время.

### Установка звукового сигнала

Нажатием кнопки **⌚** выберите на дисплее индикатор **🔔**. Кнопками **▲** и **▼** установите желаемое время включения звукового сигнала. В установленное время духовка издаст звуковой сигнал, который будет продолжаться 3 минуты. Чтобы его отменить, нажмите любую кнопку на панели управления.



## Термощуп

Термощуп применяется для измерения температуры внутри продукта или блюда и позволяет определить его готовность.

1. Введите стальной стержень щупа в центр продукта. Поместите блюдо в духовку.
2. Вставьте штекер термощупа в специальный разъем, расположенный на левой внутренней стенке духового шкафа (Рис 1).

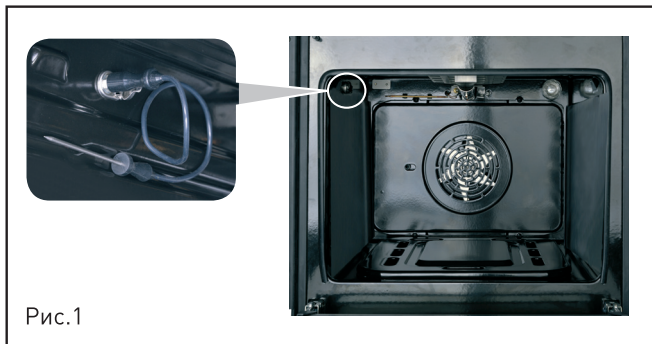


Рис.1

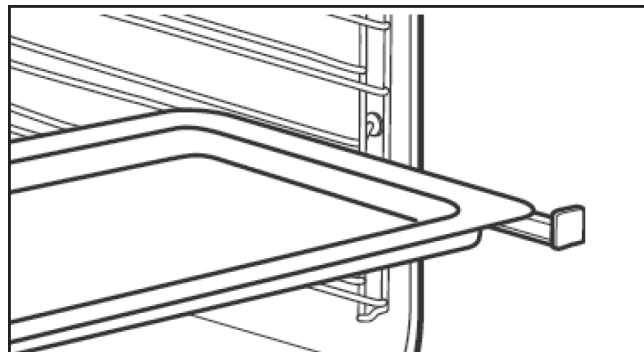
3. Во время приготовления на дисплее будет отображаться температура внутри продукта.
4. По окончании приготовления извлеките штекер из разъема и достаньте блюдо из духовки. Будьте осторожны, т. к. термощуп сильно нагревается и может вызвать ожог.

### ПРИМЕЧАНИЕ

- Перед началом приготовления продукты, в которые вставляется термощуп, должны быть комнатной температуры.

- Для более точного измерения избегайте соприкосновения стального стержня с костью, а также со стенками посуды. Всегда погружайте стержень в мякоть, в самый центр куска или блюда.
- Не используйте для жидких блюд.

## Телескопические направляющие



Телескопические направляющие можно устанавливать на любой уровень. Они надежно удерживают противень или решетку в выдвинутом состоянии, упоры на конце не позволяют противню съехать и упасть, что обеспечивает дополнительное удобство и безопасность при приготовлении.

## Вентилятор охлаждения

Прибор оснащен вентилятором охлаждения, который не дает перегреваться нагревательным элементам и поверхностям духового шкафа, что обеспечивает его безопасную работу. Вентилятор включается и выключается автоматически.

## ОЧИСТКА И УХОД

Очистку духового шкафа необходимо производить после каждого использования. Остатки пищи и жира могут стать причиной неприятного привкуса у приготовленных блюд, кроме того, могут вызвать задымление или возгорание при включении духовки на высоких температурах или использовании гриля.

Перед проведением очистки или технического обслуживания отключите прибор от источника питания.

### Очистка рабочей камеры

- Очистку рабочей камеры и деталей из нержавеющей стали желательно производить непосредственно после использования, когда внутреннее пространство духовки постепенно остывает до комнатной температуры.
- Извлеките из духовки все съемные принадлежности, хорошо промойте их в теплой мыльной воде и просушите.
- Мягкой тканью вытрите образовавшийся во время приготовления конденсат.
- Протрите стенки рабочей камеры влажной тряпкой или губкой с мягким моющим средством. При необходимости удалите загрязнения с нагревательных элементов. Затем все протрите чистой влажной тряпкой и хорошо просушите.
- Не используйте жесткие губки, абразивные моющие средства и кислоты – это может повредить

внутреннее эмалированное покрытие духового шкафа и элементы из нержавеющей стали.

- Для особо сильных или стойких загрязнений используйте специальные чистящие средства для духовок, которые имеются в продаже – строго следуйте указаниям по их применению.
- Не используйте для очистки бытовые пароочистители.

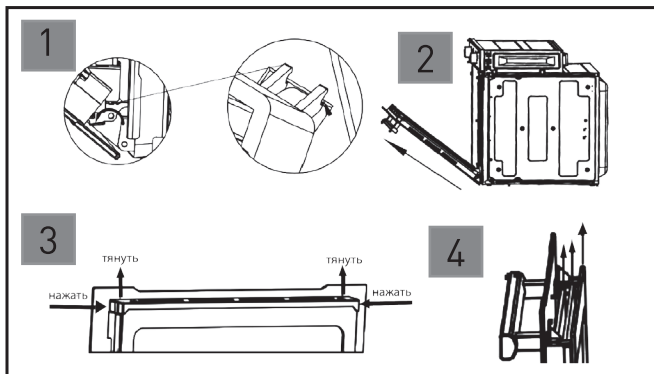
### Очистка дверцы

- Стекло дверцы духового шкафа должна быть всегда чистой. Для ее очистки используйте бумажные абсорбирующие полотенца, мягкую губку или ткань, а также нейтральные моющие средств.
- Дверца имеет по периметру специальный силиконовый уплотнитель, который обеспечивает плотное прилегание дверцы к корпусу духового шкафа. Регулярно проверяйте состояние уплотнителя. При его сильном загрязнении дверца перестает плотно закрываться, что ведет к повреждению прилегающей к духовке мебели и нарушает корректную работу прибора. При необходимости очистите уплотнитель без использования абразивных чистящих средств продуктов и острых предметов. Не используйте прибор с поврежденным уплотнителем. В случае повреждения уплотнителя обратитесь в авторизованный сервисный центр для его замены.

- Не используйте жесткие абразивные чистящие средства.
- Не используйте острые металлические скребки для очистки стекла, так как они могут поцарапать и повредить его поверхность.
- После очистки стекла протрите его насухо, чтобы избежать образования разводов.

## Снятие дверцы

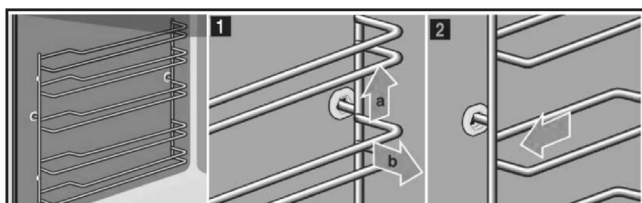
Съемная дверца духовки позволяет тщательно очистить всю внутреннюю поверхность духового шкафа, что значительно облегчает очистку и обслуживание прибора.



1. Откройте дверцу духовки до упора, при помощи отвертки надавите на блокировочные рычажки на петлях с правой и левой стороны и поднимите их (Рис. 1).
2. Приподнимите дверцу, затем обеими руками слегка подтолкните ее внутрь, медленно потяните дверцу на себя для извлечения петель из корпуса духового шкафа и полного ее снятия (Рис. 2).
3. Снятую дверцу положите на гладкую ровную поверхность (желательно на мягкую ткань, чтобы она не поцарапалась).
4. При необходимости с дверцы можно снять стекло. Для этого нажмите на боковые защелки и снимите фиксирующую рейку, после чего аккуратно извлеките стекло (Рис. 3-4). Чтобы избежать повреждения стекла во время очистки, оно должно лежать ровно.
5. После очистки установите стекло и дверцу на место, выполнив описанные выше действия в обратном порядке.

## Снятие и установка боковых направляющих

Чтобы упростить очистку внутренних поверхностей духовки, можно снять со стенок шкафа боковые направляющие. Делайте это осторожно, чтобы не повредить эмалированное покрытие. Не прикасайтесь к горячим навесным элементам, дайте прибору хорошо остыть.

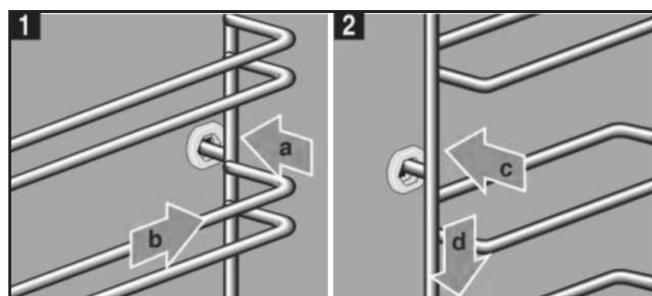


1. Извлеките из духовки все съемные принадлежности.

2. Потяните заднюю часть навесного элемента вверх и на себя так, чтобы штырь вышел из отверстия на стенке духовки (Рис.1).
3. Снимите переднюю часть решетки со стенки и извлеките решетку из духового шкафа (Рис.2).

При установке боковых направляющих в духовой шкаф обратите внимание, что правая направляющая может быть закреплена только на правой стороне шкафа, а левая – на левой стороне. Чтобы установить боковые направляющие:

1. Вставьте заднюю часть навесного элемента штырем в дальнее отверстие на боковой стенке и потяните ее вниз (Рис. 1).
2. Затем вставьте переднюю часть навесного элемента в ближнее отверстие, прижмите и потяните ее вниз (Рис.2).
3. Убедитесь, что боковые направляющие надежно закреплены.



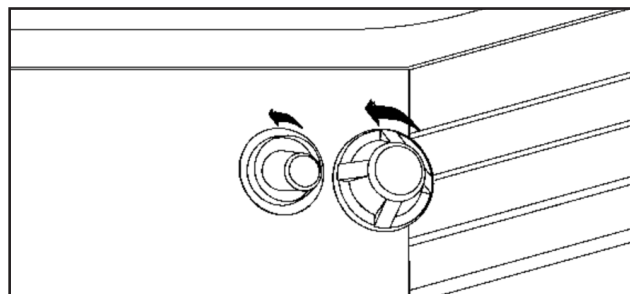
## Замена лампочки внутреннего освещения

В духовом шкафу для внутреннего освещения можно использовать только специальные устойчивые к высоким температурам (до 300°C) лампочки со следующими характеристиками: Напряжение 220-240 В/Мощность 25 Вт/Тип держателя лампы E14.

Лампочки данного типа можно приобрести у официальных дистрибьютеров или в специализированных магазинах.

### Замена лампочки производится следующим образом:


1. Чтобы избежать поражения электрическим током, перед заменой лампы убедитесь, что прибор остыл и отключен от сети.
2. Снимите стеклянный плафон, поворачивая его против часовой стрелки.
3. Снимите лампочку и вставьте новую аналогичного типа.
4. Установите плафон на место и закрутите его.
5. Подключите прибор к источнику питания.




## ПРАКТИЧЕСКИЕ РЕКОМЕНДАЦИИ И СОВЕТЫ ПО ПРИГОТОВЛЕНИЮ В ДУХОВОМ ШКАФУ

Ваш многофункциональный духовой шкаф предлагает широкий выбор режимов и возможностей, которые позволяют максимально эффективно использовать его для приготовления любого блюда. Следующие рекомендации в сочетании с вашим личным опытом и умением помогут добиться наилучшего результата и удовлетворить самые высокие запросы.

### Предварительный нагрев

Для быстрого предварительного нагрева духовки используйте режим **Пицца** . Это позволяет быстро разогреть духовку до желаемой температуры и при этом сэкономить электроэнергию. После разогрева поместите продукты в духовку и выберите нужный режим приготовления.

### Многоуровневое приготовление

Если приготовление пищи происходит на нескольких уровнях, то используйте режим **Кольцевой нагревательный элемент + вентилятор** , чтобы обеспечить равномерное пропекание продуктов на всех уровнях.

1. При приготовлении нескольких блюд используйте два из трех центральных уровней. Самый нижний и самый верхний уровень подвергаются наиболее интенсивному нагреву, поэтому деликатные продукты могут на них подгорать.
2. Для блюд, требующих сильного нагрева, используйте 2 и 4 уровень снизу. Например, жаркое рекомендуется разместить на 2 уровне, а более деликатное блюда на 4.

### Выпечка


Всегда ставьте тесто для выпекания в предварительно разогретую духовку.

Не открывайте дверцу духовки во время приготовления, чтобы выпечка не осела.

Проблема	Решение
Тесто очень сухое	Увеличьте температуру на 10°C и сократите время приготовления
Выпечка осела	Используйте меньше жидкости и/или понизьте температуру на 10°C
Тесто сверху подгорело	Поместите выпечку на нижний уровень, уменьшите температуру и увеличьте время приготовления
Выпечка хорошо пропеклась внутри, но влажная снаружи	Используйте меньше жидкости, уменьшите температуру и увеличьте время приготовления
Тесто прилипает к форме	Хорошо смажьте форму, посыпьте ее мукой или панировочными сухарями или застелите бумагой для выпечки

3. Если для продуктов требуется разное время и температура приготовления, то установите среднюю для них температуру, более деликатный установите на 4 уровень снизу. Блюдо, требующее меньше времени на готовку, извлеките раньше из духовки и продолжите приготовление второго на соответствующей температуре.
4. На нижнем уровне используйте противень, а на верхнем – решетку.

### Использование гриля

1. При жарке на режиме **Гриль**  разложите продукты на решетке и разместите их по центру гриля.
2. Используйте для приготовления 2 или 3 уровень снизу, при этом на 1 уровне всегда устанавливайте противень для сбора жидкости и жира, что предотвратит их попадание на дно духовки и подгорание.
3. Наилучший результат достигается при включении максимальной температуры 200°C, но при необходимости можно использовать и более низкие температуры.
4. Режим **Гриль** должен использоваться только при закрытой дверце духовки.
5. Режим **Гриль + вентилятор**  можно использовать для ускоренной жарки или для подрумянивания блюда в конце приготовления, например, чтобы добиться хрустящей и румяной корочки у запеканки.



## Приготовление пиццы

Для приготовления пиццы используйте режим **Пицца**



1. Разогрейте духовку в течение 10 минут.
2. Легкую алюминиевую форму с пиццей поставьте на решетку.
3. При одновременном приготовлении 2-х пицц используйте 2 и 4 уровень снизу и температуру 220°C.
4. Если дополнительно устанавливается противень на нижнем уровне, то это увеличит время приготовления и затруднит образование хрустящей корочки.
5. Если в пицце много начинки, то рекомендуем добавлять сыр в середине приготовления.
6. Старайтесь не открывать дверцу во время приготовления.

## Приготовление рыбы и мяса







1. Температура приготовления белого мяса, птицы и рыбы составляет от 180 до 220°C.
2. Приготовление красного мяса, которое должно быть хорошо зажарено снаружи, а внутри оставаться нежным и сочным, рекомендуется начать на высокой температуре (200-220°C) в течение короткого времени, а затем необходимо снизить температуру или выключить духовку.
3. Чем больше кусок мяса, тем ниже должна быть температура запекания.
4. Мясо должно располагаться по центру решетки на среднем уровне духовки. Снизу установите противень для сбора сока и жира. Чтобы увеличить нагрев блюда снизу, можно использовать нижний уровень.
5. На утку, гуся и пр. дичь можно положить сверху кусочки сала или полоски бекона, чтобы избежать пересушивания и подгорания мяса

## Таблица приготовления в духовом шкафу

Время приготовления, указанное в таблице, является приблизительным и может варьироваться в зависимости от качества продуктов и личных вкусовых предпочтений.

Режим	Блюда	Вес, кг	Уровень установки (от дна духовки)	Предварительный нагрев, мин	Температура приготовления, °C	Время приготовления, мин
<b>Верхний и нижний нагрев</b> 	Пирожные	0.88	3	10	160	30-35
	Бисквит	0.68	3	10	150	42-47
	Песочное печенье	1.1	3	10	150	19-24
	Пицца	-	4	10	200	20-25
	Чипсы картофельные	-	4	10	200	50-55
	Сухари/Гренки	-	3	4	200	8-12
	Курица	1.2	4	10	180	75-80
<b>Верхний и нижний нагрев с вентилятором</b> 	Пирожные	0.88	3	10	160	18-23
	Бисквит	0.68	3	10	150	33-38
	Песочное печенье	1.1	3	10	150	21-26
	Яблочный пирог (малый)	1.45	4	10	160	66-71
	Яблочный пирог (большой)	2.4	3	10	180	38-43
	Пицца	-	4	10	200	13-18
	Чипсы картофельные	-	4	10	200	34-41
	Сухари/Гренки	-	3	4	200	11-16
	Курица	1.2	4	10	180	78-83
	Рыба	1	3	10	200	16-21
<b>Гриль с вентилятором</b> 	Пирожные	0.88	3	10	160	20-25
	Бисквит	0.68	3	10	150	30-35
	Песочное печенье	1.1	3	10	150	12-17
	Яблочный пирог (малый)	1.45	4	10	160	72-77

## Таблица приготовления в духовом шкафу

Режим	Блюда	Вес, кг	Уровень установки (от дна духовки)	Предварительный нагрев, мин	Температура приготовления, °С	Время приготовления, мин
<b>Гриль с вентилятором</b> 	Пицца	-	3	10	200	20-25
	Чипсы картофельные	-	4	10	200	30-35
	Сухари/Гренки	-	3	4	200	18-23
	Курица	1.2	4	10	180	75-80
	Котлеты говяжьи*	2.5	3	7	250	23-28
	Рулька	1.5	4	10	190	105-110
	Рыба	1	3	10	200	15-20
<b>Верхний нагрев</b> 	Подогрев тарелок		3	10	60	10-15
<b>Пицца</b> 	Пирожные	0.88	3	10	160	20-25
	Бисквит	0.68	3	10	150	28-33
	Пицца	-	4	10	200	20-25
	Чипсы картофельные	-	4	10	200	33-38
	Сухари/Гренки	-	3	4	200	6-11
	Курица	1.2	4	10	180	63-68
	Рыба	1	3	10	200	13-18
<b>Кольцевой нагревательный элемент + вентилятор</b> 	Пирожные	0.88	3	10	160	20-25
	Бисквит	0.68	3	10	150	36-41
	Песочное печенье	1.1	3	10	150	23-28
	Яблочный пирог (малый)	1.45	4	10	160	60-65
	Яблочный пирог (большой)	2.4	3	10	180	40-45
	Чипсы картофельные	-	4	10	200	34-41
	Сухари/Гренки	-	3	4	200	8-13
	Курица	1.2	3	10	180	66-71
	Рыба	1	3	10	200	13-18
<b>Гриль</b> 	Сухари/Гренки	-	3	4	200	5-10
	Курица	1.2	4	10	180	67-72
	Котлеты говяжьи*	2.5	3	7	250	18-23
	Рулька	1.5	4	10	190	117-125
	Рыба	1	3	10	200	15-20
	Овощи	-	3	10	180	16-22
<b>Нижний нагрев</b> 	Подогрев тарелок				50-100	

\* **Примечание:** Котлеты говяжьи выпекаются с одной стороны примерно 13 минут, затем их необходимо перевернуть и выпекать до готовности.

## УСТАНОВКА

На время проведения любых работ по установке и подключению прибор обязательно должен быть отключен от источника питания.

Перед установкой убедитесь, что прибор не имеет внешних повреждений, в случае их обнаружения не подключайте его – обратитесь в авторизованный сервисный центр.

Установку и подключение прибора должны производить квалифицированные специалисты авторизованного сервисного центра. Производитель не несет ответственность за возможный ущерб, нанесенный людям или имуществу вследствие неправильного подключения прибора. Установка прибора должна производиться строго в соответствии с указаниями инструкции.

Для безопасной работы прибора мебель, в которую встраивается духовой шкаф, должна соответствовать следующим параметрам:

- Панели кухонных шкафов, прилегающие к духовке, должны быть изготовлены из термостойких материалов.
- Клей для кухонных шкафов, шпонированных деревом, должен быть устойчивым к температуре до 100°. Пластмассовые материалы или клей, которые не выдерживают данной температуры, деформируются или отклеиваются в процессе эксплуатации.
- В соответствии с правилами техники безопасности после встраивания прибора возможность контакта с его электрическими частями должна быть исключена.
- Все заземляющие элементы должны быть закреплены таким образом, чтобы их нельзя было снять без применения специального инструмента.
- Сетевая розетка должна быть при необходимости легкодоступна.
- Для свободной циркуляции воздуха и обеспечения хорошей вентиляции задняя стенка кухонного шкафа должна быть снята. Зазор от стены должен быть не менее 45 мм.
- При установке прибора необходимо использовать защитные перчатки, чтобы не порезаться об острые металлические части духовки.

Для безопасной установки и эффективного функционирования прибора стандартная ниша, в которую он встраивается, должна иметь соответствующие размеры (в мм), указанные на Рис. 1-2.

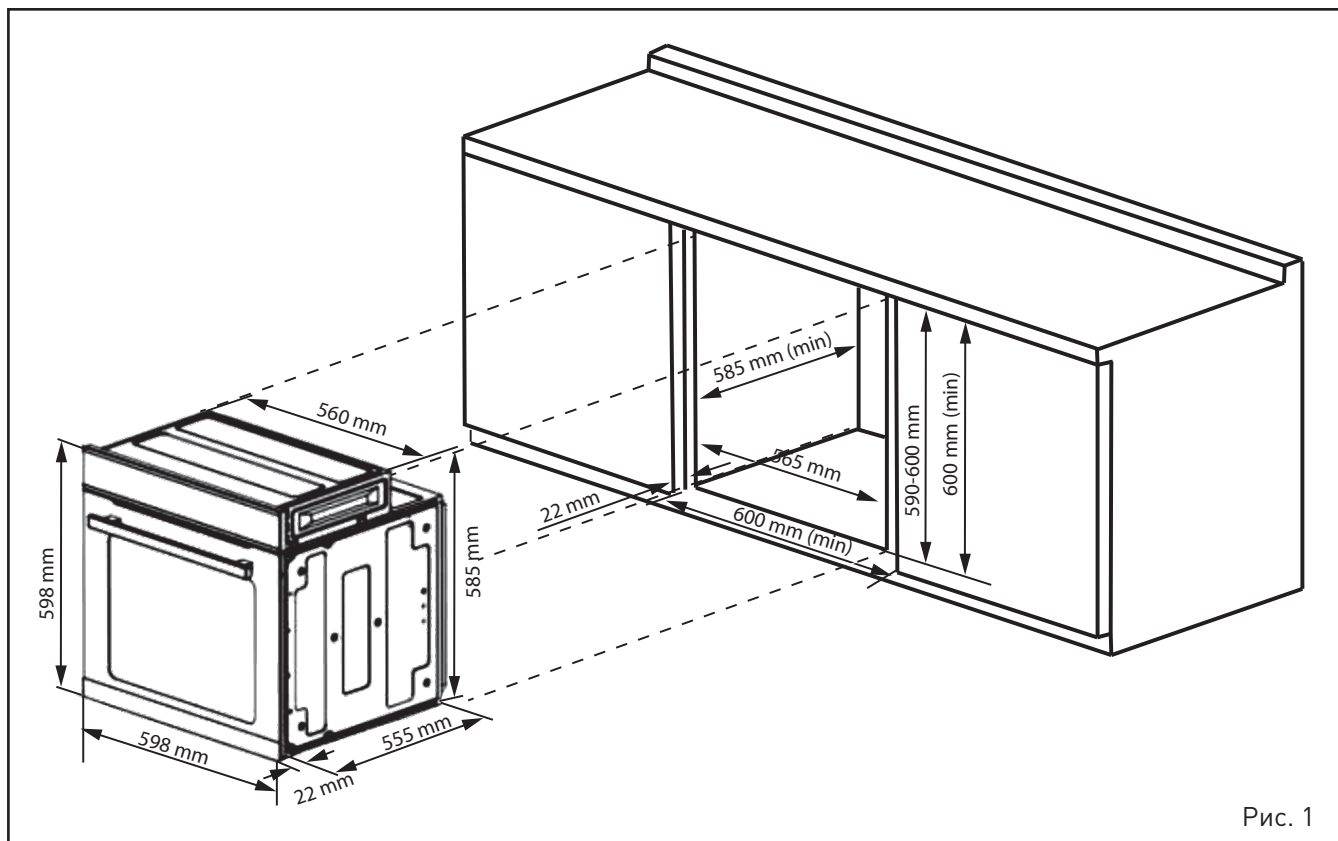


Рис. 1



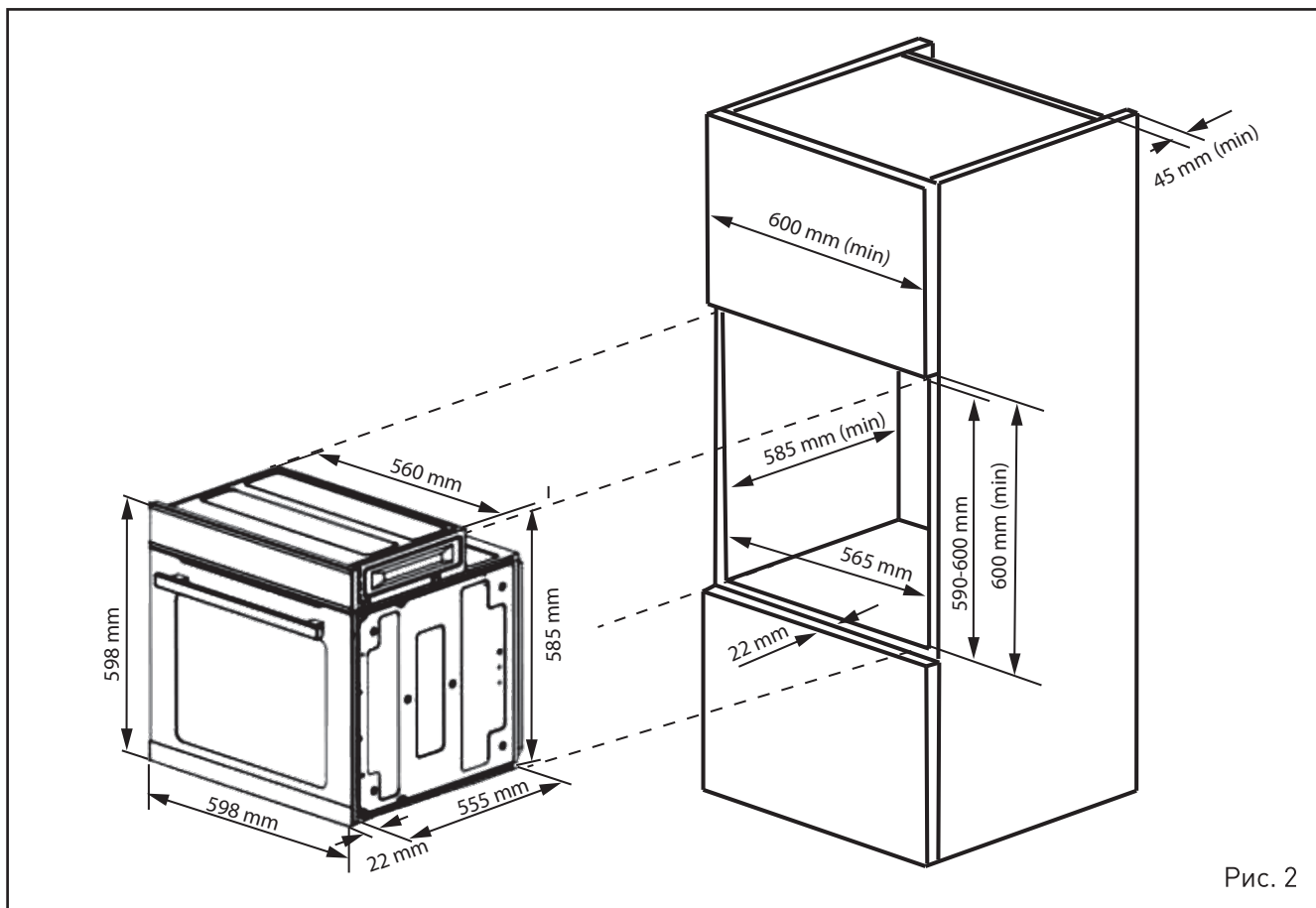


Рис. 2

Предпочтительнее установить духовку так, чтобы она держалась на двух деревянных планках. Если прибор располагается на сплошной плоской поверхности, то размер ниши должен быть не менее 45x560 мм (Рис. 3).

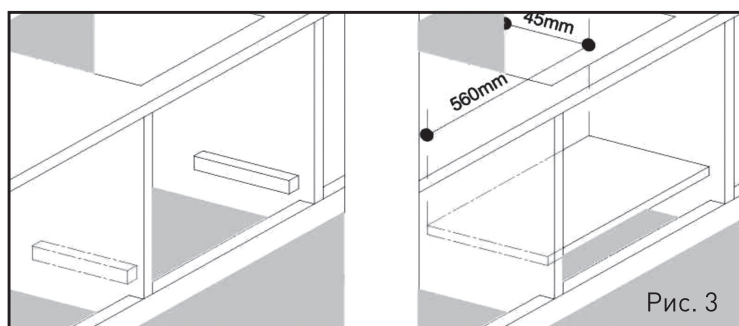


Рис. 3

### Крепление духовки к шкафу

Вставьте духовой шкаф в нишу и проверьте направляющие зазоры справа и слева — они должны быть равными. Для крепления духовки к стенкам кухонного шкафа откройте дверцу духовки, прикрепите духовой шкаф 4 винтами в 4 отверстиях, расположенных по периметру рамы (Рис.4).

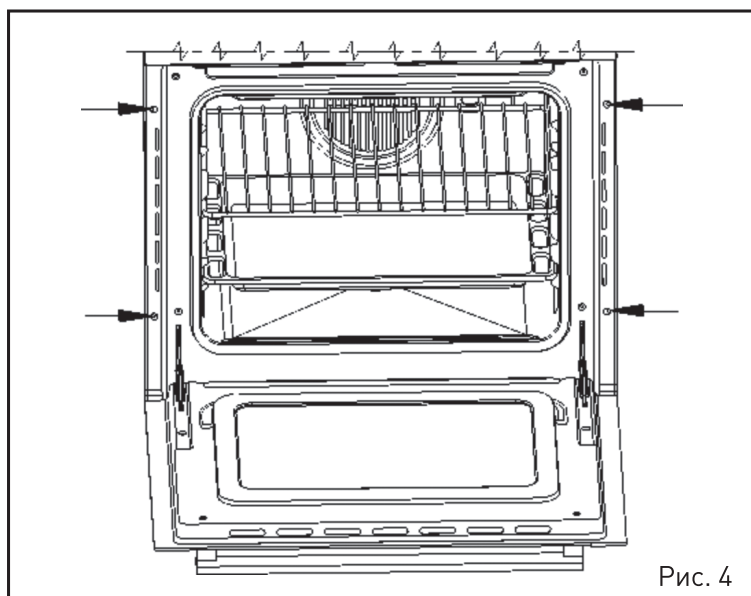


Рис. 4

## ВОЗМОЖНЫЕ ПРОБЛЕМЫ И СПОСОБЫ ИХ УСТРАНЕНИЯ

Прежде чем обратиться в сервисный центр, пожалуйста, попробуйте самостоятельно устранить неполадки в работе прибора, руководствуясь таблицей.

Проблема	Причина	Способ устранения
Прибор не включается	Отключено сетевое питание или перегорел предохранитель	Проверить надежность подключения к электрической сети
	Розетка неисправна	Проверить исправность розетки
Прибор включен, но не реагирует на нажатие кнопок	Включена блокировка панели	Отключите блокировку как указано в инструкции
Внутреннее освещение не включается	Лампочка внутреннего освещения перегорела	Замените лампочку
Термощуп не работает	Штекер термощупа не вставлен или вставлен не до конца в разъем в духовке	Правильно подключите термощуп
Вентилятор работает неравномерно	В режиме конвекции это его нормальная работа	
После окончания приготовления вентилятор продолжает работать	Вентилятор работает в автоматическом режиме и выключается после охлаждения духового шкафа	

## КОДЫ ОШИБОК

Код ошибки	Возможные причины	Устранение
<b>Er1</b>	Неисправность температурного датчика - обрыв электрической цепи	Обратитесь в сервисный центр для замены датчика
<b>Er2</b>	Короткое замыкание в цепи датчика температуры. Неисправность блока питания	Обратитесь в сервисный центр для замены температурного датчика или блока питания
<b>Er5</b> <b>Er6</b> <b>Er7</b>	Неисправность программатора или блока питания	Обратитесь в сервисный центр для замены программатора или блока питания
<b>Er0</b>	Обрыв соединения между программатором и блоком питания	Проверьте проводку и замените программатор

## ТЕХНИЧЕСКИЕ ДАННЫЕ

<b>Модель</b>	<b>ZOE601B/ ZOE601W/ ZOE601X</b>
Напряжение	~220-240 В
Частота	50/60 Гц
Класс энергопотребления	A
Максимальная мощность	2800 Вт
Верхний нагреватель	1200 Вт
Нижний нагреватель	800 Вт
Верхний + Нижний нагреватель	2000 Вт
Верхний + Нижний нагреватель + Вентилятор	2000 Вт
Гриль	2800 Вт
Гриль + Вентилятор	2800 Вт
Кольцевой нагреватель	2000 Вт
Кольцевой + Нижний нагреватель	2800 Вт
Вентилятор (охлаждающий)	36 Вт
Вентилятор (размораживание)	55 Вт
Внутреннее освещение	25 Вт
Объем камеры	75 л
Габаритные размеры	595x575x595 мм
Вес (нетто)	31.5 кг
Вес (брутто)	36 кг
Цвет: ZOE601B/ ZOE601W/ ZOE601X	черный/белый/стальной

## УТИЛИЗАЦИЯ



По окончании срока службы во избежание причинения ущерба жизни, здоровью и имуществу потребителя, а также для предотвращения возможного нанесения вреда окружающей среде, данный прибор должен быть утилизирован отдельно от бытовых отходов в соответствии с Директивой 2002/96/ЕС и правилами по утилизации отходов в вашем регионе. Для получения дополнительной информации, пожалуйста, свяжитесь с соответствующими местными службами или региональными властями.

Товар сертифицирован в соответствии с законодательством РФ. В порядке улучшения качества производитель имеет право вносить изменения в дизайн и конструкцию прибора, что может быть не отражено в настоящем руководстве по эксплуатации.



## ГАРАНТИЙНЫЕ ОБЯЗАТЕЛЬСТВА

- При покупке проверьте соответствие номера прибора с номером, указанным в гарантийном талоне. Убедитесь в наличии даты продажи, штампа торгующей организации и разборчивой подписи (или штампа) продавца в гарантийном талоне.
- Срок гарантии на данный прибор составляет 12 месяцев с момента продажи его потребителю. Производитель не несет ответственность за повреждения, вызванные несоблюдением правил эксплуатации и требований по технике безопасности, изложенных в данном руководстве.
- Срок службы прибора составляет 5 лет с даты приобретения, при условии, что изделие используется в строгом соответствии с настоящим руководством по эксплуатации. В течение этого срока эксплуатация не представляет опасности для жизни, здоровья и имущества владельца, а также для окружающей среды. Возможность его дальнейшей безопасной эксплуатации определяется сотрудниками авторизованного сервисного центра по обращению владельца.

Информацию о сервисном обслуживании Вы можете получить по телефонам горячей линии ООО «Цюгель Рус»: 8 800 444 08 12, 8(495) 477 47 40, пн-пт 9-18, e-mail: info@zugel.ru или посмотреть на сайте <https://www.zugel.ru>.

---

ПРОИЗВЕДЕНО

По заказу ООО «Цюгель РУС»

Адрес: 127322, г. Москва, ул. Яблочкова, 21, корпус 3, комната 2