



Z Ü G E L

Электрошкаф  
жарочный  
встраиваемый  
бытовой  
тип BDE

**ZO A2708 B**  
**ZO A2708 W**  
**ZO A2708 X**



ИНСТРУКЦИЯ  
ПО ЭКСПЛУАТАЦИИ



[www.zugel.ru](http://www.zugel.ru)

**Уважаемый покупатель!**

Благодарим вас за приобретение электрошкафа жарочного ZÜGEL. Бытовая техника ZÜGEL – это сочетание инновационных технологий и высоких стандартов качества. Используя нашу технику, вы непременно останетесь довольны результатом. ZÜGEL - совершенство в быту!

Современный и функциональный электрошкаф жарочный ZÜGEL предназначен для приготовления различных блюд путем тепловой обработки. Обеспечивает высокий уровень комфорта процесса приготовления и гарантирует качество блюд. Эта встраиваемая модель гармонично впишется в интерьер любой кухни.

**ZO A2708 X****ZO A2708 B****ZO A2708 W**

- Класс энергопотребления А
- Объем камеры 60 л
- 9 режимов
- Температура приготовления 70-250°C
- LED-дисплей
- Часы/Таймер
- Защита от детей
- Конвекционный нагрев
- Гриль
- Двойное остекление дверцы духовки
- Эмаль легкой очистки
- Тангенциальное охлаждение

## СОДЕРЖАНИЕ

Меры предосторожности.....	4
Перед первым использованием.....	5
Общий вид.....	6
Аксессуары.....	6
Панель управления.....	6
Режимы.....	7
Эксплуатация.....	8
Практические рекомендации и советы по приготовлению в духовом шкафу.....	10
Очистка и уход.....	11
Установка и подключение.....	13
Транспортировка и хранение.....	14
Возможные проблемы и способы их устранения.....	15
Технические данные.....	15
Комплектация.....	15
Утилизация.....	16
Гарантийные обязательства.....	16

## МЕРЫ ПРЕДОСТОРОЖНОСТИ



Внимательно ознакомьтесь с руководством по эксплуатации и содержащейся в нем информацией по безопасному использованию, также изучите рекомендации по обслуживанию прибора. Производитель не несет ответственности за возможные повреждения, вызванные несоблюдением правил эксплуатации и требований по технике безопасности. Сохраните данную инструкцию для последующего использования.

### Общие меры предосторожности

- При покупке снимите упаковку и убедитесь, что электрошкаф не поврежден, оснащенность и комплектация соответствует данным, приведенным в инструкции по эксплуатации, в гарантийных обязательствах торговой организацией правильно заполнены «Свидетельство о продаже» и гарантийные талоны 1, 2, 3. Дата, месяц и год изготовления плиты указаны в гарантийных обязательствах в разделе «Свидетельство о приемке».
  - Данный прибор предназначен для использования в домашних условиях во внутренних помещениях.
  - Допускается эксплуатация прибора в следующих местах:
    - обеденные зоны в офисах, магазинах и пр. служебных помещениях;
    - коттеджи и загородные дома;
    - гостиницы, апартаменты, отели и пр. жилые помещения.
  - Перед установкой убедитесь, что прибор не имеет повреждений.
  - Установка прибора должна производиться строго в соответствии с указаниями инструкции.
  - Установку прибора должны производить квалифицированные специалисты авторизованного сервисного центра. Производитель не несет ответственность за возможный ущерб, нанесенный людям или имуществу вследствие неправильного подключения прибора.
  - Перед первым использованием удалите принадлежности и упаковочные материалы (картон, амортизирующая пена, обвязочные ленты и пр.). После распаковки прибора не оставляйте пленку, пенополистирол и другие упаковочные материалы в свободном доступе для детей, т. к. это может быть опасно для их жизни и здоровья – существует опасность травмы или удушья.
  - Перед первым использованием для предотвращения расплавления защитной пленки при нагреве электрошкафа снимите всю пленку с изделия.
  - Дети не должны находиться рядом с прибором, играть с ним, включать его самостоятельно, а также производить очистку и техническое обслуживание без контроля взрослых.
  - Данный прибор может использоваться детьми в возрасте от 8 лет и старше, людьми с отсутствием опыта и знаний, а также с ограниченными физическими, сенсорными или умственными способностями в случае, если они находятся под наблюдением ответственных лиц или были проинструктированы относительно безопасного использования устройства и осознают связанные с этим опасности.
- ВНИМАНИЕ!**
- Во избежание ожогов не прикасайтесь к нагревательным элементам и горячим поверхностям электрошкафа, которые во время работы сильно нагреваются. Для извлечения посуды используйте специальные термозащитные рукавицы.
  - Стекло дверцы и некоторые части лицевой панели сильно разогреваются и сохраняют тепло значительное время после выключения. Будьте осторожны, не прикасайтесь к ним и особо предупредите детей - возможны ожоги.
  - Помните! Наиболее распространены несчастными случаями, связанными с эксплуатацией электрошкафов, являются ожоги. Обычно они происходят при касании горячих частей электрошкафа.
  - Будьте аккуратны и особенно внимательно следите за детьми, не пускайте их на кухню, пока электрошкаф работает или остывает.
  - При установке не перекрывайте вентиляционные отверстия на корпусе.
  - Для качества приготовления важно, чтобы во время работы дверца прибора была плотно закрыта. Между дверцей и корпусом не должны находиться посторонние предметы.
  - Во избежание короткого замыкания и поражения электрическим током, не прикасайтесь к прибору мокрыми руками и другими частями тела, также избегайте использования прибора, если находитесь босиком.
  - Во избежание поражения электрическим током, доставая сетевой шнур из розетки, держитесь за вилку, не тяните за шнур.
  - Не ставьте тяжелые предметы и не давите сильно на открытую дверцу духового шкафа, не вставайте на нее ногами.
  - Во избежание пожара и сокращения срока службы прибора, не используйте духовой шкаф для обогрева помещения.
  - Не используйте выключенный прибор для хранения посуды и прочих посторонних предметов, чтобы не повредить внутренние элементы духового шкафа и не вызвать пожар при случайном включении.
  - Во избежание поражения электрическим током и повреждения прибора, не кладите в духовой шкаф металлические предметы и электрические провода.
  - Не храните вблизи электрошкафа легковоспламеняющиеся предметы и вещества (химикаты, аэрозоли, бумагу, тряпки и т. п.).
  - Если рядом с электрошкафом находятся бытовые электроприборы, подключенные к сети (электрозажигалки, тостеры, кофемолки и пр.), следите за тем, чтобы их провод не был зажат горячей дверцей электрошкафа.
  - Во избежание короткого замыкания или возникновения пожара, не используйте прибор, если сетевой шнур или вилка повреждены, а также если между сетевой вилкой и розеткой неплотный контакт.
  - В случае возникновения неисправности, чтобы избежать возгорания или поражение электрическим током, прекратите эксплуатацию прибора и отключите его от сети.
  - В случае возникновения пожара отключите электрошкаф от сети, примите меры по тушению огня и в случае необходимости вызовите пожарную службу.
  - Категорически запрещается тушить электроприбор, находящийся под напряжением, водой. В случае возгорания выключите прибор, перекройте доступ кислорода к открытому огню, накрыв его плотным одеялом.
  - Периодически (не реже одного раза в полгода) проверяйте состояние шнура питания. Для устранения неисправностей сетевой вилки и шнура питания обратитесь к специалистам авторизованного сервисного центра.
  - Для получения консультации, осмотра, приобретения оригинальных запчастей и ремонта прибора в случае необходимости всегда обращайтесь в авторизованный сервисный центр.
  - Всегда отключайте прибор от сети перед проведением обслуживания или очистки, дайте ему остыть. Также обязательно отключайте прибор от сети перед заменой лампы внутреннего освещения.
  - Чтобы не повредить внутреннее эмалированное покрытие духового шкафа, после приготовления обязательно удаляйте остатки подгоревшей сладкой и жирной пищи.
  - Не используйте жесткие абразивные чистящие средства или острые металлические скребки для очистки внутренней поверхности шкафа и стекла дверцы, так как они могут поцарапать поверхность и вызвать повреждение стекла. Используйте мягкие тряпки или губки.

- При сильных загрязнениях используйте специальные средства для очистки электрошкафов – строго следуйте указаниям по их применению. Нельзя применять такие растворители как бензин, спирт, амилацетат и пр.
- Возможное изменение цвета внутреннего покрытия или стальных элементов – это нормальное явление в процессе регулярного использования прибора и не влияет на эффективность его работы.
- Для очистки прибора не используйте бытовые пароочистители.
- Для очистки внутренней поверхности электрошкафа с осторожностью используйте спрей-очистители, которые могут нарушить теплоизоляцию и повредить прибор – строго следуйте указаниям по их применению.

## Меры предосторожности при электрическом подключении

Для безопасной и эффективной эксплуатации прибор должен быть правильно подключен к электросети и заземлен в соответствии с действующими стандартами безопасности. Подключение должно производиться квалифицированными специалистами авторизованного сервисного центра. Производитель не несет ответственности за ущерб, причиненный людям или имуществу из-за неправильного или несоответствующего требованиям подключения прибора к электросети, произведенного не уполномоченными на данную операцию специалистами.

Перед подключением электрошкафа к сети электропитания убедитесь в следующем:

1. Характеристики электрической сети соответствуют характеристикам, указанным на фирменной табличке электрошкафа. Номинальная мощность сетевого источника питания и розеток соответствует максимальной мощности прибора, указанной в спецификации. Напряжение и частота тока сети соответствуют электрическим данным изделия.
  2. Предохранители (автоматические выключатели) и провода выдерживают ту нагрузку, которую они несут, а также дополнительную от вновь устанавливаемого электрошкафа.
  3. Прибор установлен таким образом, что электрический провод и сетевая розетка остаются легкодоступными.
  4. **Внимание! Шнур питания расположен таким образом, что не подвергается нагреву от горячих поверхностей. Во время работы электрошкафа задняя стенка сильно нагревается, поэтому располагайте шнур питания вне зоны нагрева.**
- Запрещается пользоваться электрошкафом, если характеристики электрической сети не соответствуют характеристикам, указанным на фирменной табличке, расположенной на задней стенке электрошкафа.
  - Электробезопасность электрошкафа гарантирована только при наличии эффективного заземления, выполненного в соответствии с действующими стандартами по безопасности.

- **Внимание! Не рекомендуется использование переходников, сдвоенных и более розеток, удлинителей.**



**Внимание!**  
Электрошкаф относится к I классу защиты от поражения электрическим током и должен подключаться к розетке с заземлением.

## Меры предосторожности при приготовлении пищи

- Не оставляйте работающий электрошкаф без присмотра, во избежание возникновения пожара.
- Для приготовления пищи в электрошкафу используйте только специальную термостойкую посуду. Не помещайте в него легковоспламеняющиеся изделия: бумажную посуду, пластиковые емкости или контейнеры и пр.
- **Внимание! Особую осторожность проявляйте при приготовлении блюд с большим количеством жира или масла, они легко воспламеняются. Нельзя тушить воспламенившееся масло или жир водой, посуду с огнем нужно плотно накрыть крышкой.**
- Во избежание взрыва, вызванного избыточным давлением, не используйте для приготовления в электрошкафу герметичные емкости или контейнеры.
- Не застилайте дно шкафа фольгой или пергаментной бумагой. Не ставьте посуду на дно шкафа. Это может нарушить теплообмен внутри прибора и привести к его перегреву, изменению времени приготовления и повреждению внутреннего покрытия.

**Внимание!**  
Не оставляйте на дне электрошкафа посуду или противень во время включенного основного (нижнего) нагревателя духовки. Это может привести к растрескиванию (разрушению) эмалевого покрытия электрошкафа и возможным травмам во время его очистки.

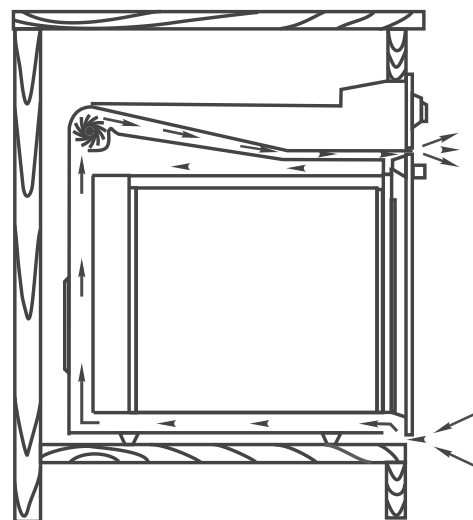
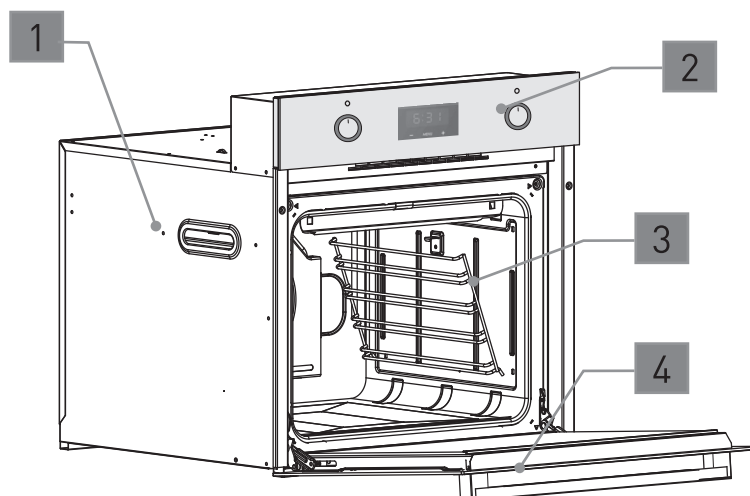
- Во время включения прибора, если он сильно разогрет, не наливайте воду непосредственно на противень, чтобы избежать образования горячего пара и повреждения внутреннего эмалированного покрытия.
- Во избежание случайного возгорания во время приготовления пищи с большим количеством жира или масла обязательно контролируйте процесс приготовления.
- Соблюдайте осторожность, открывая дверцу электрошкафа – возможен выход горячего воздуха и пара.

## ПЕРЕД ПЕРВЫМ ИСПОЛЬЗОВАНИЕМ

Перед первым использованием электрошкафа совершите следующие действия:

- Снимите защитную пленку с прибора, извлеките из шкафа принадлежности и удалите упаковочные материалы (картон, амортизирующая пена, обвязочные ленты и пр.). Внутреннюю поверхность протрите мягкой влажной тряпкой.
- Установите максимальную температуру и включите электрошкаф с закрытой дверцей на 30 минут. При этом возможно появление задымления и специфического запаха, как следствие выгорания веществ, оставшихся после изготовления прибора, что носит разовый характер и быстро пройдет.
- Пока электрошкаф теплый, удалите со стекла дверцы декоративные и информационные наклейки. Для этого зацепите уголок наклейки и снимите ее, оставшийся клеевой слой удалите с помощью уайт-спирита.
- Дайте остыть электрошкафу, откройте дверцу и проветрите помещение. Протрите внутреннюю поверхность теплой водой и хорошо просушите. Ваш прибор готов к дальнейшей эксплуатации.

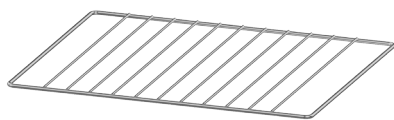
## ОБЩИЙ ВИД



1. Корпус
  2. Панель управления
  3. Съёмные боковые направляющие
  4. Дверца
- Электрошкаф оборудован освещением, нижним и верхним нагревателями, грилем и конвектором.

- Для устранения нагрева стенок при работе электрошкафа в конструкции предусмотрено наличие принудительного охлаждения с выводом теплого воздуха между панелью управления и дверцей электрошкафа.

## АКСЕССУАРЫ



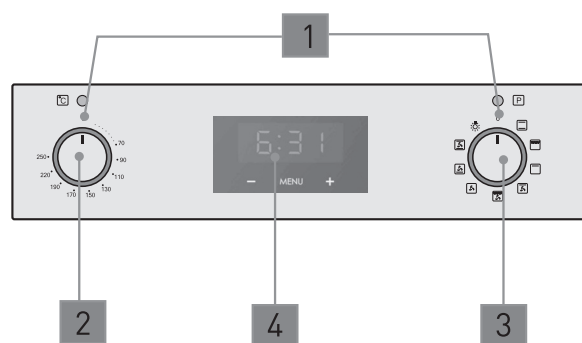
**Решетка - 1 шт.**  
Предназначена для установки посуды, форм для выпечки, а также для жарки и гриля.

**Противень (поддон) - 1 шт.**  
Предназначен для приготовления выпечки и запекания, а также для сбора жира и соков, выделяющихся при приготовлении продуктов на решетке.

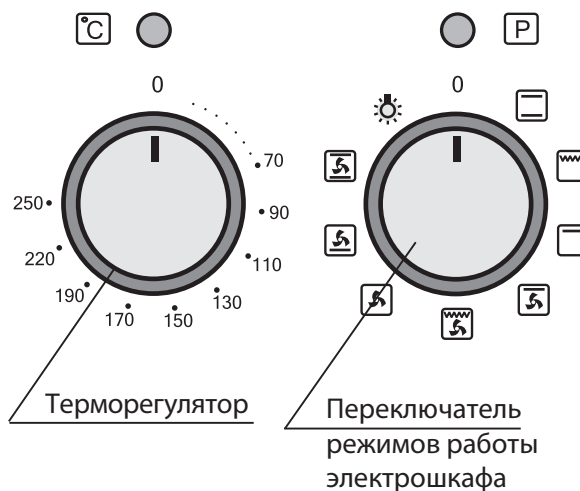
### ПРИМЕЧАНИЕ

- Используйте только принадлежности, входящие в комплект поставки.
- Перед первым использованием промойте все съемные принадлежности теплой водой с мягким моющим средством, после чего хорошо просушите их.










## ПАНЕЛЬ УПРАВЛЕНИЯ



1. Индикаторы работы
2. Регулятор температуры
3. Переключатель режимов
4. Дисплей (Часы/Таймер)



## РЕЖИМЫ

Режим	Описание
<b>Верхний и нижний нагрев</b> 	Включены одновременно верхний и нижний нагревательные элементы
	Традиционный режим нагрева с равномерным распределением тепла. Происходит равномерный нагрев блюда сверху и снизу. Подходит для приготовления жаркого, гуляша, рагу из телятины, говядины, дичи и пр. – рекомендуется тушить в закрытой посуде. Идеален для выпечки. Рекомендуется также для приготовления на противне блюд с хрустящей корочкой (ребрышки, рыба и др.).
	Для равномерного распределения тепла рекомендуется приготовление блюда только на одном уровне. Уровни можно менять, в зависимости от того, требуется блюду больший или меньший нагрев сверху.
<b>Гриль</b>  Температура не выше 190°C	Включен гриль
	Сильный нагрев гриля позволяет подрумянить мясо снаружи, сохраняя при этом внутри все соки, так мясо остается сочным и нежным. Рекомендуется для приготовления блюд, которые требуют жарки на высокой температуре: стейки из говядины, телятины, ребрышки, котлеты и пр.
<b>Верхний нагрев</b> 	Включен верхний нагревательный элемент
	Можно использовать для запекания румяной корочки.
<b>Верхний нагрев с конвекцией</b> 	Включен верхний нагревательный элемент и вентилятор
	Обеспечивает равномерную циркуляцию горячего воздуха по всему объему жарочного шкафа
	Разогрев блюд, сушка. Предварительный нагрев духовки.
<b>Гриль с конвекцией</b>  Температура не выше 170°C	Включены гриль и вентилятор
	Принудительная циркуляция горячего воздуха предотвращает подгорание продукта снаружи и сохраняет сочность внутри. Подходит для приготовления шашлыков из мяса и овощей, сосисок, ребрышек, отбивных из говядины, свинины, куриных крылышек и пр.
<b>Размораживание</b> 	Вентилятор работает без нагрева духовки.
	Используется для быстрого и щадящего размораживания пищи. Подходит для размораживания деликатных продуктов, таких как пирожные со сливками, фруктовые торты и пр. Время, необходимое для размораживания, зависит от температуры в помещении, количества и типа пищи.
<b>Нижний нагрев с конвекцией</b> 	Включен нижний нагревательный элемент и вентилятор
	Обеспечивает равномерную циркуляцию горячего воздуха по всему объему жарочного шкафа
	Используется для приготовления пиццы, выпечки хлеба и пирогов
<b>Верхний и нижний нагрев с конвекцией</b> 	Включены одновременно верхний, нижний нагревательные элементы и вентилятор
	Конвекционный нагрев обеспечивает равномерное распределение тепла, экономит электроэнергию. Циркулирующий воздух равномерно нагревает и подрумянивает пищу по всей ее поверхности. Блюда зарумяниваются снаружи и остаются сочными внутри. Подходит для жарки больших кусков мяса, а также для блюд, требующих запекания или длительного времени приготовления: запеканки, лазанья, жареная курица с картофелем и т. д. Особенно рекомендуется для приготовления рыбы, т. к. на этом режиме хорошо сохраняется ее вкус и внешний вид. Идеально подходит для выпечки на дрожжевом тесте.
	Можно использовать для быстрого размораживания белого или красного мяса, а также хлеба на температуре до 80°C. Для размораживания более деликатных продуктов установите температуру 70°C.
	Можно готовить 2 блюда одновременно на разных уровнях, если температура их приготовления одинаковая.
<b>Освещение</b> 	Включение внутреннего освещения жарочного шкафа

## ЭКСПЛУАТАЦИЯ

### ВНИМАНИЕ!

Для работы электрошкафа перед включением нагревателей задействуйте электронный таймер, цифры не должны мигать.

1. Переключателем режимов установите желаемый режим работы, повернув переключатель в любую сторону. При этом загорится красный индикатор, обозначающий готовность прибора к работе, но нагреватели еще не включаются.
2. Регулятором температуры выберите температуру приготовления. При этом загорится соответствующий желтый индикатор, обозначающий, что нагреватели включены и идет нагрев прибора.

### ПРИМЕЧАНИЕ

Значения температуры, указанные на панели управления, являются ориентировочными и могут колебаться в пределах  $\pm 15^{\circ}\text{C}$ .

3. При достижении заданной температуры терморегулятор отключит нагревательные элементы, а индикатор погаснет. Такой режим будет сохраняться до тех пор, пока температура в электрошкафу не снизится. После этого терморегулятор автоматически включит нагревательные элементы и вновь нагреет электрошкаф до заданной температуры, при этом вновь загорится соответствующий индикатор.
4. Для выключения электрошкафа необходимо регулятор температуры установить в положение «0», вращая его против часовой стрелки. После чего переключатель режимов работы также установите в положение «0», вращая его в любую сторону.

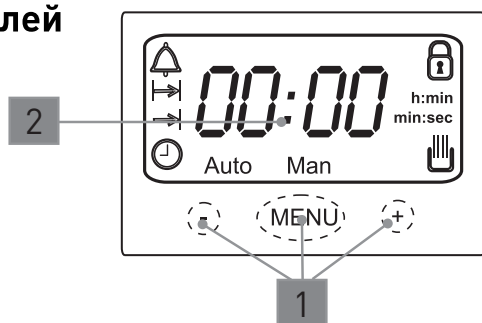
### ВНИМАНИЕ!

Суммарный вес продуктов, располагаемых на решётке внутри электрошкафа, должен составлять не более 3 кг.

### ПРИМЕЧАНИЕ

Если духовка не используется, все поворотные переключатели должны находиться в выключенном состоянии в положении «0».

## Дисплей



1. Сенсорные кнопки управления
2. LED-дисплей

Нажатием кнопки **MENU** можно последовательно выбрать следующие установки:

- ▲ - Звуковой таймер
- - Длительность приготовления
- - Время окончания приготовления
- ⌚ - Корректировка текущего времени

**L1/L2/L3** - Регулировка громкости звукового сигнала

### ПРИМЕЧАНИЕ

Под термином «кнопка» следует понимать область, обозначенную окружностью на рисунке таймера в разделе «Дисплей». Под термином «нажать на кнопку» следует понимать следующее действие: к поверхности, обозначенной окружностью, приложить палец и некоторое время подержать его на рисунке.

## Часы

- После подключения прибора к сети на дисплее начнут мигать цифры «12:00», индикаторы и «h:min». Таймер находится в режиме ожидания.
- Нажатием кнопок «+» и «-» установите текущее время. Через 7 секунд после установки значение времени перестанет мигать. На дисплее будет отображаться текущее время, над кнопкой **MENU** горит индикатор «Man».

## Корректировка текущего времени

- Нажатием кнопки **MENU** выберите режим корректировки времени ⌚, на дисплее отобразится текущее время. Нажатием кнопок «+» и «-» скорректируйте значение текущего времени.
- Через 7 секунд после корректировки таймер перейдет в режим текущего времени.

## Таймер

### 1. Установка времени включения звукового сигнала

Применяется для установки желаемого времени включения звукового сигнала.

- Нажатием кнопки **MENU** выберите режим Звукового таймера, при этом на дисплее начнет мигать индикатор ▲, отобразится значение «00:00» и индикатор «min:sec». Нажатием кнопок «+» и «-» установите время, по истечении которого прозвучит звуковой сигнал.
- Через 7 секунд после установки на дисплее начнет отображаться обратный отсчет времени, оставшегося до подачи звукового сигнала.
- Звуковой сигнал прозвучит при появлении на дисплее значения «00:00» и будет подаваться в течение 7 минут. Чтобы отключить звуковой сигнал, нажмите кнопку **MENU**, после чего таймер перейдет в режим индикации текущего времени.
- После отключения звукового сигнала необходимо также выключить жарочный шкаф, установив переключатели в положение «0», т. к. установка времени включения звукового сигнала не влияет на работу прибора.

### 2. Установка длительности приготовления

Применяется для установки желаемого интервала времени приготовления пищи

- Установите нужный режим работы жарочного шкафа и необходимую температуру.
- Нажатием кнопки **MENU** выберите режим Длительности приготовления →. Нажатием кнопок «+» и «-» установите время, в течение которого будет происходить процесс приготовления пищи.
- Через 7 секунд после установки длительности приготовления на дисплее отобразится текущее время, а также индикаторы «Auto» и 🖱️, что означает активацию режима автоматического отключения электрошкафа через установленный интервал времени.

- По истечении заданного интервала времени прибор отключится, на дисплее отобразится значение «00:00» и раздастся звуковой сигнал, после чего необходимо установить переключатели в положение «0».
- После двойного нажатия кнопки **MENU** таймер перейдет в режим индикации текущего времени.

### 3. Установка времени окончания приготовления

Применяется для установки времени, к которому должен завершиться процесс приготовления пищи.

- Установите нужный режим работы жарочного шкафа и необходимую температуру.
- Нажатием кнопки **MENU** выберите режим Окончания приготовления . На дисплее отобразится текущее время, нажатием кнопок «+» и «-» установите время отключения прибора.
- Через 7 секунд после установки длительности приготовления на дисплее отобразится текущее время, а также индикаторы «Auto» и , что означает активацию режима автоматического отключения электрошкафа в установленное время.
- По достижении установленного времени прибор отключится, на дисплее отобразится значение «00:00» и раздастся звуковой сигнал, после чего необходимо установить переключатели в положение «0».
- После двойного нажатия кнопки **MENU** таймер перейдет в режим индикации текущего времени.

### 4. Автоматический таймер с установкой длительности и времени окончания процесса приготовления

Применяется для установки желаемой длительности приготовления и времени, к которому должен завершиться процесс приготовления пищи.

- Установите нужный режим работы жарочного шкафа и необходимую температуру.
- Нажатием кнопки **MENU** выберите режим Длительности приготовления . Нажатием кнопок «+» и «-» установите время, в течение которого будет происходить процесс приготовления пищи.
- Нажатием кнопки **MENU** выберите режим Окончания приготовления . На дисплее отобразится текущее время, нажатием кнопок «+» и «-» установите время отключения прибора, при этом индикатор погаснет.
- Через 7 секунд после установки на дисплее отобразится текущее время и индикатор «Auto».
- Прибор включится автоматически, при этом загорится индикатор , что означает включение режима автоматической работы. Нагревательные элементы будут работать в течение установленного интервала времени. Выключится жарочный шкаф автоматически по достижении установленного времени отключения.
- По достижении времени окончания приготовления прибор отключится, на дисплее отобразится значение «00:00» и раздастся звуковой сигнал, после чего необходимо установить переключатели в положение «0».
- После двойного нажатия кнопки **MENU** таймер перейдет в режим индикации текущего времени

#### ПРИМЕЧАНИЕ

При кратковременном отключении прибора (до 1.5 минут) от электросети все настройки электронного таймера

сохраняются. При более длительном отключении жарочного шкафа от электросети необходимо снова настроить электронный таймер.

### Блокировка (Защита от детей)

Применяется для включения блокировки после установки «автоматического» или «полуавтоматического» режимов приготовления пищи. Это не позволит детям изменить время приготовления, которое было запрограммировано.

- Нажмите кнопку «+» или одновременно нажмите кнопки «+» и «-» и удерживайте их в течение 5 секунд до появления на дисплее индикатора . Блокировка кнопок управления включена.
- Для снятия блокировки нажмите кнопку «+» или одновременно нажмите кнопки «+» и «-» и удерживайте их в течение 5 секунд до исчезновения на дисплее индикатора . Блокировка кнопок управления выключена.

### Регулировка громкости звукового сигнала

- Нажатием кнопки **MENU** выберите установки «L1/L2/L3», при этом:
  - L1** - минимальный уровень звукового сигнала
  - L2** - средний уровень звукового сигнала
  - L3** - максимальный уровень звукового сигнала
- Нажатием кнопок «+» и «-» отрегулируйте громкость сигнала. Для увеличения громкости нажмите кнопку «+», для уменьшения громкости кнопку «-».

### Конвекция

Конвекция применяется для выравнивания температуры внутри электрошкафа за счет принудительной циркуляции воздуха вентилятором.

Основные преимущества приготовления блюд с использованием конвекции:

- Экономия электроэнергии за счет равномерного распределения температуры и сокращения времени на нагрев электрошкафа.
- Улучшение вкусовых качеств мясных блюд, т. к. мясо быстрее зажаривается.
- Открытие дверцы для проверки качества выпечки, при включенном вентиляторе не вызывает резкого охлаждения электрошкафа.

Рекомендуемые температуры и время приготовления различных блюд приведены в разделе «Практические рекомендации и советы».

### Вентилятор охлаждения

Прибор оснащен вентилятором охлаждения, который не дает перегреваться нагревательным элементам и поверхностям электрошкафа.

Вентилятор охлаждения включается автоматически, а на режимах и включается при выборе режима.

Отключается по мере охлаждения и достижения температуры в жарочном электрошкафу ≈60°C



## ПРАКТИЧЕСКИЕ РЕКОМЕНДАЦИИ И СОВЕТЫ ПО ПРИГОТОВЛЕНИЮ В ЭЛЕКТРОШКАФУ

Ваш многофункциональный электрошкаф предлагает широкий выбор режимов, которые позволяют максимально эффективно использовать его для приготовления любого блюда. Следующие рекомендации в сочетании с вашим личным опытом и умением помогут добиться наилучшего результата и удовлетворить самые высокие запросы.

- Если в рецепте нет особых указаний, то до установки приготавливаемого блюда в электрошкаф необходимо прогреть его в течение 10 минут при температуре от 170 до 220°C.
- Старайтесь лишний раз не открывать дверцу электрошкафа во время приготовления, особенно, если готовите выпечку, чтобы тесто не осело. Наблюдайте за приготовлением через смотровое окно.

### Выпечка



1. Всегда ставьте тесто для выпекания в предварительно разогретую духовку
2. Консистенция теста должна быть плотной, чтобы время выпечки не увеличивалось на выпаривание лишней влаги.
3. Тесту необходимо дать выстояться в форме для выпечки в теплом месте в течение 30 минут до начала приготовления.
4. Верх выпечки/пирога можно смазать взбитым яичным желтком для образования румяной корочки.
5. Плоский пирог из дрожжевого теста без начинки весом около 700 г следует выпекать в форме, установленной на третью полку снизу. Если пирог выпекается в специальной высокой форме (вес приблизительно 300-400 г), то решётку необходимо установить на вторую полку снизу. Рекомендуемая температура для выпекания 180-200°C, время – 25-30 минут.
6. Пирог из дрожжевого теста с начинкой следует установить на третью полку снизу и выпекать при температуре 200-220°C в течение 30-50 минут.
7. Изделия из песочного теста также рекомендуется выпекать на третьей полке снизу при температуре 200-220°C в течение 30-50 минут.
8. Чтобы проверить готовность выпечки, примерно за 10 минут до окончания выпекания проткните выпечку в самом толстом месте деревянной зубочисткой, спичкой или палочкой. Если на ней не остается следов теста - выпечка готова. Чтобы использовать остаточное тепло духового шкафа, выключите его и оставьте выпечку дойти еще минут 5.

Проблема	Решение
Тесто очень сухое	Увеличьте температуру и сократите время приготовления
Выпечка осела	Используйте меньше жидкости и/или понизьте температуру
	Во время приготовления не открывайте духовку, следите за выпечкой через стекло дверцы.
Тесто подгорело снизу	Поместите выпечку на один уровень выше и уменьшите температуру
Тесто подгорело сверху	Поместите выпечку на один уровень ниже, уменьшите температуру и увеличьте время приготовления
Выпечка не пропеклась внутри	Используйте меньше жидкости, уменьшите температуру и увеличьте время приготовления
Тесто прилипает к форме	Выпечку легче будет извлечь, если горячую еще форму поставить на мокрое холодное полотенце
	Хорошо смажьте форму, посыпьте ее мукой или панировочными сухарями или застелите бумагой для выпечки

### Приготовление рыбы и мяса

1. Чем больше кусок мяса, тем ниже должна быть температура запекания.
2. Запекать мясо желательнее в жаростойкой посуде с низкими краями или на противне.
3. Если мясо запекается на решетке, то расположите его по центру решетки на среднем уровне духовки. Снизу установите противень для сбора сока и жира. Чтобы увеличить нагрев блюда снизу, можно использовать нижний уровень.
4. Приготовление красного мяса, которое должно быть хорошо зажарено снаружи, а внутри оставаться нежным и сочным, рекомендуется начать на высокой температуре (200-220°C) в течение короткого времени, а затем необходимо снизить температуру или выключить духовку.
5. Если при прокалывании куска мяса вилкой не вытекает красный сок, то мясо готово.
6. Для равномерного подрумянивания следует поливать мясо топленным жиром.
7. Температура приготовления белого мяса, птицы и рыбы составляет от 150 до 170°C.
8. На утку, гуся и пр. дичь можно положить сверху кусочки сала или полоски бекона, чтобы избежать пересушивания и подгорания мяса.
9. Мелкую рыбу от начала до конца следует готовить при высокой температуре.
10. Крупную рыбу от начала до конца готовят при умеренной температуре.
11. Рыбу средних размеров начинают готовить при высокой температуре и постепенно температуру уменьшают.
12. Готовности рыбы проверяют, осторожно приподняв край брюшка - оно должно быть белым и непрозрачным. Это правило относится ко всем видам рыб с белым мясом.

## Использование гриля

- Эффект гриля заключается в том, что сильный нагрев действует подобно углям костра. При этом образуется румяная корочка, сохраняющая мясо сочным внутри.
- Гриль хорошо подрумянивает готовую выпечку.
- На гриле отлично запекается нарезанное ломтями мясо, птица, разделенная на куски, мясной или рыбный шашлык.
- Оттопыренные крылышки, ножки и отвислая шейка птицы перегреваются и обгорают. Поэтому рекомендуется прижать их к тушке и обвязать толстой ниткой. Для закрепления можно использовать большую иглу с «суровой» ниткой.
- При жарке на режиме **Гриль**  разложите продукты на решетке и разместите их по центру гриля.
- Используйте для приготовления 2 или 3 уровень снизу, при этом на 1 уровне всегда устанавливайте противень для сбора жидкости и жира, что предотвратит их попадание на дно духовки и подгорание.
- Наилучший результат достигается при включении максимальной температуры 190°C, но при необходимости можно использовать и более низкие температуры.
- Режим **Гриль + Вентилятор**  можно использовать для ускоренной жарки или для подрумянивания блюда в конце приготовления, например, чтобы добиться хрустящей и румяной корочки у запеканки. Максимальная температура приготовления на данном режиме составляет 170°C.

### ВНИМАНИЕ!

- **Режим Гриль должен использоваться только при закрытой дверце духовки.**
- **Не держите дверцу разогретого электрошкафа открытой более 3 минут во избежание перегрева переключателей.**

## ОЧИСТКА И УХОД

Очистку электрошкафа необходимо производить после каждого использования. Остатки пищи и жира могут стать причиной неприятного привкуса у приготовленных блюд, кроме того, могут вызвать задымление или возгорание при включении на высоких температурах или использовании гриля.

- Перед проведением очистки или технического обслуживания отключите прибор от источника питания.
- Внутренняя поверхность электрошкафа имеет силикатное эмалированное покрытие. Остальные видовые детали покрыты краской.
- Перед применением чистящих средств следует проверить стойкость покрытия в скрытом месте на небольшом участке.
- При очистке деталей с эмалированным покрытием старайтесь следить за тем, чтобы средство, не предназначенное для окрашенных поверхностей, не попадало на детали, покрытые краской.
- Окрашенные поверхности являются менее стойкими к чистящим средствам, чем эмалированное покрытие, поэтому для мытья окрашенных поверхностей не применяйте моющие и чистящие вещества, содержащие в своем составе растворители, абразивные материалы и щелочи >5%, во избежание повреждения покрытия с необратимыми последствиями. По окончании вымойте поверхность чистой водой и протрите насухо мягкой тканью или специальной салфеткой.

### Очистка рабочей камеры

- Очистку рабочей камеры и деталей из нержавеющей стали желательно производить непосредственно после использования, когда внутреннее пространство жарочного шкафа постепенно остывает до комнатной температуры.
- Извлеките из жарочного шкафа все съемные принадлежности, хорошо промойте их в теплой мыльной воде и просушите.
- Мягкой тканью вытрите образовавшийся во время приготовления конденсат.

- Протрите стенки рабочей камеры влажной тряпкой или губкой с мягким моющим средством. При необходимости удалите загрязнения с нагревательных элементов. Затем все протрите чистой влажной тряпкой и хорошо просушите.
- Не используйте жёсткие губки, абразивные моющие средства и кислоты – это может повредить внутреннее эмалированное покрытие электрошкафа и элементы из нержавеющей стали.
- Для особо сильных или стойких загрязнений используйте специальные чистящие средства для духовых шкафов, которые имеются в продаже – строго следуйте указаниям инструкции по их применению.
- Не используйте для очистки бытовые пароочистители.

### Уход за элементами из нержавеющей стали

- Детали из нержавеющей стали (панель управления и накладки) желательно протирать только специально предназначенным для этого средством. Подобные специальные составы хорошо очищают сталь и оказывают защитное действие. В этом случае стальные элементы долго сохраняют свой первоначальный вид.
- Регулярная очистка особым составом для ухода за нержавеющей сталью значительно улучшит внешний вид поверхности и защитит ее.

### ВНИМАНИЕ!

**Нельзя использовать для очистки нержавеющей стали дезинфицирующие жидкости или порошки, содержащие хлориды.**

### ПРИМЕЧАНИЕ

Во время эксплуатации электрошкафа возможно появление пятен или незначительное изменение цвета поверхности, что не является производственным браком и не влияет на работу прибора.

## Очистка дверцы

- Стекла́нная дверца духового шкафа должна быть всегда чистой. Для ее очистки используйте бумажные абсорбирующие полотенца, мягкую губку или ткань, а также нейтральные моющие средств.
- Не используйте жесткие абразивные чистящие средства.
- Не используйте острые металлические скребки для очистки стекла, так как они могут поцарапать и повредить его поверхность.
- После очистки стекла протрите его насухо, чтобы избежать образования разводов.

## Снятие дверцы

Съемная дверца духовки позволяет тщательно очистить всю внутреннюю поверхность электрошкафа, что значительно облегчает очистку и обслуживание прибора.

1. Откройте дверцу электрошкафа до упора.
2. Поверните фиксатор шарнира в крайнее нижнее положение (Рис.1).

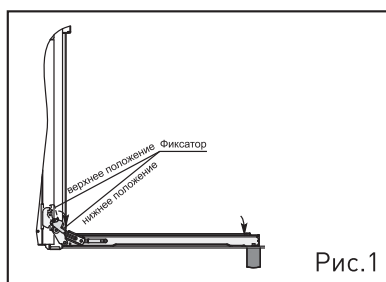


Рис.1

3. Прикройте дверцу до упора, не прикладывая усилия, пока фиксатор не зафиксирует шарнир (Рис.2).

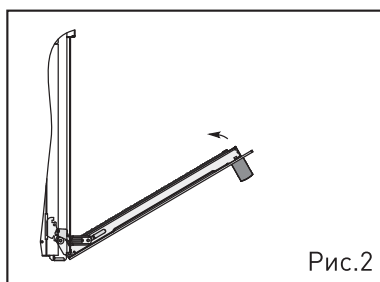


Рис.2

4. Возьмите дверцу за боковые стороны и потяните на себя и вверх, чтобы освободить нижние оси шарниров (Рис.3).

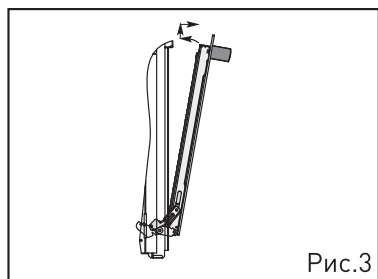


Рис.3

5. Опустите дверцу, чтобы освободить зацепы шарниров из пазов в стойках жарочного шкафа.
6. Снимите дверцу.
7. Установку дверцы производите в обратной последовательности, фиксатор поднимите до упора вверх.

### ВНИМАНИЕ!

При проведении работ со снятой дверцей ни в коем случае нельзя снимать упоры дверцы, т. к. это может вызвать резкий рывок цапф шарниров, что может нанести травму. Когда проводите очистку электрошкафа, будьте аккуратны — не повредите резиновый уплотнитель.

## Снятие стекла

Для проведения работ по очистке стекла дверцы электрошкафа вы можете разобрать дверцу и снять с нее внутреннее стекло.

1. Положите дверцу на мягкую ткань горизонтально внутренним стеклом вверх.
2. Отверните 4 винта крепления металлических профилей дверцы, придерживая ручку от падения.
3. Разберите дверцу, снимите стекло.
4. Положите снятое стекло на ровную поверхность, покрытую мягкой тканью, чтобы избежать появления царапин. Протрите стекло и другие элементы дверцы влажной салфеткой из микрофибры или чистой губкой, а также раствором горячей воды с небольшим количеством моющего средства.
5. Протрите стекло чистой влажной губкой, а затем насухо мягкой тканью.
6. Сборку дверцы проведите в обратной последовательности.

### ВНИМАНИЕ!

Чтобы избежать поломки стекла во время очистки убедитесь, что оно лежит ровно. При очистке не используйте острые инструменты, которые могут сломать стекло или повредить дверцу.

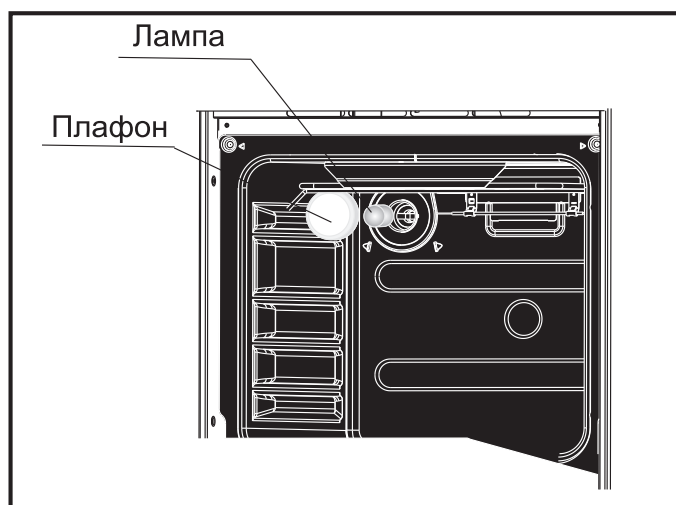
## Замена лампочки внутреннего освещения

В электрошкафу для внутреннего освещения можно использовать только специальные устойчивые к высоким температурам (до 300°C) лампочки со следующими характеристиками: Напряжение 220-240В/ Мощность 15 Вт/Тип держателя лампы E14.

Лампочки данного типа можно приобрести у официальных дистрибьютеров или в специализированных магазинах.

Замена лампочки производится следующим образом:

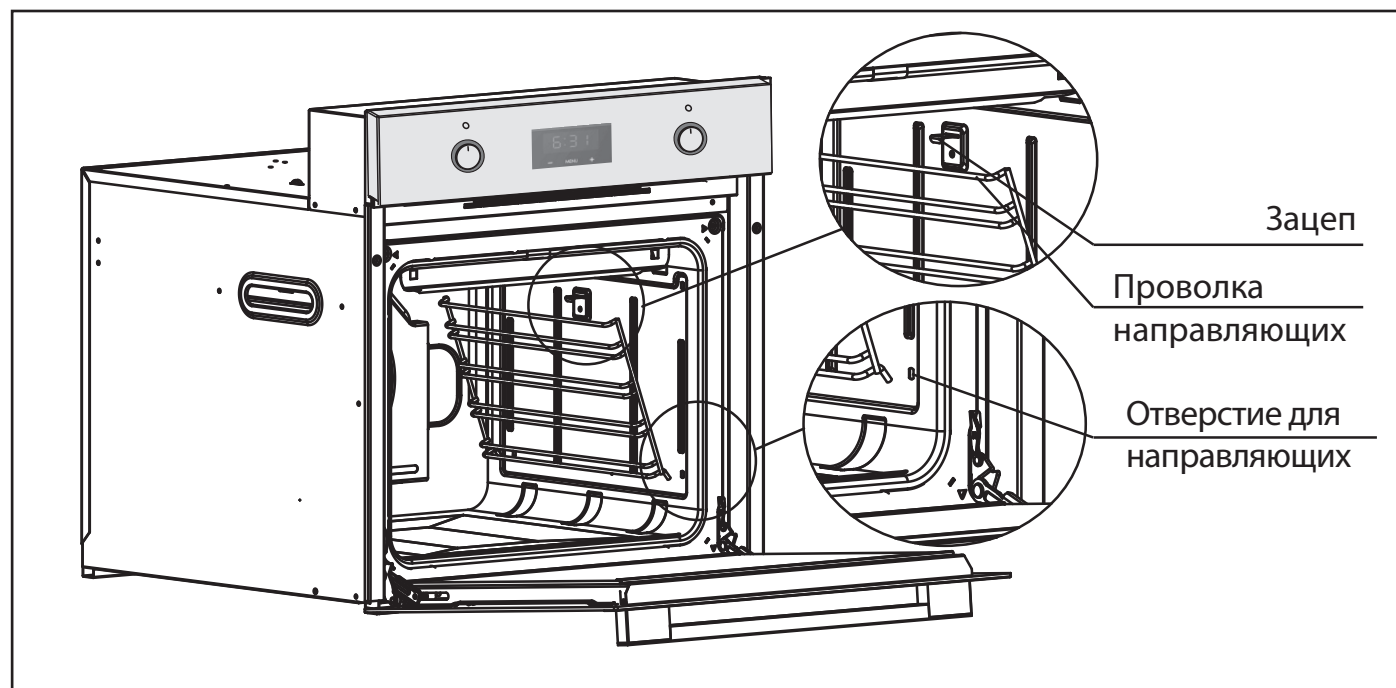
1. Чтобы избежать поражения электрическим током, перед заменой лампы убедитесь, что прибор остыл и отключен от сети.
2. Снимите стеклянный плафон, поворачивая его против часовой стрелки.
3. Снимите лампочку и вставьте новую аналогичного типа.
4. Установите плафон на место и закрутите его.
5. Подключите прибор к источнику питания.



## Очистка боковых направляющих

Чтобы произвести очистку боковых направляющих, снимите их со стенок электрошкафа. Для этого необходимо:

1. Полностью открыть дверцу.
2. Надавить на верхнюю проволоку направляющей и вывести ее из зацепа.
3. Движением вверх вывести боковые направляющие из отверстий в стенках жарочного электрошкафа и снять их.
4. Промыть направляющие теплой водой с мягким моющим средством. Допускается мытье в посудомоечной машине.
5. Установку направляющих произвести в обратной последовательности.



## УСТАНОВКА И ПОДКЛЮЧЕНИЕ

На время проведения любых работ по установке и подключению прибор обязательно должен быть отключен от источника питания.

Перед установкой убедитесь, что прибор не имеет внешних повреждений, в случае их обнаружения не подключайте его – обратитесь в авторизованный сервисный центр.

Установку и подключение прибора должны производить квалифицированные специалисты авторизованного сервисного центра. Производитель не несет ответственность за возможный ущерб, нанесенный людям или имуществу вследствие неправильного подключения прибора. Установка прибора должна производиться строго в соответствии с указаниями инструкции.

Для безопасной работы прибора мебель, в которую встраивается электрошкаф, должна соответствовать следующим параметрам:

### ВНИМАНИЕ!

- **Панели кухонных шкафов, прилегающие к электрошкафу, должны быть изготовлены из термостойких материалов. Не используйте материалы типа ПВХ и с невысокой термостойкостью.**
- **Клей для кухонных шкафов, шпонируемых деревом, должен быть устойчивым к температуре не менее 100°C. Пластмассовые материалы или клей, которые не выдерживают данной температуры, деформируются или отклеиваются в процессе эксплуатации.**
- При совместной установке варочной панели и электрошкафа необходимо учитывать выступание корпуса варочной панели из нижней части столешницы и верхней части корпуса электрошкафа. Их непосредственный контакт не допускается. Рекомендуемый воздушный зазор должен составлять не менее 25 мм. (Рис. 3).
- Для свободной циркуляции воздуха и обеспечения хорошей вентиляции зазор вдоль задней стенки прибора и стенкой шкафа должен быть не менее 30 мм.
- В мебели на задней стенке должны быть предусмотрены отверстия для вывода электрошнура и для вентиляции.
- В соответствии с правилами техники безопасности после встраивания прибора возможность контакта с его электрическими частями должна быть исключена.
- Все заземляющие элементы должны быть закреплены таким образом, чтобы их нельзя было снять без применения специального инструмента.
- Сетевая розетка должна быть при необходимости легкодоступна.
- При установке прибора необходимо использовать защитные перчатки.

## Установка

Для безопасной установки и эффективного функционирования прибора стандартная ниша, в которую он встраивается, и расстояния между его частями и поверхностями должны иметь соответствующие размеры (в мм), указанные на Рис.1-2.

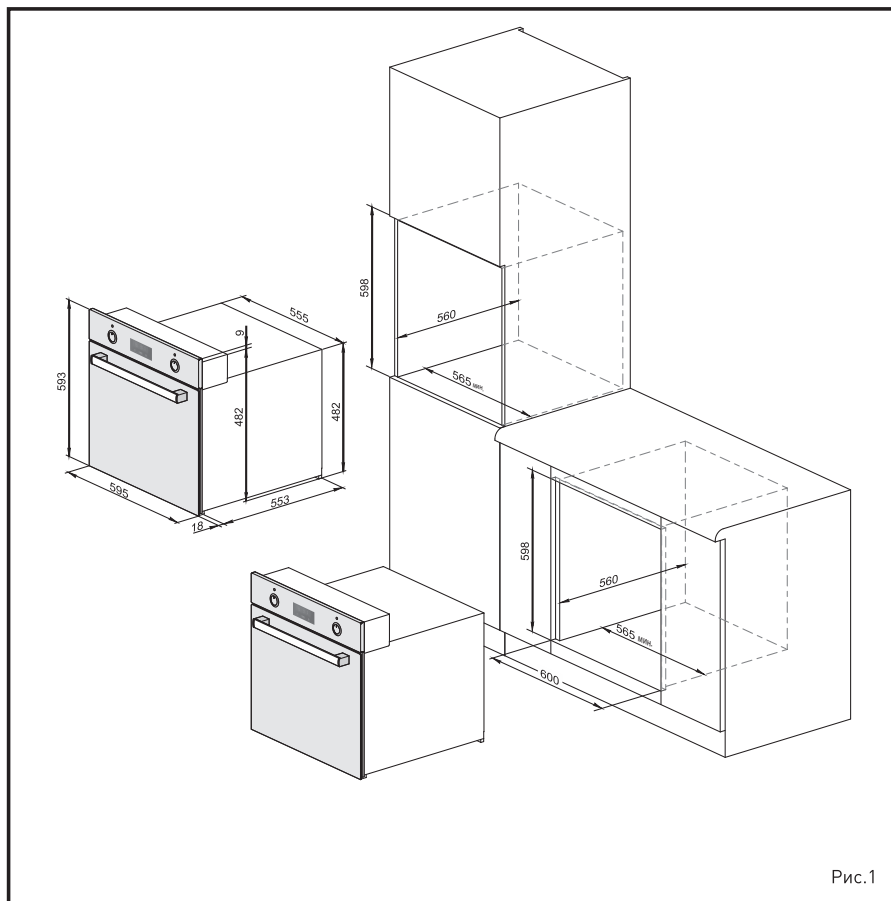


Рис.1

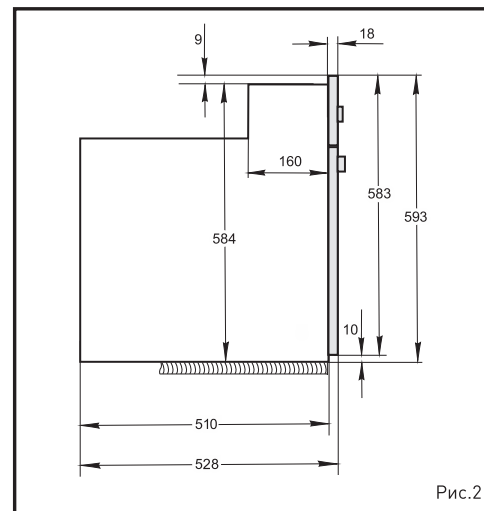


Рис.2

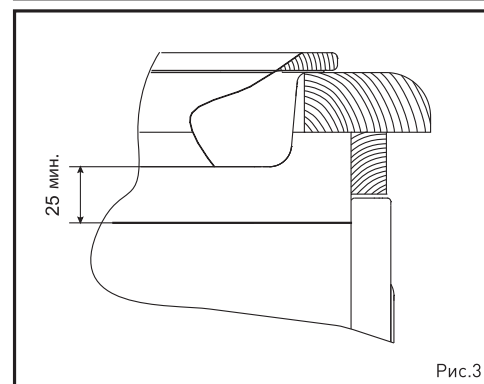


Рис.3

## Крепление электрошкафа

Вставьте электрошкаф в нишу и проверьте направляющие зазоры справа и слева — они должны быть равными. Для крепления прибора к стенкам кухонного шкафа откройте дверцу и закрепите электрошкафа двумя саморезами (Рис.4).

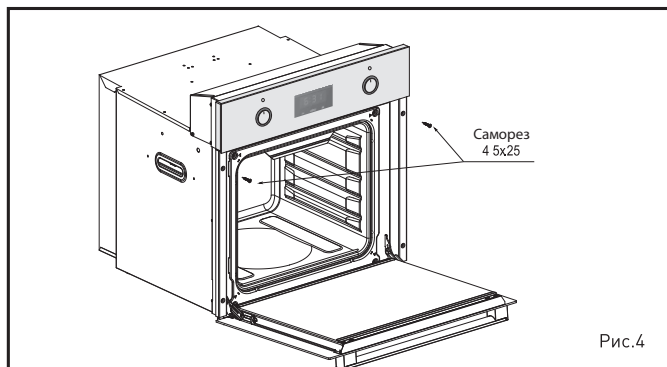


Рис.4

## Подключение к электросети

Электрошкаф подключается к электросети однофазного переменного тока номинальным напряжением 230 В и частотой 50 Гц. Розетка должна находиться в легкодоступном месте.

### ВНИМАНИЕ!

При первоначальном подключении электрошкафа к электросети возможна подсветка индикатора регулятора температуры. При дальнейшем использовании прибора подсветка индикатора исчезает.

## ТРАНСПОРТИРОВКА И ХРАНЕНИЕ

- Транспортировать и хранить электрошкафы необходимо в заводской упаковке, в вертикальном положении, не более, чем в три яруса по высоте.
- Транспорт и хранилища должны обеспечивать защиту электрошкафов от атмосферных осадков и механических повреждений.
- Электрошкаф должен храниться в помещениях с естественной вентиляцией при температуре воздуха от  $-50^{\circ}\text{C}$  до  $+40^{\circ}\text{C}$ , относительной влажности не более 75%, при отсутствии в воздухе кислотных и других паров, вредно действующих на материалы прибора.
- Распакованный электрошкаф запрещается переносить за ручку дверцы.
- Рекомендуется при перемещении электрошкафа поддерживать его за верхнюю часть при открытой дверце.

## ВОЗМОЖНЫЕ ПРОБЛЕМЫ И СПОСОБЫ ИХ УСТРАНЕНИЯ

Прежде чем обратиться в сервисный центр, пожалуйста, попробуйте самостоятельно устранить неполадки в работе прибора, руководствуясь таблицей.

Проблема	Причина	Способ устранения
Прибор не включается	Отключено сетевое питание или перегорел предохранитель	Проверить надежность подключения к электрической сети
	Розетка неисправна	Проверить исправность розетки
Внутреннее освещение не включается	Лампочка внутреннего освещения перегорела	Замените лампочку
Образование конденсата на стекле дверцы	Избыточное выделение влаги при приготовлении	Рекомендуется предварительно прогревать электрошкаф в течение 10 минут
Вентилятор работает неравномерно	В режиме конвекции это нормальная работа	
После окончания приготовления вентилятор продолжает работать	Это нормальная работа	Вентилятор работает в автоматическом режиме и выключается после охлаждения духового шкафа

## ТЕХНИЧЕСКИЕ ДАННЫЕ

Обозначение	ZO A2708 B/ ZO A2708 W/ ZO A2708 X
Напряжение, В	~230
Частота, Гц	50
Класс энергопотребления	A
Класс защиты	I
Максимальная мощность, Вт	3500
Единовременно потребляемая мощность, Вт	2000
Объем камеры, л	60
Габаритные размеры (ШхГхВ), мм	595x570x595
Вес (нетто) не более, кг	30.9
Вес (брутто), кг	35.9
Цвет	черный/белый/ стальной

## КОМПЛЕКТАЦИЯ

№ п/п	Наименование составных частей	Кол-во
1.	Электрошкаф	1
2.	Противень (поддон)	1
3.	Инструкция по эксплуатации	1
4.	Гарантийные обязательства	1
5.	Винт 4,5x25	2
6.	Упаковка	1
7.	Решётка электрошкафа	1
8.	Съемные боковые направляющие	2

### ПРИМЕЧАНИЕ

Съемные боковые направляющие установлены в электрошкафу заводом-изготовителем.

## УТИЛИЗАЦИЯ



- По окончании срока службы во избежание причинения ущерба жизни, здоровью и имуществу потребителя, а также для предотвращения возможного нанесения вреда окружающей среде, данный прибор должен быть утилизирован отдельно от бытовых отходов в соответствии с правилами по утилизации отходов в вашем регионе. Не выбрасывайте данное изделие вместе с обычным бытовым мусором.

- Если Вы хотите сменить старый электрошкаф, его необходимо сдать в специализированную организацию.
- В случае, если электрошкаф будет отправлен на свалку, помните, что, попав в детские руки, он может быть причиной несчастного случая.
- Позаботьтесь о том, чтобы сделать электрошкаф максимально безопасным. Обрежьте шнур питания, снимите дверцу и демонтируйте ручки управления.
- Картонная упаковка изготовлена из переработанной бумаги и должна быть утилизирована в пункте сбора макулатуры для вторичной переработки. Деревянная часть упаковки также подлежит вторичному использованию, вспененный полистирол утилизируется как твердые коммунальные отходы и размещается на полигоне совместно с бытовыми отходами.
- Сортируйте мусор в соответствии с инструкциями по обращению с отходами. Собирая и перерабатывая отходы, вы помогаете сохранить природные ресурсы планеты. Для получения дополнительной информации о переработке данного прибора, пожалуйста, свяжитесь с вашей местной службой утилизации бытовых отходов.

Товар сертифицирован в соответствии с законодательством РФ. В порядке улучшения качества производитель имеет право вносить изменения в дизайн и конструкцию прибора, что может быть не отражено в настоящей инструкции по эксплуатации.

## ГАРАНТИЙНЫЕ ОБЯЗАТЕЛЬСТВА

- При покупке проверьте соответствие номера прибора с номером, указанным в гарантийном талоне. Убедитесь в наличии даты продажи, штампа торгующей организации и разборчивой подписи (или штампа) продавца в гарантийном талоне.
- Срок гарантии на данный прибор составляет 12 месяцев с момента продажи его потребителю. Производитель не несет ответственность за повреждения, вызванные несоблюдением правил эксплуатации и требований по технике безопасности, изложенных в данном руководстве.
- Срок службы прибора составляет 10 лет с даты приобретения, при условии, что изделие используется в строгом соответствии с настоящим руководством по эксплуатации. В течение этого срока эксплуатация не представляет опасности для жизни, здоровья и имущества владельца, а также для окружающей среды. Возможность его дальнейшей безопасной эксплуатации определяется сотрудниками авторизованного сервисного центра по обращению владельца.
- При обращении в авторизованный сервисный центр необходимо предоставить гарантийный талон, а также информацию о приборе, которая размещена на заводской табличке и в чеке покупки: Модель/Серийный номер/Дата продажи.
- Внимание! Запрещается удалять с прибора заводские таблички, т. к. отсутствие серийного номера не позволяет Производителю идентифицировать прибор и провести его гарантийное обслуживание.

Информацию о сервисном обслуживании Вы можете получить по телефонам горячей линии ООО «Цюгель Рус»: 8 800 444 08 12, 8(495) 477 47 40, пн-пт 9-18, e-mail: info@zugel.ru или посмотреть на сайте <https://www.zugel.ru>.

ПРОИЗВЕДЕНО:

По заказу ООО «Цюгель РУС»

Адрес: 101000, г. Москва, переулок Колпачный, дом 6, строение 5, пом./комн. II/23

## КЛАССИФИКАЦИЯ МОДИФИКАЦИЙ ЭЛЕКТРОШКАФОВ

Оснащение электрошкафов элементами комфортности соответствует модели. Конструкция электрошкафов постоянно совершенствуется, поэтому изготовитель оставляет за собой право изменения конструкции без внесения изменений в данное руководство.

№ п/п	Элементы комфортности	Обозначение		
		ZO A2708 X	ZO A2708 B	ZO A2708 W
1.	Терморегулятор	+	+	+
2.	Нагреватели электрошкафа: ТЭН - нижний - 1,2 кВт ТЭН - верхний - 0,8 кВт ТЭН - гриль - 1,5 кВт	+	+	+
3.	Количество режимов работы электрошкафа	9	9	9
4.	Таймер электронный	+	+	+
5.	Конвектор	+	+	+
6.	Освещение	+	+	+
7.	Заземление	+	+	+

### ПРИМЕЧАНИЕ

ZO A2708 X - цвет панели управления нержавеющая сталь;

ZO A2708 B - цвет панели управления черный;

ZO A2708 W - цвет панели управления белый;

**Вариант исполнения Вашего электрошкафа указан в гарантийных обязательствах в разделе «Свидетельство о приёмке».**