

# BELMASH



Руководство по эксплуатации



## Пила торцовочная BELMASH MS U-305H



 **BELMASH**<sup>®</sup>  
[www.belmash.ru](http://www.belmash.ru)

## ОГЛАВЛЕНИЕ

ВВЕДЕНИЕ.....	4
1. ОБЩИЕ СВЕДЕНИЯ.....	4
1.1 Графические символы.....	5
1.2 Основные параметры и технические характеристики.....	6
1.3 Основные элементы.....	7
1.4 Комплект поставки.....	9
2. ТЕХНИКА БЕЗОПАСНОСТИ.....	9
2.1 Общие правила безопасности.....	9
2.2 Личная безопасность.....	10
2.3 Требования к месту эксплуатации пилы.....	10
2.4 Требования безопасности при эксплуатации пилы.....	10
2.5 Требования безопасности при подключении к электросети.....	11
2.5.1 Требования к источнику электропитания.....	11
2.5.2 Использование удлинительного кабеля.....	11
3. СБОРКА И РЕГУЛИРОВКА ПИЛЫ.....	12
3.1 Распаковка и установка.....	12
3.2 Регулировка подвижного защитного кожуха и ограничителя глубины реза.....	12
3.3 Включение лазерного указателя.....	12
3.4 Установка струбцины.....	12
3.5 Установка боковых расширений и мешка-стружкосборника.....	13
3.6 Регулировка поворота рабочего стола.....	13
3.7 Регулировка высоты верхнего рабочего стола.....	13
3.8 Регулировка положения параллельного упора верхнего рабочего стола.....	13
3.9 Регулировка наклона пильного узла.....	13
4. ЭКСПЛУАТАЦИЯ.....	14
4.1 Включение и режиме отрезной пилы.....	14
4.2 Включение в режиме циркулярной пилы.....	14
4.3 Выполнение прямого реза.....	15
4.4 Выполнение прямого реза под углом при повороте рабочего стола.....	15
4.5 Выполнение косого реза при наклоне пильного узла.....	16
4.6 Выполнение комбинированного реза при повороте рабочего стола и наклоне пильного узла.....	16
5. ОБСЛУЖИВАНИЕ.....	17
5.1 Замена пильного диска.....	17
5.2 Замена приводного ремня.....	18
5.3 Замена вставки стола.....	18
5.4 Очистка.....	18
5.5 Смазка.....	18
6. ВЗРЫВ-СХЕМЫ.....	19
7. ВОЗМОЖНЫЕ НЕИСПРАВНОСТИ И СПОСОБЫ ИХ УСТРАНЕНИЯ.....	23
8. ТРАНСПОРТИРОВКА И ХРАНЕНИЕ.....	24
9. УТИЛИЗАЦИЯ И ЗАЩИТА ОКРУЖАЮЩЕЙ СРЕДЫ.....	24
ГАРАНТИЙНЫЕ ОБЯЗАТЕЛЬСТВА.....	25

## УВАЖАЕМЫЙ ПОКУПАТЕЛЬ

Благодарим за доверие, которое Вы оказали, выбрав пилу торцовочную **BELMASH MS U-305H**, далее «пила», «изделие», «станок». Данная пила была тщательно продумана и спроектирована, чтобы работать безотказно многие годы. Внимание к деталям, точность, система контроля качества обеспечивают её надёжную работу.

Настоящее руководство устанавливает правила безопасной эксплуатации пилы. Перед началом работы внимательно ознакомьтесь с данной инструкцией. В ней Вы найдёте все указания, выполнение которых обеспечит безопасное использование и длительный срок службы изделия.

**При покупке пилы обязательно проверьте комплектность и заполнение торгующей организацией свидетельства о продаже и гарантийных талонов, которые должны быть заверены штампом магазина с указанием даты продажи.**

Изготовитель/поставщик оставляет за собой право изменять комплектность товара без изменения его потребительских свойств, основных технических характеристик и цены исходя из коммерческой целесообразности.

В связи с постоянным техническим совершенствованием конструкции пилы возможны некоторые отличия между приобретенным Вами изделием и сведениями, приведенными в настоящем руководстве по эксплуатации, не влияющие на его основные технические параметры и эксплуатационную надёжность.

Приятной Вам работы!

---

*При возникновении вопросов о вашем оборудовании, пожалуйста, обратитесь в службу технической поддержки BELMASH, отправьте письмо на электронную почту или позвоните по телефону. Мы поможем вам справиться с проблемой и решить гарантийные случаи.*

**Адрес поставщика: 129626, РФ, г. Москва, проспект Мира, 104, ООО «БЕЛМАШ»  
E-mail: [info@belmash.ru](mailto:info@belmash.ru), тел.: 8 (800) 770-07-89.**

## 1. ОБЩИЕ СВЕДЕНИЯ

Пи́ла торцовочная **BELMASH MS U-305H** предназначена для точной резки древесины (и ее производных: фанеры, ДСП, МДФ и т. п.), пластика и тонкостенного алюминия (при использовании соответствующей оснастки).

Ширина пиления увеличена за счет подвижной режущей головки с автоматически закрывающимся защитным кожухом. Пильный узел имеет наклон в обе стороны от -47° до 47°.

Пи́ла оборудована поворотным рабочим столом от -60° до +60° с двумя удлинениями для работы в режиме отрезной пилы, выполняя прямой, косой, наклонный и комбинированный резы. И верхним столом с автоматическим защитным кожухом и параллельным упором для работы в режиме циркулярной пилы. Специальный сплав обеспечивает легкость и прочность конструкции.

Для дополнительной точности предусмотрена лазерная направляющая. В комплекте есть струбцина для надёжной фиксации. Для безопасной работы в режиме циркулярной пилы изделие комплектуется удобным толкателем.

Пи́ла оснащена мешком для сбора опилок и стружки. Для удобной очистки мешок снабжен молнией.

Пи́ла не предназначена для работы под постоянной нагрузкой. Рекомендованное время беспрерывной работы 10 минут.

Питание пилы осуществляется от сети переменного тока напряжением 230 В ±10% и частотой 50 Гц ±5%, с защитным (заземляющим) проводом по ГОСТ 12.1.030-81\*. Качество источника электрической энергии по ГОСТ 32144-2013.

Пила предназначена для эксплуатации в условиях отсутствия прямого воздействия атмосферных осадков, чрезмерной запыленности воздуха, прямых солнечных лучей, окружающей температуры от +5°C до +40°C, относительной влажности воздуха не более 80%.

Установка пилы должна производиться в закрытых помещениях, достаточными являются условия столярной мастерской.

Средний срок службы пилы при нормальной эксплуатации не менее пяти лет.

Изделие соответствует требованиям технических регламентов:

- ТР ТС 010/2011 «О безопасности машин и оборудования»;
- ТР ТС 020/2011 «Электромагнитная совместимость технических средств»;
- ТР ЕАЭС 037/2016 «Об ограничении применения опасных веществ».

Идентификационная табличка серийным номером расположена на корпусе двигателя.

Далее приведена расшифровка серийного номера изделия.



Актуальную версию руководства по эксплуатации скачивайте с сайта [belmash.ru](http://belmash.ru).

### 1.1 Графические символы



Внимательно прочтите инструкцию по эксплуатации перед использованием изделия.



При работе на пиле пользуйтесь средствами защиты органов слуха, зрения, дыхания.



Опасность поражения электрическим током.



Опасность получения травмы или повреждения узлов изделия в случае несоблюдения указаний техники безопасности.



Опасно. Лазерное излучение.



Используйте спецодежду.



Не используйте перчатки при работе на пиле.



Используйте специальную обувь.



Изделие и его упаковка подлежат вторичной переработке (рециклированию).

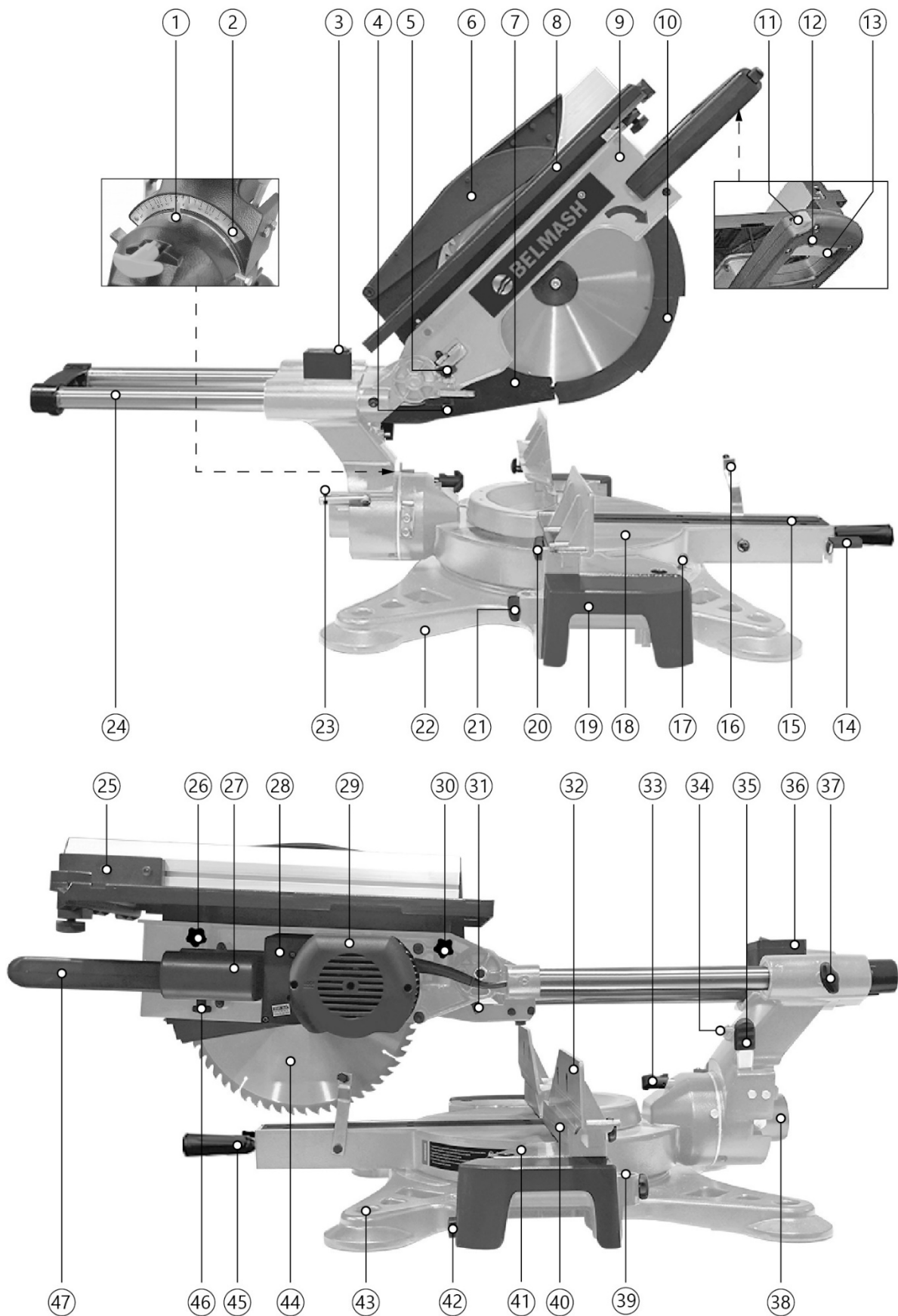
## 1.2 Основные параметры и технические характеристики

Таблица 1

№	Наименование параметра	Значение
1	Характеристики сети, В/Гц	230/50
2	Номинальная потребляемая мощность, Вт	2000
3	Тип двигателя	асинхронный
4	Режим работы электродвигателя	S3
5	Тип привода	ременная передача
6	Тип ремня	поликлиновой 8 ручьев
7	Маркировка ремня	8PJ326
8	Номинальная частота вращения вала двигателя/пильного диска, об./мин.	3000
9	Диаметр пильного диска наружный/посадочный, мм	305/30
10	Угол наклона пильного узла, град.	-47...+47
11	Угол поворота рабочего стола, град.	-60...+60
12	Глубина пропила под углом пильного узла 90°/45°(влево/вправо), тах, мм	120/65
13	Ширина пропила при повороте стола 0°/45°(влево/вправо), тах, мм	335/230
14	Глубина пропила на верхнем рабочем столе, тах, мм	55
15	Ширина пропила на верхнем рабочем столе, тах, мм	155
16	Положение параллельного упора верхнего рабочего стола относительно пильного диска	право
17	Диаметр патрубка для отведения отходов резания (внутренний/наружный), мм	57/63
18	Уровень шума, дБ(А)	110
19	Класс защиты от поражения током	II
20	Класс лазера	2
21	Длина волны лазера, нм	650
22	Мощность лазера, не более, мВт	<1
23	Материал основания пилы	алюминий
24	Материал поворотного рабочего стола	алюминий
25	Материал верхнего рабочего стола	алюминий
26	Длина сетевого кабеля, не менее, м	2
27	Блокировка шпинделя	есть
28	Направляющая горизонтального хода	есть
29	Ход пильного узла по горизонтали, мм	275
30	Лазерный указатель	есть
31	Расширения боковые	есть
32	Размер верхнего рабочего стола, (Д×Ш), мм	305×460
33	Размер боковых расширений, (Д×Ш), мм	230×58
34	Габаритный размер станка, тах (Д×Ш×В), мм	1170×940×730
35	Габаритный размер станка, min (Д×Ш×В), мм	830×950×450
36	Габаритный размер упаковки (Д×Ш×В), мм	1030×740×490
37	Масса нетто/брутто, кг	37,5/44,5

В таблице 1 представлена общая информация. Данные технические характеристики актуальны на момент издания руководства по эксплуатации. Компания «БЕЛМАШ» оставляет за собой право на изменение конструкции и комплектации оборудования без уведомления потребителя.

**1.3 Основные элементы**



**Рисунок 1.**

**Таблица 2**

<b>№</b>	<b>Наименование элемента</b>
1	Указатель шкалы угла наклона пильного узла
2	Шкала угла наклона пильного узла
3	Кнопка включения/выключения лазерного указателя
4	Винт регулировки глубины пропила
5	Рычаг блокировки пильного узла
6	Кожух защитный верхнего рабочего стола
7	Кожух защитный дополнительный
8	Стол рабочий верхний
9	Кожух защитный неподвижный
10	Кожух защитный подвижный
11	Кнопка блокировки защитного подвижного кожуха
12	Кнопка блокировки главного выключателя
13	Выключатель
14	Рычаг поворота рабочего стола
15	Вставка стола
16	Ограничитель угла поворота рабочего стола (45°)
17	Указатель шкалы поворота рабочего стола
18	Стол рабочий поворотный
19	Расширение боковое
20	Винт-фиксатор упора регулируемого
21	Винт-фиксатор струбцины
22	Основание пилы
23	Ограничитель угла наклона пильного узла (45°)
24	Направляющая горизонтального хода
25	Упор параллельный верхнего рабочего стола
26, 30	Винт-фиксатор высоты верхнего рабочего стола
27	Коробка клеммная
28	Кожух привода
29	Электродвигатель
31	Болт натяжения ремня
32	Упор регулируемый
33	Ручка-фиксатор угла наклона пильного узла
34	Указатель лазерный
35	Рычаг регулировки угла наклона пильного узла
36	Блок лазерного указателя
37	Винт-фиксатор горизонтального хода
38	Патрубок стружкоотведения
39	Отверстие монтажное для установки струбцины
40	Упор неподвижный
41	Удлинение поворотного рабочего стола
42	Кнопка блокировки бокового расширения
43	Отверстие монтажное
44	Диск пильный
45	Ручка-фиксатор поворота рабочего стола
46	Винт регулировки высоты верхнего рабочего стола
47	Рукоятка

## 1.4 Комплект поставки

Комплект поставки представлен в таблице 3.

Таблица 3

№	Наименование	Количество, шт.
1	Пила торцовочная в сборе	1
2	Диск пильный 305×3,0/2,0×30 мм 60Т*	1
3	Струбцина	1
4	Мешок-стружкосборник	1
5	Толкатель	1
7	Кожух защитный нижний*	1
5	Комплект ключей	1
7	Руководство по эксплуатации	1
8	Упаковка	1

*\*деталь может быть установлена на изделие*

*В таблице 2 представлена общая информация. Данная комплектация актуальна на момент издания руководства по эксплуатации. Компания «БЕЛМАШ» оставляет за собой право на изменение конструкции и комплектации оборудования без уведомления потребителя. Если вы не можете найти деталь из таблицы 2 проверьте, возможно она уже установлена на изделие.*

## 2. ТЕХНИКА БЕЗОПАСНОСТИ

### 2.1 Общие правила безопасности



**Данная пила разработана для использования строго по назначению. Помните, личная безопасность – это ваша ответственность. Защитное оборудование не служит спасением при проявлениях неграмотности, беспечности и невнимательности.**



**Необходимо тщательно изучить руководство по эксплуатации и ознакомиться с предупреждающими надписями на изделии. Изучение и выполнение указанных условий эксплуатации позволяет свести к минимуму риск получения травмы.**

**Запрещается использовать пилу:**

- не по назначению;
- в условиях воздействия капель и брызг, а также на открытых площадках;
- во влажном или сыром помещении;
- в присутствии посторонних лиц, особенно детей, в рабочей зоне.

К эксплуатации и техническому обслуживанию пилы допускаются лица, ознакомленные с руководством по эксплуатации и осведомленные обо всех факторах опасности. Храните руководство в доступном для дальнейшего использования месте.

При работе с пилой должны выполняться действующие правила техники безопасности, а также другие утвержденные правила охраны труда и промышленной гигиены.

Ремонт изделия проводится только авторизованной организацией. Для ремонта допускается использование только оригинальных запчастей. Использование неоригинальных запчастей может привести к травме и выходу пилы из строя.

Переоснащение, регулировку и очистку производить только после полной остановки пилы и отключенном электропитании.



## **2.2 Личная безопасность**

При работе используйте индивидуальные средства защиты, защитную маску/очки, спецодежду, специализированную или нескользящую обувь. Используйте респиратор, средство защиты органов слуха.

Из-за опасности захвата движущимися частями пилы при работе запрещается: ношение длинных, не убранных волос, свободной, неудобной одежды, галстуков, ювелирных изделий, одежды с длинными рукавами и т. п.

Держите руки на безопасном расстоянии от пильного диска. Работайте в устойчивой позе. Следите за правильным положением ног и тела. Сохраняйте правильную рабочую позу и равновесие.

Запрещается работать на пиле стоя на каких-либо подставках.

Исключите опасность повреждений при проведении технического обслуживания. Используйте перчатки.

## **2.3 Требования к месту эксплуатации пилы**

Изделие необходимо эксплуатировать в помещениях с общеобменной и местной системами вентиляции. Пила не предназначена для использования вне помещения.

Необходимо обеспечить свободное рабочее пространство для направления, подачи и съёма заготовки, с учетом её габаритных размеров.

Основание для установки пилы должно быть ровным, нескользким.

Розетки должны находиться достаточно близко к пиле, чтобы кабель не создавал опасной ситуации для перемещения.

Рабочая зона должна быть хорошо освещена.

Содержите рабочую зону в чистоте. Загрязнения могут стать причиной несчастного случая.

Убирайте регулировочные ключи и инструменты перед включением пилы.

## **2.4 Требования безопасности при эксплуатации пилы**

### **Запрещается использование пилы:**

- лицам в состоянии алкогольного, наркотического опьянения;
- при появлении повышенного шума, стука, вибрации;
- при поломке или появлении трещин в корпусных деталях;
- при незаконченной сборке;
- со снятыми и/или поврежденными защитными устройствами;
- с неисправным выключателем.

Перед эксплуатацией пилы следует тщательно проверить защитные устройства, регулировку движущихся частей, крепления и прочие условия, которые могут повлиять на эксплуатацию. Поврежденные детали и устройства должны быть надлежащим способом заменены или отремонтированы.

Необходимо выполнять указания по смазке и смене приспособлений.

Подача в зону пиления должна быть равномерной (без рывков). Равномерный прижим должен обеспечивать спокойную работу пилы, исключать ее перегрузку. Не прилагайте чрезмерные усилия при работе.

Не пытайтесь остановить пильный диск руками или какими-либо предметами.

Пыль, создаваемая при использовании оборудования, может вызывать долговременное повреждение дыхательных путей. Помните об опасности пыли, вызванной материалом заготовки,

и всегда носите респиратор.

Не смотрите прямо на лазерный луч не защищенными глазами. Никогда не направляйте лазерный луч на отражающие поверхности людей или животных. Даже лазерный луч с низкой мощностью может вызвать повреждение глаз. Лазер нельзя заменять на другой тип лазера. Ремонт лазера должен выполняться только производителем или уполномоченным представителем.

## **2.5 Требования безопасности при подключении к электросети**

Мощность электрического контура должна быть рассчитана или быть достаточно высокой для выдерживания комбинированной нагрузки.

Запрещается эксплуатировать изделие при повреждении штепсельного соединения, кабеля, появление запаха, характерного для горячей изоляции или дыма, нечеткой работе выключателя.

Не прикасайтесь к кабелю и вилке мокрыми руками, избегайте их повреждения, держите вдали от нагретых поверхностей, мест с интенсивным движением, агрессивных химикатов, масел и влажных мест. Во время работы не прикасайтесь к заземленным предметам.

Обращайтесь аккуратно со шнуром питания. Никогда не вытаскивайте вилку из розетки за шнур.

Поврежденные или скрученные шнуры увеличивают риск поражения электрическим током.

Сильные колебания температуры окружающего воздуха могут вызвать образование конденсата на токопроводящих частях пилы. Перед началом эксплуатации в таких условиях, дождитесь пока температура пилы сравняется с температурой окружающего воздуха.

Слабый контакт в электроразъёмах, перегрузка, падение напряжения в электрической питающей сети могут влиять на нормальную работу электродвигателя.

Пользователь должен обеспечить защиту пилы от скачка напряжения и от короткого замыкания.

Установите влагозащищенную и пылезащищенную розетку.

Не оставляйте пилу, присоединенную к питающей сети, без надзора.

### **2.5.1 Требования к источнику электропитания**

Питание изделия осуществляется от сети переменного тока напряжением 230 В  $\pm 10\%$  и частотой 50 Гц  $\pm 5\%$ , с защитным (заземляющим) проводом по ГОСТ 12.1.030-81\*. Качество источника электрической энергии по ГОСТ 32144-2013.

Колебания напряжения сети в пределах  $\pm 10\%$  относительно номинального значения не влияют на нормальную работу электродвигателя изделия. При повышенных нагрузках необходимо обеспечить отсутствие колебаний напряжения в электрической сети.

Перед работой убедитесь, что напряжение источника питания соответствует техническим характеристикам изделия.

### **2.5.2 Использование удлинительного кабеля**

При необходимости используйте удлинительный кабель с заземляющим проводом, соответствующий номинальной мощности изделия. При использовании катушек обязательно полностью разматывайте кабель.

При значительной длине удлинительного кабеля и малом поперечном сечении подводящих проводов, происходит дополнительное падение напряжения, которое может привести к неустойчивой работе электродвигателя пилы.

## 3. СБОРКА И РЕГУЛИРОВКА ПИЛЫ

### 3.1 Распаковка и установка



*Масса пилы составляет более 35 кг. Соблюдайте осторожность при ее перемещении.*



*Перед сборкой и использованием пилы внимательно изучите руководство по эксплуатации для выполнения надлежащей сборки и технического обслуживания.*



*В целях безопасности не подключайте пилу к источнику подачи питания до полного окончания ее монтажа.*

Откройте упаковку и осторожно извлеките пилу за основание. Удалите упаковочный материал и транспортировочные крепления (при наличии).

Поместите пилу на устойчивую плоскую рабочую поверхность. Осмотрите изделие на наличие повреждений. О любых повреждениях следует немедленно сообщить продавцу или транспортной компании.

### 3.2 Регулировка подвижного защитного кожуха и ограничителя глубины реза

Защитный кожух пильного диска **A** (рис. 2) защищает от случайного контакта с пильным диском и от разлетающейся стружки.

Для проверки работоспособности подвижного защитного кожуха, опустите пильный узел вниз, выдвинув рычаг блокировки пильного узла **5** (рис. 1) и нажав на кнопку блокировки защитного подвижного кожуха **B** (рис. 2). В этом положении защитный кожух **A** должен обеспечивать свободный доступ к пильному диску и не касаться других частей пилы. При перемещении пилы вверх в исходное положение, защитный кожух пильного диска должен автоматически закрыть пильный диск.

Глубину пропила можно плавно регулировать винтом **B** (рис. 3). Вращайте винт, чтобы установить необходимую глубину резания. Зафиксируйте положение контргайкой. Проверьте настройку, выполнив пробный пропил.

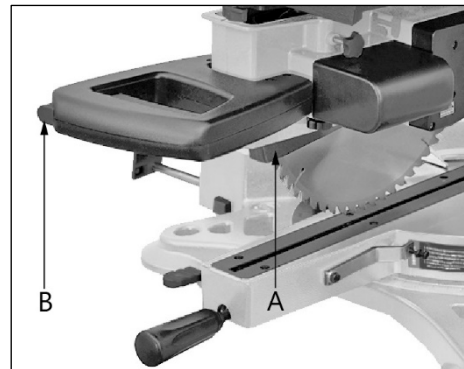


Рисунок 2.

### 3.3 Включение лазерного указателя



*Не смотрите на лазерный луч, не направляйте его на окружающих людей. Работайте в защитных очках.*

Пила оснащена лазерным указателем **D** (Рис. 3) для дополнительной точности реза. Для включения лазерного указателя, включите его, нажав на кнопку включения лазера **C**.

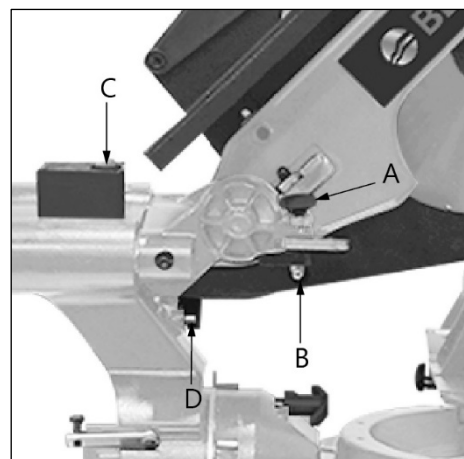


Рисунок 3.

### 3.4 Установка струбцины

Струбцину **A** (рис. 4) можно закрепить слева/справа на внутренней стороне упора. Вставьте струбцину в отверстие **B** и закрепите винтом фиксации **C**.

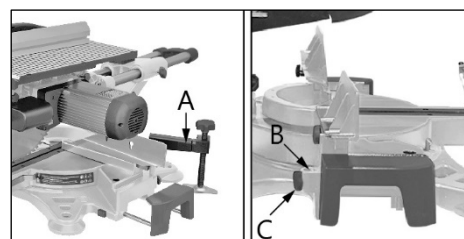


Рисунок 4.

### 3.5 Установка боковых расширений и мешка-стружкосборника

Нажав на кнопку блокировки **С** (рис. 5) вставьте направляющие бокового расширения **А** в монтажные отверстия **В**.

Пила оснащена мешком для сбора опилок и стружки. Для его установки, сожмите металлическое кольцо на мешке, оденьте на патрубок. Для удобной очистки от опилок и стружки, мешок снабжен молнией.

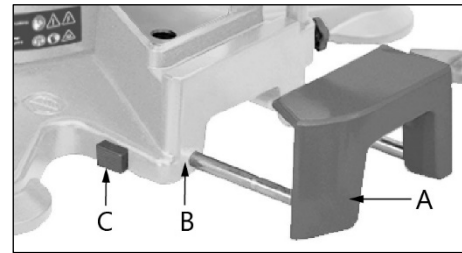


Рисунок 5.

### 3.6 Регулировка поворота рабочего стола

Чтобы отрегулировать подвижный рабочий стол, ослабьте ручку фиксации **В** (рис. 6) и нажмите на рычаг поворота рабочего стола **А**. Установите рабочий стол с указателем на нужное значение угла на шкале и зафиксируйте, закрутив ручку фиксации **В**.

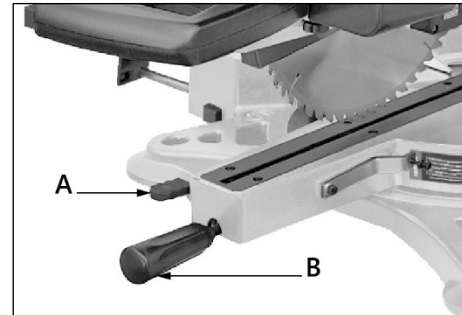


Рисунок 6.

Чтобы ограничить поворот до 45° слева, поверните рабочий стол влево. Установите указатель **А** (рис. 7) на 45°, выкрутите ограничительный винт **(а)** до упора с основанием пилы. Зафиксируйте это положение гайкой **(б)**.

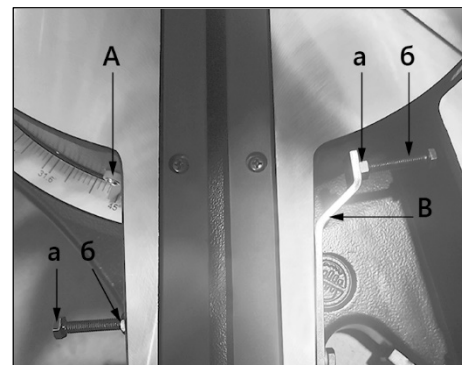


Рисунок 7.

Чтобы ограничить поворот до 45° вправо, опустите планку **В** вниз, поверните рабочий стол вправо, установите указатель **А** на 45°, выкрутите ограничительный винт **(а)** до упора с основанием пилы. Зафиксируйте это положение гайкой **(б)**.

### 3.7 Регулировка высоты верхнего рабочего стола

Для регулировки высоты верхнего рабочего стола ослабьте два винта-барашка **А** (рис. 8). Отрегулируйте высоту стола с помощью винта **В**. Зафиксируйте винты-барашки **А**.

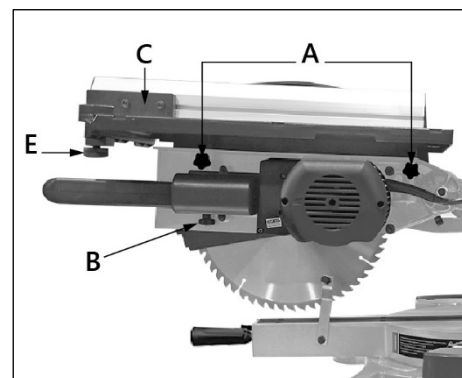


Рисунок 8.

### 3.8 Регулировка положения параллельного упора верхнего рабочего стола

Для регулировки параллельного упора **С** (рис. 8) ослабьте фиксирующий винт **Е**. Установите упор в нужном положении по шкале. Затяните фиксирующий винт **Е**.

### 3.9 Регулировка наклона пильного узла

#### Точная настройка на 90°

Отожмите рычаг фиксации пильного узла **А** (Рис. 9). Выдвиньте на себя ручку **В**. Установите пильный узел указателем **С** на 0°. Установите угольник 90° (не входит в комплектацию) между пильным диском и поворотным рабочим столом. При необходимости отрегулируйте указатель **С** с помощью отвертки.

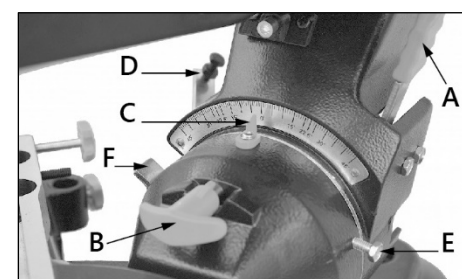


Рисунок 9.

### Точная настройка на 45°

Для точной настройки наклона пильного узла на 45° слева, отожмите рычаг регулировки угла наклона пильного узла **A** (Рис. 9). Выдвиньте на себя ручку **B**. Снимите подвижные накладки упора. Выдвиньте планку с ограничителем **D** на один уровень с упором **F**. За рукоятку наклоните пильный узел влево. Установите угольник 45° (не входит в комплектацию) между пильным диском и поворотным рабочим столом. Отрегулируйте положение пильного узла проворачивая ограничитель **D** так, чтобы между угольником, пильным диском и поворотным рабочим столом не было зазоров и указатель **C** показывал 45°. При необходимости отрегулируйте указатель с помощью отвертки. Зафиксируйте эту настройку, закрепив гайку ограничителя **D**.

Для точной настройки наклона пильного узла на 45° справа, отожмите рычаг регулировки угла наклона пильного узла **A**. Выдвиньте на себя ручку **B**. Снимите подвижные накладки упора. За рукоятку наклоните пильный узел вправо. Установите угольник 45° (не входит в комплектацию) между пильным диском и поворотным рабочим столом. Отрегулируйте положение пильного узла проворачивая ограничитель **E** так, чтобы между угольником, пильным диском и поворотным рабочим столом не было зазоров и указатель **C** показывал 45°. При необходимости отрегулируйте указатель с помощью отвертки.

## 4. ЭКСПЛУАТАЦИЯ

Перед включением станка убедитесь, что все узлы надёжно закреплены и не препятствуют движению пильного диска. Уберите из рабочей зоны все инструменты и оборудование, которые могут помешать выполнению пильных работ.

### 4.1 Включение в режиме отрезной пилы

Переместите пильный узел в верхнее положение, отжав рычаг блокировки пильного узла **A** (рис. 10). Поместите заготовку на поворотном рабочем столе **F**, плотно прижав к упору **G**. Закрепите заготовку при помощи струбицы **H**, чтобы обеспечить абсолютную неподвижность во время резки. Нажав на кнопку блокировки подвижного кожуха **D** нажмите кнопку пуска главного выключателя **C** на рукоятке **E**. Опустите головку пилы и постепенно доведите пильный диск до контакта с заготовкой. Завершите резку и поднимите головку пилы в исходное положение. Выключите электродвигатель, отпустив кнопку главного выключателя **C**.

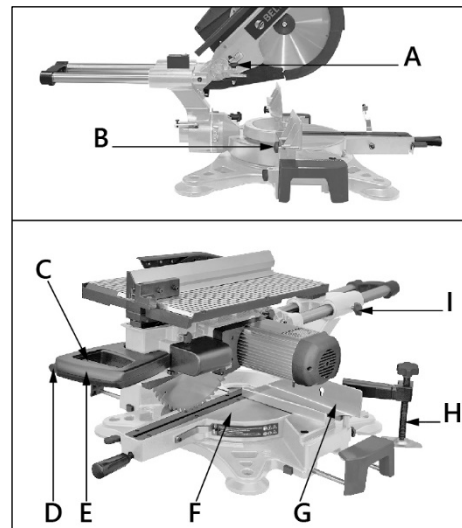


Рисунок 10.

### 4.2 Включение в режиме циркулярной пилы

**!** При работе на верхнем столе необходимо установить нижний защитный кожух. Плотнo затяните два винта-фиксатора высоты распиловочного рабочего стола **A** (рис. 11).

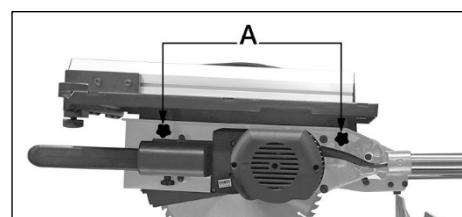


Рисунок 11.

**!** Когда пила эксплуатируется в режиме циркулярной пилы, обязательно должен использоваться толкатель **A** (рис. 12).

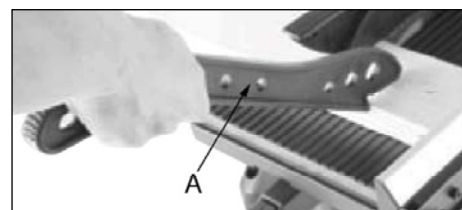
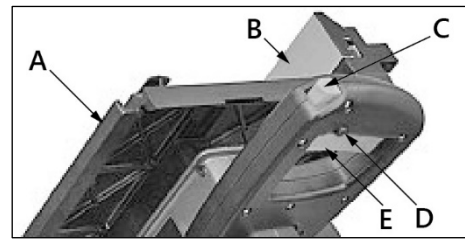


Рисунок 12.

Опустите пильный узел и заблокируйте его с помощью рычага блокировки пильного узла **A** (рис. 10).

Отрегулируйте высоту верхнего рабочего стола **A** (рис.13) в соответствии с желаемой высотой резания (см. п.п. 3.7 «Регулировка высоты верхнего рабочего стола») и установите параллельный упор **B** (см. п.п. 3.8 «Регулировка положения параллельного упора верхнего рабочего стола»). Убедитесь, что верхний кожух исправен. Слегка приподняв его - он должен вернуться в исходное положение, полностью закрыв пильный диск.



**Рисунок 13.**

Нажав на кнопку блокировки подвижного кожуха **C** нажмите кнопку пуска главного выключателя **E**. Заблокируйте главный выключатель в положении «ВКЛ» с помощью кнопки блокировки **D**. Поместите обрабатываемую деталь на рабочий стол **A**, прижав ее сбоку к параллельному упору **B**, а затем медленно, с помощью толкателя перемещайте заготовку к пильному диску.

### **4.3 Выполнение прямого реза**

Для выполнения прямого реза, накладки упора **G** (Рис. 10) должны быть зафиксированы во внутреннем положении. Для этого открутите винты фиксации и установите накладки упора так, чтобы расстояние между ними и пильным диском не превышало 8 мм, и они не касались друг друга. Переместите пильный узел в верхнее положение.

Установите поворотный рабочий стол **F** на 0° (см. п. 3.6 «Регулировка поворота рабочего стола»).

Пильный узел должен быть установлен под углом 90° (см. п. 3.9 «Регулировка наклона пильного узла»).

#### **При ширине заготовки менее 100 мм**

Поместите заготовку, на рабочий стол **F** (рис. 10) и зафиксируйте струбциной **H**, чтобы предотвратить ее перемещение во время резки.

Ослабьте винт фиксации горизонтального хода **I**. За рукоятку **E** переместите пильный узел от себя до упора и затяните винт фиксации **I**. Включите пилу (см. п.п 4.1 «Включение в режиме отрезной пилы»). Равномерно перемещайте пильный узел с легким давлением вниз, пока пильный диск полностью не прорежет обрабатываемую деталь. Когда операция резки завершена, верните пильный узел в верхнее положение и отпустите выключатель **C**.

#### **При ширине заготовки более 100 мм**

Поместите заготовку, на рабочий стол **F** (рис. 10) и зафиксируйте струбциной **H**, чтобы предотвратить ее перемещение во время резки.

Убедитесь, что винт фиксации **I** ослаблен и пильный узел может двигаться по направляющей горизонтального хода. За рукоятку **E** притяните пильный узел на ширину заготовки. Включите пилу (см. п.п 4.1 «Включение в режиме отрезной пилы»).

Опускайте пильный узел до самого низа, прилагая устойчивое и легкое давление. Теперь медленно и равномерно надавливайте на пильный узел в направлении от себя, пока пильный диск полностью не прорежет заготовку. Когда операция резки завершена, верните пильный узел в верхнее положение и отпустите выключатель **C**.

### **4.4 Выполнение прямого реза под углом при повороте рабочего стола**

Данная пила используется для поперечных пропилов под углом -60°...0°...+60° по отношению к параллельному упору, за счет поворотного рабочего стола.

Пильный узел должен быть установлен под углом 90° (см. п. 3.9 «Регулировка наклона пильного узла»). Установите поворотный рабочий стол под желаемым углом (см. п.п. 3.6 «Регулировка поворота рабочего стола»). Выполните пропил (см. п. 4.3 «Выполнение прямого реза»).

#### **4.5 Выполнение косого реза при наклоне пильного узла**

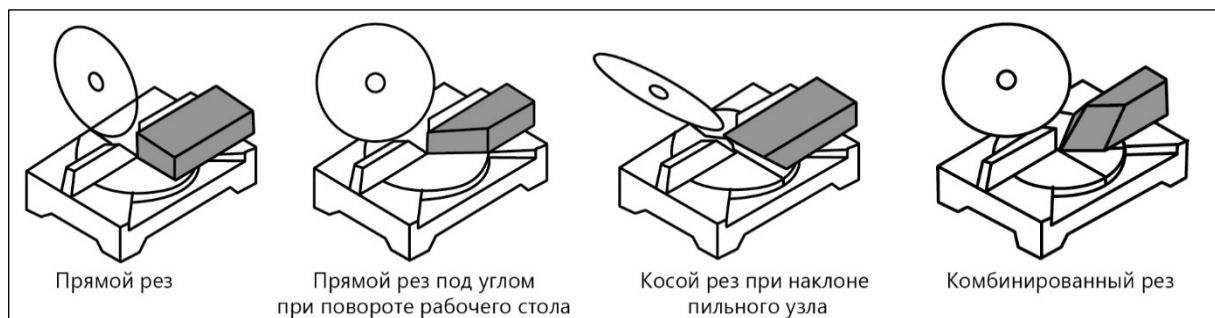
Торцовочная пила используется для выполнения косых пропилов под углом  $-47^{\circ}...0^{\circ}...+47^{\circ}$  по отношению к рабочей поверхности, за счет наклона пильного узла.

Установите поворотный рабочий стол на  $0^{\circ}$  (см. п. 3.6 «Регулировка поворота рабочего стола»).

Переместите пильный узел в верхнее положение. Наклоните пильный узел на желаемое значение угла на шкале (см. п. 3.9 «Регулировка наклона пильного узла»). Выполните пропил (см. п. 4.3 «Выполнение прямого реза»).

#### **4.6 Выполнение комбинированного реза при повороте рабочего стола и наклоне пильного узла**

Торцовочная пила может использоваться для выполнения косых пропилов от  $-60^{\circ}...0^{\circ}...+60^{\circ}$  по отношению к параллельному упору и, в то же время на  $-47^{\circ}...0^{\circ}...+47^{\circ}$  по отношению к рабочей поверхности - двойной рез под углом за счет поворота рабочего стола и наклона пильного узла. Для выполнения такого реза следуйте инструкции п.п. 4.4 «Выполнение прямого реза под углом при повороте рабочего стола» и п.п. 4.5 «Выполнение косого реза при наклоне пильного узла».



**Рисунок 14.**

## 5. ОБСЛУЖИВАНИЕ

Пилу необходимо периодически проверять и обслуживать. Убедитесь, что шнур питания, внутренняя проводка, вилка и выключатель в хорошем состоянии. Перед каждым использованием проверяйте состояние и крепление пильного диска. Обслуживание должно выполняться квалифицированным специалистом с использованием оригинальных запасных частей.

**!** Убедитесь, что изделие выключено и отсоединено от сети перед проведением обслуживания.

### 5.1 Замена пильного диска

Поднимите пильный узел в верхнее положение. Вставьте шестигранный ключ **A** (рис. 15) (входит в комплектацию) в отверстие кожуха приводного ремня **B**. Гаечным ключом (входит в комплектацию). Открутите фланцевый болт **C** и снимите внешний фланец **D**. Снимите пильный диск **E** с внутреннего фланца **F** и потяните пильный диск вниз. Тщательно очистите фланцевый болт, внешний и внутренний фланцы.

Установите и закрепите новый пильный диск в обратном порядке. Направление вращения пильного диска должно совпадать с направлением стрелки на неподвижном защитном кожухе пильного диска. Опустите подвижный защитный кожух вниз.

Прежде чем продолжить работу, убедитесь, что все предохранительные устройства находятся в хорошем рабочем состоянии.

Каждый раз при замене пильного диска проверяйте, свободно ли он вращается во вставке стола как в перпендикулярном положении, так и под углом 45°.

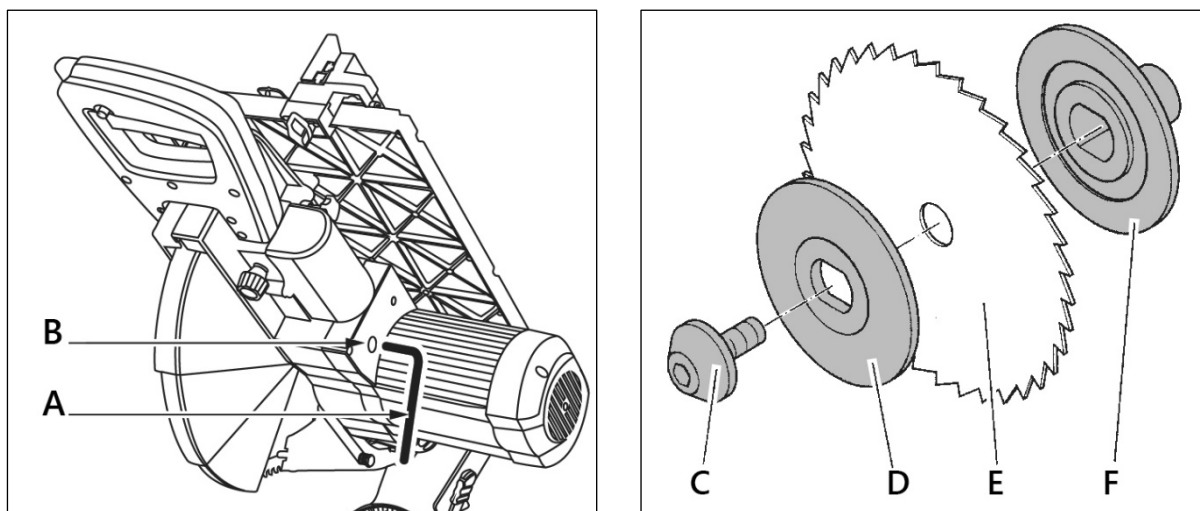


Рисунок 15.



## 5.2 Замена приводного ремня

Для замены ремня снимите кожух приводного ремня, открутив винты крепления. С помощью шестигранного ключа ослабьте болт натяжения ремня **В** (рис. 16) и открутите три болта **А**. Снимите электродвигатель. Скатите старый ремень со шкивов. Оденьте новый ремень сначала на ведомый шкив, затем на ведущий шкив в двигателе. Закрепите электродвигатель тремя болтами **А**, не затягивая их до конца. Вручную проверните ремень несколько раз, чтобы он полностью встал на место. Подтяните ремень болтом натяжения **В**. Затяните три болта **А**. Установите на место кожух приводного ремня.

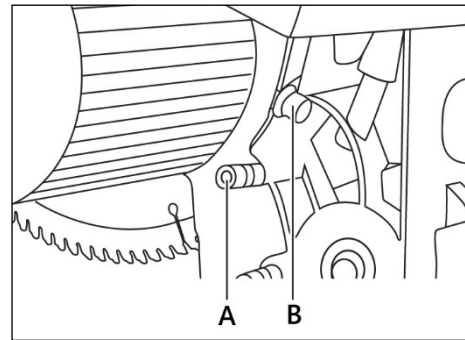


Рисунок 16.

## 5.3 Замена вставки стола

Если вставка стола повреждена, то есть опасность застревания мелких предметов между вставкой и пильным диском и блокировкой пильного диска.

### Немедленно замените поврежденную вставку!

- Открутите винты на вставке стола. При необходимости поверните подвижный рабочий стол и наклоните пильный узел.
- Снимите вставку стола.
- Вставьте новую вставку стола и затяните винты.

## 5.4 Очистка

Регулярно очищайте изделие от скопившихся опилок. Поверхности пилы и её подвижные части очищайте чистой мягкой тканью или щеткой.

После завершения очистки или обслуживающих работ все защитные устройства и ограждения следует немедленно установить на пилу. Неисправные защитные устройства следует заменить.

При чистке пластика не используйте агрессивные средства.

Перед запуском пилы проверяйте не загрязнен ли кожух пильного диска. Удалите пыль и опилки при помощи щеточки или иного устройства.

## 5.5 Смазка

Чтобы пила всегда была в хорошем рабочем состоянии и для продления срока ее службы, регулярно смазывайте подвижные части. Проводите техническое обслуживание (смазку, чистку и т. д.). Смазывайте вращающиеся части один раз в месяц. Не смазывайте электродвигатель маслом.

**6. ВЗРЫВ-СХЕМЫ**

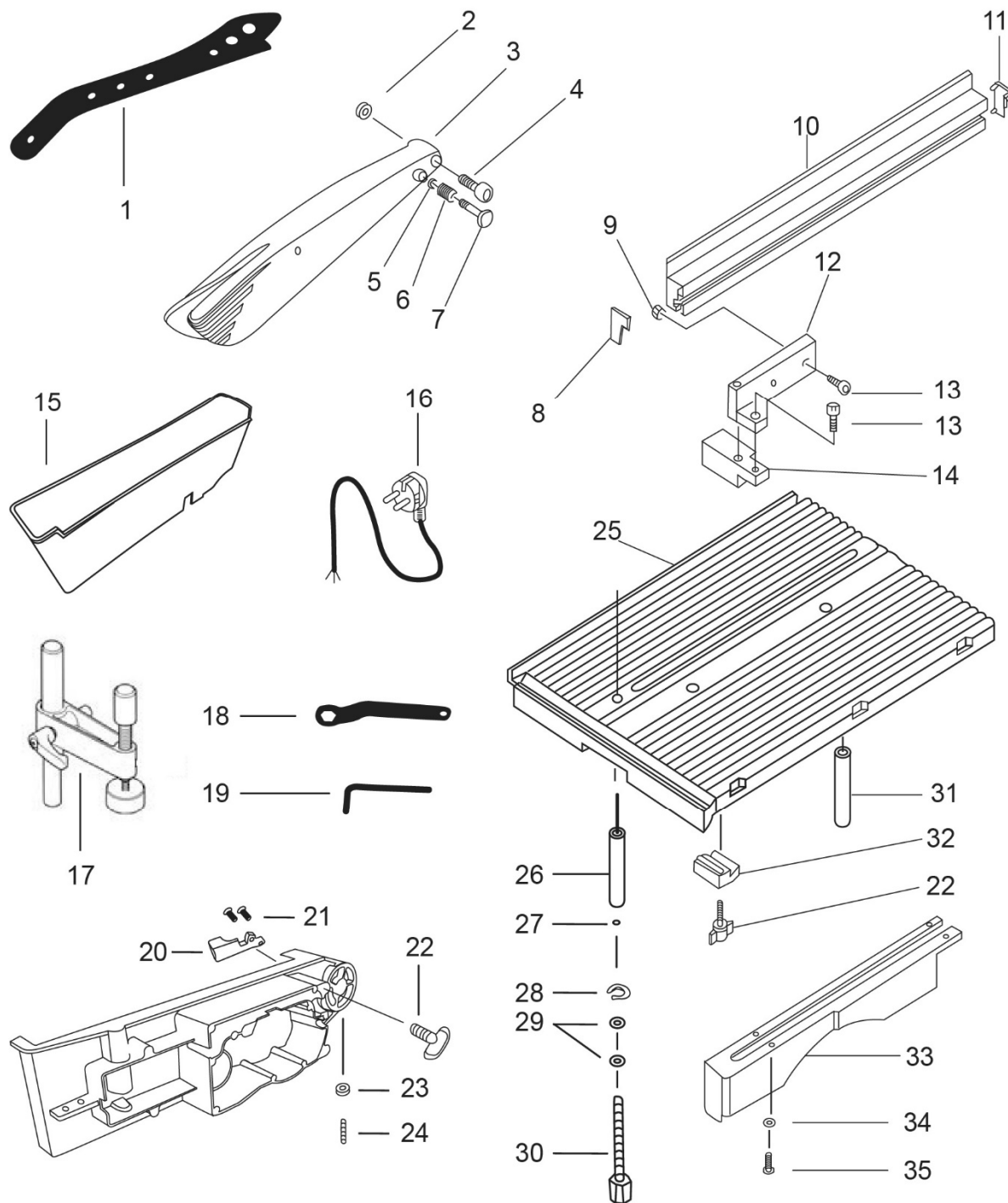


Рисунок 17.

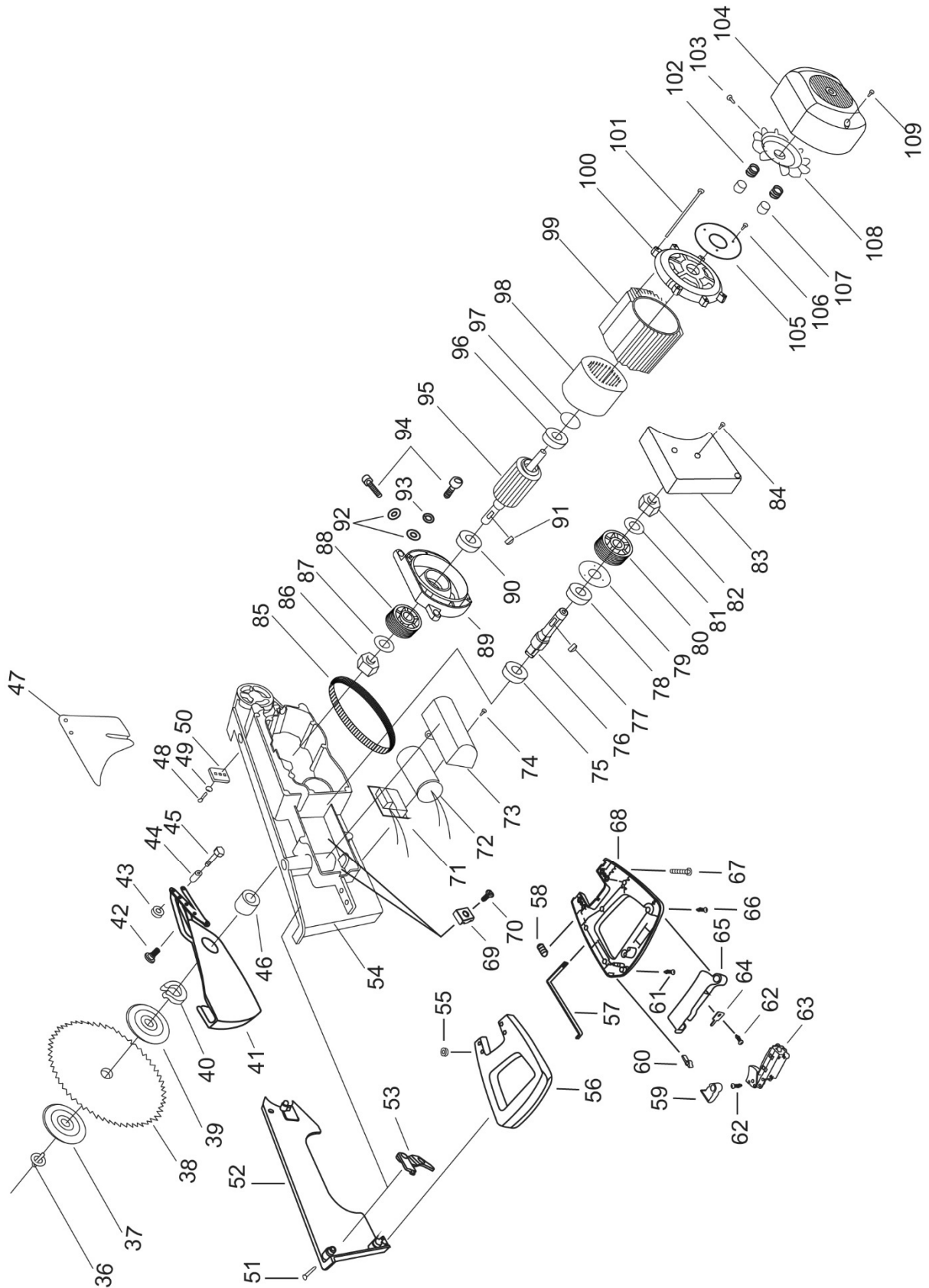
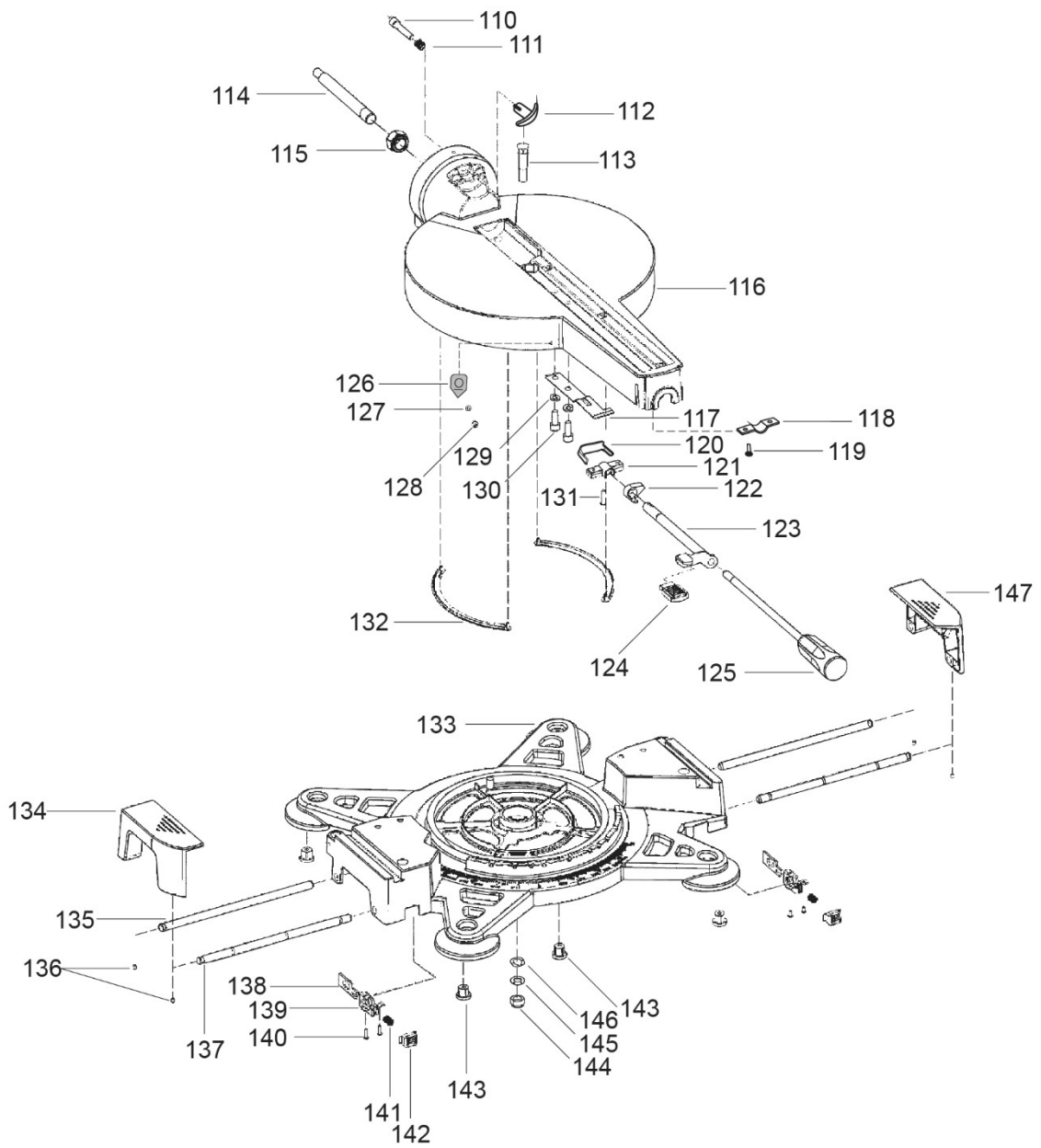
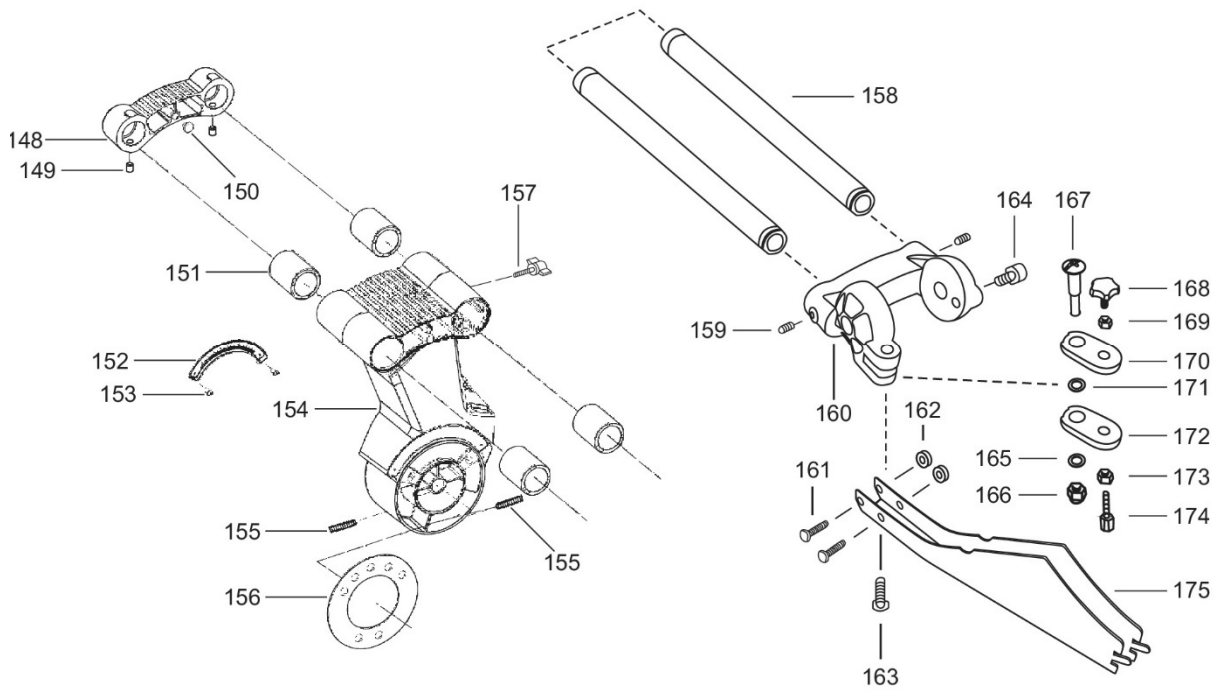


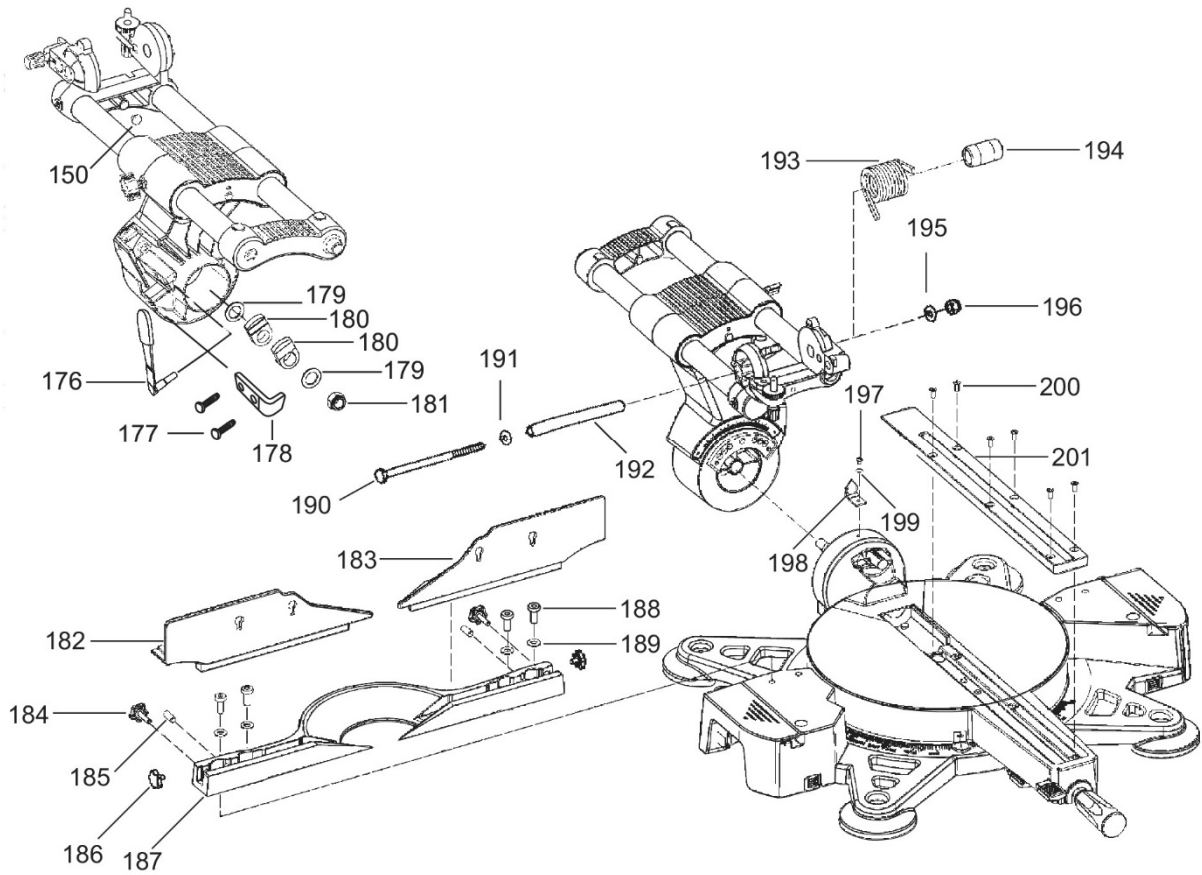
Рисунок 18.



**Рисунок 19.**



**Рисунок 20.**



**Рисунок 21.**

## 7. ВОЗМОЖНЫЕ НЕИСПРАВНОСТИ И СПОСОБЫ ИХ УСТРАНЕНИЯ

Таблица 4

Наименование неисправности	Вероятная причина	Метод устранения
Пила не запускается	Отсутствует напряжение в электросети	Проверить наличие напряжения
	Неисправен выключатель	Обратитесь в АСЦ
	Заклинивание пильного диска	Устраните заклинивание или обратитесь в АСЦ
Двигатель не развивает полную мощность	Низкое напряжение	Проверить наличие напряжения
	Неисправность в обмотках электродвигателя	Обратитесь в АСЦ
	Слишком длинный удлинитель, маленькое сечение кабеля удлинителя	Замените удлинитель
Пила во время работы внезапно остановилась	Пропало напряжение	Проверить напряжение
	Пила перегружена большим давлением на режущую головку	Ослабьте усилие подачи
	Заклинивание механизма двигателя	Обратитесь в АСЦ
	Диск проворачивается на валу	Затяните крепление пильного диска
	Не исправен выключатель, двигатель или иной компонент	Обратитесь в АСЦ
Повышенная вибрация, люфт пильного диска	Пильный диск разбалансирован	Замените пильный диск
	Пильный диск изношен	Замените пильный диск
	Пильный диск плохо закреплен	Затяните крепление пильного диска
Результат пиления не удовлетворительный	Пильный диск затуплен или повреждён	Замените пильный диск
	Диск не верно закреплен (проворачивается на валу)	Затяните крепление пильного диска
	Тип пильного диска не соответствует выполняемой операции	Установите соответствующий пильный диск
Пильный диск заклинивает в пропилах, подгорели стенки пропила	Не правильная эксплуатация	См. рекомендации по эксплуатации
	Пильный диск затуплен	Заточите/замените пильный диск
	Тип пильного диска не соответствует выполняемой операции	Установите соответствующий пильный диск
Электродвигатель перегревается	Работа с перегрузкой	Снизьте нагрузку
	Высокая температура окружающего воздуха, слабая вентиляция, засорены вентиляционные отверстия	Примите меры по снижению температуры окружающего воздуха, улучшению вентиляции и очистке вентиляционных отверстий
	Сгорела/обрыв в обмотке двигателя	Обратитесь в АСЦ для ремонта или замены
Лазерная направляющая не работает	Сели батарейки	Замените батарейки

При обнаружении других неисправностей пользователю (владельцу) станка необходимо обратиться в авторизованный сервисный центр (АСЦ). Адреса сервисных центров Вы можете найти на сайте [www.belmash.ru](http://www.belmash.ru).

## **8. ТРАНСПОРТИРОВКА И ХРАНЕНИЕ**

Пила упакована в соответствии с требованиями действующей нормативной и технической документации. Она может транспортироваться авиационным, железнодорожным, морским, речным и автомобильным транспортом.

Во время перевозки или перемещения пилы будьте осторожны. Выберите правильное транспортировочное устройство согласно массе оборудования. Убедитесь, что подъемная мощность транспортировочного устройства соответствует массе изделия.

После транспортирования пилы при отрицательной температуре окружающего воздуха, необходимо выдержать её при комнатной температуре не менее восьми часов до первого включения. В противном случае она может выйти из строя при включении из-за влаги, сконденсировавшейся на деталях электродвигателя и её электрооборудовании.

При постановке изделия на длительное хранение необходимо:

- отключить пилу от электропитания;
- очистить пилу от отходов резания;
- смазать детали, подверженные коррозии.

В случае длительного хранения наружные поверхности деталей пилы, подвергающиеся коррозии, следует очистить и покрыть консервационной смазкой К-17 ГОСТ 10877-76 или другой аналогичного назначения.

Хранить пилу следует в отапливаемом, вентилируемом помещении при отсутствии воздействия климатических факторов (атмосферные осадки, повышенная влажность и запыленность воздуха) при температуре воздуха не ниже +5°C и не выше +40°C, при относительной влажности воздуха не выше 80% при температуре +20°C. Храните пилу в надежно закрытом, недоступном для детей месте.

## **9. УТИЛИЗАЦИЯ И ЗАЩИТА ОКРУЖАЮЩЕЙ СРЕДЫ**

Изделие и его упаковка подлежат вторичной переработке – рециклированию.

Данная пила изготовлена из безопасных для окружающей среды и здоровья человека материалов и веществ. Тем не менее, для предотвращения негативного воздействия на окружающую среду, при прекращении использования пилы (истечении срока службы) и непригодности к дальнейшей эксплуатации, она подлежит сдаче в приемные пункты по переработке металлолома и пластмасс.

Утилизация изделия и комплектующих узлов заключается в полной разборке и последующей сортировке по видам материалов и веществ, для последующей переплавки или использования при вторичной переработке.

Упаковку изделия следует утилизировать без нанесения экологического ущерба окружающей среде в соответствии с действующими нормами и правилами.

## ГАРАНТИЙНЫЕ ОБЯЗАТЕЛЬСТВА

Завод-изготовитель гарантирует нормальную работу изделия в течение 12 месяцев со дня продажи торгующей организацией при условии эксплуатации и хранения в соответствии с настоящим руководством.

Дата продажи должна быть отмечена в свидетельстве о приемке и в гарантийных талонах. При отсутствии отметки торгующей организации срок гарантии исчисляется с момента выпуска изделия заводом-изготовителем.

Без предъявления гарантийного талона на изделие претензии по качеству не принимаются, гарантийный ремонт не производится. Для гарантийного ремонта владельцу необходимо отправить станок с приложением данного руководства по эксплуатации в гарантийную мастерскую в жесткой транспортной упаковке, обеспечивающей сохранность изделия.

В течение гарантийного срока устранение неисправностей, происшедших по вине завода изготовителя, производится гарантийными мастерскими бесплатно. После проведения ремонта станка гарантийный талон остается в мастерской.

Перечень повреждений изделия, вследствие которых гарантийные обязательства снимаются:

- механические повреждения, повреждения, вызванные действием агрессивных сред, высоких температур, попаданием инородных предметов внутрь;
- изделие было разобрано потребителем;
- работа с перегрузкой;
- самостоятельная замена узлов, деталей, изменение конструкции;
- повреждения, наступившие вследствие неправильного хранения (коррозия металлических частей), сильного загрязнения и небрежной эксплуатации;
- при возникновении недостатков вследствие скачков напряжения в электросети или неправильного подключения станка к электросети;
- использование изделия не по назначению;
- при появлении неисправностей, вызванных действием непреодолимой силы (несчастный случай, пожар, наводнение, удар молнии и др.).

Взаимоотношения между потребителем и изготовителем при выявленных неисправностях изделия осуществляются в соответствии с Законом «О защите прав потребителей». Срок службы изделия не менее пяти лет, при соблюдении условий эксплуатации и регулярном обслуживании.

Перечень деталей, на которые гарантия не распространяется:

- сменные принадлежности (аксессуары) и оснастку к оборудованию (пильные диски, струбцины, цанги и т. п.);
- устройства механической защиты (предохранительные муфты, предохранительные шестерни и предохранительные штифты), устройства защиты электрических цепей;
- быстро изнашиваемые детали с ограниченным ресурсом (графитовые щетки, приводные ремни, защитные кожухи, направляющие и подающие резиновые ролики, подшипники и прочее);
- оборудование со стертым полностью или частично заводским номером;
- кабель питания.

Руководство по эксплуатации прочитал полностью, обязуюсь его выполнять

---

*(подпись покупателя)*

Отсутствие подписи покупателя расценивается как нарушение условий эксплуатации и является основанием для отказа в гарантийном ремонте и замене станка торгующей организацией.

**Адрес поставщика:** ООО «БЕЛМАШ», 129626, РФ, г. Москва, проспект Мира, 104, info@belmash.ru.