

Внимательно ознакомьтесь с прилагаемой инструкцией перед началом установки и использования.

Общие сведения

Продукция Uniel выпускается на высокотехнологичном оборудовании и проходит многоуровневый контроль качества. Компания Uniel постоянно модернизирует изделия и оставляет за собой право вносить изменения, улучшающие технические характеристики, а также внешний вид изделий.

Назначение

Светильники уличные настенные накладные серий UUL-P41, UUL-P42, UUL-P51, UUL-P52 (далее светильники) предназначены для архитектурно-художественного освещения; для декоративной и ориентирующей подсветки фасадов зданий. Предназначены для использования со светодиодными и люминесцентными лампами с цоколем Gu10, мощностью не более 6 Вт, работающими от сети ~230 В, 50 Гц.

Основные параметры и характеристики

Корпус светильника выполнен из сплава поликарбоната и АБС пластика. Рассеиватель из пластика РС. Патрон – керамика.

- Светильник Uniel устойчив к вибрациям и не чувствителен к частым включениям/выключениям и колебаниям напряжения сети.
- Источник света – лампы с цоколем Gu10.
- Повышенная прочность и водонепроницаемость.
- Предназначен для работы в любых климатических условиях.
- Диапазон рабочих температур, °С от -45...+65.
- Светильник рассчитан для работы в сети переменного тока с напряжением ~230 В номинальной частотой 50 Гц.

Основные параметры и характеристики	UUL-P51A 6W / UUL-P41A 6W / UUL-P51A 6W / UUL-P41A 6W		UUL-P52A 2x6W / UUL-P42A 2x6W / UUL-P52A 2x6W / UUL-P42A 2x6W	
	GU10 IP65 BLACK	GU10 IP65 PINE	GU10 IP65 BLACK	GU10 IP65 PINE
Цоколь под лампу	Gu10		2 x Gu10	
Максимальная мощность одной лампы, Вт	6		6	
Напряжение, В	~230			
Частота, Гц	50			
Угол светового потока, °	120			
Цвет корпуса	Черный	Сосна	Черный	Сосна
Габаритные размеры (длина x ширина x высота), мм	68x75x92		68x150x92	
Класс защиты от поражения электрическим током	II			
Диапазон рабочих температур, °С	-45...+65			
Уровень защиты от пыли и влаги, IP	IP65			

Комплект поставки.

Светильник, инструкция по эксплуатации/гарантийный талон, 2 самореза, 2 дюбеля.

Правила и условия безопасной эксплуатации.

Меры предосторожности

- Работы связанные с монтажом и обслуживанием светильника должны производиться только при отключенном питании электросети.
- Монтаж и подключение светильника должны выполняться только квалифицированным персоналом с соблюдением всех требований электротехнической безопасности.
- Не допускается эксплуатация светильников с поврежденной изоляцией проводов и мест электрических соединений.
- Рекомендуется осматривать светильники на предмет загрязнения оптической системы и механических повреждений. Очистку рекомендуется производить водой и/или моющими средствами для стекол. Не используйте растворители, химически активные вещества и абразивные чистящие средства для очистки корпуса светильника. Не используйте чистящую и моющую технику высокого давления.
- Светильники должны быть заземлены.
- Запрещается производить монтаж светильников во время дождя, снега, тумана или повышенной влажности без принятия мер по ограждению открытого светильника от попадания в него осадков.
- Необходимо оберегать рассеиватель светильника от сильных механических воздействий твердыми предметами.
- В случае повреждения рассеивателя, не включайте светильник до его замены.

Правила и условия монтажа.

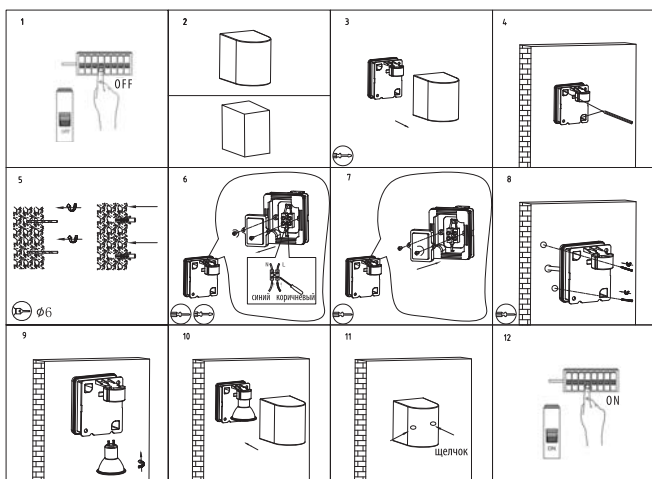
Подготовка к работе

1. Выбрать место для установки с учетом требований освещенности объекта.
2. Разберите светильник. Установите заднюю стенку светильника черного цвета к стене согласно изображению ниже.
3. Монтаж производится согласно ПУЭ СО 153-34.20.1.20-2003. Подключение светильника к сети 220 В с помощью двух проводов сетевого кабеля: провод коричневый – L (фаза), синий – N (нейтраль). Фазный провод должен быть подключен через автомат защиты сети, имеющий время срабатывания 0,1 с.
4. Допускается монтаж на материалы из нормально воспламеняемых материалов. К нормально воспламеняемым материалам относят также строительные материалы такие как дерево и материалы на его основе толщиной более 2мм.
5. Закрепите светильник на поверхность с помощью саморезов согласно изображению ниже.
6. После установки основания светильника, вставьте лампу в патрон и закройте основной частью светильника согласно изображению ниже.

Инструкция по эксплуатации

Схема подключения рис.1

Схема монтажа



Гарантийные обязательства. Гарантийный срок

Гарантия действует в течение 12 месяцев с момента совершения покупки при условии соблюдения правил эксплуатации.

Замена вышедших из строя светильников осуществляется в точке продажи.

Гарантийные обязательства распространяются на неработающие с момента совершения покупки светодиодные светильники при отсутствии видимых физических повреждений. Такие светильники подлежат замене.

Замена предполагает тестирование светильника.

Гарантийное обслуживание не осуществляется по следующим причинам:

наличие механических повреждений; если монтаж и подключение светодиодного светильника выполнены без соблюдения требований электротехнической безопасности; если дефект возник в результате несоблюдения правил эксплуатации, постороннего вмешательства, самостоятельного ремонта; если дефект вызван вследствие погружения изделия в воду; обстоятельства непреодолимой силы (пожар, наводнение, землетрясение и т. д.); ненадлежащее использование; незначительные деформации, изменения цвета рассеивателя и другие признаки естественного физического старения изделия.

Производитель не несет ответственности при несоблюдении потребителем правил транспортировки, хранения, обслуживания и ухода за изделием. Гарантийное обслуживание не распространяется на другое оборудование, причиненный ущерб которому связан по какой-либо причине с работой в сопряжении со светодиодным светильником.

Если в течение 14 дней с момента приобретения Вы обнаружите неисправность в приобретенном товаре, Вы можете произвести обмен товара на другой, либо вернуть его продавцу! Пожалуйста, сохраняйте в течение двух недель упаковку, гарантийный талон и кассовый чек!

Срок службы не ограничен.

Правила и условия хранения, транспортирования, реализации и утилизации

Хранить в упаковке производителя в закрытых помещениях с естественной вентиляцией. Температура хранения -40/+50°С, относительная влажность не более 80%. Не допускать попадания влаги непосредственно на изделие.

Транспортировка в упаковке производителя осуществляется любым видом транспорта при условии защиты от механических повреждений, ударных нагрузок, попадания влаги.

Согласно ФККО 2019 года данное изделие относится к 4 классу опасности и не содержит ртути, вредных газов и тяжелых металлов. Порядок утилизации изделий 4 класса опасности определяется на основании законодательных актов местных органов государственной власти. Не утилизировать с пищевыми отходами.

Меры при обнаружении неисправностей

В случае обнаружения неисправности не пытайтесь исправить самостоятельно, следует позвонить по телефону +7 (499) 182-51-05 или обратиться на сайт www.uniel.ru.

Сертификация

Товар изготавливается в соответствии с ТР ТС 004/2011, ТР ТС 020/2011, ТР ЕАЭС 037/2016.



По любым вопросам обращаться по адресу: ООО «ТК Юнимаркет», 129337, Россия, Москва, Хибинский пр., д. 20, тел. +7 (499) 182-51-05 или на сайт www.uniel.ru.

Изготовитель: Uniel Lighting Co., Ltd / Юниэл Лайтинг Ко. Лтд. Синцяо Норс Роад 161, Синцяо Девелопмент Зон, Линьпин, г. Ханчжоу, Чжэцзян Провинс, 311100, КНР. Сделано в Китае. www.uniel.ru, www.uniel.shop, www.uniel.com

Импортер: ООО «Юниэл-Восток» 690065, г. Владивосток, ул. Стрельникова, д. 7, офис 801. Тел.: +7 (4232) 73-77-18.

Лицо, уполномоченное принимать претензии по качеству товара: ООО «ТК Юнимаркет», 129337, Россия, Москва, Хибинский пр., д. 20, тел. +7 (499) 182-51-05, e-mail: retail@unimarket.org.

Изделие		Номер серии
		Дата изготовления
Место продажи		Дата продажи
Подпись продавца	Подпись покупателя	Дата обмена

Жарықдиодты шамдалды орнату және пайдалануды бастамас бұрын берілген нұсқаулармен мұқият танысып шығыңыз.

Жалпы мәліметтер

Uniel өнімдері жоғары технологиялық жабдықта шығарылады және көп деңгейлі сапа бақылауынан өтеді. Uniel компаниясы бұйымдарды үнемі жаңғыртады және техникалық сипаттамаларын, сондай-ақ бұйымның сыртқы түрін жақсартатын өзгерістер енгізу құқығын өзіне қалдырады.

Мақсаты

UUL-P41, UUL-P42, UUL-P51, UUL-P52 сериялы көшеге арналған қабырғалық қосымша шамдалдары (бұдан әрі-шамдалдар) сәулет-көркемдік жарықтандыруға арналған, гимараттардың қасбеттерін сәндік және бағдарлық жарықтандыруға арналған. ~230 В, 50 Гц желісінен жұмыс істейтін GU10 цоколі бар жарықдиодты және люминесцентті шамдармен пайдалану үшін арналған. Қуаты 6 Вт-тан аспайды.

Негізгі параметрлері мен сипаттамалары

Шамдал корпусы поликарбонат қорытпасы мен АБС пластиктен орындалған. РС пластиктен жасалған шашыратқыш. Патрон – керамика.

Шамдалдың корпусы анодталған алюминийден жасалған.

- Uniel шамдалы тербелістерге төзімді және желінің жиі қосылуына/ ажыратылуына және кернеудің ауытқуына сезімтал емес.
- Жарық көзі - GU10 цоколі бар шамдар
- Жоғары беріктігі мен суға төзімділік.
- Кез-келген климаттық жағдайда жұмыс істеуге арналған.
- Жұмыс температурасының диапазоны, С-45°С-тан +65°С-қа дейін.
- Шамдал номиналды жиілігі 50 Гц болатын ~230 В айнымалы ток желісінде жұмыс істеуге арналған.

Основные параметры и характеристики	UUL-P51A 6W/ GU10 IP65 BLACK	UUL-P41A 6W/ GU10 IP65 BLACK	UUL-P51A 6W/ GU10 IP65 PINE	UUL-P41A 6W/ GU10 IP65 PINE	UUL-P52A 2x6W/ GU10 IP65 BLACK	UUL-P42A 2x6W/ GU10 IP65 BLACK	UUL-P52A 2x6W/ GU10 IP65 PINE	UUL-P42A 2x6W/ GU10 IP65 PINE
Шамдалы цоколь	GU10				2 x GU10			
Қуаттылығы (бір шамға арналған ең жоғары), Вт	6				6			
Кернеу, В	~230				~230			
Жиліктер, Гц	50				50			
Жарық ағынының бұрышы, °	120				120			
Корпусың түсі	қара		қарағай		қара		қарағай	
Габариттік өлшемдері (ұзындығы x ені x биіктігі), мм	68x75x92				68x150x92			
Электрлік тоғыммен зақымданудан қорғау классы	II				II			
Жұмыс температурасының диагоналы, °С	-45...+65				-45...+65			
Шаң мен ылғалдан қорғау деңгейі, IP	IP65				IP65			

Жеткізілім жиынтығы

Шамдал, пайдалану жөніндегі нұсқаулық / кепілдік талоны, бұрама шеге- 2 дана, дюпель- 2 дана.

Қауіпсіз пайдалану ережелері мен шарттары. Сақтық шаралары

- Жарықдиодты шамдалды монтаждау және қызмет көрсетумен байланысты жұмыстарды тек электр желісінің қуат көзі өшірілген кезде жүргізілуі керек.
- Жарықдиодты шамдалды орнату және қосу электр қауіпсіздігінің барлық талаптарын сақтай отырып, білікті электррипен ғана жүзеге асырылуы керек.
- Сымдар мен электр жалғау орындарының оқшаулағышы зақымданған жарық диодты шамдалдарды пайдалануға жол берілмейді.
- Шамдал барлық пайдалану мерзімінде шамдарды ауыстыруды қажет етпейді. Шамдалды оптикалық жүйенің ластануы мен механикалық зақымдануға тексеру қажет. Тазалауды сумен және/немесе шыныға арналған жуғыш заттармен жүргізу ұсынылады. Шамдал корпусын тазарту үшін еріткіштерді, химиялық бөлсенді заттарды және абразивті тазартқыштарды пайдаланбаңыз. Жоғары қысымды тазалау және жуу техникасын пайдаланбаңыз.
- Шамдалдар жерге тұйықталуы керек.
- Ашық шамдалды оған жауын-шашынның түсуінен қорғау жөнінде шаралар қабылдамай, жаңбыр, қар, тұман немесе жоғары ылғалдылық кезінде шамдалдарды монтаждауға тыйым салынады.
- Шамдалдың шашыратқышын қатты заттардың күшті механикалық әсерінен қорғау керек.
- Егер шашыратқыш зақымдалған болса, оны ауыстырғанға дейін шамдалды қоспаңыз.

Монтаждау ережелері мен шарттары

Жұмысқа дайындық

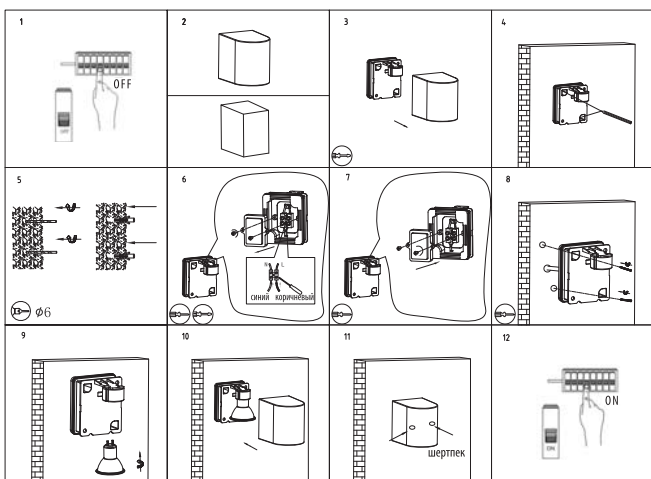
1. Нысанның жарықтандыру талаптарын ескере отырып, орнату орнын таңдаңыз.
2. Шамдалды бөлшектеңіз. Қара түсті шамдалдың артқы қабырғасын қабырғаға төмендегі суретке сай орнатыңыз.
3. Монтаждау ПЭУ СО 153-34.20.120-2003 сәйкес жүргізіледі. Шамдалды 220 В желісіне желілік кабельдің екі сымның көмегімен қосу: қоңыр сым - L (фаза), көк - N (бейтарап). Фазалық сым 0,1 с іске қосу уақыты бар желіні қорғау автоматы арқылы қосылуы тиіс.
4. Қалыпты тұтанатын материалдардан жасалған материалдарды монтаждауға жол беріледі. Қалыпты тұтанатын материалдарға қалыңдығы 2 мм-ден асатын ағаш және оған негізделген материалдар сияқты құрылыс материалдары жатады.
5. Шамдалды бетке төмендегі суретке сай бұрамашеге көмегімен бекітіңіз.
6. Шамдал негізін орнатқаннан кейін патронға шамды қойыңыз және шамдалдың негізгі бөлігімен төмендегі суретке сай жабыңыз.

Егер сіз сатып алған сәттен бастап 14 күн ішінде сатып алынған тауардың ақаулығы анықталса, сіз тауарды басқасына айырбастай аласыз немесе оны сатушыға қайтара аласыз! Қаптаманы, кепілдік талонын және кассалық чекті екі апта бойы сақтаңыз!

Қызмет ету мерзімі шектелмеген.

ПАЙДАЛАНУ ЖӨНІНДЕГІ НҰСҚАУЛЫҚ

Қосу сұлбасы 1-сурет



Кепілдік міндеттемелер. Кепілдік мерзімі

Кепілдік пайдалану ережелері сақталған жағдайда сатып алынған сәттен бастап 12 ай ішінде жарамды.

Істен шыққан шамдарды ауыстыру сату нүктесінде жүзеге асырылады.

Кепілдік міндеттемелері көзге көрінетін физикалық зақым болмаған кезде сатып алғаннан бері жұмыс істемейтін жарықдиодты шамдарға қолданылады. Мұндай шамдар ауыстырылуы керек. Ауыстыру шамдалды сынауды қамтиды.

Кепілдікті қызмет көрсету мынадай себептер бойынша жүзеге асырылмайды:

механикалық бұлінудің болуы; егер монтаждау және қосу жарықдиодты шам орындалды талаптарын электротехникалық қауіпсіздік; егер ақау пайда болып, нәтижесінде ережелерін сақтамау пайдалану, бөтен араласу, самостоятель-жөндеудің; егер ақау салдарынан туындады батыру бұйымдар суға; мән-жайлар-преодолимай жүй (жұрт, су тасқыны, жер сілкінісі және т. б.); тиісінше пайдаланбау; болмашы деформация, шашыратқыштың түсін өзгерту және басқа да табиғи физикалық қартаю белгілері бар бұйымдар; Тұтынушы бұйымды тасымалдау, сақтау, қызмет көрсету және құту ережелерін сақтамаған жағдайда өндіруші жауапкершілік алмайды. Кепілдік қызмет көрсету келтірілген шығын қандай да бір себептер бойынша жарықдиодты шамдалмен жанасу кезіндегі жұмысқа байланысты басқа жабдыққа қолданылмайды.

Сақтау, тасымалдау, өткізу және кәдеге жарату ережелері мен шарттары

Өндірушінің қаптамасында табиғи желдеткіші бар жабық жайларда сақтау керек. Сақтау температурасы -40...+50°С, салыстырмалы ылғалдылығы 80% артық емес. Ылғалдың бұйымға тікелей түсуіне жол бермеңіз.

Өндірушінің қаптамасында тасымалдау механикалық зақымданулардан, соққылық жүктемелерден, ылғалдың түсуінен қорғалған жағдайда көліктің кез келген түрімен жүзеге асырылады.

2019 жылғы ФККО сәйкес бұл бұйым қауіптіліктің 4 класына жатады және құрамында сынап, зиянды газдар мен ауыр металдар жоқ. Қауіптілігі 4 санаттағы бұйымдарды кәдеге жарату тәртібі мемлекеттік биліктің жергілікті органдарының заңнамалық актілері негізінде айқындалады.

Тамақ қалдықтарымен бірге кәдеге жаратуға болмайды.

Ақаулықтарды анықтау кезіндегі іс шаралар

Ақаулық анықталған жағдайда өздігіңізден түзетуеге тырыспаңыз, +7(499) 182-51-05 телефонына қоңырау шалыңыз немесе www.uniel.ru сайтына жүгініңіз.

Сертификаттау

Тауар КО ТР 004/2011, КО ТР 020/2011, ЕАЭО ТР 037/2016 талаптарына сәйкес келеді.



Кез келген сұрақтар бойынша мына мекен-жайға хабарласыңыз: "ТК Юнимаркет" ЖШҚ, 129337, Ресей, Мәскеу, Хибинский даңғылы, 20 үй, тел.: +7 (499) 1825105 немесе www.uniel.ru сайтына жүгініңіз.

Өндіруші: Uniel Lighting Co., Ltd / Юниэл Лайтинг Ко. Лтд. Синцяо Норс Родд 161, Синцяо Девелопмент Зон, Линьпин, Ханчжоу қалы, Чжэцзян Прови нс, 311100, ҚХР Қытайда жасалған, www.uniel.ru, www.uniel.shop

Импорттаушы: "Юниэл-Восток" ЖШҚ, 690013, Владивосток қаласы, Адмирал Кузнецов көшесі, 86-үй. Тел.: +7 (4232) 73 77 18.

Тауардың сапасы бойынша шағымдарды қабылдауға уәкілетті тұлға: "ТК Юнимаркет" ЖШҚ, Ресей, 129337 Мәскеу, Хибинский даңғылы, 20 үй, тел.: +7(499) 1825105, e-mail: retail@unimarket.org.

Бұйым	Сериялық нөмірі	
Сату орны	Өндірілген күні	
Сатушының қолы	Сатып алушының қолы	Алмасу күні