



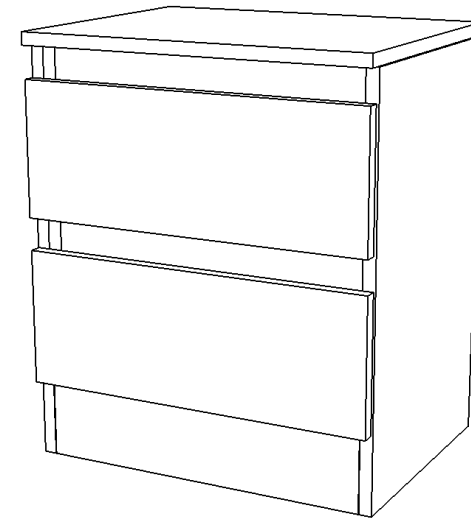
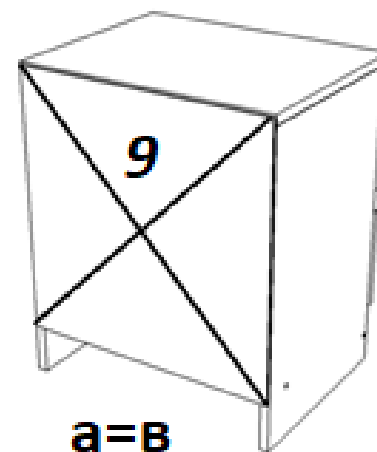
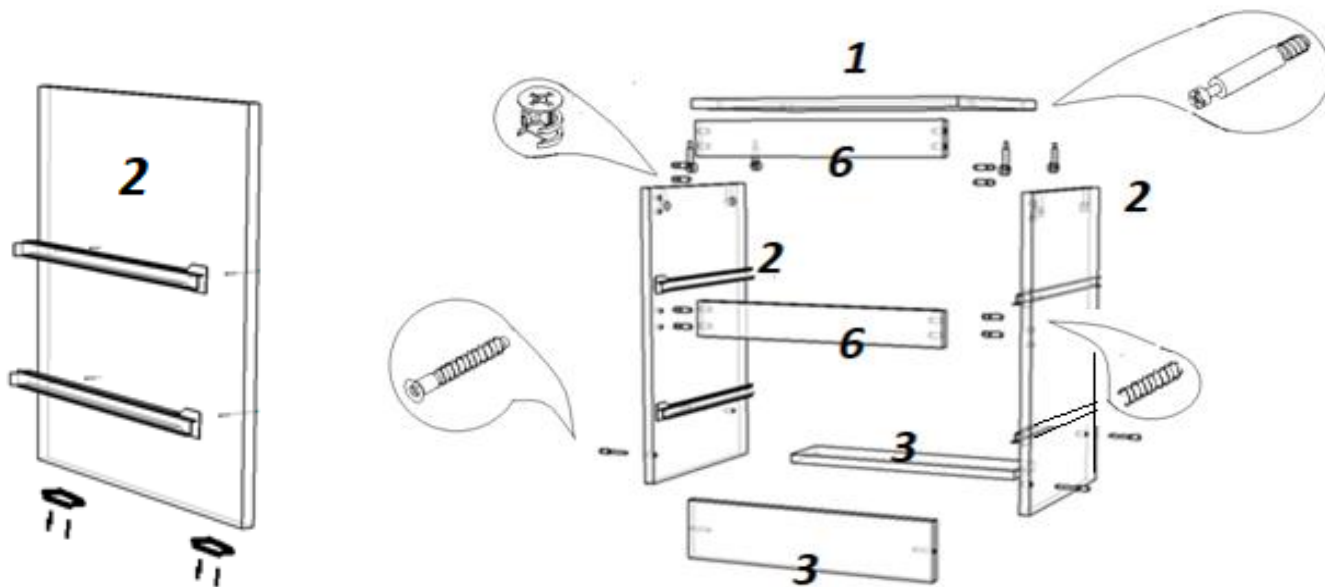


540\*404\*350

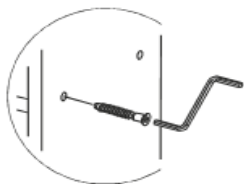
Фурнитура			
1	Шкант 8*30	8 шт.	
2	Эксцентрик	12 компл.	
3	Евровинт	8 шт.	
4	Евроключ	1 шт.	
5	Гвозди	40 шт.	
6	Шуруп 3,5*16	20 шт.	
7	Подпятник	4 шт.	
8	Направляющая ролик 300 мм	2 шт.	
9	Заглушка	4 шт.	



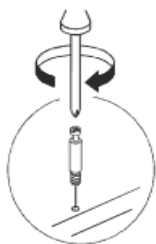
**Качество мебели зависит от качества сборки.  
Рекомендуем доверять сборку специалистам.**



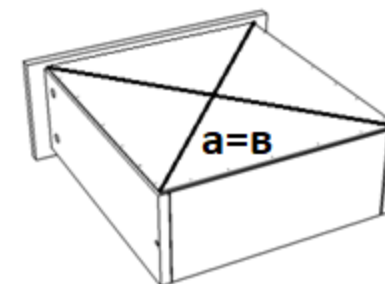
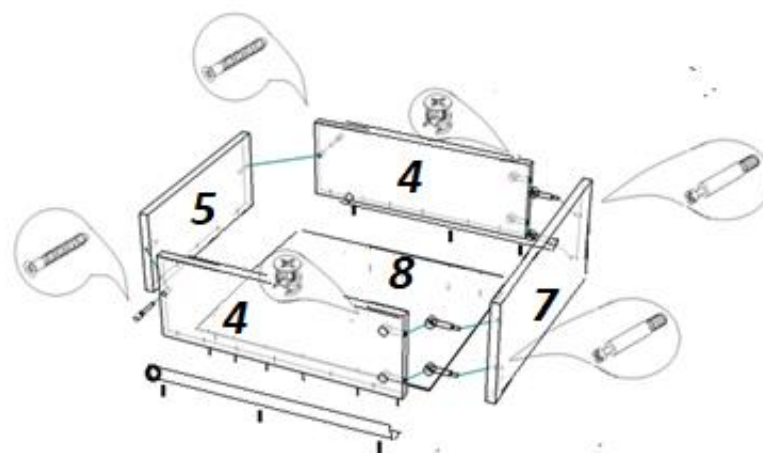
Установка евровинта



Установка штока эксцентрика



Установка и фиксация стяжки эксцентрика



К детали 2 привернуть шурупами 3,5\*16 направляющими в готовые наметки и прибить подпятники.

Установить шкант в готовые отверстия детали 2.

Евровинтами скрепить детали 2 и 3 предварительно установив планку 6 на шканты.

Ввернуть шток эксцентрика в отверстия детали 1 и стянуть замками детали 1 и 2.

Прибить ЛДВП 9 к деталям 1, 2 и 3 предварительно измерив диагональ.

Сборка ящика:

Евровинтами скрепить детали 4 и 5.

Ввернуть шток эксцентрика в отверстия детали 7 и стянуть замками детали 4.

Прибить ЛДВП 8 к деталям 4 и 5 предварительно вставить в пропиленные детали 7 и измерив диагональ.

Шурупами 3,5\*16 привернуть направляющими. Вкатить ящик.

Установить заглушки на видимые евроинты.

#### **ОБЩИЕ ТЕХНИЧЕСКИЕ УКАЗАНИЯ ПО СБОРКЕ**

Перед сборкой внимательно ознакомьтесь с данной инструкцией, проверьте комплектность деталей и фурнитуры. Для сборки элементов желательнее воспользоваться помощью квалифицированных специалистов.

Работы проводите на жёсткой ровной поверхности. Во избежание появления царапин, укройте её мягким подстилочным материалом, в качестве которого можно использовать упаковку.

Для работы вам понадобится евроключ (имеется в комплекте), крестовая отвёртка, шуруповёрт или дрель (с регулировкой скорости вращения), молоток, сверло по дереву диам. 5 мм.

После сборки корпуса, прежде чем закрепить задние стенки из ЛДВП, необходимо измерить диагонали ящика и, в случае расхождения, следует их выровнять, для того, чтобы в дальнейшем не нарушить геометрию изделия.

№	деталь	размер	Кол-во
1	Крышка	404*350	1
2	Боковина	523*330	2
3	Планка/цоколь	368*100	2
4	Ящик	120*300	4
5	Ящик	120*310	2
6	Планка	60*368	2
7	Фасад	167*396	2
8	Лдсп	304*340	2
9	Лдвп	395*450	1