



КРАН ШАРОВОЙ «ALSO»

ТУ 3742-001-91358894-2010

ПАСПОРТ

ПРЕДПРИЯТИЕ-ИЗГОТОВИТЕЛЬ: ООО «АЛСО», РОССИЯ, Г. ЧЕЛЯБИНСК

Каталожное обозначение изделия

Заводской номер

DN (диаметр) PN (давление)

Материал корпуса

Температурный диапазон

Контактные данные завода-производителя.....

НЕ ПРИМЕНЯТЬ НА КИСЛОРОДЕ! НЕ ОБЕЗЖИРЕНО!

СВИДЕТЕЛЬСТВО О ПРИЕМКЕ И КОНСЕРВАЦИИ:

РЕЗУЛЬТАТЫ ПРИЕМО-СДАТОЧНЫХ ИСПЫТАНИЙ

Испытания на герметичность по ГОСТ 9544-2015, воздухом 0,6 МПа	класс «А»
Испытания на прочность и плотность водой по ГОСТ 33257-2015	норма
Визуально измерительный контроль по ГОСТ 33257-2015	норма

Кран шаровой ALSO соответствует ТУ 3742-001-91358894-2010 и техническим требованиям комплекта конструкторской документации.

Сварные соединения выполнены по ГОСТ 23518-79, ГОСТ 16037-80, ГОСТ 14771-76, в соответствии с СТ ЦКБА 025-2006

Срок консервации 12 месяцев по ГОСТ 9.014-78 (Дата консервации совпадает с датой выпуска).

ОБЛАСТЬ ПРИМЕНЕНИЯ:

Стальные запорные шаровые краны ALSO с цельносварным корпусом предназначены для монтажа на трубопроводах, в качестве запорного устройства, транспортирующих теплосетевую воду, в соответствии с требованиями ПТЭ «Требования к качеству сетевой воды», неагрессивный природный газ, СУГ, нефтепродукты и другие жидкие и газообразные среды, по отношению к которым материалы крана коррозионно-стойки.

Декларация о соответствии ТР/ТС 010/2011 № RU Д-РУ. AA73. В. 00052/19 действительно до 03.10.2024

Декларация о соответствии ТР/ТС 032/2013 ЕАЭС № RU Д-РУ. АД07.В.02582/20 срок действия до 09.04.2025 г.

Дата выпуска	Приемка ОТК КОНТРОЛЬ ОТК
--------------	--



1.1 СТРУКТУРА ОБОЗНАЧЕНИЯ

Наименование изделия:

КШ – кран шаровой

КШ.

Х.

Х.

Х.

Х.

XXX.

XXX.

XX

–

XX

Тип присоединения:

П – под приварку

Ф – фланцевый

М – муфтовый

Р – резьбовой (цапковый)

Ш – штуцерный

К – комбинированный

МФ – межфланцевый

Проход:

нет обозначения – редуцированный (кроме КШ. Ф. 3.)

П – полный

Специальное исполнение:

нет обозначения – стандартное исполнение

А – антивандальное исполнение

З – в строительную длину задвижки

Т – телескопический удлиненный шток

Н – аналог натяжного

Управление:

нет обозначения – стандартная комплектация:

DN 10–250 (200) – ручьять;

DN 300 (250) – 600 – механический редуктор

Р – под редуктор/электропривод/пневмопривод

Серия

нет обозначения – универсальная

RS – в строительную длину (L) по DIN 3202, ст. 09Г2С

GAS – для систем газораспределения

Диаметр условного прохода DN (мм)

Давление условное PN (кгс/см²)

Вариант исполнения по стойкости к воздействию окружающей среды согласно ГОСТ 15150

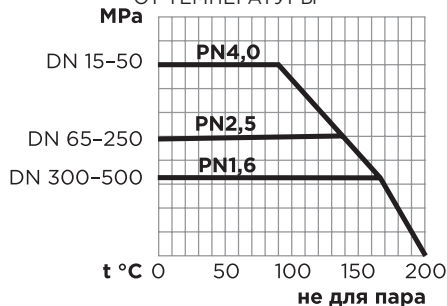
01 – У1 (обычное)

02 – УХЛ1 (хладостойкое)

03 – УХЛ1 (коррозионно-стойкое)

04 – ТВ1 (тропическое)

ГРАФИК ЗАВИСИМОСТИ ДАВЛЕНИЯ
ОТ ТЕМПЕРАТУРЫ



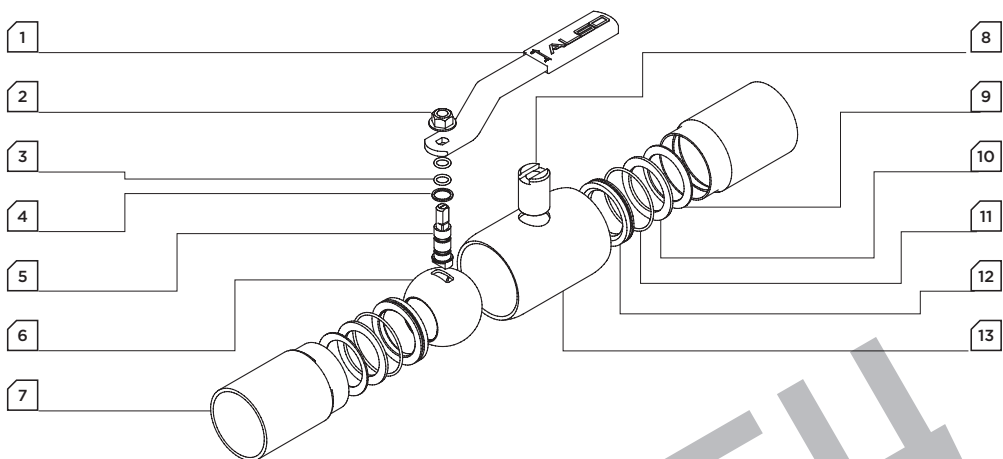
1.2 ВАРИАНТЫ ИСПОЛНЕНИЯ ПО СТОЙКОСТИ К ВОЗДЕЙСТВИЮ ВНЕШНЕЙ И РАБОЧЕЙ СРЕДЫ

вариант исполнения	обозначение	основные применяемые стали
У1 – обычное	01	ст. 20, подвижные части – ст. 20Х13
УХЛ1 – хладостойкое	02	ст. 09Г2С, подвижные части – ст. 20Х13
УХЛ1 (коррозионно-стойкое)	03	ст. 12Х18Н10Т
ТВ1 (тропическое)	04	ст. 20, ст. 09Г2С, подвижные части 20Х13; ст. 12Х18Н10Т

ПРИМЕЧАНИЕ!

СВЕРЯЙТЕ РАБОЧЕЕ ДАВЛЕНИЕ С ДИАГРАММОЙ ЗАВИСИМОСТИ ДАВЛЕНИЯ ОТ ТЕМПЕРАТУРЫ

1.3 МАТЕРИАЛЫ ОСНОВНЫХ ДЕТАЛЕЙ КРАНА



№ п/п	деталь	спецификация материалов по исполнениям		
		01 (У1) / 04 (ТВ1)	02 (УХЛ1) / 04 (ТВ1)	03 (УХЛ1) / 04 (ТВ1) коррозионно-стойкое
1	ручка	ст. 3	ст. 3	ст. 3
2	гайка	оцинкованная сталь	оцинкованная сталь	оцинкованная сталь
3	кольцо уплотнительное	фторсиликопан	фторсиликопан	фторсиликопан
4	кольцо	Ф4К20 (PTFE +20% С)	Ф4К20 (PTFE +20% С)	Ф4К20 (PTFE +20% С)
5	шток	ст. 20Х13 (АISI 420)	ст. 20Х13 (АISI 420)	ст. 12Х18Н10Т
6	шар	DN 15–32: ст. 20Х13 (АISI 420) DN 40, 65: ст. 08Х18Н10 (АISI 304) DN 50, 80–300: ст. 08Х13 (АISI 409) DN 350–600: ст. 12Х18Н10Т (АISI 321)	DN 15–32: ст. 20Х13 (АISI 420) DN 40, 65: ст. 08Х18Н10 (АISI 304) DN 50, 80–300: ст. 08Х13 (АISI 409) DN 350–600: ст. 12Х18Н10Т (АISI 321)	ст. 12Х18Н10Т (АISI 321)
7	патрубок	ст. 20	ст. 09Г2С	ст. 12Х18Н10Т
8	горловина	ст. 20	ст. 09Г2С	ст. 12Х18Н10Т
9	пружина	ст. 65Г или ст. 60С2А	ст. 65Г или ст. 60С2А	отсутствует
10	кольцо опорное	ст. 08ПС	ст. 08ПС	ст. 12Х18Н10Т
11	уплотнитель седла	фторсиликопан	фторсиликопан	фторсиликопан
12	седло	Ф4К20 (PTFE +20% С)	Ф4К20 (PTFE +20% С)	Ф4К20 (PTFE +20% С)
13	корпус	ст. 20	ст. 09Г2С	ст. 12Х18Н10Т
	фланец	ст. 20	ст. 09Г2С	ст. 12Х18Н10Т
	ЛКМ – эмаль, цвет	темно-серый	синий	голубой

Примечание: Краны могут также иметь категорию размещения 2, 3, 4, 5 по ГОСТ 15150.

2. ИНСТРУКЦИЯ ПО ЭКСПЛУАТАЦИИ ШАРОВЫХ КРАНОВ ALSO

Требования безопасности при монтаже и вводе в эксплуатацию в соответствии с ГОСТ 12.2.063–2015.

Кран шаровой ALSO поставляется потребителю в положении «открыто» (ГОСТ 28343–89 п. п. 13.3.). Кран следует закрывать поворотом ручки в направлении по часовой стрелке.

Для поворота запорного органа плавно увеличивайте усилие на ручку, до тех пор, пока шар не сдвинется с места.

Открытие и закрытие осуществляется поворотом ручки на 90°, в направлении стрелки, изображенной на ручке или на штурвале редуктора. В положении «открыто» ручка располагается вдоль корпуса крана. В положении «закрыто» – поперек.

Краны шаровые ALSO специального обслуживания не требуют.

МОНТАЖ ШАРОВЫХ КРАНОВ ALSO

Кран устанавливается на трубопровод в открытом положении. Монтажное положение – любое.

Убедитесь, что внутри шарового крана нет посторонних предметов и загрязнений, которые могли появиться в процессе транспортировки.

- Недопустимо уменьшение строительной длины шарового крана ALSO, с типом присоединения **под приварку** (так как эта длина специально рассчитана, и **обеспечивает отсутствие перегрева** уплотнения шара при установке крана на трубопроводе).
- Для обеспечения качества сварного шва рекомендуется зачистить концы трубопровода от загрязнений и ржавчины.
- Установку кранов на трубопровод под приварку, следует производить при помощи дуговой или газовой сварки с одновременным охлаждением корпуса крана влажной ветошью.
- При сварке следует избегать перегрева корпуса крана. Корпус считается перегретым, если температура поверхности корпуса у седла крана при сварке превышает 80 °С.
- **При монтаже крана на вертикальном трубопроводе:**
 - а) в момент приварки верхнего конца кран должен быть полностью открыт (во избежание повреждения искрами поверхности шара и уплотнения);
 - б) при сварке нижнего конца кран должен быть полностью закрыт (во избежание возникновения тяги от тепла сварки).
- **Приваренный к трубопроводу кран запрещается открывать или закрывать до полного остывания.**

- При монтаже кранов шаровых ALSO с **фланцевым типом присоединения** необходимо произвести осмотр уплотнительных поверхностей фланцев. На них не должно быть забоин, раковин, заусенцев и других дефектов поверхности.
- Затяжка болтов на фланцевых соединениях должна быть равномерной по всему периметру.
- Допуск параллельности уплотнительных поверхностей фланцев трубопровода и крана — 0,2 мм.
- Запрещается устранять перекосы фланцев трубопровода за счет натяга фланцев крана.
- Максимальная амплитуда вибросмещения трубопроводов не более 0,25 мм.
- При монтаже кранов шаровых ALSO с **муфтовым (резьбовым) типом присоединения**, необходимо произвести осмотр поверхности резьбы крана и ответной части трубопровода. На резьбе не должно быть забоин, вмятин и заусенцев.
- При опрессовке системы кран должен быть открыт.
- **Запрещено применять кран вместо заглушки при испытаниях.**
- Монтаж кранов, не рассчитанных на испытательное давление, допускается производить после окончания испытаний.
- Если шаровой кран ALSO установлен как последний элемент системы, рекомендуется закрыть его заглушкой до дальнейшего наращивания системы, а кран оставить в положении «открыто».
- Кран поставляется потребителю испытанным и не требует дополнительной регулировки. Второй раз кран проверяется на герметичность вместе с испытаниями трубопроводной системы. Следует избегать испытаний системы при закрытом кране. Если это неизбежно, то следует повышать давление в системе постепенно.
- Резкое повышение давления — не допускается!
- Перед испытанием на герметичность система должна быть промыта и медленно заполнена чистой водой. Этим достигается эффективное удаление воздушных скоплений из полостей крана вокруг шара и надежная смазка кольцевых уплотнений. Кран должен быть в положении «открыто».
- Проведя испытания на герметичность, необходимо убедиться в работоспособности крана, проверить правильность функционирования и обеспечить образование водной пленки на всех трущихся поверхностях. Для этого необходимо произвести несколько циклов «открыто/закрыто».
- Необходимо периодически проверять работоспособность шарового крана ALSO: 2–4 раз в год совершать по 2–3 цикла «открыто/закрыто».
- Во избежание гидроудара в трубопроводе, открытие и закрытие крана производить плавно, без рывков.
- Предотвращение замерзания: для максимального слива жидкости из корпуса крана при опорожнении трубопровода, шар должен быть повернут в среднее положение (около 45°).
- Шаровой кран ALSO не должен испытывать нагрузок от трубопровода. При необходимости должны быть предусмотрены опоры или компенсаторы, снижающие нагрузку на кран от трубопровода.
- Кран шаровой не должен воспринимать изгибающие нагрузки от веса привода. Это особенно критично, в случае применения тяжелых приводов, а также в случае применения приводов со смещенным от оси шпинделя центром масс. Для правильной эксплуатации шарового крана необходимо предусмотреть опору под привод.

Каждый шаровой кран ALSO проходит испытание на прочность и плотность водой согласно ГОСТ 21345–2005 и испытания на герметичность воздухом $P_{исп} = 6 \text{ кг/см}^2$.

Время испытания на каждый диаметр согласно ГОСТ 21345–2005.

Температура окружающей среды:

от –40 °С до +60 °С для кранов из ст. 20;

от –60 °С до +60 °С для кранов из ст. 09Г2С, ст. 12Х18Н10Т

Максимальная температура рабочей среды: +200 °С (не для пара).

ПРАВИЛА ХРАНЕНИЯ И ТРАНСПОРТИРОВКИ

Краны шаровые ALSO должны храниться в складских помещениях или под навесом, защищенным от прямых солнечных лучей и удаленных не менее чем на метр от теплоизлучающих приборов с заглушками в заводской упаковке.

При транспортировке и хранении, кран должен находиться в положении открыто. Проходные отверстия при хранении и транспортировке должны быть закрыты заглушками.

Транспортировка осуществляется всеми видами транспорта в соответствии с правилами перевозки грузов.

Краны шаровые ALSO запрещается бросать.

УТИЛИЗАЦИЯ

Утилизация изделия производится в соответствии с установленным на предприятии порядком, составленным в соответствии с Федеральными Законами Российской Федерации: № 96-ФЗ «Об охране атмосферного воздуха», № 89-ФЗ «Об отходах производства и потребления», № 52-ФЗ «О санитарно-эпидемиологическом благополучии населения», а так же другими Законами РФ, региональными нормами, актами, принятыми во исполнение данных законов.

ЗАПРЕЩАЕТСЯ:

- Использовать запорные шаровые краны ALSO в качестве регулирующей арматуры. Запорные шаровые краны ALSO **должны быть полностью открыты до упора, либо полностью закрыты.**
- Использовать запорные шаровые краны ALSO с рабочей средой, параметры которой превышают рабочие параметры кранов шаровых.
- Применять шаровые краны ALSO для пара без согласования с заводом-изготовителем
- Захват крана за механизмы управления (ручка, редуктор, электропривод) при подъеме и перемещении.
- Использовать дополнительные рычаги или прикладывать к ручке ударные нагрузки.
- Использовать кран шаровой ALSO на трубопроводах, эксплуатирующих рабочие среды, по отношению к которым материалы, применяемые при его изготовлении, не являются коррозионно-стойкими.
- Вносить изменения в конструкцию кранов шаровых ALSO.
- Использовать кран шаровой ALSO на трубопроводах с содержанием механических примесей.
- Применять кран вместо заглушки при испытаниях.

ГАРАНТИИ ИЗГОТОВИТЕЛЯ:

- Изготовитель гарантирует соответствие крана техническим требованиям, при соблюдении потребителем условий транспортировки, хранения, монтажа и эксплуатации.
- Гарантия распространяется на изделия, установленные и используемые в соответствии с инструкциями по монтажу, хранению, транспортировке и эксплуатации описанными в данном паспорте.
- За повреждения, возникшие при транспортировке, ответственность несет организация, отвечающая за транспортировку.
- Гарантийный срок эксплуатации – 36 месяцев со дня ввода в эксплуатацию, но не более 42 месяцев с момента продажи.
- Полный ресурс – 15000 циклов (не распространяется на агрессивные рабочие среды и среды с механическими примесями).
- Расчетный срок службы – 30 лет (зависит от условий эксплуатации).
- В случае выставления претензии заполнить Рекламационный Акт по форме завода-изготовителя, либо в свободной форме с подробной информацией об обнаруженных несоответствиях (место обнаружения, характер неисправности, схема расположения изделия на объекте, хим. анализ среды, используемой на объекте и т.д.), а также фото-видео материалы.

Гарантийные обязательства предприятия утрачивают силу при:

- Отсутствии подлинника паспорта;
- Несовпадении заводских номеров, даты производства в паспорте и на изделии;
- Повреждений, вызванных использованием оборудования не по назначению
- Дефектов, возникших как следствие нарушения правил и условий эксплуатации, обслуживания, транспортировки или хранения.

Более подробно ознакомиться с технической информацией о продукции ООО «АЛСО» Вы можете на сайте: www.alsoartm.ru или в каталоге выпускаемой продукции.