



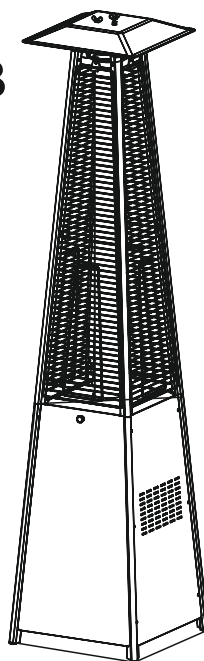
РУКОВОДСТВО ПО ЭКСПЛУАТАЦИИ ГАРАНТИЙНЫЙ ТАЛОН

УЛИЧНЫЙ ГАЗОВЫЙ ОБОГРЕВАТЕЛЬ

МОДЕЛЬ:

JOGH-11000 PNGB
(черный)

JOGH-11000 PNGS
(нержавеющая сталь)



www.jax.ru

EAC

МЕРЫ БЕЗОПАСНОСТИ

Внимательно прочтите данный раздел, прежде чем приступать к работе с обогревателем.

Требования техники безопасности

Если Вы ощущаете запах газа:

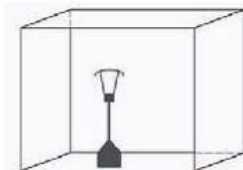
1. Отключить подачу газа в обогреватель.
2. Затушить пламя (открытые источники пламени).
3. Если запах газа не исчезает, немедленно обратитесь в газовую службу или в Управление пожарной охраны.

Требования техники безопасности

1. Запрещается размещать возле обогревателя и подобных ему устройств емкости с бензином, топливом и иными горючими веществами. Следите за тем, чтобы рядом с обогревателем не было источников паров легковоспламеняемых веществ.
2. Запрещается хранить неподключенный газовый баллон возле данного обогревателя и подобных ему устройств.

ВНИМАНИЕ

1. Обогреватель предназначен для использования на открытом воздухе (на улице), а также в местах (помещениях) с хорошей вентиляцией.
2. При использовании в помещениях с хорошей вентиляцией не менее 25% площади поверхностей этого помещения должно быть открыто (свободно).
3. Под площадью поверхностей понимается совокупность всех поверхностей стен.



ВНИМАНИЕ: Неправильная установка, настройка, ремонт или техобслуживание, произведенные с нарушением требований данного руководства могут привести к повреждению имущества и причинить вред здоровью. Внимательно изучите руководство по установке обогревателя, эксплуатации и техобслуживанию, прежде чем устанавливать обогреватель или проводить его техобслуживание.

ВНИМАНИЕ

Внимательно изучите данное руководство, прежде чем устанавливать обогреватель и приступать к работе с ним.

- Обогреватель следует устанавливать согласно требованиям данного руководства и действующим нормам техники безопасности. Газовый баллон следует хранить согласно требованиям данного руководства и действующим нормам техники безопасности;
- Следите за тем, чтобы вентиляционные отверстия в корпусе обогревателя не блокировались;
- Перед тем как перемещать обогреватель на другое место, в обязательном порядке перекройте кран газового баллона или регулятора;
- Следует своевременно заменять гибкий шланг или трубки;
- Используйте только тот газ, и только в том типе баллона, который рекомендован производителем;

Газовый баллон, используемый для обогревателя, должен соответствовать следующим требованиям по размеру и весу: диаметр - 30,5 см, высота – 57.1см, максимальная емкость 23 кг.

- Если обогреватель используется при сильном ветре, следует следить за тем, чтобы он не опрокинулся;

СОДЕРЖАНИЕ

ТЕХНИКА БЕЗОПАСНОСТИ	5
ВЫБОР МЕСТА И УСТАНОВКА ОБОГРЕВАТЕЛЯ	8
ТРЕБОВАНИЯ К ГАЗУ	8
ТЕСТ НА УТЕЧКИ	9
ЭКСПЛУАТАЦИЯ И ХРАНЕНИЕ.....	10
ОЧИСТКА И УХОД.....	11
СОСТАВНЫЕ ДЕТАЛИ И ТЕХНИЧЕСКИЕ ХАРАКТЕРИСТИКИ.....	12
СХЕМА ОБОГРЕВАТЕЛЯ.....	15
СБОРКА И УСТАНОВКА ОБОГРЕВАТЕЛЯ	16
ДИАГНОСТИКА И УСТРАНЕНИЕ НЕПОЛАДОК	24
ГАРАНТИЙНЫЕ ОБЯЗАТЕЛЬСТВА	25
ГАРАНТИЙНЫЙ ТАЛОН.....	29

ТЕХНИКА БЕЗОПАСНОСТИ

Внимательно прочтите требования техники безопасности, прежде чем приступить к работе с обогревателем.

- Не используйте уличный обогреватель внутри (закрытых) помещений, так как это может привести к порче имущества и причинить вред здоровью.
- Не используйте данный уличный обогреватель в жилых автофургонах и/или на кораблях (лодках).
- Установка и ремонт обогревателя должна проводиться квалифицированными специалистами.
- Несоблюдение установки, настройки, наладки и техобслуживания может привести к порче имущества и создать ситуацию, опасную для жизни и здоровья людей.
- Рядовому пользователю запрещается самостоятельно настраивать и ремонтировать обогреватель.
- Для замены редуктора (клапана) используйте только те редукторы (клапаны) которые рекомендовал производитель.
- Не используйте бензин для заправки обогревателя. Не храните емкости с бензином и иными горючими веществами рядом с обогревателем. Следите за тем, чтобы рядом с обогревателем не было паров взрывоопасных веществ.
- Регулярно проверяйте всю систему обогревателя, шланги, редуктор, запальник или горелку на предмет утечек или повреждений (не реже одного раза в год). Проверка должна проводиться квалифицированным специалистом.
- Все тесты на утечки должны проводиться с применением мыльного раствора. Запрещается проверять наличие утечек при помощи открытого пламени.
- Прежде чем приступить к работе с обогревателем, нужно проверить все соединения на предмет утечек.
- При появлении запаха газа немедленно перекройте газовый вентиль. Поверните вентиль газового баллона в положение «Выкл.» (OFF). Если утечка произошла из шланговых соединений/редуктора: закрепите соединение и проведение еще один тест на утечки. Если пузырьки газа не исчезли, шланг следует вернуть продавцу как бракованный. Если утечка произошла в месте соединения редуктора/вентиля газового баллона: отсоедините, снова подсоедините и проведите повторный тест на утечки. Если после нескольких попыток пузырьки газа не исчезли, газовый баллон признается бракованным и подлежит возврату продавцу.

- Запрещается перемещать/перевозить работающий обогреватель.
- После выключения обогревателя дождитесь, пока он остынет, и только после этого перемещайте его.
- Следите за чистотой вентиляционного отверстия баллона.
- Запрещается окрашивать экран горелки, панель управления или верхний отражатель (рефлектор).
- Блок управления, горелка и отверстия для циркуляции воздуха обогревателя должны содержаться в чистоте. Чистка должна проводиться так часто как необходимо.
- Перекрывайте вентиль газового баллона, если обогреватель не используется.
- При появлении любого из нижеперечисленных признаков проведите немедленную проверку обогревателя:
 - Обогреватель не поддерживает заданную температуру.
 - Горелка при работе издает хлопающий звук (при розжиге горелки слышен небольшой шум – это нормальная ситуация).
 - Ощущается запах газа, а кончики пламени в горелке окрашиваются в ярко-желтый цвет.
- Располагайте редуктор/систему шлангов в таких местах и таким образом, чтобы они не мешали проходом, которые могут случайно зацепиться за шланг. Место расположения шланга/редуктора должно исключать риск их случайного повреждения.
- Прежде чем приступать к работе с обогревателем следует установить на место все предохранительные приспособления или защитные устройства, если они были отсоединены/сняты.
- Следует держаться на безопасном расстоянии от раскаленных поверхностей работающего обогревателя, чтобы избежать ожогов или воспламенения одежды.
- Не упускайте из виду детей, находящихся рядом с обогревателем.
- Запрещается развешивать на обогревателе (а также располагать поблизости) одежду и иные легко воспламеняемые предметы.
- Замена газового баллона должна проводиться при хорошей вентиляции, вдалеке от источников огня (свечи, сигареты, иные объекты, потенциально могущие стать причиной пожара).
- Проверить правильность установки уплотнителя редуктора и его работоспособность согласно рисунку (см. ниже).



Шланг/Подключение редуктора и Редуктор/Подключение баллона

- Вентиляционные отверстия цилиндрического корпуса обогревателя должны быть всегда открыты.
- Перекрывайте подачу газа из баллона при помощи вентиля или регулятора, если обогреватель не используется (после работы).
- При утечке газа обогревателем пользоваться нельзя. Если утечка газа происходит во время работы обогревателя (с горящим пламенем), следует немедленно перекрыть газ, проверить систему и исправить неполадки, прежде чем снова пользоваться обогревателем.
- Шланги следует проверять не реже одного раза в месяц, а также каждый раз при замене газового баллона. Шланги нужно проверять также после длительного хранения выключенного обогревателя. Если на шланге появляются трещины, царапины или иные видимые признаки его повреждения, следует заменить его новым шлангом той же длины и аналогичного качества.
- Использовать обогреватель в закрытых помещениях ЗАПРЕЩЕНО, так как это может быть очень опасно.
- Прежде чем пользоваться обогревателем внимательно прочтите руководство пользователя. Обогреватель нужно устанавливать согласно требованиям руководства, а также местным нормам и правилам.
- Способ подключения шланга и редуктора показан на рисунке выше.

ВЫБОР МЕСТА И УСТАНОВКА ОБОГРЕВАТЕЛЯ

- Обогреватель предназначен для установки на улице (в основном). Место установки обогревателя должно хорошо вентилироваться.
- Обогреватель должен располагаться на достаточном удалении от легкогорючих материалов (не менее чем 100 см сбоку и не менее чем 100 см сверху).
- Обогреватель нужно устанавливать на ровном твердом, устойчивом основании.
- Запрещается эксплуатировать обогреватель, если в окружающем воздухе присутствуют пары взрывоопасных газов (пары бензины и иных горючих жидкостей).
- Надежно зафиксируйте обогреватель на основании при помощи винтов, чтобы исключить его опрокидывание при сильном ветре.



ТРЕБОВАНИЯ К ГАЗУ

- Используйте только пропан, бутан или их смесь.
- Используйте только рекомендованные местными стандартами и нормами регулятор давления (редуктор) и шланги.
- Подключение газового баллона и шлангов должно осуществляться в соответствии с местными нормами. При отсутствии местных норм следует придерживаться правил по хранению и обращению с сжиженными нефтяными газами.

- Нельзя использовать баллон, на котором имеются вмятины, ржавчина или повреждения, т.к. это опасно. Внимательно осматривайте баллон при покупке. Запрещается использовать баллон с поврежденным вентиляем (клапанным соединением).
- Баллон нужно устанавливать таким образом, чтобы он не мешал выходу пара из цилиндра.
- Запрещается подключать баллон с нерегулируемой подачей газа к обогревателю.

ТЕСТ НА УТЕЧКИ

Производитель тестирует газовые соединения обогревателя на предмет утечек перед отправкой потребителю. При установке обогревателя нужно проводить полноценный тест на газовую утечку непосредственно на месте, т.к. в процессе транспортировки возможны повреждения соединений. Утечка также возможна при подаче газа под избыточным давлением.

- Для проведения теста нужно приготовить мыльный раствор (одна часть жидкого моющего средства на одну часть воды). Для нанесения мыльного раствора на тестируемые соединения следует использовать пульверизатор, щетку, или ткань. Появление пузырьков свидетельствует об утечке газа.
- Проверку обогревателя нужно проводить при полностью заряженном баллоне.
- Удостоверьтесь, что предохранительный клапан стоит в выключенном положении (OFF).
- Включите подачу газа (ON).
- При обнаружении утечки перекройте подачу газа. Закрутите все проблемные соединения, после чего снова подайте газ и проведите повторную проверку.
- При проведении тестов на утечку газа курить запрещается.

ЭКСПЛУАТАЦИЯ И ХРАНЕНИЕ

Включение обогревателя

1. Полностью откройте вентиль подачи газа.
2. Нажмите и поверните ручку управления в положение PILOT (ЗАПАЛЬНИК) – по направлению против часовой стрелки на 90°.
3. Нажмите на ручку управления и удерживайте ее нажатой в течение 30 секунд. Удерживая ручку управления нажатой, несколько раз нажмите на кнопку розжига, пока в запальнике не появится пламя. Отпустите ручку управления после появления пламени.

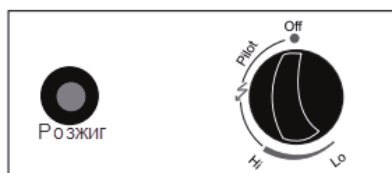
Примечание:

- После подключения нового газового баллона нужно позволить системе продуть воздух из газового шланга через отверстие в запальнике в течение минуты.
 - При розжиге запальника следите за тем, чтобы ручка управления была постоянно нажата, в то время Вы нажимаете на кнопку розжига. Отпустите ручку управления после розжига запальника.
 - Повторите шаг 3, если запальник не разгорается или пламя гаснет.
4. После розжига запальника поверните ручку управления до максимального положения. Ручка должна оставаться в этом положении 5 минут или дольше, прежде чем устанавливать нужную температуру.

Внимание: Прежде чем приступать к работе с обогревателем удостоверьтесь, что стекло не повреждено.

Выключение обогревателя

1. Установите ручку управления в положение PILOT (ЗАПАЛЬНИК).
2. Нажмите и проверните ручку управления до положения OFF (ВЫКЛ.).



Off– выключение обогревателя
Hi– положение максимальной температуры
Lo– положение минимальной температуры

Розжиг Вращаемая ручка управления (плавная регулировка)

3. Полностью перекройте подачу газа из баллона вентилем.

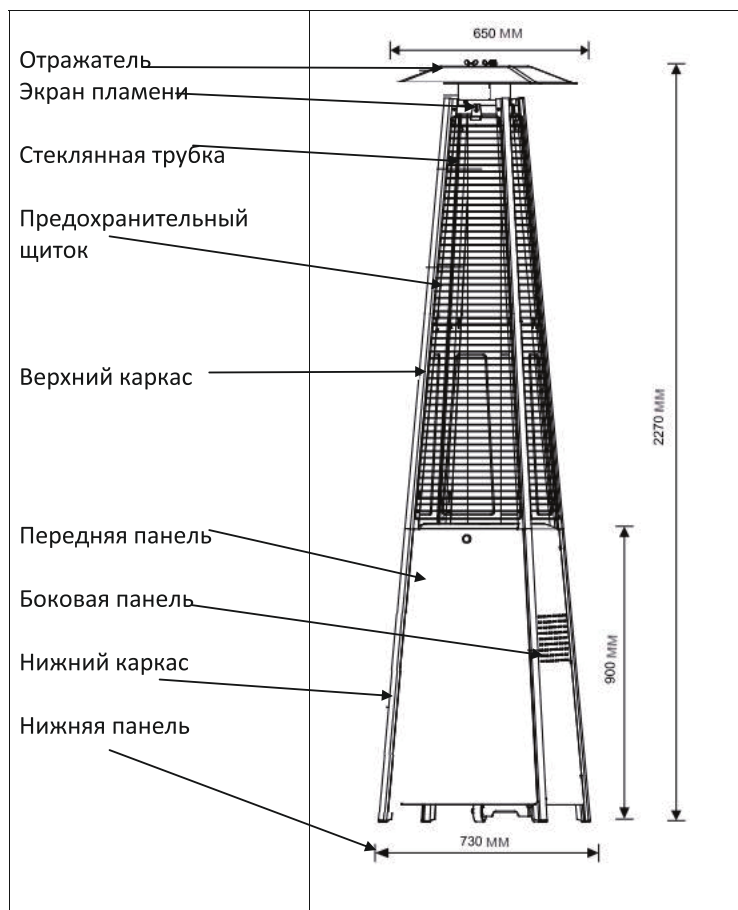
Хранение

1. После использования обогревателя, а также при появлении проблем всегда перекрывайте подачу газа из баллона при помощи вентиля.
2. Снимите регулятор давления (редуктор) и отсоедините шланг.
3. Проверьте герметичность и целостность газового клапана. Если возникли сомнения в его целостности, обратитесь к поставщику газового оборудования для его замены.
4. Запрещается хранить баллон со сжиженным газом в подвалах, а также в местах с плохой вентиляцией.

ОЧИСТКА И УХОД

- Корпус обогревателя с порошковым покрытием нужно протирать мягкой влажной тканью.
- Не применяйте для очистки обогревателя взрывоопасные очистители или чистящие вещества с содержанием щелочи или кислоты.
- Очистите нагар с горелки. Загрязненная горелка представляет опасность при работе.
- Закрывайте горелку защитным чехлом, если обогреватель не используется.

СОСТАВНЫЕ ДЕТАЛИ И ТЕХНИЧЕСКИЕ ХАРАКТЕРИСТИКИ



А. Конструкция и характеристики

- Переносной террасный/садовый обогреватель с нишей для газового баллона.
- Металлический корпус с порошковым напылением или корпус из нержавеющей стали.
- Соединение газовых трубок выполнено с применением металлических зажимов (при эксплуатации обогревателя в Германии применяются резьбовые крышки).
- Излучает тепло из отражателя.

Б. Спецификации

- Разрешается использовать только пропан, бутан или смесь этих газов.
- Макс. напряжение: 13000Вт.
- Мин. Напряжение: 5000 Вт.
- Расход газа:

Класс оборудования	I _з +(28-30/37)		I _{зв} /P(30)	I _{зв} /P(50)	I _{зв} /P(37)
Тип газа:	Бутан	Пропан	Бутан, пропан или их смесь	Бутан, пропан или их смесь	Бутан, пропан или их смесь
Давление газа:	28-30мбар	37мбар	30мбар	50мбар	37мбар
Выходное давление редуктора:	30мбар	37мбар	30мбар	50мбар	37мбар

- Выбирайте редуктор, учитывая выходное давление согласно данным вышеприведенной таблицы.

В. Инжектор

Класс оборудования	I _з +(28-30/37)		I _{зв} /P(30)	I _{зв} /P(50)	I _{зв} /P(37)
Тип газа:	Бутан	Пропан	Бутан, пропан или их смесь	Бутан, пропан или их смесь	Бутан, пропан или их смесь
Давление газа:	28-30мбар	37мбар	30мбар	50мбар	37мбар
Количество тепла, выделяемого обогревателем за единицу времени:	13kW(G30:946g/h, G31:929g/h)				
Размер инжектора:	1,75 мм основная горелка 0,22 мм горелка запальника			1,55мм основная горелка 0,22 мм горелка запальника	1,65мм основная горелка 0,22мм горелка запальника

Маркировка на инжекторе (например, 1.88) означает, что размер инжектора равен 1,88мм

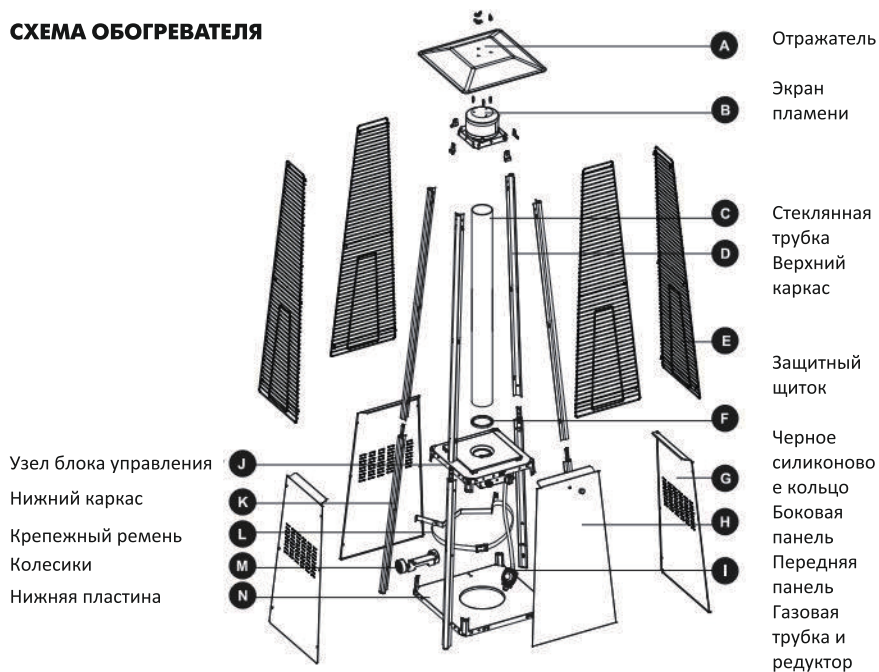
- Трубки и редуктор должны соответствовать местным нормам для данного оборудования.
- Выходное давление редуктора должно соответствовать спецификации Б.
- Необходим сертифицированный шланг длиной 0,6м.

СХЕМА ОБОГРЕВАТЕЛЯ

Необходимые инструменты и оборудование:

- Крестообразная отвертка среднего размера.
- Емкость с распылителем и мыльный раствор (для проведения теста на утечки).

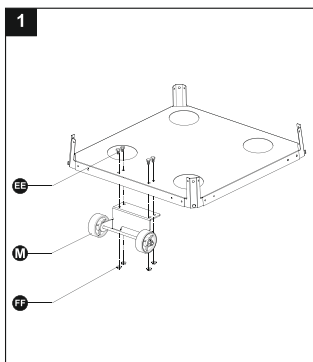
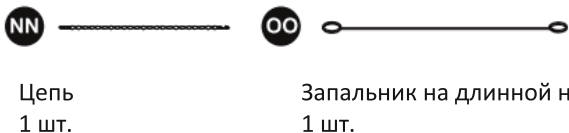
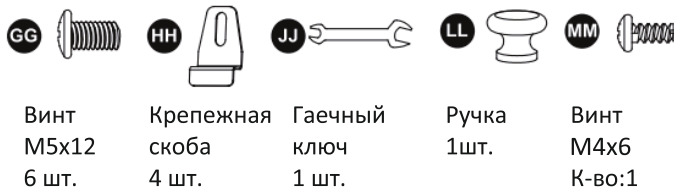
СХЕМА ОБОГРЕВАТЕЛЯ



Пункт	Описание	Количество	Пункт	Описание	Количество
A	Отражатель	1	L	Крепежный ремень	1
B	Экран пламени	1	M	Колеса	1
C	Верхняя стеклянная трубка	1	N	Нижняя пластина	1
D	Верхний каркас	4			

Пункт	Описание	Количество	Пункт	Описание	Количество
E	Защитный щиток	4			
F	Черное силиконовое кольцо	1			
G	Боковая панель	3			
H	Передняя панель	1			
I	Газовая трубка и редуктор				
J	Узел блока управления	1			
K	Нижний каркас	4			

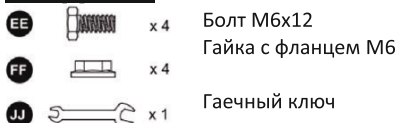
Инструменты, оборудование и детали для сборки и крепления (реальный размер)



СБОРКА И УСТАНОВКА ОБОГРЕВАТЕЛЯ

1. Прикрутите колеса к нижней пластине при помощи четырех болтов М6х12 и четырех гаек с фланцем М6.

Необходимое оборудование и инструменты

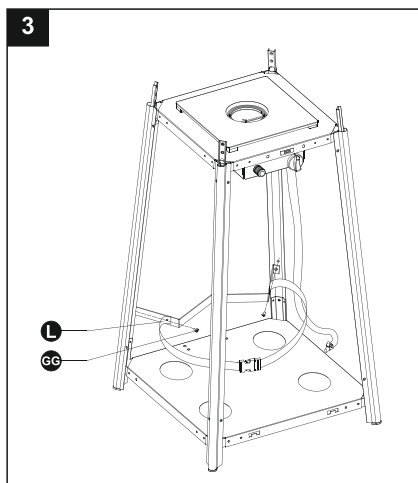


- Вставьте штифты основания в отверстия на нижнем каркасе, надавите, чтобы зафиксировать штифты. При помощи четырех винтов М5х12 закрепите нижний каркас и основание. Вставьте штифты узла блока управления в отверстия верхнего каркаса, надавите, чтобы зафиксировать штифты. При помощи четырех винтов 3/16" закрепите верхний каркас и узел блока управления.





Необходимое оборудование и инструменты

- GG**  x 4 Винт М5х12
- DD**  x 4 Винт 3/16"
- KK**  x 1 Крестообразная отвертка



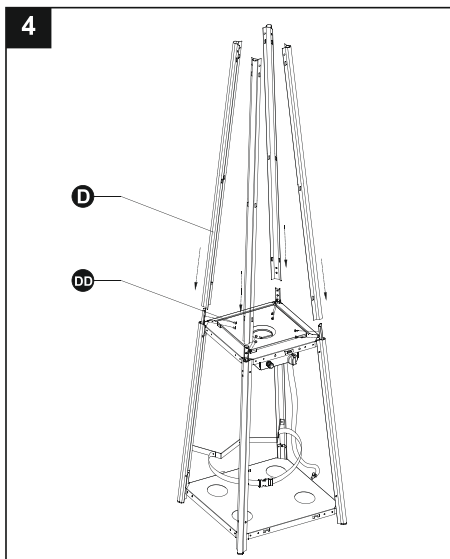
- Установка крепежного ремня. Зафиксировать крепежный винт в двух деталях нижнего каркаса за передней дверкой при помощи двух винтов М5Х12.

Необходимое оборудование и инструменты



-  GG x 2 Винт М5Х12
-  КК x 1 Крестообразная отвертка

4. Сборка среднего каркаса

Вставить 4 детали верхнего каркаса в нижний каркас. Закрепить при помощи восьми винтов 3/16".

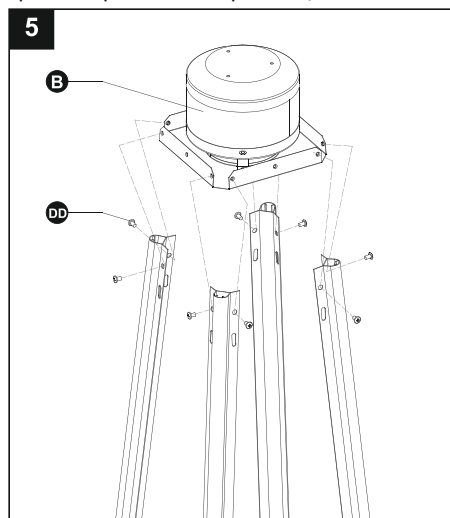


Необходимое оборудование и инструменты


-  DD x 8 Винт 3/16"
-  КК x 1 Крестообразная отвертка

5. Крепление экрана пламени к верхнему каркасу.

Установите экран пламени к верхней опоре, закрутив 8 шт винтов крестообразной отверткой 3/16".

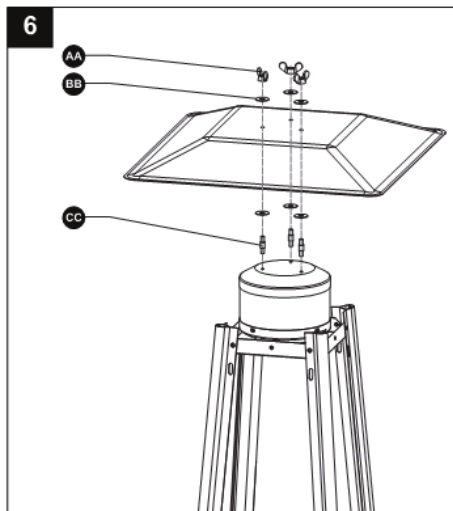


Необходимое оборудование и инструменты


-  DD x 8 Винт 3/16"
-  КК x 1 Крестообразная отвертка

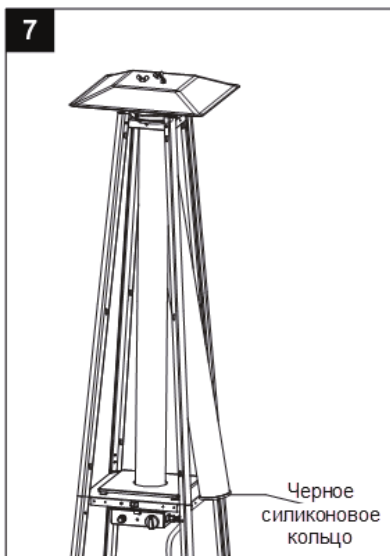
6. Крепление отражателя к экрану пламени.

Прикрутите три фиксатора к экрану пламени, сверху каждого фиксатора наденьте по гайке Ф6, после чего установите на фиксатор отражатель, закрепите при помощи трех шайб Ф6 и трех гаек с ушками.



Необходимое оборудование и инструменты

AA		х 3	Гайка с ушками
BB		х 6	Шайба Ф6
CC		х 3	Фиксатор



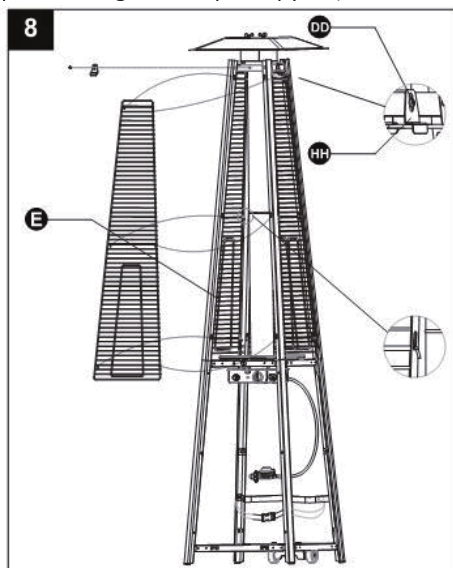
7. Аккуратно установить стеклянную трубку, приподнимая и вставляя ее через центральное отверстие в верхней пластине. Удостоверьтесь в том, что черное силиконовое кольцо прилегает к нижнему краю стеклянной трубки, как показано. Проведите стеклянную трубку через отверстие в крышке нижней пластины на среднюю пластину. Проверьте положение трубки, удостоверьтесь в том, что стеклянная трубка установлена правильно, полностью закрывая центральное отверстие средней пластины.

Для облегчения установки следует положить черное силиконовое кольцо на среднюю пластину, после чего устанавливать стеклянную трубку. Удостоверьтесь в том, что края стеклянной трубки плотно соприкасаются с силиконовым кольцом.


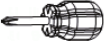

Внимание! Прежде чем приступить к работе с обогревателем, нужно установить на место черное силиконовое кольцо.

8. Сборка защитного щитка.

Зацепите крючки защитного щитка за отверстия в каркасах. Закрепите protective guards к фиксирующим скобам при помощи четырех винтов 3/16".

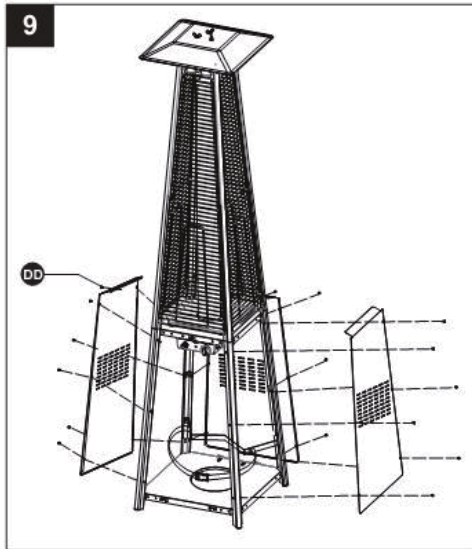


Необходимое оборудование и инструменты

DD		x 4	Винт 3/16"
KK		x 1	Крестообразная отвертка
HH		x 4	Крепежная скоба

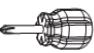
9. Закрепить три боковых панели обогревателя при помощи 18 винтов 3/16".

Примечание: Не закрывайте переднюю сторону, на которой расположена ручка управления.

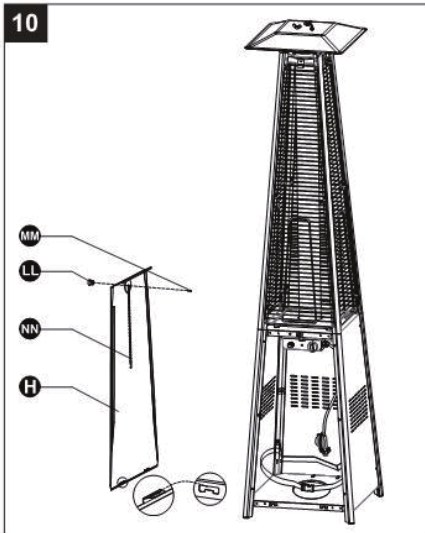


Необходимые инструменты и оборудование





DD  x 18 Винт 3/16"

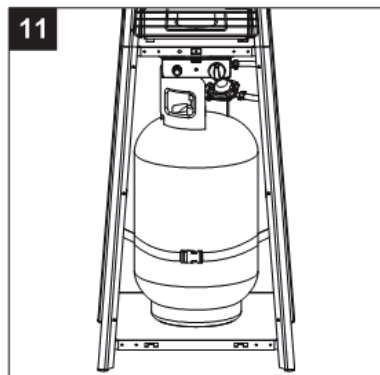
KK  x 1 Крестообразная отвертка

10. Установить ручку управления на винт M4x10. Подвесить цепь за отверстие в узле блока управления и зацепить крючок передней панели за отверстия в нижней пластине.



Необходимые инструменты и оборудование

- | | | | |
|-----------|---|-----|----------------------------|
| LL |  | x 1 | Ручка |
| MM |  | x 1 | Винт
M4x10 |
| NN |  | x 1 | Цепь |
| KK |  | x 1 | Крестообразная
отвертка |



11. Подключение трубки для пропана (только для пропана).

! **Внимание!** Трубка не должна касаться горячих поверхностей, в противном случае она может расплавиться, что приведет к утечке газа и пожару.

После установки баллона внутри обогревателя надежно зафиксируйте его крепежным болтом.

12. Тест на утечки



Внимание! Тест на утечки газа нужно проводить ежегодно, а также каждый раз при установке газового баллона и в случае замены части газовой системы.



Внимание! Запрещается использовать открытое пламя для проверки утечки газа. На месте проведения теста на утечки не должно быть источников открытого огня или искр. Искры и

открытый огонь могут вызвать взрыв газа и пожар, в результате чего могут быть серьезно или смертельно травмированы люди, или пострадать имущество.



Тест на утечки: Тест на утечки проводится перед вводом обогревателя в эксплуатацию, ежегодно, а также всякий раз при замене или техобслуживании компонентов газовой системы. Запрещается курить во время проведения теста. На месте проведения теста не должно быть источников открытого огня. Места определения утечек показаны на иллюстрации. Все переключатели и ручки горелки должны быть отключены. Для проведения теста следует открыть газовый вентиль.

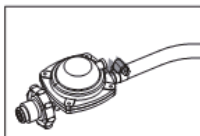


Нанести кисточкой мыльный раствор (1 часть воды и 1 часть жидкого моющего средства) на все соединения и стыки редуктора, шлангов, распределительные патрубки и клапаны.

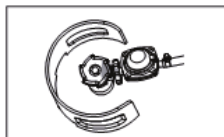


Появление пузырьков свидетельствует об утечке. В этом случае либо покрепче зажмите крепление/стык, откуда выходит газ, либо замените проблемную деталь на новую согласно требованиям. При обнаружении утечки обогреватель должен проверить квалифицированный газовщик.

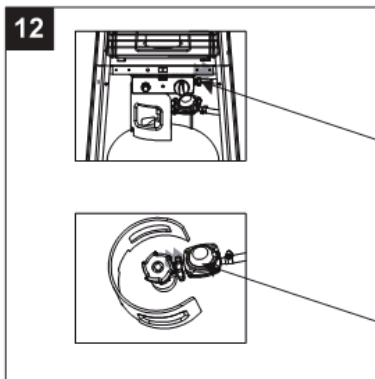
Если остановить утечку газа не удастся, **немедленно перекройте подачу газа**, отсоедините трубку подачи газа и обратитесь к квалифицированному специалисту (газовщику) или продавцу за консультацией. Обогревателем можно пользоваться только после устранения утечки.



Подключение
трубки/редуктора



Подключение
редуктора/цилиндра
(баллона)



ДИАГНОСТИКА И УСТРАНЕНИЕ НЕПОЛАДОК

Неполадка	Возможная причина	Способ устранения
Запальник не зажигается	Газовый вентиль перекрыт (стоит в положении OFF – Выкл.). Газовый баллон пуст. Засорилась форсунка запальника. Воздух в системе подачи газа. Ослабли соединения.	Открыть газовый вентиль (положение ON – Вкл.). Зарядить газовый баллон Прочистить или заменить форсунку. Проверить все соединения.
Запальник гаснет со временем	Вокруг запальника образовался нагар. Ослабли соединения. Плохая термопара. Утечка газа Недостаточное давление топлива.	Очистить от загрязнений. Закрепить соединения. Заменить термопару. Проверить соединения. Газ в баллоне заканчивается. Зарядить газовый баллон.
Горелка не горит	Низкое давление. Засорилась форсунка. Вентиль не в положении ON (Вкл.). Плохая термопара. Нарушено положение запальника. Неправильное положение горелки.	Газ в баллоне заканчивается. Зарядить газовый баллон. Прочистить форсунку. Открыть вентиль (ON – Вкл.). Заменить термопару. Правильно установить запальник. Правильно установить и повторить попытку.

Если предпринятые действия не помогли устранить неполадки, не занимайтесь самостоятельным ремонтом. Обратитесь к поставщику оборудования за квалифицированной помощью.

БЫТОВОЕ ИЗДЕЛИЕ JAX.

Гарантийное обслуживание и ремонт газового обогревателя с соблюдением требований и норм. Изготовителя производится на территории РФ только в авторизованных сервисных центрах Изготовителя или мастерских, уполномоченных производителем и работающих с ним на основании договора. Срок проведения экспертизы и гарантийного ремонта – не более 45 дней с момента приемки дефектного изделия авторизованным сервисным центром.

Если при эксплуатации изделия Вы столкнулись с неполадками в его работе, которые Вы не можете устранить самостоятельно в строгом соответствии с Руководством по эксплуатации изделия, обратитесь к региональному представителю Изготовителя в России или в региональный авторизованный сервисный центр JAX, уточнив адрес у продавца.

Полный перечень сервисных центров указан на сайте www.jax.ru или приложен отдельным списком в комплекте с изделием.

Если отсутствие надлежащим образом заполненного гарантийного талона на изделие или отсутствие чека с указанием изделия не позволяет идентифицировать изделие и факт его продажи на территории РФ, то Изготовитель вправе отказать в гарантийном обслуживании изделия. При невозможности определить дату продажи изделия, гарантийный срок исчисляется с даты его производства.

Дата производства изделия определяется по реестру Изготовителя в соответствии с серийным номером изделия.

Официальный срок службы газового обогревателя JAX, установленный изготовителем, составляет 3 года, со дня передачи изделия потребителю.

Указанный срок службы действителен только при условии соблюдения правил эксплуатации и правильного ухода за изделием.

Во избежание недоразумений убедительно просим Вас внимательно изучить Руководство по эксплуатации изделия и условия гарантийных обязательств, проверить правильность заполнения бланка гарантийного талона. Согласно требованиям Изготовителя, гарантийный талон действителен только при наличии четко и правильно указанных данных: модели, серийного номера изделия, даты покупки, данных фирмы-продавца, подписи покупателя. Соответствующие данные также должны быть указаны продавцом на отрывных талонах.

Модель и серийный номер изделия (на маркировочной (идентификационной) наклейке Изготовителя на изделии должны соответствовать указанным в гарантийном талоне продавцом. При нарушении этих условий, а также в случае, когда данные, указанные в гарантийном талоне, изменены или стерты, талон может быть признан недействительным.

Данным гарантийным талоном Изготовитель подтверждает принятие на себя обязательств по удовлетворению законных требований потребителей в случае обнаружения недостатков изделия, возникших по вине Изготовителя в течение установленного гарантийного срока.

Гарантийный срок для газового обогревателя JAX, установленный изготовителем, составляет 1 год, со дня передачи изделия потребителю.

Гарантийные обязательства дополняют и уточняют оговоренные законом обязательства, предполагающие соглашение сторон либо договор; выдаются Изготовителем в дополнение к законным правам потребителей и ни в коей мере их не ограничивают.

Гарантия Изготовителя действительна только на территории РФ на изделия, купленные на территории РФ и изготовленные для РФ.

ДОСРОЧНОЕ ПРЕКРАЩЕНИЕ ГАРАНТИЙНОГО ОБСЛУЖИВАНИЯ.

Все условия гарантийного обслуживания регулируются Законодательством РФ и Законом РФ «О защите прав потребителей». В частности, отказ в бесплатном гарантийном обслуживании изделия может быть вызван:

- нарушением при оформлении гарантийного талона при продаже изделия;
- отсутствием товарного или кассового чека о продаже изделия или невозможностью определить продавца изделия;
- наличием следов механических повреждений, возникших после передачи изделия потребителю и явившихся возможной причиной возникновения дефекта;
- наличием повреждений, вызванных несоответствием стандартам параметров питающих сетей и других подобных внешних факторов, а также вызванных использованием нестандартных, неоригинальных (или некачественных), запасных частей, элементов и т.д.;
- нарушением правил Руководства по эксплуатации данного изделия;
- наличием следов несанкционированного вскрытия и/или ремонта изделия, повлекших за собой отказ в работе изделия;
- дефектом или отказом системы или ее части, где изделие использовалось как часть системы и это могло привести к дефекту или отказу изделия.

ГАРАНТИЙНЫЕ ОБЯЗАТЕЛЬСТВА НЕ РАСПРОСТРАНЯЮТСЯ НА ПЕРЕЧИСЛЕННЫЕ НИЖЕ И ПРИНАДЛЕЖНОСТИ ИЗДЕЛИЯ, С РАЗБОРКОЙ САМОГО ИЗДЕЛИЯ:

- документацию, прилагаемую к изделию;
- материалы, наклеенные на изделие, имеющие рекламное или информационное назначение, за исключением маркировочной (идентификационной) наклейки Изготовителя.

ИЗГОТОВИТЕЛЬ НЕ НЕСЕТ ГАРАНТИЙНЫХ ОБЯЗАТЕЛЬСТВ ЗА ИЗДЕЛИЕ В СЛЕДУЮЩИХ СЛУЧАЯХ:

- если изделие использовалось в иных целях, не соответствующих его прямому назначению в соответствии с Руководством по эксплуатации;
- если на изделии отсутствует маркировочная (идентификационная) табличка Изготовителя;
- если изделие имеет следы несанкционированного вскрытия, не предусмотренного Руководством по эксплуатации, и попыток неквалифицированного ремонта;
- если дефект вызван изменением/нарушением конструкции или схемы изделия, не предусмотренным Изготовителем;
- если обнаружены повреждения, вызванные попаданием внутрь изделия посторонних предметов, веществ, жидкостей, насекомых, скоплением большого количества пыли;
- если обнаружены повреждения, вызванные подключением к электрической сети с недопустимыми параметрами;
- если дефект вызван действием непреодолимых сил, несчастными случаями, умышленными или неосторожными действиями потребителя или третьих лиц;
- неправильного хранения изделия.

Изготовитель снимает с себя любую ответственность за возможный вред, прямо и или косвенно нанесенный продукцией JAX людям, домашним животным, и имуществу, в случаях, если это произошло в результате несоблюдения правил и условий эксплуатации или вследствие неквалифицированного, обслуживания и ремонта изделия, умышленных или неосторожных действий потребителя или третьих лиц.

ВНИМАНИЕ!

Если маркировочная (идентификационная) наклейка на изделие закреплена на изделии не плотно и существует риск ее утери, то вклейте ее в гарантийный талон на последней странице.

ГАРАНТИЙНЫЕ ОБЯЗАТЕЛЬСТВА ИЗГОТОВИТЕЛЯ НЕ РАСПРОСТРАНЯЮТСЯ НА СЛУЧАИ:

- если изделие эксплуатировалось в положении, отличном от указанного в Руководстве по эксплуатации на данный прибор;
- если неисправность изделия возникла в результате попадания внутрь изделия посторонних предметов, веществ, жидкостей, насекомых, скоплением большого количества пыли;
- если в процессе эксплуатации был затруднен проход воздуха через вентиляционные отверстия и решетки (например, прибор накрывался какими-либо предметами, шторами, производилась сушка одежды, большое скопление пыли снаружи и внутри прибора и т.д.)

ПРИМЕЧАНИЕ:

Пожалуйста, потребуйте от продавца полностью, четко и правильно заполнить бланк Гарантийного талона и отрывные талоны.

Условия гарантийных обязательств на технику JAX.

Уважаемый покупатель!

Поздравляем Вас с приобретением техники JAX

Настоящая гарантия действительна в течение 12 (двенадцати) месяцев на все изделия с даты покупки изделия покупателем при соблюдении условий, перечисленных ниже, если рекомендованные режимы эксплуатации полностью соблюдены.

Если ваше изделие JAX нуждается в гарантийном обслуживании, обращайтесь в Специализированные Сервисные Центры. Настоящая гарантия предусматривает безвозмездное устранение недостатков товара в течение гарантийного срока.

Гарантия действительна на территории Российской Федерации при соблюдении следующих условий:

1. Данное изделие должно быть куплено на территории Российской Федерации.
2. Данное изделие должно быть использовано в соответствии с инструкцией по эксплуатации (прилагается к изделию).
В случае нарушения правил хранения, транспортировки, установки и эксплуатации, изложенных в инструкции по эксплуатации, гарантия не действительна.
3. Гарантия действительна только при наличии чётко, правильно и полностью заполненного настоящего гарантийного талона (с подписью и печатью Продавца). Без предъявления данного талона, в случае отсутствия в нём полной информации или при наличии каких-либо изменений в талоне, Специализированные Сервисные Центры вправе отказать в проведении гарантийного ремонта
4. Гарантия не действительна:

- а) если изделие предназначенное для бытовых нужд использовалось в коммерческих или иных целях.
- б) гарантия не распространяется на расходные материалы необходимые как для монтажа изделия так и для его эксплуатации, а также на повреждения или поломки возникшие в следствии использования ненадлежащих расходных материалов.
- в) если изделие имеет механические повреждения.
- г) если изделие ремонтировалось, или в нём произведены изменения не в авторизованном сервисном центре.
- д) если использовались ненадлежащие расходные материалы или запасные части.
- е) если неисправность вызвана попаданием внутрь изделия посторонних предметов, веществ, жидкостей, насекомых.
- ж) если неисправность вызвана стихийными бедствиями, пожаром, бытовыми и другими факторами, не зависящими от производителя.
- з) если повреждения вызваны несоответствием параметров источников питания и связи соответствующим государственным стандартам.
- и) в случае любых изменений в установке, настройке и/или программировании .
- к) в случае внесения несанкционированных изменений в гарантийный талон (поправок и исправлений).
- л) если серийный номер или номер модели на изделие изменён, удалён, стёрт или неразборчивый.
- м) гарантия не распространяется на расходные материалы, например: фильтры, батареи и т.п. В соответствии с указаниями инструкции по эксплуатации.
- н) гарантия не предусматривает чистку изделия, плановое техническое обслуживание и замену расходных материалов изапчастей, пришедших в негодность ввиду нормального износа и/или ограниченного срока службы.
- о) настоящая гарантия применяется дополнительно к обязательным гарантиям, предоставляемым покупателям законом.

Информацию об авторизованных центрах JAX можно получить в местах продажи товара, а также на сайте www.jax.ru

Уважаемый покупатель!

Во избежание излишних проблем просим Вас внимательно ознакомиться с информацией, содержащейся в гарантийном талоне и инструкции по эксплуатации.

ГАРАНТИЙНЫЙ ТАЛОН №

Внимание!

Пожалуйста, потребуйте от продавца полностью заполнить гарантийный талон, отрывные талоны

Изделие/Модель _____
Серийный номер _____
Дата продажи _____
Продавец _____
Адрес _____
Телефон _____

М.П. продавца

Исправное изделие в полном комплекте, с инструкцией по эксплуатации получил; с условиями гарантии ознакомлен и согласен:

Подпись покупателя

Сведения об установке изделия

Дата установки _____
Установщик _____
Наименование _____
Адрес: _____
Телефон _____

М.П. установщика

Исправное изделие в полном комплекте, с инструкцией по эксплуатации установлено, инструктаж о правилах эксплуатации проведен:

Подпись покупателя

ДЛЯ ЗАМЕТОК



www.jax.ru

ИЗГОТОВИТЕЛЬ:

NINGBO PANEL ELECTRIC APPLIANCE CO., LTD (НИНБО ПАНЕЛ
ЭЛЕКТРИК АППЛИАНСЕ КО., ЛТД.)

ADDRESS: NO 255, ROAD 1 LVYUAN, SIXI NINGBO (№255, РОАД 1
ЛВУЮАН, СИКСИ НИНБО)

ИМПОРТЕР:

ООО «МИР КОМФОРТА» 350059, Г. КРАСНОДАР, УЛ. УРАЛЬСКАЯ, 25
ООО «MIR COMFORTA» KARASUNSKIY OKRUG, URALSKAYA STREET 25,
KRASNODAR, RUSSIA, 350059

ПРОИЗВЕДЕНО В КИТАЕ

ДАТА ПРОИЗВОДСТВА: СМ. НА УПАКОВКЕ ИЛИ НА ОБОРУДОВАНИИ

