

Встановлюється на плоскій поверхні за допомогою 4-х анкерних болтів (не входять в комплект поставки) або за допомогою бандажної металевої стрічки (не входить в комплект поставки), закріпленої в прорізах підстави кронштейна.

3. Зақымдану анықталған жағдайда, себептерін анықтау үшін білікті электрикке хабарласыңыз.
4. Кронштейндер мен шамдарды монтаждау «Электр қондырғыларын орнату ережелері» талаптарын ескере отырып жүргізіледі.

#### ҚОСУ ЖӘНЕ ҚОСУ

Орнату және пайдалану кезінде қателерді болдырмау үшін білікті маманға хабарласыңыз. Шамды кронштейнге орнату әдісі түрі мен өндірушіге байланысты. Шамды пайдалану нұсқаулығына сәйкес орнатыңыз.

#### КРОНШТЕЙНДЕРДІ КҮТУ

Кронштейнді пайдалану процесінде шамның және кронштейннің қабырғаға/бағанға бекітілуінің берік болуына назар аудару керек.

#### ТАСЫМАЛДАУ ЖӘНЕ САҚТАУ

Кронштейндерді тасымалдау және сақтау қоршаған ортаның температурасы-25-тен +45°С-қа дейін және ауаның салыстырмалы ылғалдылығы 80% — дан аспайтын кезде жүргізілуі тиіс. Кронштейндерді сақтау және тасымалдау тек зауыт қаптамасында жүзеге асырылуы тиіс. Тасымалдау және сақтау процесінде кронштейндерге және оның қаптамасына мұнай өнімдерінің, агрессивті заттар мен ортаның, сондай-ақ механикалық жүктемелердің әсеріне жол берілмейді.

#### КЕПІЛДІК МІНДЕТТЕМЕЛЕР

Кронштейндерді пайдаланудың кепілдік мерзімі тұтынушы тасымалдау, сақтау, монтаждау және пайдалану ережелерін сақтаған жағдайда сату сәтінен бастап 12 айды құрайды. Кронштейнді дұрыс сақтау, монтаждау немесе пайдалану кепілдіктен айыруға әкел соғады. Сатып алушының кінәсінен болған зақымданулар анықталған жағдайда, кепілдік мерзімі аяқталғанға дейін кронштейндерді сатқан ұйымға жүгіну қажет. Қайтару және ауыстыру толық жиынтықта болған және механикалық зақымданулар болмаған кезде ғана жүргізіледі. Кепілдік міндеттемелер орыдалады Сатушы болған жағдайда ғана сатып Алушының растайтын құжаттың сатуға.

Кепілдік нәтижесінде зақымдалған бұйымдарға таратылмайды:

- бояулар бояулар, агрессивті сұйықтықтармен бояулар, ашымайтын коррозияны еріту;
- механикалық әсер ету және өзге де зақымдану;

Механикалық зақымдануларға кинетикалық энергия әсерінен кронштейннің бүтіндігінің бұзылуы жатады.

Пайдалану процесінде боялған беттердің реңктерінің өзгеруіне қатысты кепілдік міндеттемелер танылмайды.

Кепілдік кезеңінде ауыстыру туралы толық ақпаратты телефон арқылы ала аласыз: 8 (800) 555-01-23, 8 (495) 651-87-22.

#### ДАЙЫНДАЛҒАН КҮНІ

00.00 СЕРИЯСЫНА СӘЙКЕС нұсқаулықта көрсетілген (алғашқы екі сан — дайындалған айы; екінші екі сан — дайындалған жылы).

#### ДАЙЫНДАУШЫ ТУРАЛЫ АҚПАРАТ

«Вольта Русланд» ЖШҚ тапсырысы бойынша шығарылған, 119361, Мәскеу қ., Наташа Ковшова к-сі, 4 үй, 1 бет, оф. 23. Өндіруші: «Витебтік электр техникалық кәсіпорны жеке өндірістік-сауда унитарлық кәсіпорны «Свет» (ЧПТУП «Витебтік электр техникалық кәсіпорны «Свет»). Дайындаушының мекен-жайы: Беларусь Республикасы, Витебск қ., 210004, Ломоносов к-сі, 2А. Тауардың сапасы бойынша наразылықтарды қабылдауға уәкілетті тұлға: «Вольта Русланд» ЖШҚ. Өндіруші бұйымның конструкциясына (техникалық параметрлерді және/немесе сыртқы түрін өзгерту) және жиынтықтауға тұтынушылық қасиеттерін айтарлықтай өзгертпей, алдын ала ескертусіз өзгерістер енгізу құқығын өзіне қалдырады. Жеткізушінің (Өндірушінің) тұтынушыдан талап-наразылықтарды қабылдауға уәкілеттік берген заңды тұлғаның атауы мен мекен-жайы: «Леруа Мерлен Казахстан» ЖШС, Қазақстан Республикасы, 050000, Алматы қ., Қонаев көш., 77, «ParkView» БО, 6 қ., №07 кеңсе. «Wolta Kazakhstan» ЖШС, 050044, Қазақстан Республикасы, Алматы қаласы, Жібек Жолы көшесі, 50 үй, 604 оф. тел: +7 (727) 973 09 55, info@wolta.kz.

## ГАРАНТИЙНЫЙ ТАЛОН / ГАРАНТИЙНИЙ ТАЛОН

Действителен при заполнении торговой организацией / Сапраўдны пры запаўненні гандлёвай арганізацыяй / Сауда ұйымы толтырған кезде ғана жарамды

Дата изготовления / Дата вырабу / Дайындалған күні



Артикул / Артикул	Серийный номер / Сериялық нөмірі	Дата продажи / Сату күні	Штамп продавца / Сатушының мөртабы

#### НАЗНАЧЕНИЕ

- 1.1. Кронштейны предназначены для установки уличных светильников консольного типа (РКУ, ГКУ, ЖКУ, ДКУ и т.п.) на стены и опоры.
- 1.2. Кронштейны предназначены для установки консольных светильников массой не более 25 кг.
- 1.3. Установочный посадочный размер для светильника — Ø 48 мм.

#### КОМПЛЕКТАЦИЯ

Кронштейн в сборе, упаковка.

#### ТЕХНИЧЕСКИЕ ПАРАМЕТРЫ

Модель	K1H-0-035-CM	K1H-0-035-BM
Кронштейн	настенный	настенный
Количество устанавливаемых светильников	1	1
Угол наклона, °	регулируемый 0-80	регулируемый 0-80
Вылет кронштейна, мм (L)	350	350
Масса, кг	1,25	1,25
Диапазон высот установки, м	0-20	0-20
Материал кронштейна	сталь	сталь
Цвет кронштейна	серый	белый
Габариты, мм	350x150x120	350x150x120
Срок гарантии, месяцев	12	12

#### ТРЕБОВАНИЯ К БЕЗОПАСНОСТИ

1. Работы по установке и обслуживанию светильников на кронштейн можно проводить только убедившись в том, что питание сети отключено.
2. Запрещено устанавливать поврежденные кронштейны.
3. При обнаружении повреждения, обратитесь к квалифицированному электрику для выявления причины.
4. Монтаж кронштейнов и светильников должен производиться с учетом требований «Правил устройства электроустановок».

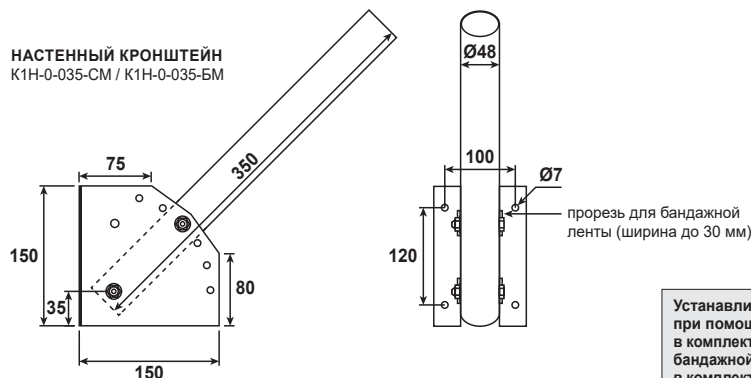
#### МОНТАЖ И ПОДКЛЮЧЕНИЕ

Во избежание ошибок при установке и использовании, обратитесь к квалифицированному специалисту.

Метод установки светильника на кронштейн зависит от типа и производителя. Устанавливайте светильник согласно инструкции по эксплуатации светильника.

#### НАСТЕННЫЙ КРОНШТЕЙН

K1H-0-035-CM / K1H-0-035-BM



Устанавливается на плоской поверхности при помощи 4-х анкерных болтов (не входят в комплект поставки) или при помощи бандажной металлической ленты (не входит в комплект поставки), закрепленной в прорезях основания кронштейна.

#### УХОД ЗА КРОНШТЕЙНАМИ

В процессе эксплуатации кронштейна следует обращать внимание на прочность крепления светильника и самого кронштейна на стене/столбе.

#### ТРАНСПОРТИРОВКА И ХРАНЕНИЕ

Транспортировка и хранение кронштейнов должны происходить при температуре окружающей среды от -25 до +45°С и относительной влажности воздуха не более 80%. Хранение и транспортировка кронштейнов должны осуществляться только в заводской упаковке.

В процессе транспортировки и хранения не допускается воздействие на кронштейны и его упаковку нефтепродуктов, агрессивных веществ и сред, а также механических нагрузок.

#### ГАРАНТИЙНЫЕ ОБЯЗАТЕЛЬСТВА

Гарантийный срок эксплуатации кронштейнов составляет 12 месяцев с момента продажи, при условии соблюдения потребителем правил

транспортирования, хранения, монтажа и эксплуатации. Гарантия распространяется на сквозную коррозию и резьбовые соединения. Неправильное хранение, монтаж или эксплуатация кронштейна влечет за собой лишение гарантии. В случае обнаружения повреждений, произошедшей не по вине Покупателя, необходимо обратиться в организацию, продавшую кронштейны до истечения гарантийного срока. Возврати и замена производится только при наличии полной комплектации и отсутствии механических повреждений. Гарантийные обязательства выполняются Продавцом только при наличии у Покупателя документа, подтверждающего продажу.

Гарантия не распространяется на изделия, повреждённые в результате:

- сколов краски, растворения краски агрессивными жидкостями, сквозную коррозию;
- механического воздействия и иного повреждения.

К механическим повреждениям относятся нарушения целостности кронштейна под воздействием кинетической энергии. Гарантийные обязательства не признаются в отношении изменения оттенков окрашенных поверхностей в процессе эксплуатации. Подробную информацию о замене в гарантийный период Вы можете получить по телефону: 8 (800) 555-01-23, 8 (495) 651-87-22.

#### ДАТА ИЗГОТОВЛЕНИЯ

Указана в инструкции согласно серии 00.00 (первые две цифры — месяц изготовления; вторые две цифры — год изготовления).

#### ИНФОРМАЦИЯ ОБ ИЗГОТОВИТЕЛЕ

Произведено по заказу ООО «Вольта Русланд», 119361, г. Москва, ул. Наташи Ковшовой, д. 4, стр. 1, оф. 23. Изготовитель: Частное производственно-торговое унитарное предприятие «Витебское электротехническое предприятие «Свет» (ЧПТУП «Витебское электротехническое предприятие «Свет»). Адрес изготовителя: Республика Беларусь, г. Витебск, 210004, ул. Ломоносова, 2А. Лицо, уполномоченное принимать претензии по качеству товара: ООО «Вольта Русланд». Производитель оставляет за собой право вносить изменения в конструкцию изделия (изменять технические параметры и/или внешний вид) и комплектацию без значительного изменения потребительских качеств без предварительного уведомления.

## ВУ КРОНШТЕЙНЫ Д ЛЯ ВУЛИЧНЫХ СВІТІЛЬНИКІВ Інструкція з монтажу та експлуатації

#### ПРЫЗНАЧЭННЕ

- 1.1. Кронштейны предназначены для установки уличных светильней канального типа (РКУ, ГКУ, ЖКП, ДКУ и т.п.) на сцене и опоры.
- 1.2. Кронштейны предназначены для установки канальных светильней масай не больше 25 кг.
- 1.3. Установочны пасадачны памер для свяцільні — Ø 48мм.

#### КАМПЛЕКТАЦЫЯ

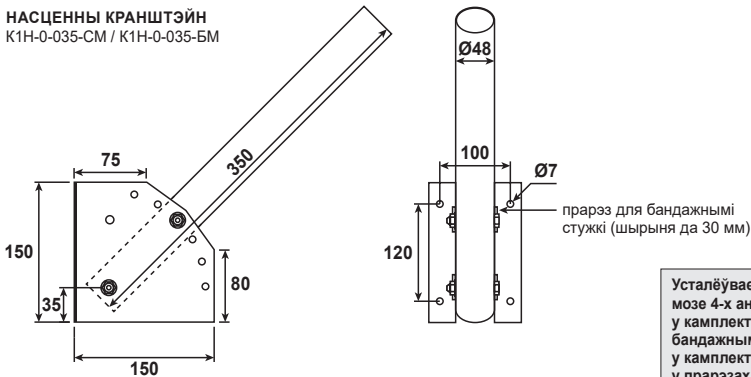
Кронштейны ў зборы, упакоўка.

#### ТЭХНІЧНЫЯ ПАРАМЕТРЫ

Мадэль	K1H-0-035-СМ	K1H-0-035-БМ
Кронштэйн	насценны	насценны
Колькасць усталёваных свяцілень	1	1
Кут нахілу, °	рэгуляваны 0-80	рэгуляваны 0-80
Вылет кронштэйна, мм (L)	350	350
Масса, кг	1,25	1,25
Дыяпазон вышынь устаноўкі, м	0-20	0-20
Матэрыял кронштэйна	сталь	сталь
Колер кронштэйна	шэры	белы
Габарыты, мм	350x150x120	350x150x120
Тэрмін гарантыі, месяцаў	12	12

#### НАСЦЕННЫ КРОНШТЭЙН

K1H-0-035-СМ / K1H-0-035-БМ



Усталёўваецца на плоскай паверхні пры дапамозе 4-х анкерных нітаў (не ўваходзяць у комплект пастаўкі) або пры дапамозе бандажнымі металічнай стужкі (не ўваходзіць у комплект пастаўкі), замацаванай у прарэзах падставы кронштэйна.

#### ПАТРАБАВАННІ ДА БЯСПЕКІ

1. Работы па ўстаноўцы і аслужыванню свяцілень на кронштэйн можна праводзіць толькі пераканаўшыся ў тым, што харчаванне сеткі адключана.
2. Забаронена ўсталёўваць пашкоджаныя кронштэйны.
3. Пры выяўленні пашкоджанні, звярніцеся да кваліфікаванаму электрыку для выяўлення прычыны.
4. Мантаж кронштэйнаў і свяцілень павінен вырабляцца з улікам патрабаванняў «правілаў прылады электраўстановак».

#### МАНТАЖ І ПАДКЛЮЧЭННЕ

Каб пазбегнуць памылак пры ўсталёўцы і выкарыстанні, звярніцеся да кваліфікаванаму спецыяліста. Метад устаноўкі свяцільні на кронштэйн залежыць ад тыпу і вытворцы. Устаноўлівайце свяцільня паводле інструкцыі па эксплуатацыі свяцільні.

#### СЫХОД ЗА КРОНШТЭЙНАМІ

У працэсе эксплуатацыі кронштэйна варта звяртаць увагу на трываласць мацавання свяцільні і самога кронштэйна на сцяне/слупе.

#### ТРАНСПАРЦІРОўКА І ЗАХОўВАННЕ

Транспарціроўка і захоўванне кронштэйнаў павінны адбывацца пры тэмпературы навакольнага асяроддзя ад -25 да + 45°C і адноснай вільготнасці паветра не больш за 80%. Захоўванне і транспарціроўка кронштэйнаў павінны ажыццяўляцца толькі ў заводскай ўпакоўцы.

У працэсе транспарціроўкі і захоўвання не дапускаецца ўздзеянне на кронштэйны і яго ўпакоўку нафтапрадуктаў, агрэсіўных рэчываў і асяроддзя, а таксама механічных нагрузкаў.

#### ГАРАНТЫЙНЫЯ АБАВЯЗАЦЕЛЬСТВЫ

Гарантыйны тэрмін эксплуатацыі кронштэйнаў складае 12 месяцаў з моманту продажу, пры ўмове захавання спажыўцом правілаў транспартавання, захоўвання, мантажу і эксплуатацыі. Гарантыя распаўсюджваецца на скразную карозію і рэзбавыя злучэння.

Няправільнае захоўванне, мантаж або эксплуатацыя кронштэйна цягне за сабой пазбаўленне гарантыі. У выпадку выяўлення пашкоджанняў, якая адбылася не па віне пакупніка, неабходна звярнуцца ў арганізацыю, якая прадала кронштэйны да заканчэння гарантыйнага тэрміну. Вярні і замена вырабляецца толькі пры наяўнасці поўнай камплектацыі і адсутнасці механічных пашкоджанняў. Гарантыйныя абавязальствы выконваюцца прадаўцом толькі пры наяўнасці ў пакупніка дакумента, які пацвярджае продаж.

Гарантыя не распаўсюдзіцца на вырабы, пашкоджаныя ў выніку:

- сколаў фарбы, растварэння фарбы агрэсіўнымі вадкасцямі, нясквозную карозію;
- механічнага ўздзеяння і іншага пашкоджання.

Да механічных пашкоджанняў ставяцца парушэнні цэласнасці кронштэйна пад уздзеяннем кінэтычнай энергіі.

Гарантыйныя абавязальствы не прызнаюцца ў дачыненні да змены адценняў афарбаваных паверхняў у працэсе эксплуатацыі.

Падрэзную інфармацыю аб замене ў гарантыйны перыяд Вы можаце атрымаць па телефонна: 8 (800) 555-01-23, 8 (495) 651-87-22.

#### ДАТА ВЫРАБУ

Указана ў інструкцыі згодна з серыі 00.00 (першыя дзве лічбы-месяц вырабу; другія дзве лічбы-год вырабу).

#### ІНФАРМАЦЫЯ АБ ВЫТВОРЦЫ

Выраблена па заказе ООО «Вольта Русланд», 119361, г. Москва, вул. 23. Вытворца: Частное производственно-торговое унитарное предприятие «Витебское электротехническое предприятие «Свет» (ЧПТУП «Витебское электротехническое предприятие «Свет»). Адрес вытворцы: Республика Беларусь, г. Віцебск, 210004, вул. Ламаносава, 2а. Асоба, упаўнаважаная прымаць прэтэнзіі па якасці тавару: ООО «Вольта Русланд». Вытворца пакідае за сабой права ўносіць змены ў канструкцыю вырабы (змяняць тэхнічныя параметры і/або знешні выгляд) і камплектацыю без значнай змены спажывецкіх якасцяў без папярэдняга паведамлення.

## KZ КРОНШТЕЙНДЕР УШІН КӨШЕ ШАМДАРЫН Орнату және пайдалану жөніндегі нұсқаулық

#### ТАҒАЙЫНДАУ

- 1.1. Кронштейндер қабырғалар мен тіректерге консоль типті көше шамдарын (РКУ, ГКУ, ЖКУ, ДКУ және т.б.) орнатуға арналған.
- 1.2. Кронштейндер салмағы 25 кг аспайтын консоль шамдарын орнатуға арналған.
- 1.3. Шамға арналған қондыру өлшемі — Ø 48мм.

#### ЖИНАҚТАУ

Жинақтағы Кронштейн, орау.

#### ТЕХНИКАЛЫҚ ПАРАМЕТРЛЕРІ

Моделі	K1H-0-035-СМ	K1H-0-035-БМ
Кронштейндер	Қабырға	Қабырға
Орнатылатын шамдардың саны	1	1
Көлбеу бұрышы, °	реттелетін 0-80	реттелетін 0-80
Кронштейннің ұшуы, мм (L)	350	350
Салмағы, кг	1,1	1,1
Орнату биіктігі диапазоны, м	0-20	0-20
Кронштейндер материалы	болат	болат
Кронштейннің түсі	сұр	ақ
Габариттері, мм	350x150x120	350x150x120
Келіпдік мерзімі, ай	12	12

#### ҚАУІПСІЗДІККЕ ҚОЙЫЛАТЫН ТАЛАПТАР

1. Шамдарды кронштейнге орнату және қалайылау бойынша жұмыстарды желінің қоректенуінің ажыратылғанына көз жеткізгеннен кейін ғана жүргізуге болады.
2. Бүлінген кронштейндерді орнатуға тыйым салынады.