

ЗАДВИЖКА С ОБРЕЗИНЕННЫМ КЛИНОМ

FAF6000



Характеристики

- 100% герметичность достигается благодаря обрeзиненному EPDM клину, полностью контактирующему с поверхностью проходного сечения, покрытому эпоксидно-порошковой краской.
- Корпус и крышка изготовлены из высокопрочного чугуна.
- Благодаря высокому пределу прочности, устойчива к растяжениям на трубопроводе.
- Низкий крутящий момент благодаря пластиковым направляющим на клине.
- Не требующее технического обслуживания и коррозионностойкое уплотнение штока.
- Герметичность шпинделя обеспечивается благодаря шести уплотнительным кольцам.
- Диаметры до DN 300 (включительно) поставляются с маховиком; - от DN 350 (включительно) и выше могут поставляться с редуктором.
- Коническое отверстие штока в клине предотвращает застой воды.
- Шток из нержавеющей стали с усиленной резьбой для высокой прочности и низкого крутящего момента.
- Внутренние и наружные поверхности задвижки имеют эпоксидное покрытие толщиной, не менее 250 мкм; по запросу минимальная толщина может составлять 300 мкм.
- По запросу возможно увеличение толщины.
- Подходит для наземного и подземного применения. Управляется с помощью штурвала, редуктора, электропривода, пневмопривода и удлиненного штока.
- Фиксатор штока и гайки вала изготовлены из меди MS58. Высокоточная обработка обеспечивает низкие крутящие моменты.
- Эпоксидное покрытие, одобренное WRAS, подходит для использования в системах питьевой воды.

Температура

- -10°C / ≤ 80°C (кратковременно до 120°C EPDM)
(кратковременно до 100 °C NBR)

ПРОИЗВОДСТВЕННЫЕ СТАНДАРТЫ

DN40 → DN800

PN 10-16-25

Конструкция EN 1171 / EN 1074

Присоединение EN 1092-2 ISO7005-2 - фланцевое

Строительная длина EN 558 Серия 14 DIN3202 F4

Маркировка EN 19

Испытания EN 12266-1

Защита от коррозии Электростатическое эпоксидно-порошковое покрытие
Сертификат WRAS (Опция)

Описание изделия

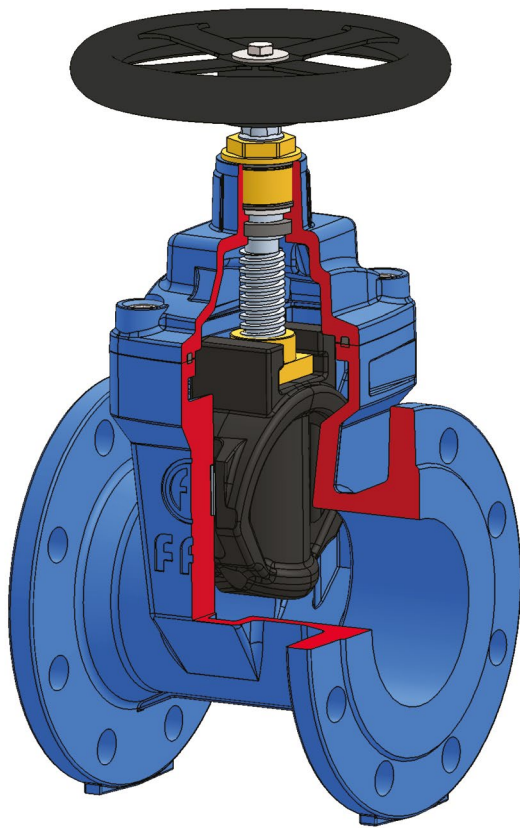
Задвижка с обрeзиненным клином серии FAF6000 это запорное устройство, в котором проход перекрывается поступательным перемещением клина в направлении, перпендикулярном движению потока транспортируемой среды.

Варианты исполнений

- Стандартная версия со штурвалом
- Стандартная версия без штурвала
- С редуктором
- С редуктором под электропривод
- С электроприводом

Область применения

- Трубопроводы
- Водоочистные станции
- Насосные станции
- Баки и резервуары
- Установки морской воды
- Электростанции (трубопроводы охлаждающей воды)
- Промышленность



Примечание

- Для правильного использования и соблюдения мер безопасности, следуйте инструкциям по установке и эксплуатации.

ПЕРЕЧЕНЬ МАТЕРИАЛА

Корпус	Высокопрочный чугун EN-GJS-500 / GGG50
Крышка	Высокопрочный чугун EN-GJS-500 / GGG50
Шток	Нержавеющая сталь 1.4021 - AISI 420 Нержавеющая сталь 1.4301 - AISI 304 (Опция) Нержавеющая сталь 1.4401 - AISI 316 (Опция)
Уплотнение	EPDM (Одобрено для питьевой воды)
Покрытие	Электростатическое эпоксидно-порошковое покрытие Одобрено для питьевой воды Сертификат WRAS (Опция)

МОДЕЛЬНЫЙ РЯД

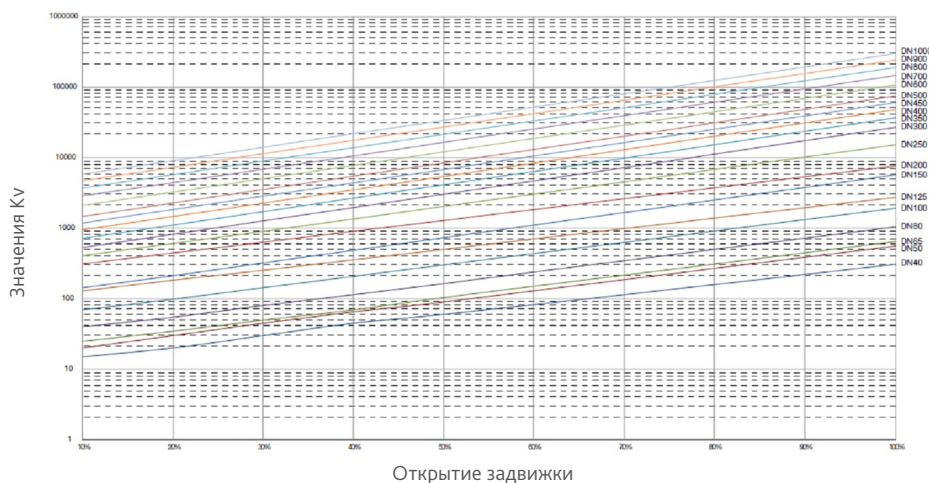
FAF6000	ЗАДВИЖКА С ОБРЕЗИНЕННЫМ КЛИНОМ - PN16
FAF6010	ЗАДВИЖКА С ОБРЕЗИНЕННЫМ КЛИНОМ - PN10
FAF6025	ЗАДВИЖКА С ОБРЕЗИНЕННЫМ КЛИНОМ - PN25
FAF6050	ЗАДВИЖКА С ОБРЕЗИНЕННЫМ КЛИНОМ - BS 5163

ИСПЫТАТЕЛЬНОЕ ДАВЛЕНИЕ (бар)

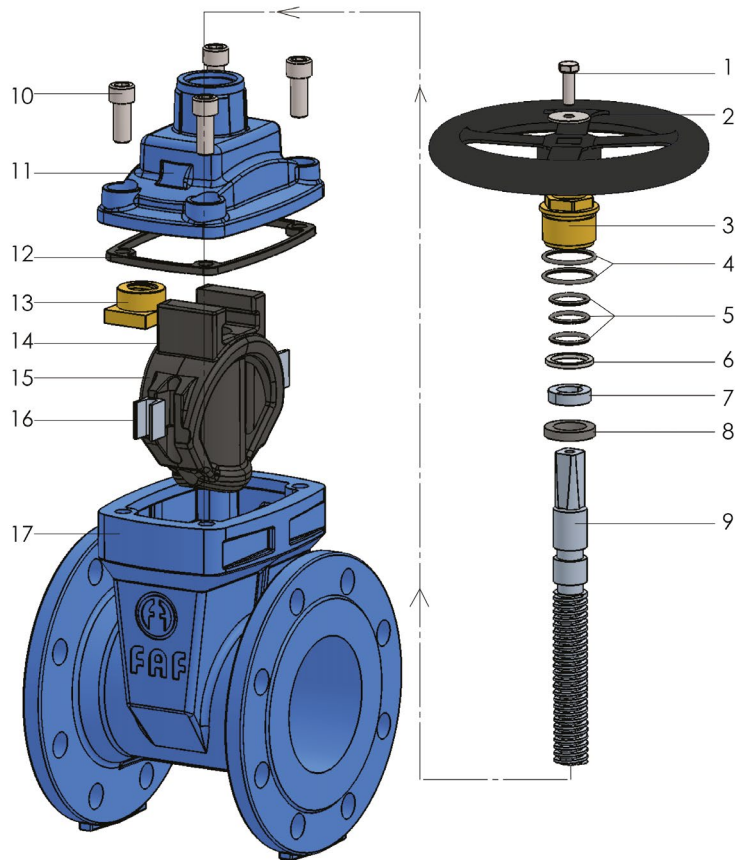
МАКС. РАБОЧЕЕ ДАВЛЕНИЕ	ИСПЫТАНИЕ КОРПУСА	ИСПЫТАНИЕ СЕДЛА
10	15	11
16	24	17,6
25	37,5	27,5

Вся продукция компании «FAF» подвергается на заводе 100% гидростатическим испытаниям.

Диаграмма значений Kv

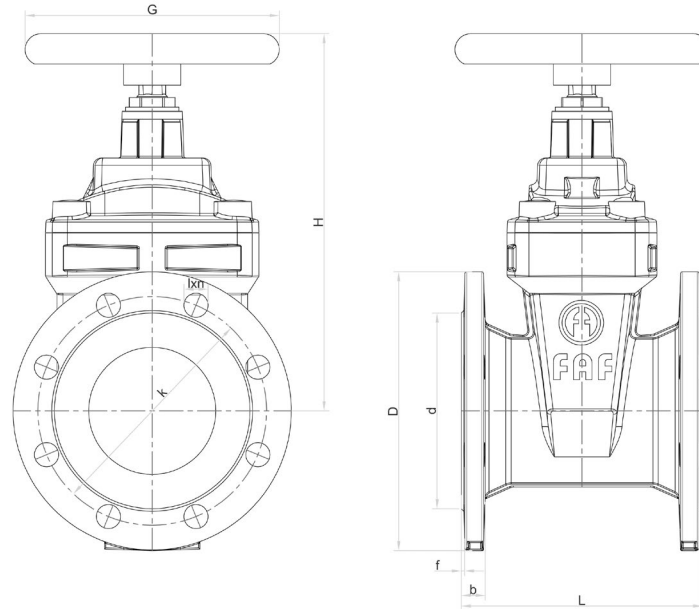


Перечень материалов



NO	ДЕТАЛЬ	МАТЕРИАЛ
1	Болт штурвала	DIN 933 A2/A4 НЕРЖАВЕЮЩАЯ СТАЛЬ
2	Шайба	СТАЛЬ St.37
3	Фиксатор штока	CUZN40PB2 ЛАТУНЬ
4	Уплотнитель	EPDM
5	Уплотнитель	EPDM
6	Шайба	PTFE
7	шайба	СТАЛЬ
8	Манжета	EPDM
9	Шток	AISI 420/304/316/316L НЕРЖАВЕЮЩАЯ СТАЛЬ
10	Болт	DIN 912 A2/A4 НЕРЖАВЕЮЩАЯ СТАЛЬ
11	Крышка корпуса	EN GJS 500 ВЫСОКОПРОЧНЫЙ ЧУГУН
12	Уплотнение крышки корпуса	EPDM
13	Стопорное кольцо	CUZN40PB2 ЛАТУНЬ
14	Покрытие клина	EPDM / NBR
15	Клин	EN GJS 500 ВЫСОКОПРОЧНЫЙ ЧУГУН
16	Направляющие клина	ПОЛИМЕР
17	Корпус	EN GJS 500 ВЫСОКОПРОЧНЫЙ ЧУГУН

Технические Детали и Чертеж, Размеры



DN (мм)	PN	D	L	H	Kv (м ³ /ч)	Крутящий момент (Nm)	f	b	G	d	k	Øxn	ВЕС (кг)
40	10/16	150	140	210	140	21	3	19	160	84	110	4XØ19	8,4
50	10/16	165	150	230	220	23	3	19	160	99	125	4XØ19	8,6
65	10/16	185	170	265	370	30	3	19	180	118	145	4XØ19	11,5
80	10/16	200	180	285	560	38	3	19	200	132	160	8XØ19	13,5
100	10/16	220	190	325	880	55	3	19	200	156	180	8XØ19	18,5
125	10/16	250	200	350	1380	55	3	19	250	184	210	8XØ19	24,1
150	10/16	285	210	390	2300	53	3	19	250	211	240	8XØ23	31,7
200	10	340	230	500	4090	88	4	20	320	266	295	8XØ23	51,2
	16	340	230	500	4090	91	4	20	320	266	295	12XØ23	51,2
250	10	400	250	595	6390	100	4	22	350	319	350	12XØ23	94,8
	16	400	250	595	6390	115	4	22	350	319	355	12XØ28	93,3
300	10	455	270	675	9200	100	4	24.5	350	370	400	12XØ23	122,1
	16	455	270	675	9200	115	4	24.5	350	370	410	12XØ28	120,5
350	10	505	290	785	11370	100	4	24.5	450	429	460	16XØ23	190
	16	520	290	785	11370	132	4	26.5	450	429	470	16XØ28	190,4
350 - с редуктором*	10	505	290	785	11370	27	4	24.5	450	429	460	16XØ28	210
	16	520	290	785	11370	47	4	26.5	450	429	470	16XØ28	210
400	10	565	310	900	16350	90	4	24.5	500	480	515	16XØ28	248,2
	16	580	310	900	16350	130	4	28	500	480	525	16XØ31	230,1
400 - с редуктором*	10	565	310	900	16350	29	4	24.5	500	480	515	16XØ28	270
	16	580	310	900	16350	46	4	28	500	480	525	16XØ31	255
500	10	670	350	1000	25560	114	4	26.5	600	582	620	20XØ28	412
	16	715	350	1000	25560	144	4	31.5	600	609	650	20XØ34	412
500 - с редуктором*	10	670	350	1000	25560	25	4	26.5	600	582	620	20XØ28	447
	16	715	350	1000	25560	48	4	31.5	600	609	650	20XØ34	447
600	10	780	390	1200	37000	660	5	30	600	682	725	20XØ31	613
	16	840	390	1200	37000	720	5	36	600	720	770	20XØ37	620
600 - с редуктором*	10	780	390	1200	37000	89	5	30	600	682	725	20XØ31	648
	16	840	390	1200	37000	118	5	36	600	720	770	20XØ37	655

ЗАДВИЖКА С ОБРЕЗИНЕННЫМ КЛИНОМ

FAF6000

Преимущества задвижек с обрезиненным клином

Задвижки с обрезиненным клином используются для надежного и безопасного снабжения горячей и холодной водой, питьевой водой, водоотведения, а также для подачи воды для пожаротушения.

Чугунные задвижки с обрезиненным клином имеют гладкий внутренний проход. Покрытый резиной клин является частью конструкции запирающего элемента. Дополнительное уплотнение между корпусом и крышкой задвижки служит надежной защитой от протекания.

С помощью задвижек можно перекачивать вещества в любом направлении. При этом гидравлическое сопротивление остается минимальным.

Руководство по технике безопасности при проведении технического обслуживания, проверки и монтажных работ

Для обеспечения бесперебойной работы задвижек с обрезиненным клином необходимо внимательно ознакомиться с настоящим руководством и постоянно соблюдать содержащуюся в нем информацию.

Несоблюдение правил техники безопасности приведет к следующим последствиям.

- Травмирование персонала.
- Опасность для окружающей среды и задвижки.
- Сбой в работе основных функций задвижки/ объекта.
- Нарушение запланированного технического обслуживания и ремонта.
- Электрическая, механическая и химическая опасность для персонала.
- Вред окружающей среде, вызванный опасными утечками.

Не допускаются никакие модификации или изменения в изделиях, поставленных компанией «FAF Valve Company». Компания «FAF Valve Company» не несет никакой ответственности за любые повреждения или повреждения, вызванные несоблюдением указаний настоящего руководства или модификацией без предварительного разрешения.

Установка, эксплуатация и техническое обслуживание задвижек с обрезиненным клином должно выполняться профессионально обученным персоналом. Несмотря на то, что все изделия FAF Valve Company производятся в соответствии с международными правилами и стандартами, задвижки представляют потенциальную опасность в случае их неправильного использования или использования не по назначению.

Перед тем как произвести какие-либо действия на задвижке или трубопроводе, необходимо ознакомиться и понять все международные и местные правила техники безопасности. Следует принять все необходимые меры предосторожности.

Если нужно произвести какой-либо ремонт, в трубопроводе не должно быть давления, а вся жидкость, если необходимо, должна быть слита. Вокруг рабочей зоны следует установить предупреждающие знаки.

приводы, должны устанавливаться в положение Off (Выкл.). При этом следует принять соответствующие меры предосторожности для предотвращения включения тех устройств, которые работают от накопленной энергии, включая сжатый воздух, воду под давлением, бесперебойный источник гидравлической энергии и т. д. Если ремонту или демонтажу подлежит сливной клапан, следует принять соответствующие меры предосторожности с учетом того, что рабочая зона может неожиданно заполниться водой.

Использование оригинальных запасных частей обеспечивает рабочую безопасность изделий. Производитель не несет ответственности за повреждения, вызванные использованием неоригинальных частей или принадлежностей.

Если задвижку нужно снять, жидкость должна быть слита из трубопровода. При этом следует принять соответствующие меры предосторожности с учетом того, что оставшаяся жидкость будет свободно вытекать после демонтажа задвижки.

Избегайте резких движений во время подъема, перемещения и опускания задвижки. Резкие движения могут привести к повреждению задвижки и/или подъемных механизмов. Подъем должен производиться только за монтажные проушины, расположенные на корпусе.

Задвижка может непроизвольно отклониться в сторону во время подъема краном. Подъем краном должен выполняться специалистами; при этом в рабочей зоне может находиться только оператор.

Любая операция на приводной задвижке может выполняться после отсоединения привода от источника питания. Выключение привода должно осуществляться согласно процедуре, описание которой приводится в руководстве по эксплуатации.



Инструкция по эксплуатации

Осмотр при доставке

1. Проверьте возможные повреждения при транспортировке, соответствие техническим условиям, направление открывания, отсутствие недостатков и т.д.
2. Осторожно разгрузите задвижки - не роняйте - не поднимайте задвижку за маховик, редуктор или другие приспособления в качестве крюка.
3. Задвижку следует открыть, а затем закрыть, чтобы убедиться, что она работает правильно. Также проверьте направление открытия по инструкции заказа.
4. О любых проблемах следует незамедлительно сообщать в транспортную компанию и делать отметку в транспортной накладной, подписанной водителем на копии клиента.

Осмотр перед установкой

1. Убедитесь, что фланцевые соединения задвижки чистые.
2. Задвижка не должна быть повреждена.
3. Откройте и закройте задвижку - убедитесь, что она работает правильно.
4. Держите задвижку закрытой при укладке в траншею.
5. Осмотрите поверхность задвижки на предмет повреждений.
6. Осмотрите эпоксидное покрытие и разрывы.

Испытания

1. Не заполняйте задвижки перед испытанием гидростатической системы. Оставьте задвижки открытыми, пока трубопровод находится под давлением. Убедитесь, что все соединительные болты задвижки, болты, находящиеся под давлением, включая болты крышки, затянуты.
2. Задвижки можно испытывать (но не эксплуатировать) при давлении, в 1,1 раза превышающем номинальное давление.
3. Постепенно откройте задвижку после проведенного испытания, чтобы сбросить давление в корпусе.

Хранение

1. Задвижки следует хранить в частично открытом положении.
2. По возможности держите задвижки вдали от погодных условий.
3. В холодном климате внутренняя часть задвижки должна быть очищена от воды, чтобы предотвратить замерзание.
4. При хранении на открытом воздухе шток должен находиться в вертикальном положении и, по возможности, задвижки должны быть покрыты водонепроницаемым покрытием.
5. Всегда защищайте все части задвижки.
6. Остерегайтесь попадания озона и углеводородов (растворителей, красок, масел и т. д.) на поверхность задвижки и резиновое уплотнение.

Установка

1. При установке задвижки необходимо, чтобы фланцы на трубопроводе были установлены без перекосов.
2. Задвижки не должны испытывать нагрузки от трубопроводов.
3. При монтаже для подвески, перемещений и других работ следует использовать проушины в крышке, патрубки или фланцы корпусов.
4. ЗАПРЕЩАЕТСЯ использовать для подвески маховик.
5. Перед монтажом клиновых задвижек с невидимым шпинделем проверить:
 - состояние упаковки;
 - наличие заглушек на магистральных патрубках;
 - состояние внутренних полостей задвижки и трубопровода (визуально).
 - при обнаружении в трубопроводе или задвижке грязи, песка, брызг от сварки и других инородных тел, трубопровод и задвижка должны быть продуты и промыты;
 - состояние крепежных соединений.
 - затяжку крепежных деталей следует производить равномерно без перекосов и перетяжек;
 - герметичность задвижки.
6. При монтаже ЗАПРЕЩАЕТСЯ:
 - устранять перекосы фланцев за счет подтяжки крепежных деталей и деформации фланцев арматуры;
 - пользоваться ключами с удлиненными рукоятками и другими приспособлениями, кроме предусмотренных для данного изделия;
 - применять задвижки вместо заглушек при испытаниях на монтаже.
7. Перед сдачей системы заказчику следует проверить:
 - состояние болтовых соединений;
 - работоспособность задвижки без давления рабочей среды; затем при рабочем давлении в трубопроводе;
 - герметичность прокладочных соединений, сальникового уплотнения, клина.



ВОЗМОЖНЫЕ НЕИСПРАВНОСТИ И СПОСОБЫ ИХ УСТРАНЕНИЯ

В данной таблице приведены основные неисправности, вероятные причины и способы ремонта задвижек с обрезиненным клином

Наименование неисправности, внешние и дополнительные признаки	Вероятная причина	Способ ремонта
1. Нарушена герметичность прокладочных соединений. Пропуск среды через прокладочные соединения	Недостаточно уплотнена прокладка. Ослабление затяжки шпилек или болтов. 2. Разрушен материал прокладки.	Уплотнить прокладку дополнительной подтяжкой гаек равномерно без перекосов. Заменить прокладку.
2. Нарушение герметичности задвижки. Пропуск среды при закрытой задвижке.	Повреждены уплотнительные поверхности корпуса и клина	Разобрать задвижку и протереть уплотнительные поверхности корпуса и клина.
3. Нарушена герметичность сальника. Пропуск среды через сальник.	1. Недостаточная затяжка сальника. 2. Износ сальниковой набивки.	Уплотнить сальник дополнительной подтяжкой гаек. *Допускается проводить подтяжку гаек в пределах гарантийных сроков эксплуатации. Заменить или добавить сальниковую набивку.
4. Задвижка не открывается и не закрывается, шпindel не вращается.	Заклинивание подвижных частей.	Разобрать задвижку, устранить заклинивание, смазать подвижные сопряжения, смазать или заменить подшипник (при их наличии).

Примечание: *Уплотнение сальника дополнительной подтяжкой гаек в пределах гарантийной наработки 500 циклов или в пределах гарантийного срока эксплуатации является регламентным обслуживанием задвижки, которое не является основанием для предъявления претензий изготовителю продукции.

Возможные неисправности и способы их ремонта для электроприводов, установленных на задвижках, приведены в техническом описании и инструкции по эксплуатации на электропривод.

Комплектующие для задвижек с обрезиненным клином



3900
Демонтажная вставка



7250
Телескопический шток



2500
Чугунный фильтр



Колпачок



7330
Динамический
воздушный клапан



5000
Компенсатор



2270
Обратный клапан



3960
Фланцевый адаптер

* Изготовитель оставляет за собой право без уведомления потребителя вносить изменения в конструкцию изделия для улучшения его технологических и эксплуатационных параметров