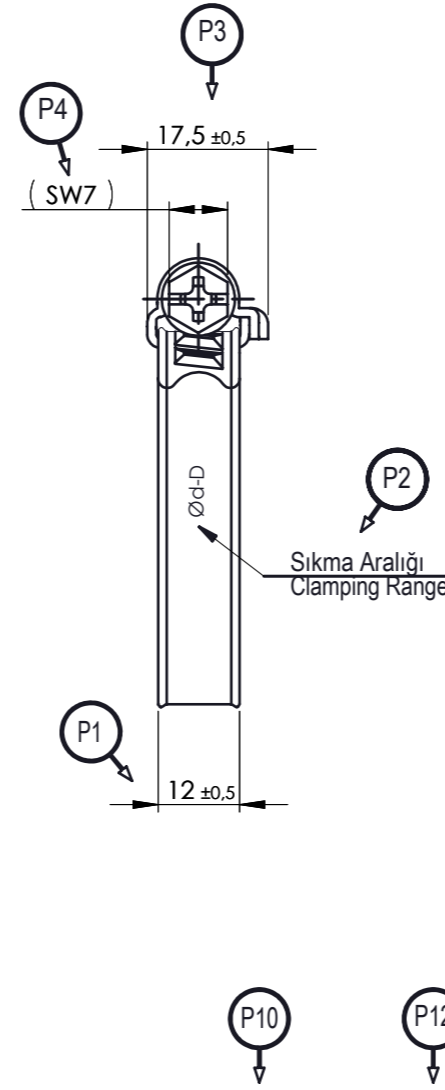
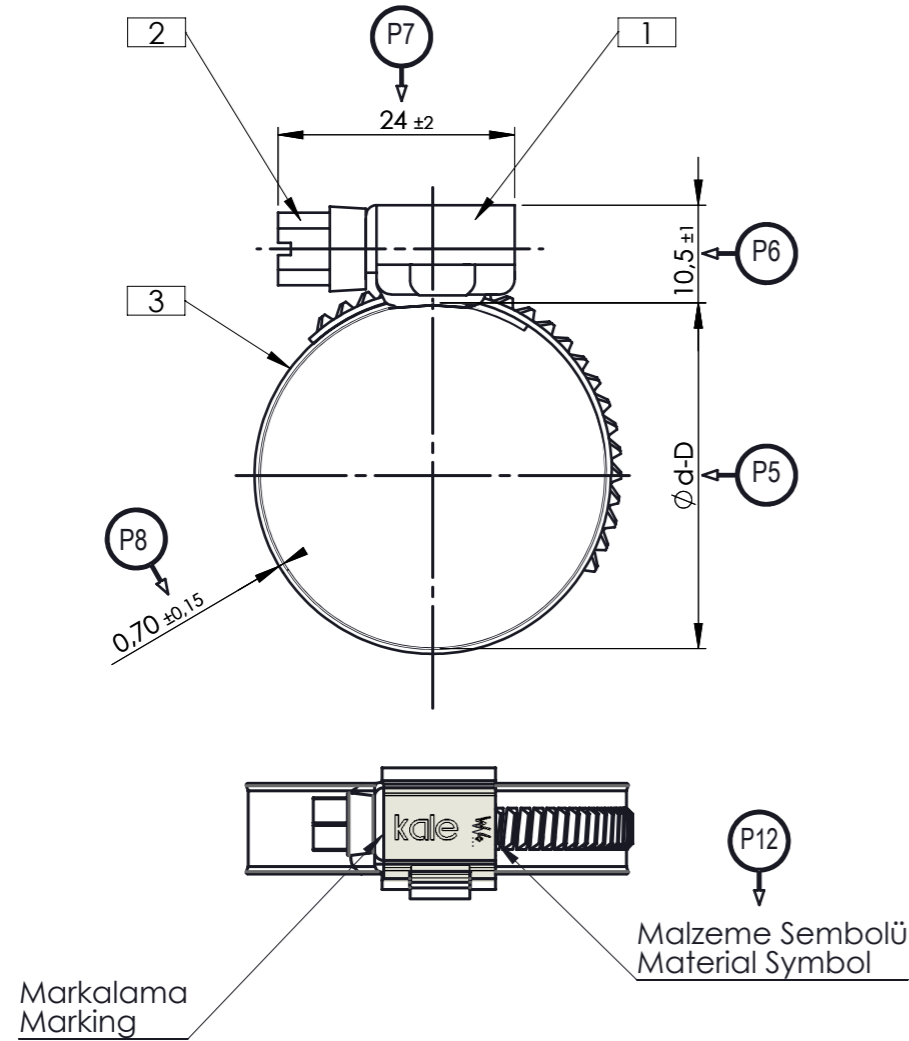


QUOTATION DRAWING



Tablo 1 / Table 1

Sıkma Aralığı Clamp. Range mm	Sevkiyat Çapı Shipping Dia. mm	W2-W3-W4-W5 Nm		W1 Nm	
		AD max.	PD max.	AD max.	PD max.
16-25	25	5,0	6,5	5,0	6,5
16-27	27				
20-32	32				
23-35	35				
25-40	40				
30-45	45				
32-50	50				
40-60	60				
45-65	65				
50-70	70				
60-80	80	5,0	6,5	5,0	6,5
70-90	90				
80-100	100				
90-110	110				
100-120	120				
110-130	130				
120-140	140				
130-150	150				
140-160	160				
∴	∴				
380-400	400				

- 1-) AD: Tavsiye edilen uygulama torku / Recommended tightening torque
- 2-) PD: Azami test torku / Maximum test torque
- 3-) P10: Min. test süresi sonunda kırmızı pas görülmemelidir. / P10: No red rust at the end of the min. test duration.
- 4-) #P10: W3 ürünlerde toplam yüzeyin %10' unda kırmızı pas görülmesine müsaade edilir. / #P10: %10 red rust is allowed on the total surface of W3 products.
- 5-) Tavsiye edilen sıkma hızı : 300-350 rpm / Recommended tightening speed : 300-350 rpm

Tablo 3 / Table 3

Ürün Product	Korozyon Direnci ISO 9227 (min. saat)	Malzeme sembolü	Vida Kafa Tipleri
	Corrosion Resistance ISO9227 (min. hours)		
W1	72	W1	Phillips
W2	72	-	
W3	#200	-	Slot
W4	240	W4	
W5	400	W5	

Tablo 2 / Table 2

Parça Part	Adet Qty.	Parça Adı Part Name	Malzeme / Material				
			W1	W2	W3	W4	W5
1	1	Yuva Housing	Yumuşak Çelik* Mild Steel*	1.4016 DIN EN 10088-2	1.4016 DIN EN 10088-2	1.4301 DIN EN 10088-2	1.4401 DIN EN 10088-2
2	1	Vida Screw	Yumuşak Çelik* Mild Steel*	Yumuşak Çelik* Mild Steel*	1.4016 ** DIN EN 10088-3	1.4567 ** DIN EN 10088-3	1.4401 ** DIN EN 10088-3
3	1	Bant Band	Yumuşak Çelik*** Mild Steel*** veya muadili or equivalent	1.4016 DIN EN 10088-2 veya muadili or equivalent	1.4016 DIN EN 10088-2 veya muadili or equivalent	1.4301 DIN EN 10088-2 veya muadili or equivalent	1.4401 DIN EN 10088-2 veya muadili or equivalent

* Çinko Kaplı / Zinc Plated

** Kaplamalı veya Kaplamasız / Plated or Unplated

*** Çinko-Alüminyum Kaplamalı / Zinc-Aluminium Plated

02	Tablo 1 güncellendi. / Table 1 is updated.				11.12.2019	R.Özgün	C.Çolakel
01	Yeni not eklendi. / New note is added.				10.03.2017	E.Tunalı	C.Çolakel
MODİF INDEX	TANIMLAMA/DESCRIPTION				TARİH DATE	ÇİZEN DRAWN	ONAY CHECKED
AĞIRLIK/WEIGHT HESAPLANAN CALCULATED	GERÇEK ACTUAL	HACİM VOLUME	MALZEME MATERIAL	SERTLİK HARDNESS	GENEL TOLERANS GENERAL TOLERANCE	BİÇİM VE KONUM TOL. FORM AND POS.TOL.	AÇISAL SAPMA DEVIATION FOR ANGLE
-	-	- CM ³	Parça Listesine Bakınız See Part List	-	DIN ISO 2768-m	DIN ISO 2768- K	-
İSİM/NAME		TARİH/DATE		PARÇA İSMİ/PART NAME			PROJ.METH. DIN 6
ÇİZEN/DRAWN		TARİH/DATE		Vida Sürümlü Hortum Kelepçesi 12mm Worm Drive Hose Clamp 12mm			
ONAY/APPROVED		TARİH/DATE		PARÇA NO/PART NO			SAYFA SHEET 1/1
YÜZEY KALİTESİ SURFACE QUALITY		Kale Bağlantı Teknolojileri Sanayi ve Ticaret A.Ş. İstanbul Anadolu Yakası OSB 5.Sok.No:4 34953 Tuzla/İstanbul		ÖLÇEK SCALE		MODİF INDEX	DIN A3
TALEP NO/ENQUIRY NO: -		RESİM NO/DRAWING NO: 110 01 008		PROJE NO/PROJECT NO.: -			
PATENT NO: --		DOSYA ADI/DRAWING NAME: WD12		TİP/MODEL: Montaj-Assem			

9