



## **ИНСТРУКЦИЯ ПО ЭКСПЛУАТАЦИИ**

### **БЕТОНОСМЕСИТЕЛЯ**

**БМ-120Т; БМ-140Т; БМ-160Т; БМ-180ТП; БМ-200ТП; БМ-220ТП**



---

**ДЛЯ ВАШЕЙ БЕЗОПАСНОСТИ  
рекомендуем ознакомиться с данной инструкцией  
перед началом работы**

## МЕРЫ ПРЕДОСТОРОЖНОСТИ

### • КАК ПРИСТУПИТЬ К ЭКСПЛУАТАЦИИ БЕТОНОМЕШАЛКИ

Необходимо перед работой внимательно прочитать инструкцию и изучить все эксплуатационные надписи с техническими данными. Постарайтесь изучить все правила работы, а также все меры предупредительного контроля бетономешалки перед началом рабочего процесса.



### • СОСТОЯНИЕ ЗДОРОВЬЯ

Никогда не работайте с бетономешалкой в нетрезвом состоянии, когда плохо себя чувствуете. Никогда не работайте, когда устали. Все время наблюдайте за тем, что делаете.

### • ИЗБЕГАЙТЕ ОПАСНЫХ СИТУАЦИЙ

Удостоверьтесь, что обстановка, в которой вы работаете, соответствующая. Держите свое рабочее место в сухости и хорошо освещенным. Место, где находится рабочая бетономешалка должно быть очищено от строительного мусора, грязи, посторонних предметов, баллонов со взрывоопасными и горючими жидкостями. Размещать бетономешалку нужно только на ровной, плоской поверхности.



Никогда не переносите и не передвигайте бетономешалку, когда она в рабочем состоянии.

Эта бетономешалка предназначена для замешивания бетона, изв глины. Не предназначена для замешивания взрывоопасных легковоспламеняющихся смесей, таких как краска, лак.



### • ПРОВЕРКА БЕТОНОМЕШАЛКИ

Проверьте бетономешалку, перед тем, как запустить ее. Все предохраняющие средства должны быть на своем месте и прочно закреплены. Проверьте все болты и крепления. Во время вибрирования бетономешалки они могут ослабляться. Выработайте привычку проверять все перед началом работы. Заменяйте своевременно изношенные или сломанные части. Никогда не работайте, если какая - либо часть плохо закреплена. Обращайте внимание, если какой - либо части не достает.



## МЕРЫ ПРЕДОСТОРОЖНОСТИ

### • СПЕЦОДЕЖДА

Никогда не надевайте свободную одежду и всякие украшения, работая с бетономешалкой. Они могут быть внезапно затянуты в движущие части. Необходимо надевать рукавицы электрика и нескользящую обувь. Надевайте наушники, для того, чтобы защитить уши от шума. Надевайте маску, защищающую от пыли и очки.



### • НЕ ТЯНИТЕ ЗА ЭЛЕКТРИЧЕСКИЙ ПРОВОД

Никогда нельзя переносить бетономешалку за электрический провод и избегать ее выдергивания из розетки.

### • УДЛИНИТЕЛИ

Удлинители должны быть не более 50 м. Проволока должна быть толщиной 1,5 мм - 2 мм, для того, чтобы пропускать напряжение 230В. Неправильно подобранный удлинитель может привести к тому, что машина перегреется и двигатель сгорит. Только удлинитель категории H07RN-F должен быть использован для наружных работ. Удлинитель должен иметь плотную изоляцию без пробоев и трещин. Никогда не перетягивайте бетономешалку через удлинитель и не становитесь на него ногой.

### • ИЗБЕГАЙТЕ КОРОТКОГО ЗАМЫКАНИЯ

Проверьте, что мощность и вольтаж вашей машины соответствует тем параметрам, которые в вашей местной сети. Никогда не включайте бетономешалку, если она стоит на мокрой земле.

Избегайте контакта с заземленными частями бетономешалки, трубой, радиатором и рефрижератором. Никогда не касайтесь оголенных металлических частей.

### • ДЕРЖИТЕ ДЕТЕЙ И ПОСТОРОННИХ ПОДАЛЬШЕ ОТ РАБОТАЮЩЕЙ БЕТОНОМЕШАЛКИ

Люди, которые не имеют квалификации, а также посторонние и дети не должны находиться в зоне работы бетономешалки. Не позволяйте детям играть возле бетономешалки



## МЕРЫ ПРЕДОСТОРОЖНОСТИ

### • НЕ ПЕРЕГРУЖАЙТЕ

Работая с бетономешалкой, сохраняйте равновесие, надевайте нескользящую обувь. Никогда не становитесь на бетономешалку. Можно получить серьезную травму, если нечаянно коснуться движущих частей.



### • ИЗБЕГАЙТЕ ТРАВМИРОВАНИЯ ПРИ НЕОЖИДАНЫХ ОБСТОЯТЕЛЬСТВАХ

Держите руки подальше от движущихся частей. Никогда не прикасайтесь рукой и никогда не кладите никаких инструментов на поверхность барабана, в то время, как он работает.

Никогда не продвигайте руку в отверстие между рамой и поддерживающей ручкой, а так же между барабаном и ручкой.



### • НИКОГДА НЕ НАГРУЖАЙТЕ МАШИНУ

Необходимо работать только на номинальных частотах и мощностях. Не запускайте двигатель, когда барабан заполнен до отказа. Никогда не переворачивайте барабан, когда в нем полно бетона.

Не используйте никогда бетономешалку не по назначению. Никогда не тяните бетономешалку на буксире другой машиной.



### • НИКОГДА НЕ ОСТАВЛЯЙТЕ БЕТОНОМЕШАЛКУ РАБОТАЮЩЕЙ

Никогда не оставляйте бетономешалку, до тех пор, пока она не остановится.



### • ОТСОЕДИНЕНИЕ МОЩНОСТИ

Никогда не открывайте крышку двигателя до тех пор, пока не обесточите бетономешалку. Отсоединяйте от сети, когда не используете, собираетесь переносить в другое место, чистить или ремонтировать. Обращайтесь к технической инструкции перед тем, как начать ремонт машины



### • ОСТОРОЖНО ПРОВЕРЯЙТЕ МАШИНУ

Чистите машину после каждого использования. Заменяйте изношенные части бетономешалки, только оригинальными частями от производителя.

### • ХРАНЕНИЕ

Когда вы не используете машину, то храните бетономешалку в сухом и чистом месте.

## СОДЕРЖАНИЕ

Меры предосторожности и инструкции.....	2
Электрическое соединение.....	5
Спецификации.....	5
Контейнерные нормы.....	6
Сборка.....	6
Инструкция к применению.....	9
Обслуживание.....	10
Диаграмма обмотки.....	10
Запчасти.....	11

### ЭЛЕКТРИЧЕСКИЕ СОЕДИНЕНИЯ

Эта бетономешалка с двойной изоляцией, класс защиты II. Изоляция будет эффективной в том случае, если для ремонта данной машины используются оригинальные запчасти.

Двойная изоляция предполагает наличие двух- или трехпроводного заземленного электрического кабеля с заземленной системой.



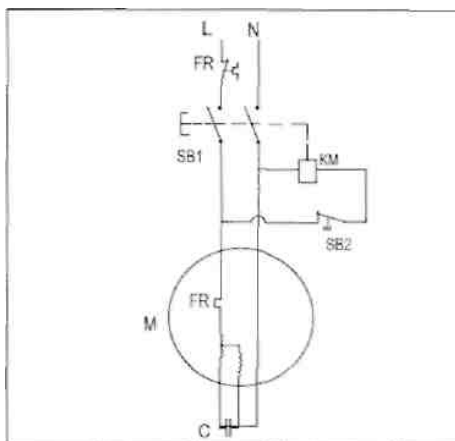
***Никогда не подсоединяйте какой-либо провод к зажиму заземления.***

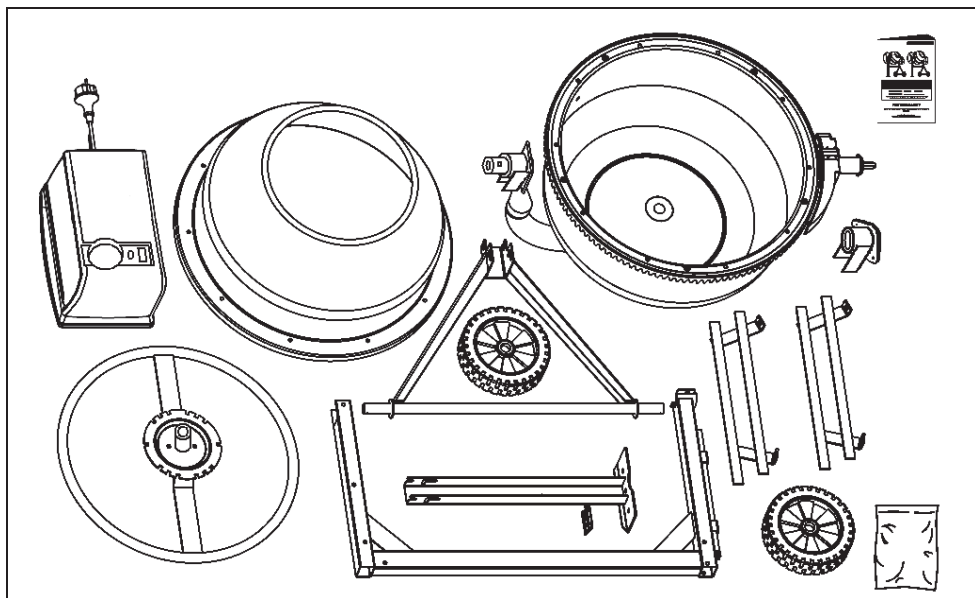
Рекомендуется для 230 V

### СПЕЦИФИКАЦИИ

Модель	БМ-120Т	БМ-140Т БМ-160Т	БМ-180ТП БМ-200ТП	БМ-220ТП
Двигатель (Вт)	450	550/750	900/1000	1000
Скорость барабана	31 об/мин			
Толщина верх. барабана	1.8 мм			
Толщина нижн. барабана	2 мм			

### ДИАГРАММА ОБМОТКИ



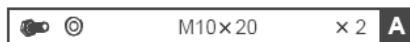
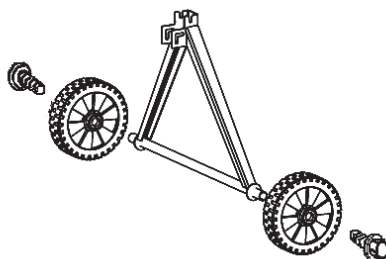


## ИНСТРУКЦИЯ ПО СБОРКЕ

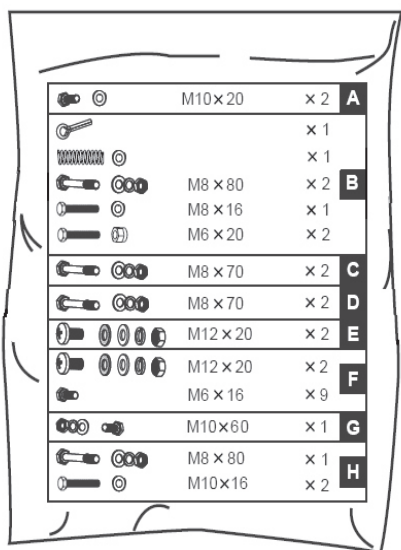


*Для сборки данной бетономешалки рекомендуется 2 человека*

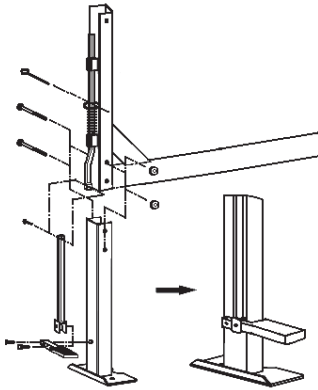
### ОСНОВА



1. Проденьте на ось колеса и зафиксируйте их с помощью стопоров.

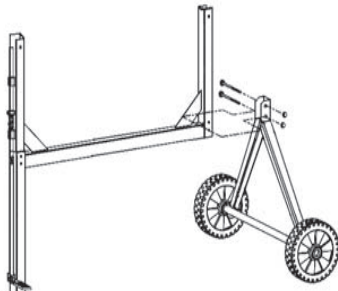


## ДНО БАРАБАНА



		× 1	
		× 1	
	M8 × 80	× 2	<b>B</b>
	M8 × 16	× 1	
	M6 × 20	× 2	

2. К раме, которую вы видите перед собой, присоедините поддерживающую ногу, как показано на картинке. Проденьте через отверстия с одной стороны 2 болта M6x20 потом плоские шайбы, замкните шайбы с обеих сторон. Соедините провод со шплинтом. Загните каждый конец шплинта наружу и затяните.



		M8 × 70	× 2	<b>C</b>
--	--	---------	-----	----------

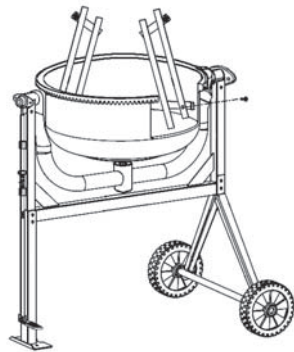
3. Потом подсоедините раму с колесной основой.  
4. Удостоверьтесь, что все болты затянуты прочно.



		M8 × 70	× 2	<b>D</b>
--	--	---------	-----	----------

1. Осторожно, используя двоих людей, поставьте дно барабана на основу, как показано на картинке на поддерживающую раму.  
2. Проденьте в отверстия поддерживающей рамы болты M8x65 шестигранный и шайбу, и закрутите его с другой стороны гайкой.  
3. Наденьте на нижний поддон барабана верхнюю часть. Вденьте 2 болта M8x70 через отверстия, вставьте шайбу и затяните.

## МИКСЕР

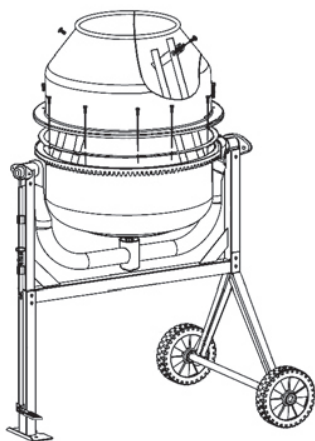


				M12 × 20	× 2	<b>E</b>
--	--	--	--	----------	-----	----------

Установите лопасти миксера внутри нижней части барабана. Там есть 2 отверстия для крепления этих лопастей с помощью болтов М8х16. Кожаная прокладка, плоская шайба, замочная шайба (гравер) и гайка должны быть плотно закреплены внутри барабана.

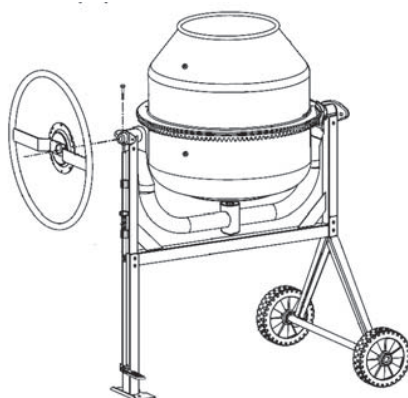
### **ПРИМЕЧАНИЕ**

*Необходимо так установить лопасти, чтобы они взаимодействовали между собой последовательно внутри барабана.*  
**ВЕРХНЯЯ ЧАСТЬ БАРАБАНА.**



2. Вкрутите болт М10х60 в шестерню и туго затяните его.
3. Закрепите на верхней части барабана лопасти для смешивания, с помощью 2-х болтов М10х20.
4. Кожаная прокладка должна размещаться с внутренней части барабана между лопастью и стенкой барабана.
5. В конце удостоверьтесь, что все затянуто хорошо.

### **КОЛЕСО РЕГУЛИРОВКИ ВРАЩЕНИЯ**



					M12 × 20	× 2	<b>F</b>
					M6 × 16	× 9	

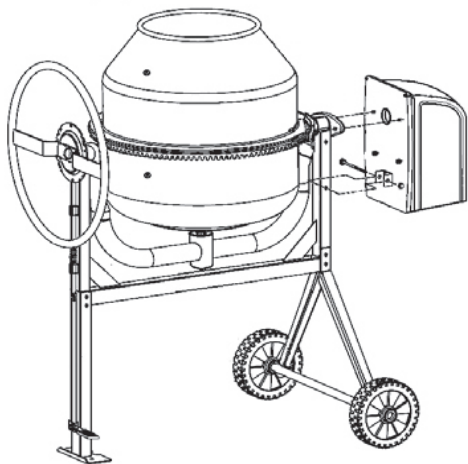
					M10 × 60	× 1	<b>G</b>
--	--	--	--	--	----------	-----	----------

1. Поставьте верхнюю часть барабана на нижнюю. Удостоверьтесь, что лопасти миксера свободно двигаются внутри барабана.

1. Установите колесо на место крепления с помощью гаек М10х60. Так как показано на рисунке.



## БЛОК ПЕРЕДАЧИ



		M8 × 80	× 1
		M10 × 16	× 2

- Пружина помещается в ее держатель с помощью U образной пластины, для более удобной сборки. Наденьте колесо на вал большего диаметра, пока отверстия полностью не совпадут. Вставьте болт M10x60 и болт с шайбой и плотно затяните.

### Примечание:

*Колесо должно проворачиваться таким образом, чтобы рейковые движки на кронштейне приводились в движение и останавливались от желобков на панели.*

Изготовитель  
Suzhou YMD machinery Co., LTD.  
Китай, Jishui RD., Jinqiao Garden, Mudu Suzhou

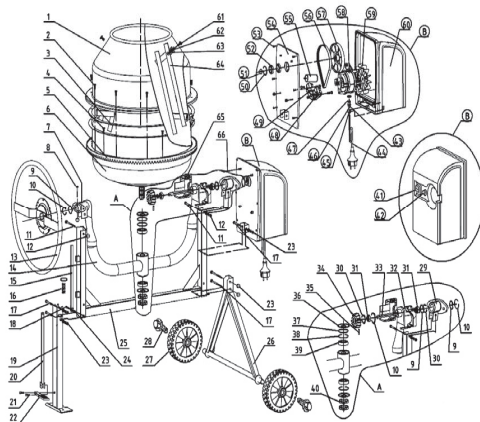
По заказу ООО «Грин Три»  
690001, Приморский край, г. Владивосток,  
ул. Светланская, д.85, оф. XI

Необходимо приладить трансформатор к боковой пластине на мешалке. Зафиксируйте болтами. С одной стороны болты M8x80, а с другой затяните гайками.

## НАКЛОН БАРАБАНА

Наклон и позиция барабана фиксируется с помощью колеса на боковой его части. Он может быть зафиксирован для того, чтобы определиться с положением

Барабан зажимается в определенном положении по средством специального рычага на колесе. Переворачиваться барабан может, если он зафиксирован с помощью ножной педали. Для того, чтобы поставить барабан в фиксированную позицию, ослабьте педаль и вращайте колесо пока положение не зафиксировается.



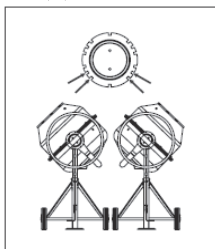
EAC CE

ОТК-1

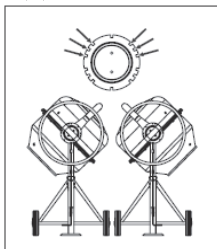
Дата выпуска изделия  
10.2020

## ПОЗИЦИЯ СМЕШИВАНИЯ

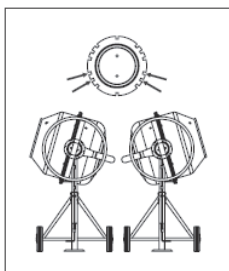
*Для извести*



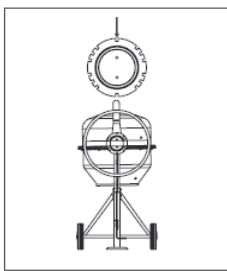
*Для бетона*



*Пустой барабан*



*Хранение*



## НАГРУЗКА



*Полностью размотайте электропровод и подсоедините его к питанию.*



*Всегда сначала подключайте бетономешалку перед тем как включать замес*



*Никогда не бросайте материал в бетономешалку и не высыпайте насыпь. Насыпайте медленно и постепенно, для того, чтобы не повредить и не расшатать барабан и лопасти.*

## ПРИМЕЧАНИЕ:

*Встроенный предохранитель термической защиты, который предохраняет от перегрева. Термический предохранитель сам отключается, если машина охладится.*

Для наилучшего результата:

1. Добавьте немного гравия в барабан.
2. Добавьте необходимое количество цемента в барабан.
3. Добавьте немного песка и добавьте необходимое количество воды.

## ОПУСТОШЕНИЕ БАРАБАНА



*Не переворачивайте самостоятельно мешалку, для того, чтобы высыпать смесь. Необходимо только использовать механические особенности вращения барабана*

## ЧИСТКА



*Никогда не опускайте руки в барабан, когда его лопасти вращаются*

Необходимо чистить мешалку в конце каждого рабочего дня. Нужно содержать машину в чистоте. После работы всегда будет оставаться налипание бетона и извести. Никогда не бросайте туда кирпичи, для того, чтобы выбить эти отложения. Необходимо их осторожно соскрести со стенок барабана. Не бейте по барабану молотком, чтобы отбить весь налет. Барабан нужно промывать смесью из гравия и воды несколько минут. Потом эту смесь вылейте, барабан промойте водой и переверните отверстием вниз, для того, чтобы осушить и слить всю влагу из него.



*Никогда не направляйте струю воды на трансформаторный блок, когда моете машину.*



*Начисто и насухо вытирайте сухой тряпкой внешние части барабана и трансформаторного блока.*

## Гарантийные обязательства изготовителя

Пожалуйста, ознакомьтесь с настоящими гарантийными обязательствами при покупке машины и проследите за тем, чтобы гарантийный талон был заполнен надлежащим образом торговой организацией. Тщательно проверьте внешний вид изделия, а также его комплектность согласно «руководству по эксплуатации» изделия. Претензии к внешнему виду и комплектности предъявляйте незамедлительно при приемке товара от продавца.

По всем вопросам связанным с ремонтом и техническим обслуживанием, обращайтесь в уполномоченные сервисные центры и мастерские, указанные в списке сервисных центров.

Техническое освидетельствование машины (дефектация) на предмет установления гарантийного случая производится только в уполномоченной сервисной мастерской.

Гарантийный срок на изделие составляет 1 год.

Производитель гарантирует работоспособность машины в соответствии с требованиями технических условий в течении всего гарантийного срока.

Гарантия распространяется на любые недостатки изделия, вызванные дефектами производства или материалов. Замена неисправных деталей (включая работу по их замене) производится бесплатно.

Гарантия действует лишь в случаях, когда эксплуатация и техническое обслуживание осуществлялись в соответствии с указаниями руководства по эксплуатации.

Изделие принимается в ремонт только в чистом и собранном виде.

### Гарантийный ремонт не производится в следующих случаях:

- при отсутствии гарантийного талона;
- гарантийный талон не оформлен соответствующим образом - не принадлежит представленному инструменту, в талоне нет даты продажи или подписи продавца или печати торговой организации;
- по истечении срока гарантии;
- при самостоятельном вскрытии (попытке вскрытия) или ремонте инструмента вне гарантийной мастерской (нарушены пломбы, сорваны шлицы винтов корпусных деталей и иных элементов конструкции);
- если деталь, которая подлежит замене, является быстроизнашивающейся (щетки, ремни, цепи, резиновые уплотнители и прокладки, шкивы, шпули, триммерные, фрезы, колёса и гусеницы, тросы приводов шины, свечи, звездочки, фильтры, трос стартера, лента тормоза, пружина сцепления, элементы крепления и натяжения шины), а также если срок службы детали зависит от регулярного технического обслуживания (смазки, чистки и т.п.).

### Гарантийные обязательства производителя не распространяются на инструмент:

- с повреждениями или неисправностями, возникшими в результате эксплуатации изделия с нарушениями требований соответствующих разделов руководства по эксплуатации, а также естественного износа узлов и деталей, вызванного интенсивной эксплуатацией;
- если у инструмента забиты вентиляционные каналы продуктами обработки\*;
- при наличии продуктов обработки, ржавчины внутри машины\*;
- при перегрузке или заклинивании (одновременный выход из строя обмоток якоря и статора или обеих обмоток статора)\*;
- на элементы механизма стартера;
- на все виды работ, выполняемых при периодическом техническом обслуживании инструмента (регулировка, чистка, замены быстроизнашивающихся деталей, материалов и др.);
- на неисправности возникшие в результате нарушения требований к подготовке и порядку работы, установленных в руководстве по эксплуатации изделия. Например: перегрев изделия, несоблюдение требований к составу и качеству топливной смеси, повлекшего выход из строя поршневой группы (безусловным признаком этого является залегание поршневого кольца и/или наличие царапин и потертой поверхности на внутренней поверхности цилиндра и поверхности поршня, разрушение или оплавление опорных подшипников шатуна и поршневого пальца);
- при механическом повреждении корпуса, вилки штепселя и сетевого кабеля;
- неисправность которого вызвана применением некачественного рабочего инструмента\*.

Изготовитель не дает гарантию на оснастку, и дополнительные принадлежности (патроны сверлильные, фланцы, гайки, цанги, аккумуляторные батареи, ножи и цепи, свечи, звездочки, фильтры). Изготовитель не берет на себя обязательства по гарантийному ремонту и устранению неисправностей, возникших полностью или частично, прямо или косвенно вследствие установки или замены деталей, либо установки дополнительных деталей, которые не являются разрешенными изготовителем, либо возникших вследствие изменения конструкции.

Ответственность по настоящей гарантии ограничивается указанными в настоящем документе обязательствами, если иное не определено законом.

Правила безопасного и эффективного использования изделия изложены в руководстве по эксплуатации изделия.

\*-выявляется диагностикой в сервисном центре

# Гарантийный талон №

Изделие \_\_\_\_\_

Серийный № \_\_\_\_\_

Дата продажи \_\_\_\_\_

Наименование торговой организации

Продавец

М.П.

## ВНИМАНИЕ!

При покупке инструмента требуйте у продавца проверки его надлежащего качества и комплектности, а также правильного заполнения гарантийного талона. Заполняются графы: модель, серийный номер, дата продажи, наименование торговой организации. Подпись продавца заверяется печатью. Руководство по эксплуатации изделия получил. С условиями предоставления гарантии ознакомлен и согласен. Товар получен в исправном состоянии, без видимых повреждений, в полной комплектности, проверен в моем присутствии, претензий ко внешнему виду и качеству товара не имею.

Подпись покупателя \_\_\_\_\_

Дата приема в ремонт \_\_\_\_\_

Дата выдачи из ремонта \_\_\_\_\_

Серв. центр / подпись / \_\_\_\_\_

Дата приема в ремонт \_\_\_\_\_

Дата выдачи из ремонта \_\_\_\_\_

Серв. центр / подпись / \_\_\_\_\_

## Гарантийный талон

№

Дата продажи \_\_\_\_\_

Дата приема в ремонт \_\_\_\_\_

Дата выдачи из ремонта \_\_\_\_\_

Изделие \_\_\_\_\_ № \_\_\_\_\_

Подпись покупателя \_\_\_\_\_

М.П. Сервисного центра

## Гарантийный талон

№

Дата продажи \_\_\_\_\_

Дата приема в ремонт \_\_\_\_\_

Дата выдачи из ремонта \_\_\_\_\_

Изделие \_\_\_\_\_ № \_\_\_\_\_

Подпись покупателя \_\_\_\_\_

М.П. Сервисного центра