

ELEKTROSTANDARD®

Инструкция по монтажу умных трековых светильников Slim Magnetic

Умные трековые светильники предназначены для интеллектуального освещения вашего дома. Вы с легкостью сможете управлять своим умным светом на смартфоне или планшете с помощью приложения Minimir Home. А так же, трековые светильники оснащена функцией управления голосовым помощником.

Технические характеристики

Напряжение и частота сети: 48 В

Мощность: указана на упаковке

Цоколь: указан на упаковке

Цветовая температура: указана на упаковке,

Световой поток: указан на упаковке

Диапазон рабочей температуры: указан на упаковке

Срок службы: указан на упаковке

Диммирование: с помощью приложения Minimir home

Размер: указан на упаковке

Материал: указан на упаковке

Класс энергоэффективности: А

Класс сохранения светового потока: С

Индекс цветопередачи Ra: > 80

Коэффициент пульсации: < 5 %

Требования по технике безопасности

Запрещается подключать устройство к сети переменного тока ~230В, 50Гц.

Не следует использовать устройство в зонах микроволнового излучения. Это может исказить сигнал и привести к неправильной работе трека.

При обнаружении неисправности, обесточьте изделие и обратитесь к квалифицированному специалисту для устранения неисправности.

Правила установки и эксплуатации

Монтаж и демонтаж умных треков осуществляются при отключенном питании;

Умный трек нельзя использовать с диммиром;

Умный трек нельзя использовать во время (или после) ее контакта с водой или другими жидкостями;

Умный трек нельзя разбирать;

При чистке трека нельзя использовать химически активные вещества и растворители. Для снятия загрязнений используется сухая ткань;

Повышенное напряжение, частые включения и несоблюдения температурного режима могут привести к сокращению срока службы.

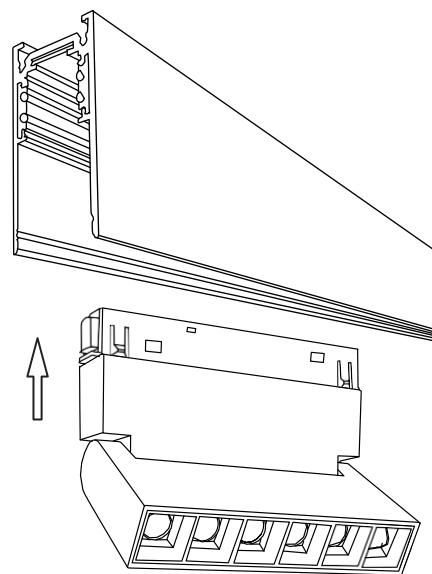
Настройка приложения Minimir Home для работы с устройством
Приложение доступно для смартфонов на базе iOS и Android. Актуальные ссылки для скачивания приложения доступны на сайте <http://home.minimir.ru>. Разработчик оставляет за собой право производить доработку приложения и изменять процесс сопряжения с устройствами с целью улучшения продукта. Актуальная документация публикуется на сайте производителя.



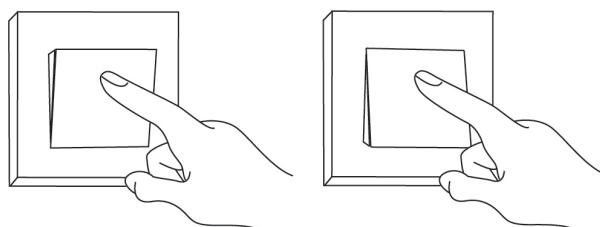
1. Подключите Ваш смартфон к сети WiFi.
2. Установите бесплатное приложение Minimir Home. Доступно в Google Play и Apple Store



3. Авторизуйтесь в приложении Minimir Home.
4. Установите трековый светильник в шину Slim Magnetic.

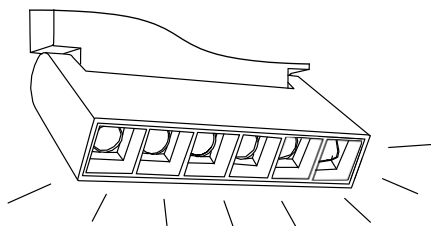


5. . Добавьте Ваше умное устройство в приложении Minimir Home для этого: нажмите «+» в правом верхнем углу. «Для автоматического поиска, включите на телефоне Bluetooth» Для сопряжения устройства с сетью WiFi произведите от 5 до 10 выключений и включений стационарным выключателем подключенного в цепь с интервалом в 1 секунду, что бы обнулить все настройки.



6. Убедившись, что устройство переведено в режим сопряжения (Убедитесь, что индикатор быстро мигает или постепенно загорается и гаснет) нажмите кнопку «Вперед».

Для первого подключения может потребоваться введения логина и пароля от сети WiFi.



7. Ваше умное устройство добавлено в приложении Minimir Home и готово к работе

В приложении Minimir Home на странице интерфейса устройства пользователь может:

- Просматривать текущее состояние датчика, / страница Интерфейса отображает актуальное состояние / статус устройства
- Получить доступ к журналу / архиву состояния датчика
- Включать / выключать уведомления о событиях

Через меню дополнительных настроек устройства пользователь может настроить / изменить следующие параметры:

- Имя устройства
- Просмотреть основную информацию об устройстве
- Оффлайн – уведомление
- Проверить сеть и наличие обновлений
- Удалить привязку устройства к текущей учетной записи и вернуться к начальным настройкам по умолчанию

В разделе «Сценарии» пользователь имеет возможность настроить автоматическое выполнение различных сценариев при наступлении событий-триггеров, запускать групповые сценарии с несколькими устройствами.

Через меню настроек учетной записи приложения MinimirHome (раздел «Личный кабинет») пользователь получает доступ к следующим функциям:

- Настройка профиля учетной записи
- Управление группами устройств / помещениями
- Доступ к центру оповещений со списком полученных
- FAQ и обратная связь (ответы на наиболее часто задаваемые вопросы и обратная связь)

В приложение Minimir Home можно включать и выключать трековый светильник или перевести в режим ночника с помощью диммирования. Изменять цветовую температуру от теплого белого 3300K до холодного белого 6500K.



Транспортировка и хранение

Транспортировка должна осуществляться в упаковке, в условиях, исключающих механические повреждения и прямое попадание на изделие пыли, грязи и влаги. Допускается транспортировка изделия в любом положении, любым транспортом. Транспортировка авиационным транспортом должна осуществляться в герметизированном отсеке. При транспортировке должна быть обеспечена температура $-20 \dots +50 \text{ }^\circ\text{C}$ при относительной влажности воздуха до 80%.

Изделие должно храниться в транспортной упаковке в вентилируемом помещении, защищенном от атмосферных осадков. В помещении должна обеспечиваться температура $-20 \dots +50 \text{ }^\circ\text{C}$ при относительной влажности воздуха до 80%.

Утилизация

Отходы электротехнической продукции не следует утилизировать с бытовыми отходами. Утилизация должна производиться в специально отведенных местах (уточняйте расположение таких пунктов в своем регионе)



Гарантия

Гарантийный срок эксплуатации составляет 2 месяца со дня продажи изделия через розничную сеть при условии соблюдения потребителем правил эксплуатации, транспортировки и хранения, указанных в настоящей инструкции.

В случае выхода изделия из строя до истечения гарантийного срока покупатель вправе обратиться к продавцу (в магазин, в котором было приобретено изделие), к импортеру, к изготовителю.

Контактная информация импортера и изготовителя указана ниже. Для подтверждения даты продажи покупатель может предъявлять настоящую инструкцию, имеющую отметку продавца о дате продажи. Нарушение покупателем правил установки, и/или эксплуатации, и/или транспортировки и/или хранения изделия, указанных в настоящей инструкции по эксплуатации, а также наличие механических повреждений, повлекших выход изделия из строя либо возникновение недостатков, в отношении которых покупатель предъявляет требования, лишает покупателя права на гарантию

Дата продажи: _____

Штамп магазина:



Elektrostandard™ - немецкое качество.

Товар сертифицирован, соответствует требованиям ТР ТС 020/2011, ТР ТС 004/2011, ТР ЕАЭС 037/2016. Месяц и год изготовления указан на товаре и/или упаковке. Претензии по качеству товара принимаются: тел. +7 495-228-17-33, e-mail: info@royalalurel.ru. Производитель: «ZHONGSHAN UR LIGHTING CO.,LTD», NO5., KANGLONG SAN ROAD, HENGLAN TOWN, ZHONGSHAN CITY, GUANGDONG PROVINCE, CHINA. "Чжуншань Ур Лайтинг Кампэни Лтд", Китай, провинция Гуандун, город Чжуншань, административный район Хэнлань, 3-я улица Канлун, дом 5. Импортер/поставщик: ООО «Роял Аурэль», 117418, г. Москва, ул. Зюбинская, дом 6, корп. 2, этаж 3, пом. XVI, ком. 30. Произведено в КНР.