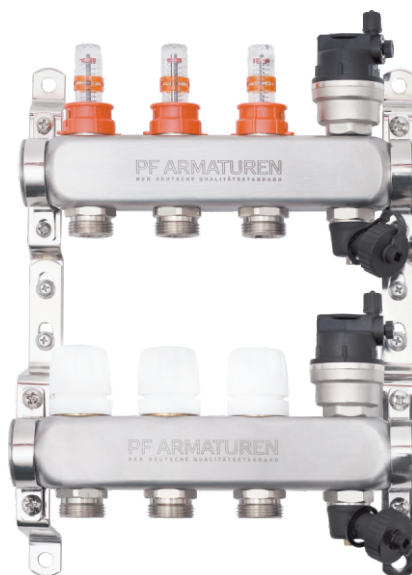




PROFACTOR[®]
DER DEUTSCHE QUALITÄTSSTANDARD

RU

ТЕХНИЧЕСКИЙ ПАСПОРТ ИЗДЕЛИЯ



АРТИКУЛ
PF MB 807.2 –
PF MB 807.12

**КОЛЛЕКТОРНАЯ ГРУППА
ИЗ НЕРЖАВЕЮЩЕЙ СТАЛИ
С ТЕРМОСТАТИЧЕСКИМИ КЛАПАНАМИ,
РАСХОДОМЕРАМИ И АВТОМАТИЧЕСКИМИ
ВОЗДУХООТВОДЧИКАМИ**

1. НАЗНАЧЕНИЕ И ОБЛАСТЬ ПРИМЕНЕНИЯ

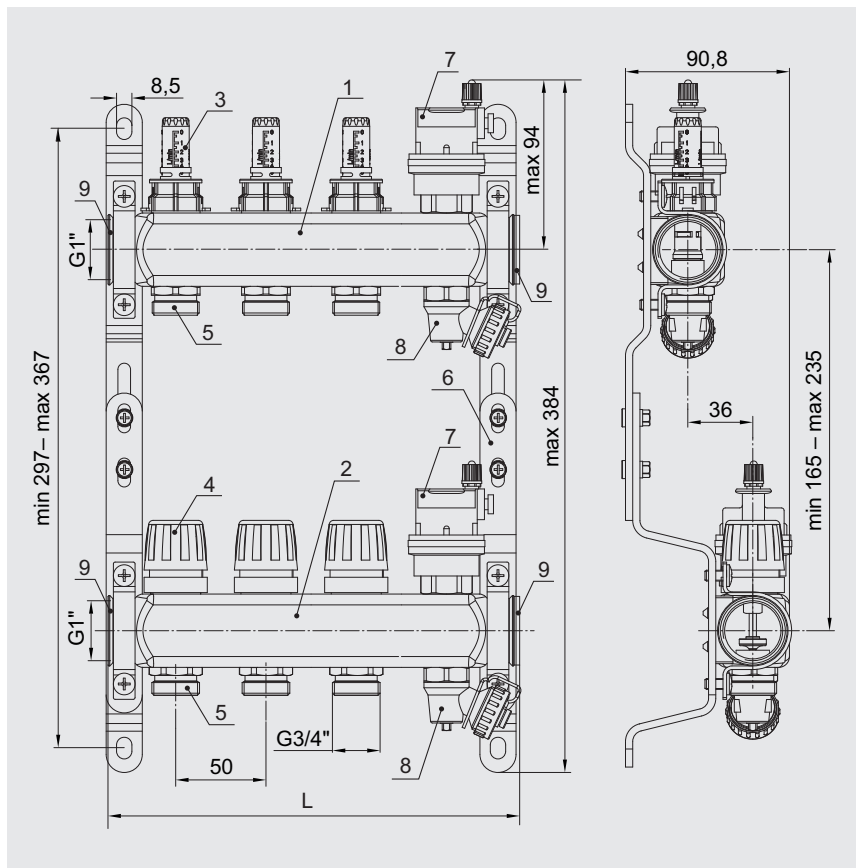
Коллекторные группы используются в системах водоснабжения, водяного радиаторного или напольного отопления для распределения и регулирования рабочей среды в системе. Каждая труба системы водоснабжения, отопительной системы водяного отопления или теплого водяного пола подключается к коллектору, что позволяет осуществлять регулировку и контроль потока теплоносителя индивидуально в каждом циркуляционном контуре.

Коллекторная группа может использоваться на трубопроводах, транспортирующих жидкие среды, неагрессивные к материалам изделия (вода, антифриз на основе этиленгликоля). Максимальное содержание этиленгликоля в антифризе — 30%. Антифриз следует применять, если характеристики системы предполагают температуру носителя ниже 0°C.

2. ТЕХНИЧЕСКИЕ ХАРАКТЕРИСТИКИ

| Артикул | PF MB | 807.2 – 807.12 |
|--|---------------------|---------------------|
| Номинальный размер | DN | 25 |
| | G | 1" |
| Максимальное рабочее давление | бар | 6 |
| Максимальный перепад давления | бар | 0,6 |
| Максимально допустимый напор на отводах подающего коллектора | м ³ /час | 0,9 |
| Максимально допустимый напор на отводах обратного коллектора | м ³ /час | 1,6 |
| Температура рабочей среды | °C | от – 20°C до + 80°C |
| Максимальная температура окружающей среды | °C | 60°C |

3. КОНСТРУКЦИЯ И РАЗМЕРЫ



- | | |
|--|------------------------------------|
| 1 – подающий коллектор | 6 – кронштейн регулируемый |
| 2 – обратный коллектор | 7 – воздухоотводчик автоматический |
| 3 – регулировочный клапан с расходомером | 8 – кран дренажный |
| 4 – запорно-регулирующий клапан | 9 – заглушка |
| 5 – переходной ниппель «Евроконус» 3/4" | |

| PF MB | 807.2 | 807.3 | 807.4 | 807.5 | 807.6 | 807.7 | 807.8 | 807.9 | 807.10 | 807.11 | 807.12 |
|--------|-------|-------|-------|-------|-------|-------|-------|-------|--------|--------|--------|
| L, мм | 190 | 240 | 290 | 340 | 390 | 440 | 490 | 540 | 590 | 640 | 690 |
| Вес, г | 2070 | 2400 | 2790 | 3210 | 3590 | 3990 | 4400 | 4750 | 5150 | 5510 | 5880 |

Коллекторные группы PROFACOR® соответствуют требованиям ГОСТ Р 53672-2009 и ГОСТ Р 54808-2011. Все трубные цилиндрические резьбы соответствуют ГОСТ 6357 (ISO 228-1, DIN 259), а все метрические резьбы — ГОСТ 8724 (ISO 261).

Подающий (1) и обратный (2) коллекторы изготовлены из нержавеющей стали AISI 304 (1.4301 по Европейскому стандарту DIN EN 10088), соответствующей марке 08X18H10 (по ГОСТ 5632). Каждый коллектор на концах имеет внутреннюю цилиндрическую резьбу 1" для присоединения к трубопроводу и от 2 до 12 отводов по бокам с внутренней цилиндрической резьбой 1/2" для присоединения клапанов с одной стороны и переходных ниппелей — с другой.

Подающий коллектор оснащен ручными регулировочными клапанами с расходомерами (3) и имеет возможность отключения каждого отдельного циркуляционного контура системы.

Обратный коллектор снабжен запорно-регулируемыми клапанами (4) для плавного перекрытия потока. Запорно-регулируемые клапаны могут быть автоматизированы с помощью электротермических приводов с резьбой присоединения M30x1.5.

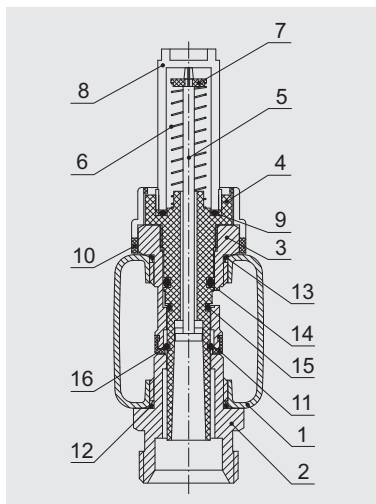
Присоединение циркуляционных контуров осуществляется к переходным ниппелям (5) с помощью фитингов «Евроконус» 3/4". Переходные ниппели изготовлены из латуни марки CW617N (по Европейскому стандарту DIN EN 12165), соответствующей марке LC59-2 (по ГОСТ 15527), с никелированием поверхностей.

Коллекторные группы PF MB 807 укомплектованы двумя автоматическими воздухоотводчиками (7) и двумя дренажными кранами (8) и двумя заглушками (9) по одной на подающий и обратный коллектор.

Соединения всех элементов коллекторной группы между собой выполнены с помощью уплотнительных колец, изготовленных из EPDM (этилен-пропиленовый каучук), и герметизированы клеем. Это позволяет отказаться от использования дополнительных герметизирующих и уплотнительных материалов.

Кронштейны регулируемые (6) изготовлены из конструкционной стали S235JR (по DIN EN 10025), соответствующей марке Ст3пс (по ГОСТ 380).

3.1. КОНСТРУКЦИЯ РЕГУЛИРОВОЧНОГО КЛАПАНА С РАСХОДОМЕРОМ



- 1 – подающий коллектор
- 2 – переходной ниппель «Евроконус» 3/4"
- 3 – посадочное гнездо расходомера
- 4 – корпус расходомера
- 5 – шток расходомера
- 6 – пружина
- 7 – индикатор расхода
- 8 – колпачок
- 9 – прокладка расходомера
- 10 – защитное кольцо расходомера
- 11 – уплотнитель клапана
- 12 – уплотнительное кольцо ниппеля
- 13 – уплотнительное кольцо гнезда
- 14, 15, 16 – уплотнительные кольца расходомера

Ручной регулировочный клапан с расходомером устанавливается в боковые отводы подающего коллектора (1). Он состоит из посадочного гнезда (3) и самого расходомера. Посадочное гнездо имеет наружную резьбу 1/2" для присоединения к коллектору, отверстие под расходомер с внутренней метрической резьбой в верхней части и прорези в нижней части для пропуска рабочей жидкости через клапан. Соединение гнездо/коллектор герметизируется уплотнительным кольцом (13) и клеем.

На нижний конец гнезда расходомера надевается уплотнитель клапана (11). При ввинчивании гнезда в коллектор уплотнитель клапана плотно садится на седло переходного ниппеля (2). Посадочное гнездо расходомера, как и переходной ниппель, изготовлено из латуни марки CW617N по DIN EN 12165, с никелированием поверхностей.

Расходомер состоит из корпуса (4), штока (5), пружины (6), индикатора расхода (7) и колпачка (8). Корпус расходомера изготовлен из ударопрочной технической термопластической смолы (акрилонитрилбутадиенстирол, ABS) и представляет собой трубку с регулировочным кольцом в верхней части и прорезями в середине для пропуска рабочей жидкости через расходомер. Снизу в корпус вставлен шток (5) с упором на нижнем конце, выполненный из полипропилена (PP).

Отверстие в центре корпуса расходомера имеет разные диаметры, при этом диаметр в верхней части (до прорезей для прохода рабочей жидкости) существенно меньше, чем в нижней (после прорезей). Таким образом, упор штока лишается возможности перемещаться выше прорезей для пропуска рабочей жидкости. В нижней части корпуса отверстие имеет вид конуса и расширяется к низу.

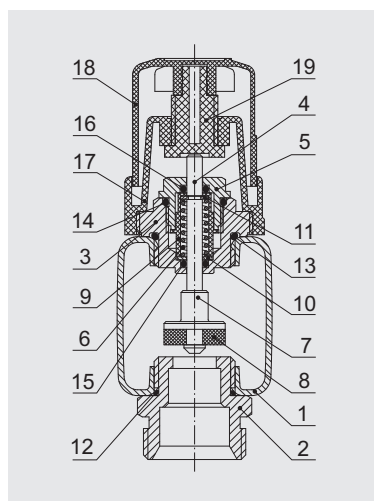
На верхний конец штока запрессован индикатор расхода (7), так же изготовленный из ABS (акрилонитрилбутадиенстирол). Индикатор также служит верхним упором для пружины (6), которая удерживает шток в верхнем положении. Пружина изготовлена из нержавеющей стали марки AISI 304 по DIN EN 10088 (аналог 08X18H10 по ГОСТ 5632).

Сверху в корпус ввинчен защитный колпачок (8), который имеет шкалу с диапазоном от 0 до 5 л/мин для настройки расхода через клапан. Колпачок выполнен из прозрачного, жесткого, ударопрочного термопласта (поликарбонат, PC).

Регулировочный клапан имеет три уплотнительных кольца на корпусе расходомера. Уплотнительное кольцо (14) герметизирует соединение корпуса расходомера с посадочным гнездом сверху от прорезей для прохода рабочей жидкости, предотвращая течь рабочей жидкости из под регулировочной гайки расходомера. Уплотнительное кольцо (15) обеспечивает герметичное перекрытие клапана, а уплотнительное кольцо (16) герметизирует соединение корпуса расходомера с посадочным гнездом снизу от прорезей для прохода рабочей жидкости, предотвращая попадание рабочей жидкости между трубкой корпуса и гнездом.

Соединение корпус/колпачок расходомера герметизировано прокладкой (9). Все уплотнительные детали (9, 11, 12, 13, 14, 15, 16) изготовлены из EPDM (этилен-пропиленовый каучук). Сверху на регулировочную гайку корпуса надевается защитное кольцо (10), изготовленное из ABS (акрилонитрилбутадиенстирол), которое предотвращает расходомер от случайного поворота.

3.2. КОНСТРУКЦИЯ ЗАПОРНО-РЕГУЛИРОВОЧНОГО КЛАПАНА



- 1 – обратный коллектор
- 2 – переходной ниппель евроконус $\frac{3}{4}$ "
- 3 – корпус
- 4 – шток
- 5 – втулка
- 6 – пружина
- 7 – золотник
- 8 – уплотнитель клапана
- 9 – камера пружинного механизма
- 10 – шайба
- 11 – пружинная скоба
- 12 – уплотнительное кольцо ниппеля
- 13 – уплотнительное кольцо корпуса
- 14 – уплотнительное кольцо втулки
- 15, 16 – уплотнительные кольца штока
- 17 – основание рукоятки
- 18 – маховик
- 19 – винтовой шток маховика

Запорно-регулирующий клапан устанавливается в боковые отводы обратного коллектора (1). Корпус клапана (3) имеет наружную резьбу 1/2" для присоединения к коллектору, наружную метрическую резьбу M30x1.5 для навинчивания рукоятки или термоэлектрического привода и сквозное отверстие разных диаметров, в котором вертикально перемещается шток (4).

В верхней части отверстия корпуса также предусмотрена метрическая резьба для ввинчивания центрирующей втулки (5). Соединение корпус/коллектор герметизируется уплотнительным кольцом (13) и клеем.

Шток удерживается в верхнем положении пружиной (6). Нижним упором пружины служит шайба (10), а верхним — пружинная скоба (11). Шток, пружина, шайба и пружинная скоба изготовлены из нержавеющей стали марки AISI 304 по DIN EN 10088.

Пружинный механизм размещен внутри камеры (9), изготовленной из ABS (акрилонитрилбутадиенстирол), которая защищает пружину и пружинную скобу. Втулка (5) ввинчена в корпус до упора и немного сжимает пружину.

На нижний конец штока запрессован золотник (7) с уплотнителем клапана (8), который при закрытии клапана плотно прижимается к верхней поверхности переходного ниппеля (2). Корпус, втулка и золотник изготовлены из латуни марки CW617N по DIN EN 12165.

Соединение корпус/втулка герметизируется с помощью уплотнительного кольца (14). Уплотнительные кольца (15 и 16) предотвращают течь рабочей жидкости по штоку. Все уплотнительные детали (8, 12, 13, 14, 15, 16) изготовлены из EPDM (этиленпропиленовый каучук).

Рукоятка состоит из основания (17), маховика (18) и винтового штока (19). Основание имеет внутреннюю метрическую резьбу для навинчивания на корпус клапана в нижней части, и для движения винтового штока в верхней части.

Маховик запрессован сверху на верхний конец винтового штока. Благодаря квадратной форме верхнего конца винтового штока и ответного глухого отверстия внутри маховика, маховик не проворачивается относительно винтового штока. Таким образом, при вращении маховика, вращается и винтовой шток, перемещаясь вверх или вниз по резьбе. Все элементы рукоятки (17, 18, 19) изготовлены из ABS (акрилонитрилбутадиенстирол).

4. ПРИНЦИП РАБОТЫ

Трубопровод каждого из циркуляционных контуров системы подключают к отдельной паре отводов подающего и обратного коллекторов, что даёт возможность регулировать расход теплоносителя, а соответственно и тепловую мощность каждого контура системы отдельно. Рабочая жидкость поступает в подающий коллектор и распределяется по контурам через регулировочные клапаны.

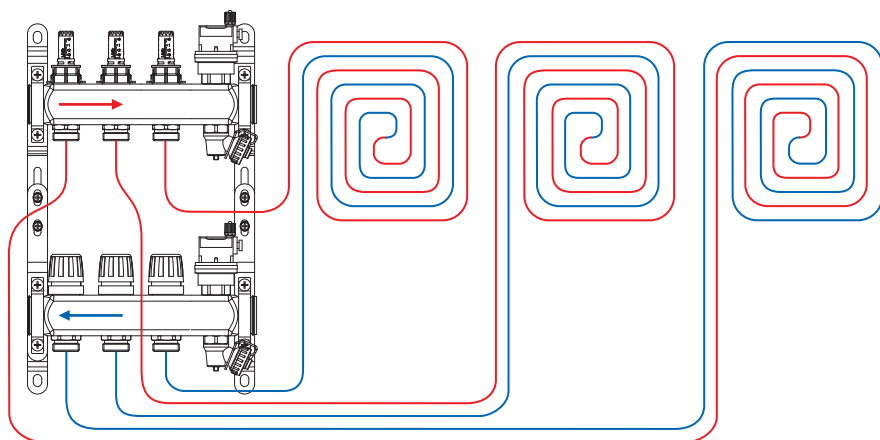
В коллекторных группах, имеющих регулировочные клапаны с расходомерами, рабочая жидкость поступает сквозь прорези посадочного гнезда и затем сквозь прорези в корпусе в трубку расходомера и давит на стоящий у неё на пути упор штока, тем самым сжимая пружину и опуская шток с индикатором. Чем больше открыт клапан и чем больше расход рабочей жидкости, тем ниже опускается шток.

Дальнейшая регулировка расхода через конкретные циркуляционные контуры осуществляется с помощью запорно-регулирующих клапанов обратного коллектора. При вращении маховика запорно-регулирующего клапана по часовой стрелке винтовой шток рукоятки движется вниз и давит на шток клапана, сжимая пружину, и опускает шток с золотником вниз на седло, закрывая клапан.

При вращении маховика против часовой стрелки винтовой шток рукоятки движется обратно вверх, а пружина поднимает шток клапана с золотником, открывая клапан. Для автоматического регулирования необходимо подключение электротермического привода, который запирает соответствующий отвод по сигналу комнатного термостата.

Схема подключения коллекторной группы:

Раскладка петель теплого пола — «Улитка»



5. ГИДРАВЛИЧЕСКИЕ ХАРАКТЕРИСТИКИ

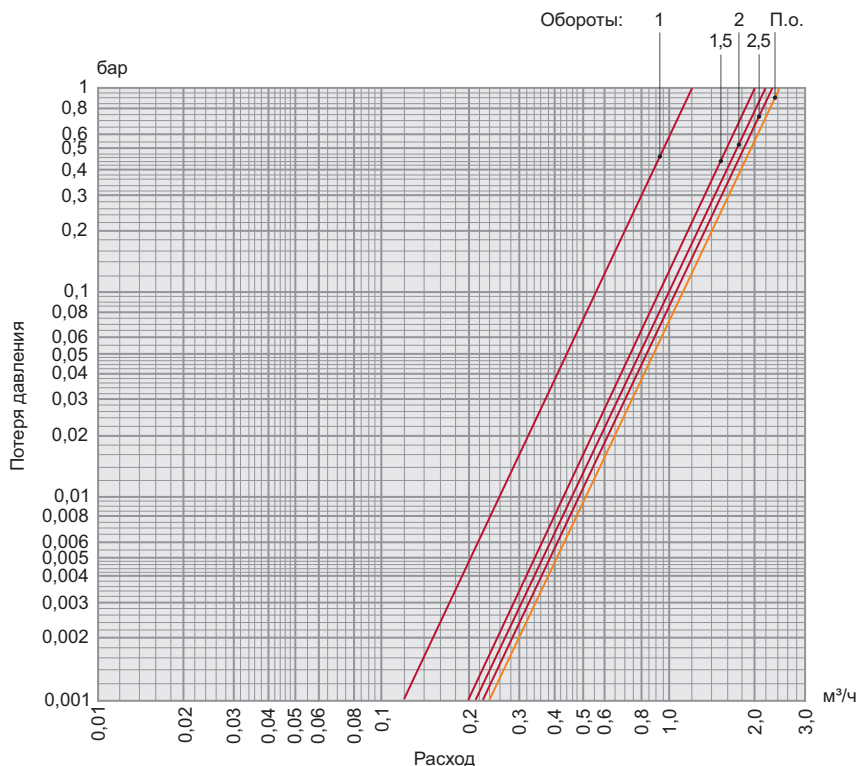
Пропускная способность ручного регулировочного клапана с расходомером:

Настраивается путём вращения чёрной гайки с помощью перевернутого оранжевого защитного колпачка. Вращение происходит до требуемого расхода согласно шкалы (0 – 5 л/мин) и красной указательной шайбы.

Пропускная способность запорно-регулирующего клапана:

| Количество оборотов маховика | 1 | 1,5 | 2 | 2,5 | Полное открытие |
|-------------------------------|-----|-----|-----|-----|-----------------|
| $K_v, \text{ м}^3/\text{час}$ | 1,2 | 2,0 | 2,2 | 2,3 | 2,4 |

График потери давления на запорно-регулирующем клапане:



6. УКАЗАНИЕ ПО МОНТАЖУ

Перед установкой коллекторной группы трубопровод должен быть очищен от окалины и ржавчины. Системы отопления, теплоснабжения, внутреннего холодного и горячего водоснабжения, трубопроводы котельных по окончании их монтажа должны быть промыты водой до выхода ее без механических взвесей (СНиП 03.05.01-85).

Коллекторный блок должен быть установлен горизонтально с присоединением к трубопроводу на трубной цилиндрической резьбе по ГОСТ 6357. Коллекторы с расходомерами необходимо подсоединять к подающему трубопроводу, а коллекторы с запорно-регулируемыми клапанами — к обратному.

С помощью кронштейнов коллекторная группа крепится в коллекторном шкафу или на стене. При этом необходимо следить, чтобы воздухоотводчик системы располагался строго вертикально в наивысшей точке системы. Размеры коллекторного шкафа изменяются в зависимости от количества отводов коллекторов.

Коллекторная группа не должна испытывать нагрузок от трубопровода (изгиб, сжатие, растяжение, кручение, перекосы, вибрация, несоосность патрубков, неравномерность затяжки крепежа). При необходимости должны быть предусмотрены опоры или компенсаторы, снижающие нагрузку на изделие от трубопровода (ГОСТ Р 53672-2009).

Несоосность соединяемых трубопроводов не должна превышать 3 мм при длине до 1 м плюс 1 мм на каждый последующий метр (СНиП 3.05.01-85, п.2.8). Рекомендуется установка ручных перекрывающих шаровых кранов на входе подающего коллектора и выходе обратного. Коллекторная группа должна быть надежно закреплена на трубопроводе, течь рабочей жидкости по резьбовой части не допускается.

Резьбовые соединения должны производиться с использованием в качестве подмоточного уплотнительного материала ФУМ-ленты (PTFE — политетрафторэтилен, фторопластовый уплотнительный материал), полиамидной нити с силиконом или льна.

При этом необходимо следить, чтобы излишки этого материала не попадали на седло ближайшего клапана. Это может привести к утрате клапаном герметичности. Проверьте правильность монтажа.

При заполнении системы, воздухоотводчики должны быть закрыты. После монтажа следует провести манометрическое испытание герметичности системы (СНиП 3.05.01-85, п.4.1). Данное испытание позволяет обезопасить систему от протечек и ущерба, связанного с ними.

При использовании изделия в системах перемещения среды с высоким содержанием механических примесей, следует перед ним установить фильтр механической очистки. Не допускается проводить гидравлические испытания системы при установленных воздухоотводчиках или при открытой перед ними запорной арматурой. Перед вводом коллекторной группы в эксплуатацию обжимные гайки соединителей следует подтянуть.

7. УКАЗАНИЕ ПО НАСТРОЙКЕ, ЭКСПЛУАТАЦИИ И ТЕХНИЧЕСКОМУ ОБСЛУЖИВАНИЮ

Коллекторная группа должна эксплуатироваться без превышения давления и температуры, приведённых в таблице технических характеристик.

Перед эксплуатацией необходимо произвести балансировку каждого отдельного контура системы. Для этого надо установить требуемый расход рабочей жидкости на регулировочном клапане подающего коллектора.

Коллекторная группа поставляется потребителю с закрытыми регулировочными клапанами. Сначала следует полностью открыть клапан. Для этого снимите защитное кольцо и вращайте расходомер за регулировочное кольцо корпуса против часовой стрелки до упора.

Регулировку расхода через клапан рекомендуется производить вручную. При прохождении рабочей жидкости индикатор расхода начнет опускаться. Прозрачный колпачок расходомера дает возможность визуальнo наблюдать значение расхода рабочей жидкости через клапан. Чтобы установить требуемый расход для каждого контура нужно уменьшить поток, вращая расходомер за регулировочное кольцо корпуса по часовой стрелке до достижения требуемого значения.

После установки расхода наденьте защитное кольцо обратно на регулировочное кольцо корпуса, до щелчка. Периодически следует промывать или прочищать колпачок расходомера от скопившихся загрязнений для удобства считывания значения расхода. Для этого перекройте подачу рабочей жидкости через клапан и открутите колпачок, затем промойте его и установите обратно. Затем заново отрегулируйте расход рабочей жидкости для данного контура.

Дальнейшая регулировка каждого отдельного контура системы для поддержания местной температуры осуществляется с помощью запорно-регулирующих клапанов обратного коллектора. Вращение маховика против часовой стрелки открывает клапан, по часовой стрелке закрывает его.

Установка и демонтаж изделия, а также любые операции по ремонту или регулировке должны производиться при отсутствии давления в системе. Дайте оборудованию остыть до температуры окружающего воздуха.

8. УСЛОВИЯ ХРАНЕНИЯ И ТРАНСПОРТИРОВКИ

Изделия должны храниться в упаковке завода-изготовителя в соответствии с условиями хранения 3 по ГОСТ 15150. Транспортировка изделия должна осуществляться в соответствии с условиями 5 по ГОСТ 15150.

9. ГАРАНТИЙНЫЕ ОБЯЗАТЕЛЬСТВА

Гарантийный срок 24 месяца от даты продажи конечному потребителю. В течение всего гарантийного срока изготовитель гарантирует нормальную работу изделия и его соответствие требованиям безопасности при соблюдении потребителем правил хранения, транспортировки, монтажа, эксплуатации и обслуживания изделия. Гарантия распространяется на все дефекты, возникшие по вине изготовителя.

Гарантия не распространяется на дефекты, возникшие при:

- нарушении условий хранения, транспортировки, монтажа, эксплуатации и обслуживания;
- наличии следов воздействия веществ агрессивных к материалам изделия;
- наличии следов механического разрушения;
- наличии повреждений вызванных пожаром, стихией или иными форс-мажорными обстоятельствами;
- наличии повреждений вызванных неправильными действиями потребителя;
- наличии следов постороннего вмешательства в конструкцию изделия.

Изделие, описанное в настоящем техническом паспорте представляет собой технически сложное устройство которое должно устанавливаться специалистом, имеющим соответствующую квалификацию и опыт работ с данным оборудованием.

Монтаж и запуск в эксплуатацию должен быть осуществлён авторизованной и сертифицированной компанией.

Компания Profactor Armaturen GmbH оставляет за собой право вносить изменения в конструкцию устройства, которые не влияют на технические характеристики устройства, а также на его функциональные особенности.



INTERNATIONAL WARRANTY CARD

МЕЖДУНАРОДНЫЙ ГАРАНТИЙНЫЙ ТАЛОН

NAME OF THE PRODUCT
НАИМЕНОВАНИЕ ТОВАРА

PRODUCT CODE, SIZE
АРТИКУЛ, ТИПОРАЗМЕР

QUANTITY
КОЛИЧЕСТВО

SELLER NAME AND ADDRESS
НАЗВАНИЕ И АДРЕС ТОРГУЮЩЕЙ ОРГАНИЗАЦИИ

DATE OF PURCHASE
ДАТА ПРОДАЖИ

SELLER SIGNATURE
ПОДПИСЬ ПРОДАВЦА

SELLER STAMP
ПЕЧАТЬ ПРОДАВЦА

For the warranty term refer to the Warranty obligation clause in the technical manual
Гарантийный срок указан в техническом паспорте изделия в разделе «Гарантийные обязательства»

FOLD LINE

ЛИНИЯ СГИБА

In case of any claims to the product quantity the following documents should be submitted:

- Application with customer and product details:
 - Name of the customer, actual address and phone number
 - Article of the product
 - Reason for the claim and photo
 - Plumbing system where installed (name, address, phone number)
- Invoice copy and receipt
- Warranty card

При предъявлении претензии к качеству товара покупатель предоставляет следующие документы:

- Заявление, в котором указываются:
 - название организации или Ф.И.О. покупателя, фактический адрес и контактные телефоны
 - название и адрес организации, производившей монтаж
 - основные параметры системы, в которой использовалось изделие
 - краткое описание дефекта, фотография
- Документ, подтверждающий покупку изделия (накладная, кассовый чек)
- Гарантийный талон

RETURN/EXCHANGE COMMENTS
ОТМЕТКА О ВОЗВРАТЕ ИЛИ ОБМЕНЕ ТОВАРА

DATE
ДАТА

SIGNATURE
ПОДПИСЬ

 **Profactor Armaturen GmbH**

Adolf-Kolping-Str. 16, 80336 München, Deutschland;
Tel.: +49 89 21546092; info@pf-armaturen.de; www.profactor.de

