



**Quattro
Elementi**

Aria • Acqua • Fiamma • Terra

**Бетоносмесители
Gravity 140, 160, 180**

**Руководство по эксплуатации
и технический паспорт изделия**

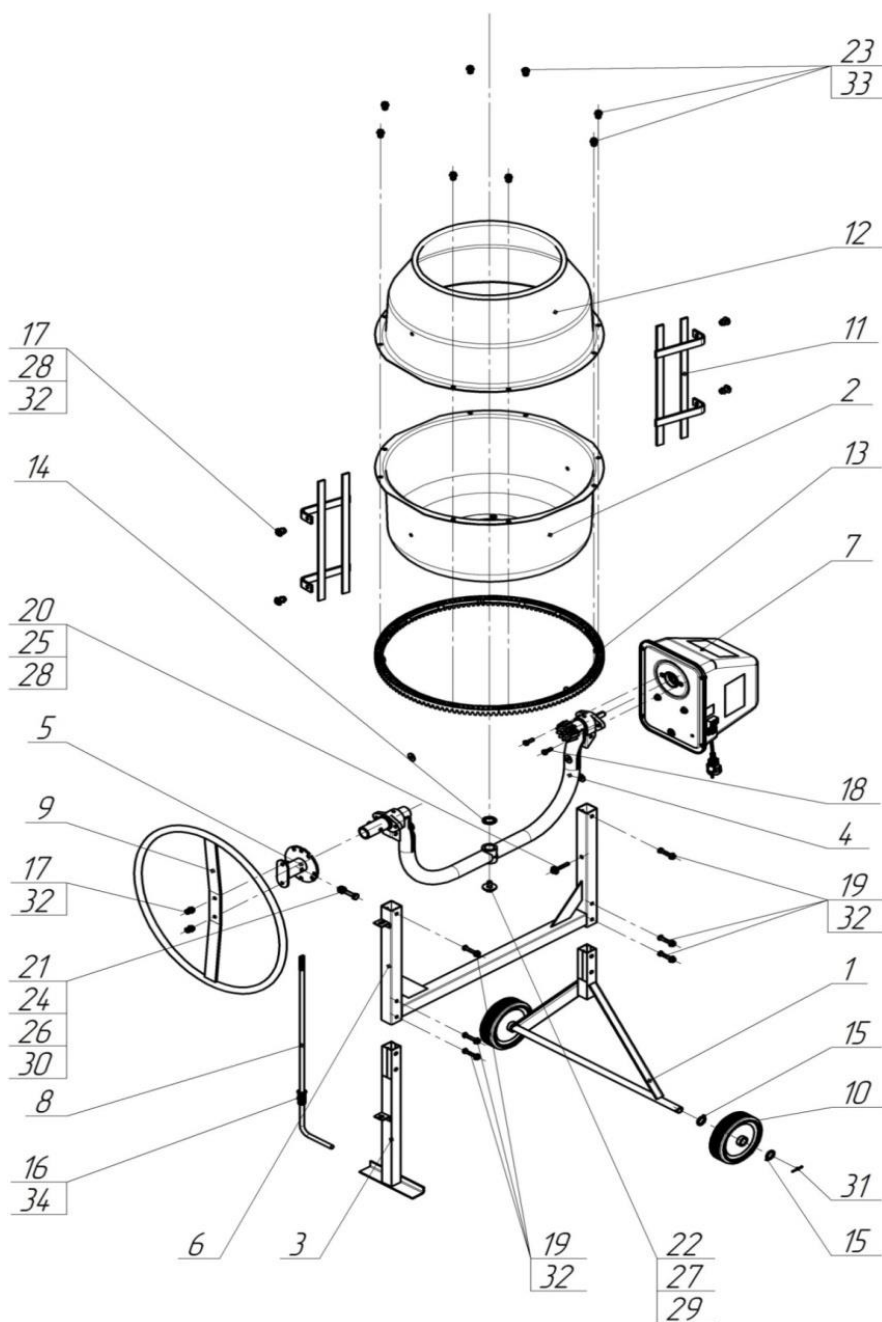
Уважаемый покупатель!

Мы благодарим Вас за выбор продукции компании Quattro Elementi S.r.l. Прежде, чем начать пользоваться изделием, обязательно ознакомьтесь с данной инструкцией. Несоблюдение правил эксплуатации и техники безопасности может привести к выходу оборудования из строя и нанесению вреда здоровью и даже смерти пользователя.

Продукция компании Quattro Elementi S.r.l. всесторонне проверена на заводе-изготовителе. Приобретайте аппараты с запасом мощности и производительности. Как показала практика, подавляющее большинство обращений в сервисный центр связано не с качеством техники, а неправильным подключением, несоответствием напряжения в сети или использованием продукции не по назначению.

1. Общее описание

Бетоносмеситель предназначен для приготовления бетонных смесей, строительных растворов, а также для перемешивания различных сыпучих компонентов в сельскохозяйственных и строительных работах.



Основные узлы и детали:

№	Наименование	Кол-во
1	Основание заднее	1
2	Ёмкость нижняя	1
3	Основание переднее	1
4	Скоба в сборе	1
5	Диск фиксатора	1
6	Рама	1
7	Привод	1
8	Фиксатор	1
9	Колесо поворотное	1
10	Колесо опорное	2
11	Лопасть	2
12	Ёмкость верхняя	1
13	Венец	1
16	Пружина	1
34	Шайба d12	1

Состав пакета:

№	Наименование	Кол-во
б/п	Уплотнитель резиновый двойной самоклеящийся	1м.
14	Шайба регулировочная d26.5	5
15	Шайба стопорная d21	4
17	Болт M8x20	6
18	Болт M8x25	2
19	Болт M8x50	6
20	Болт M8x55	1
21	Болт M10x60	1
22	Болт M12x25	1
23	Винт M8x16	8
24	Гайка M10	1
25	Шайба пружинная d8	1
26	Шайба пружинная d10	1
27	Шайба пружинная d12	1
28	Шайба d8	5
29	Шайба d12	1
30	Шайба d10	1
31	Шплинт	2
31	Шайба-фиксатор StarLock	2
32	Гайка M8	12
32	Гайка M8	8
35	Болт M8x12 для сборной лопасти	2

2. Правила безопасности и общие положения

Бетономеситель является источником повышенной опасности. Не начинайте эксплуатацию бетономесителя без ознакомления с требованиями по технике безопасности.

Внимательно изучите и строго соблюдайте указания по технике безопасности!

2.1. Используйте бетономеситель только по назначению, указанному в п.1 руководства.

2.2. Не допускайте к эксплуатации бетономесителя лиц, не изучивших данное руководство, лиц до 16 лет, лиц, находящихся в алкогольном и наркотическом опьянении, с пониженными физическими и сенсорными способностями.

2.3. Работы с бетономесителем производите в спецодежде, используя средства индивидуальной защиты (нескользящая обувь, перчатки, респиратор, защитные очки).

2.4. Убедитесь в безопасности рабочего места: оно должно быть чистым, сухим, ровным и хорошо освещённым. Будьте внимательны: неровная поверхность, а также грязь, масло, мусор и иные сторонние предметы, могут привести к падению человека на движущиеся части механизма бетономесителя и травме.

2.5. Для снижения риска возникновения короткого замыкания убедитесь в хорошем заземлении электрической сети, а также в наличии предохранителей от перегрузок, коротких замыканий и утечек тока. Никогда не подключайте бетономеситель к электрической сети, если нарушен провод заземления, а так же при наличии механических повреждений кабеля питания. Перед началом работ убедитесь в наличии заземления сетевой розетки (проверку заземления должен проводить квалифицированный специалист).

2.6. Перед запуском бетономесителя следует произвести его тщательный наружный осмотр на предмет отсутствия повреждений, надежности крепления деталей, целостности кабеля питания.

2.7. Для подсоединения бетономесителя к электросети применяйте удлинитель максимальной длиной не более 50 м. и сечением токопроводящей жилы не менее 1 мм². Возможно применение большей длины кабеля при сечении токопроводящей жилы не менее 2,5 мм². Удлинитель подключайте через автоматический выключатель с устройством защитного отключения (УЗО).

2.8. Запрещается:

- включать бетономеситель со снятым кожухом электропривода.
- снимать кожух электропривода в процессе работы бетономесителя.
- прикасаться руками и рабочим инструментом к вращающимся частям бетономесителя.
- оставлять без присмотра работающий бетономеситель.

2.9. Перед техническим обслуживанием необходимо выключить и обесточить (отключить от электропитания) бетономеситель.

2.10. Замену вышедших из строя деталей производите только оригинальными запчастями.

2.11. Используйте бетономеситель при температуре окружающей среды от +1°C до +40°C, при отсутствии прямого попадания атмосферных осадков.

3. Подготовка к эксплуатации

Осуществите сборку бетономесителя согласно пронумерованным блокам ниже.

1



Шайба-фиксатор Starlock x2
Шайба стопорная d21 x2

Установить на ось заднего основания (1) - шайбу стопорную d21 (15), колеса (10) и закрепить с наружной стороны шайбами StarLock (31).

2



Болт M8x50 x2
Гайка M8 x2

Закрепить раму (6) на заднее основание (1) 2 болтами M8x50 и 2 гайками M8 с усилием 40Нм.
В зоне затяжки допускается деформация.

3



Болт M8x50 x2
Гайка M8 x2

Одеть на фиксатор (8) шайбу (34) и пружину (16). Продеть фиксатор с пружиной через уголок с отверстием основания переднего (3) так, чтобы пружина оказалась между уголком основания и кольцом на фиксаторе, упираясь в них. Прикрепить раму (6) на переднее основание 2 болтами M8x50 и 2 гайками M8 с усилием 40Нм так, чтобы кончик фиксатора прошел через уголок рамы. В зоне затяжки допускается деформация.

4

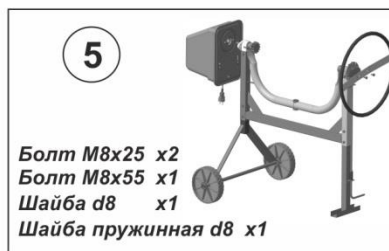


Болт M8x50 x2
Гайка M8 x2
Болт M10x60 x1
Гайка M10 x1
Шайба d10 x1
Шайба пружинная d10 x1

На раму (6) установить скобу (4), закрепив двумя болтами M8x50 и гайками M8.

Установить диск фиксатора (5) на скобу (4) так, чтобы кончик фиксатора встал в паз диска в положение №1 (см. рис. «позиции диска фиксатора»), закрепить болтом M10x60, гайкой M10, шайбой d10 и шайбой пружинной d10.

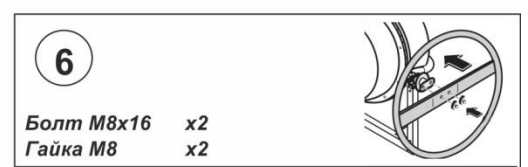
5



Болт M8x25 x2
Болт M8x55 x1
Шайба d8 x1
Шайба пружинная d8 x1

Совместить паз вала привода (7) на скобе (4) со шпоночной выемкой на детали шкив-узла привода.
Закрепить привод к **кронштейну скобы**, используя два болта M8x25 и гайки M8, а к **раме** болтом M8x55, шайбами d8 (25 и 28).

6



Болт M8x16 x2
Гайка M8 x2

Установить колесо поворотное (9) на диск фиксатора (5) с помощью двух болтов M8x16 и гаек M8.



Выставив горловиной вниз верхнюю ёмкость (12), смонтировать на нее нижнюю ёмкость (2) с зубчатым венцом (13) следующим образом:

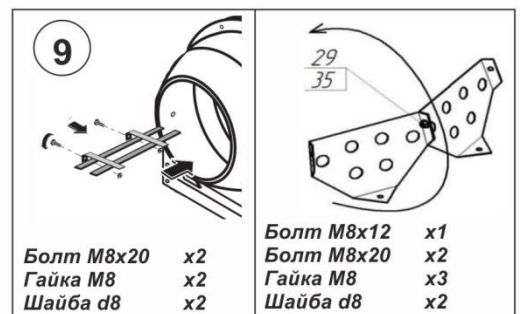
1. Для герметизации верхней и нижней емкостей в месте их соединения, обезжирить поверхность юбки нижней ёмкости обезжиривающим средством (ацетон, спирт и т.д.), далее, предварительно разделив двойной уплотнитель, вложенный в состав пакета, на два метровых конца, и удалив защитную пленку, приклеить его на ёмкость нижнюю так, как указано на рисунке.

2. Смонтировать на верхнюю ёмкость нижнюю ёмкость. При монтаже необходимо совместить отверстия под лопасти (11) на ёмкости нижней и ёмкости верхней друг под другом по вертикали.

3. Полиамидный венец: установить 4 сектора (по очереди) на нижнюю ёмкость, закрепив их винтовыми соединениями (винт М8х16 и гайка М8).

3.1. Чугунный венец: установить чугунный венец, закрепив его болтовыми соединениями (болт М8х16 и шайба пружинная d8).

3.2. Стальной венец: установить стальной венец, закрепив его гайками М8.



Болт М8х20 x2
Гайка М8 x2
Шайба d8 x2

Болт М8х12 x1
Болт М8х20 x2
Гайка М8 x3
Шайба d8 x2

Прикрепить лопасти (11) к ёмкости нижней (2) и ёмкости верхней (12) с помощью болтов М8х20, шайб d8 и гаек М8. Шайбы установить с наружной стороны ёмкости.

Полу-лопасти скрепить между собой болтом М8х12 и гайкой М8. **Важно скрепить именно те ребра полулопастей, как указано на рисунке.** После установить в бетоносмеситель по направлению вращения ёмкости (как указано на рисунке) с помощью болтов М8х12, шайб стопорных и гаек М8.

Во избежание деформации секторов и появления повышенного шума при работе бетоносмесителя, затяжку винтов крепления секторов при сборке изделия производить с небольшим усилием до полного и равномерного прижатия. **Перетяжка винтов недопустима!**



Болт М12х25 x1
Шайба d12 x1
Шайба пружинная d12 x1
Шайба регулировочная d26.5 x4

Установить и прикрепить собранную в п.7 ёмкость к скобе (4), используя регулировочные шайбы d26.5, шайбу пружинную d12, шайбу d12 и болт М12х25.

Отрегулировать боковой зазор между конической ведущей шестерней и венцом с помощью изменения кол-ва регулировочных шайб d26.5 (13), добившись зазора 0,5...3мм, после чего затянуть окончательно болты с усилием 60...70Нм.

ВНИМАНИЕ: при сборке изделия допускается смещение зубьев венца относительно зубьев шестерни от 1 до 5 мм. (см. рисунок «допустимое смещение зубьев»).

ПРИМЕЧАНИЕ: Допускается радиальное биение на ёмкости до 3 мм.



4. Порядок работы

4.1. Установите бетоносмеситель на горизонтальную ровную поверхность, предварительно обеспечив безопасные условия работы, согласно п.2 настоящего руководства.

4.2. Подключите к электропитанию.

4.3. Выставьте ёмкость бетоносмесителя на выбранный угол (положение) диска фиксатора в сборе (5) (поз. 2, 6, 7, диска фиксатора см. рисунок справа).

Примечание:

Поз. 6 – обеспечивает наилучшую смешиваемость, но уменьшает объем готового замеса, л.

Поз. 2 и 7 – обеспечивают больший объем готовой смеси, но требуют больше времени для получения хорошего качества замеса.

4.4. Запустите бетоносмеситель в работу (включить электродвигатель).

4.5. Загрузите бетоносмеситель компонентами смеси.

ВНИМАНИЕ! Загрузку осуществлять только при включенном электродвигателе (вращающемся барабане).

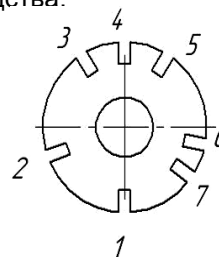
4.6. Выгрузите готовую смесь при вращающемся барабане, НЕ ОТКЛЮЧАЯ ЭЛЕКТРОДВИГАТЕЛЬ.

4.7. После окончания работы очистите бетоносмеситель, для исключения застывания смеси, и как следствие - поломки изделия. Для этого, по окончании работы засыпьте в ёмкость включенного изделия небольшое количество гравия (примерно 1 ведро) и залейте водой. Перемешайте в течение 3-5 мин., чтобы удалить остатки раствора. Выгрузите гравий. Отключите сетевой шнур и промойте ёмкость бетоносмесителя водой.

4.8. Во избежание износа деталей ремённой передачи изделия, рекомендуется через каждые 450 часов работы, проверять натяжения ремня и в случае необходимости проводить его регулировку.

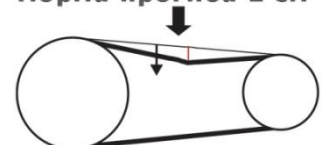
Для проверки натяжения ремня необходимо: снять кожух двигателя (открутив винты крепления), надавить пальцем на ремень посередине между шкивами, если прогиб более 1 см., то необходимо отрегулировать натяжение ремня.

Для регулировки натяжения ремня необходимо: ослабить гайки крепления изолирующей планки, повернуть эл.двигатель вокруг одного из болтов крепления так, чтобы было обеспечено нормальное натяжение ремня (около 1 см, не более). Далее зафиксируйте двигатель, затянув гайки обратно, установите кожух привода на место и закрутите винты его крепления.



1. хранение; 2. перемешивание; 3. выгрузка; 4. полная выгрузка; 5. выгрузка; 6. перемешивание; 7. перемешивание

Норма прогиба 1 см



5. Возможные неисправности

Неисправность	Возможные причины	Устранение
Мотор не гудит и не вращается	Нет напряжения в сети.	Проверьте напряжение.
	Неисправен питающий кабель.	Проверьте и замените кабель.
	Вышел из строя магнитный пускатель.	Замените магнитный пускатель (обратитесь в сервисный центр).
	Неисправен эл.двигатель.	Замените эл.двигатель (обратитесь в сервисный центр).
Мотор гудит, но не вращается	Блокирован зубчатый венец (попадание раствора на поверхность зубчатого венца).	Выключите бетоносмеситель, отключите от электропитания, очистите зубчатый венец от налипшей смеси.
При работе под нагрузкой смесительный барабан перестает вращаться	Напряжение сети ниже 220 В.	Обеспечьте требуемое напряжение сети 220 – 240 В / 50 Гц.
	Слишком длинный удлинительный кабель или мало сечение проводов кабеля.	Проверьте, что длина удлинительного кабеля не более 50 м.и сечение токопроводящей жилы не менее 1 мм ² . При большей длине кабеля сечение должно быть не менее 2,5 мм ² .
	Ослабло натяжение ремня.	Натяните ремень (см.п.4.8).
	Изношена ведущая шестерня.	Замените шестерню.

6. Технические характеристики

	Gravity 140	Gravity 160	Gravity 180
Объем готового замеса, л	65	70	90
Напряжение сети, В / Частота сети, Гц	220 – 240 / 50		
Потребляемая мощность не более, Вт	550	700	700
Номинальная полезная мощность, Вт	340	375	375
Количество оборотов емкости, об/мин	27		23
Материал венца	Полиамид		
Фиксация угла наклона емкости	Ножная		
Артикул	916-004	916-011	916-028
Вес брутто, кг	41,0	43,0	45,0

7. Транспортировка, хранение и утилизация

Для длительного хранения необходимо:

- очистить изделие от бетона и загрязнений внутри и снаружи;
- установить емкость бетоносмесителя в вертикальное положение (позиция диска фиксатора 1 «хранение» см.раздел 4);
- поместить бетоносмеситель в закрытое помещение или под навес, для обеспечения защиты от механических повреждений и атмосферных осадков.

Транспортировку бетоносмесителя производите в соответствии с правилами перевозки грузов. При транспортировке и хранении не допускайте ударов частей бетоносмесителя о твердые предметы.

Запрещено утилизировать изделие с бытовыми отходами. Узнайте в администрации адреса специализированных организаций по утилизации.

8. Гарантийные обязательства и ограничение ответственности

Гарантийные обязательства покрывают любой выход из строя изделия, причиной которого явились производственные факторы или брак использованных при производстве материалов. При этом не компенсируется упущенная выгода или ущерб, нанесенный третьим лицам.

Производитель в лице уполномоченной сервисной службы вправе отказать в гарантийном обслуживании полностью или частично в случае неисполнения положений данной инструкции.

Изделие снимается с гарантийного обслуживания в следующих случаях:

- при отсутствии заполненного гарантийного талона.
- при несанкционированном разборе двигателя изделия или следах самостоятельного ремонта бетоносмесителя.
- при сильном загрязнении двигателя.

- при наличии застывшей смеси на рабочих частях, приведшей к износу деталей.
- при наличии ржавчины на деталях изделия
- при наличии признаков перегрузки ёмкости сверх нормы готового замеса (см. п.6) и как результата выхода из строя обмоток статора эл.двигателя.
- при наличии признаков неправильной или небрежной эксплуатации, транспортировки и хранения.

Не подлежат гарантийному ремонту следующие неисправности:

- механические повреждения.
- повреждение сетевого кабеля.

Не подлежат гарантийному ремонту следующие комплектующие, имеющие естественный износ при эксплуатации:

- шестерня коническая
- полиамидный сектор
- колесо чугунное
- ремень
- шкив
- колёса

Гарантийные обязательства не распространяются на чистку изделия и замену частей, подверженных износу при эксплуатации.

Производитель снимает себя всякую ответственность за причиненный вред пользователю или третьим лицам при нарушении правил эксплуатации изделия и техники безопасности.

Производитель: Quattro Elementi, S.r.l.

Адрес: Виа Сан Винченцо 2 - 16121 Генуя, Италия

Производственный филиал в России.

Организация, уполномоченная принимать претензии: ООО «Синтез».

Адрес: наб. Обводного кан., 134, стр. 422, Санкт-Петербург, 198020, Россия.

Срок службы 3 года с даты выпуска. Дата выпуска изделия содержится в первых 4-х цифрах серийного номера в формате ММ.ГГ. Серийный номер должен быть занесен в гарантийный талон при продаже.

Бетоносмеситель после окончания срока службы должен быть утилизирован. Утилизация не требует специальных мер, не представляет опасности для жизни и здоровья людей, окружающей среды.

Утилизация производится по СанПиН 2.1.7.1322-03 как утилизация малоопасных веществ.

Гарантийные обязательства согласно прилагаемому гарантийному талону. Гарантийный талон и руководство по эксплуатации являются неотъемлемыми частями данного изделия.

Товар сертифицирован.

С отзывами и предложениями обращайтесь WWW.QUATTRO-EL.COM. Нам важно ваше мнение.

