

алушының кінәсінен болмаған ақаулықтар анықталған жағдайда, кепілдік мерзімі аяқталғанға дейін шам сататын ұйымға жүгіну қажет. Шамды қайтару және ауыстыру тугас қаптама, толық жинақтау және механикалық зақымданулар болмаған кезде ғана жүргізіледі. Сатушы кепілдік міндеттемелерді сатып алушыда қасалық чек немесе сатуды растайтын басқа құжат болған кезде ғана орындайды.

Кепілдік нәтижесінде зақымдалған бұйымдарға таратылмайды:

- өнімнің сұйықтық байланыстары;
- шамды дұрыс орнатпау нәтижесінде сұйықтықтың өнуі (герметизацияланбаған қосылу орны);
- механикалық әсер ету және өзге де зақымдану.

Механикалық зақымдануларға кинетикалық энергияның әсерінен шамның (корпус, шашыратқыш, шағылыстырғыш) бүтіндігінің бұзылуы жатады. Жарық диодты шамды өз бетінше ашқан жағдайда кепілдік күшін жояды. Кепілдік міндеттемелер пайдалану процесінде боялған беттердің реңктері мен пластикалық бөлшектердің өзгеруіне қатысты танылмайды. Кепілдік мерзімі ішінде жарық ағыны мәлімделген номиналды жарық ағынының, корреляциялық түс температурасының мәнімен кепілдік мерзімі ішінде корреляциялық түс температурасының рұқсат етілген мәндерінің диапазонының 70% кемемес деңгейде сақталуы сәйкес ГОСТ Р 54350 берілгендерге. Ақаулы жарық диодты шамды ауыстыру туралы толық ақпаратты сіз телефон арқылы ала аласыз: 8 (800) 555-01-23, 8 (495) 651-87-22.

**Ескертпе:** өндіріші бұйымның конструкциясы мен жиынтығына бұйымның техникалық сипаттамаларын нашарлатпайтын, кез келген уақытта және алдын ала ескертусіз техникалық өзгерістер мен жетілдірулерді (техникалық параметрлер және/немесе сыртқы түрі, массалық габаритті сипаттамалар) енгізу құқығын өзіне қалдырады.

## ДАЙЫНДАЛҒАН КҮНІ

00.00 СЕРИЯСЫНА СӘЙКЕС Нұсқаулықта көрсетілген (алғашқы екі сан — дайындалған айы; екінші екі сан — дайындалған жылы).

## СЕРТИФИКАТТАУ

Тауар кеден одағының қолданыстағы техникалық регламенттеріне сәйкес сертификатталған. Сертификаттау туралы ақпарат таңбаланған.

Өнім сертификаттың нөмірі мен қолданылу мерзімі туралы ақпаратты Сіз сайттан ала аласыз [www.wolta.ru](http://www.wolta.ru)

## ДАЙЫНДАУШЫ ТУРАЛЫ АҚПАРАТ

Өндіруші: Нинбо Юсинг Лайтинг Ко., Лтд. Мекен-жайы: № 1199 Мингунан Роуд, Джиншан таун, Инчжоу, Нинбо, Қытай. Қытайда жасалған. Жеткізушінің (Өндірушінің) тұтынушыдан талап-наразылықтарды қабылдауға уәкілеттік берген заңды тұлғаның атауы мен мекен-жайы: «Леруа Мерлен Казахстан» ЖШС, Қазақстан Республикасы, 050000, Алматы қ., Қонаев көш., 77, «ParkView» БО, 6 қ., №07 кеңсе. «Wolta Kazakhstan» ЖШС, 050044, Қазақстан Республикасы, Алматы қаласы, Жібек Жолы көшесі, 50 үй, 604 оф. тел: +7 (727) 973 09 55, [info@wolta.kz](mailto:info@wolta.kz).



<sup>1</sup> Шамда кірістірілген ЖД модульдері бар

<sup>2</sup> Шырағданы шамдарды ауыстыру мүмкін емес



## ГАРАНТИЙНҢ ТАЛОН / ГАРАНТІЙНІЙ ТАЛОН / КЕПІЛДІК ТАЛОНЫ

Действителен при заполнении торговой организацией / Сауда ұйымы толтырған кезде ғана жарамды

Дата изготовления / Дайындалған күні \_\_\_\_\_ **09.22**

Дата продажи / Сату күні \_\_\_\_\_

Штамп магазина / Дүкен мөртабы \_\_\_\_\_

# WOLTA®

## RU СВЕТИЛЬНИКИ СВЕТОДИОДНЫЕ ТРЕКОВЫЕ СЕРИИ WTL-01

### Руководство по монтажу и эксплуатации

## НАЗНАЧЕНИЕ

Светильники светодиодные трековые серии WTL-01 торговой марки WOLTA® предназначены для акцентного освещения торговых помещений, баров, ресторанов, автосалонов, бутиков, экспозиций и музеев, а также для декоративной подсветки интерьеров. Используются в однофазных сетях переменного тока с напряжением 230В частотой 50 Гц, устанавливаются в однофазный осветительный шинопровод. Светильники сертифицированы и соответствуют всем необходимым требованиям, предъявляемым к данному типу оборудования. Качество электроэнергии должно соответствовать ГОСТ 32144-2013. Питающая сеть должна быть защищена от коммутационных и грозовых импульсных помех. Продукция соответствует требованиям Технических регламентов Таможенного союза: ТР ТС 004/2011, ТР ТС 020/2011 и ТР ЕАЭС 037/2016.

## КОМПЛЕКТАЦИЯ

Светильник в сборе (в комплекте с драйвером и адаптером); инструкция по эксплуатации; упаковка.

## ТЕХНИЧЕСКИЕ ПАРАМЕТРЫ

Модель	WTL-15W/01W	WTL-15W/01B	WTL-25W/01W	WTL-25W/01B	WTL-35W/01W	WTL-35W/01B	WTL-50W/01W	WTL-50W/01B
Тип источника света	светодиод COB	светодиод COB	светодиод COB	светодиод COB	светодиод COB	светодиод COB	светодиод COB	светодиод COB
Мощность, Вт	15	15	25	25	35	35	50	50
Коэффициент мощности	0,5	0,5	0,5	0,5	0,5	0,5	0,5	0,5
Тип напряжения	АС	АС	АС	АС	АС	АС	АС	АС
Номинальное напряжение, В	230	230	230	230	230	230	230	230
Диапазон входного напряжения, В	180-250	180-250	180-250	180-250	180-250	180-250	180-250	180-250
Ток, А	0,15	0,15	0,22	0,22	0,3	0,3	0,43	0,43
Частота, Гц	50	50	50	50	50	50	50	50
Цветовая температура, К	4000	4000	4000	4000	4000	4000	4000	4000
Индекс цветопередачи	≥90	≥90	≥90	≥90	≥90	≥90	≥90	≥90
Световой поток, лм	1200	1200	2200	2200	2800	2800	3700	3700
Коэффициент пульсации	<5%	<5%	<5%	<5%	<5%	<5%	<5%	<5%
Класс светораспределения по ГОСТ 54350-2015	П	П	П	П	П	П	П	П
Тип кривой силы света по ГОСТ 54350-2015	К	К	К	К	К	К	К	К
Угол рассеяния, °	24	24	24	24	24	24	24	24
Степень защиты	IP40	IP40	IP40	IP40	IP40	IP40	IP40	IP40
Климатическое исполнение	УХЛ4	УХЛ4	УХЛ4	УХЛ4	УХЛ4	УХЛ4	УХЛ4	УХЛ4
Диапазон рабочих температур, °С	+1..+45	+1..+45	+1..+45	+1..+45	+1..+45	+1..+45	+1..+45	+1..+45
Нормируемая предельно допустимая температура окружающей среды, tа, °С	45	45	45	45	45	45	45	45
Нормируемая максимальная рабочая температура (обмотки), tв, °С	80	80	80	80	80	80	80	80
Нормируемая максимальная рабочая температура (конденсатора), tс, °С	75	75	75	75	75	75	75	75
Класс защиты	II	II	II	II	II	II	II	II
Размеры (диаметр x длина без адаптера x длина с адаптером), мм	54 x 89 x 172	54 x 89 x 172	64 x 110 x 190	64 x 110 x 190	76 x 130 x 210	76 x 130 x 210	86 x 158 x 238	86 x 158 x 238
Масса, кг	0,25	0,25	0,35	0,35	0,45	0,45	0,67	0,67
Материал оптики	поликарбонат	поликарбонат	поликарбонат	поликарбонат	поликарбонат	поликарбонат	поликарбонат	поликарбонат
Материал корпуса	алюминий	алюминий	алюминий	алюминий	алюминий	алюминий	алюминий	алюминий
Цвет корпуса	белый	черный	белый	черный	белый	черный	белый	черный
Срок службы, часов	30000	30000	30000	30000	30000	30000	30000	30000
Срок гарантии, лет	2	2	2	2	2	2	2	2

## ТРЕБОВАНИЯ К БЕЗОПАСНОСТИ

1. Работы по установке и обслуживанию светильника можно проводить только убедившись в том, что питание сети отключено. Перед установкой убедитесь в наличии защитного устройства в сети (автоматический выключатель, предохранитель).
2. При эксплуатации необходимо располагать светильник и электропроводку вдали от химически активной среды, горючих и легковоспламеняющихся предметов и поверхностей.
3. Регулярно проверяйте все электрические соединения и целостность проводки. Запрещено подключение и использование светильника при поврежденной проводке или подключении шинопровода с треснувшим корпусом или оптикой.
4. Запрещено производить подключение светильника к поврежденному шинопроводу.
5. Запрещается использовать большее по массе количество светильников, чем указано в инструкции к шинопроводу.
6. Запрещается эксплуатация светильника с поврежденным корпусом или рассеивателем.
7. Светильник допускается подключать к электрической сети только при помощи однофазного шинопровода.
8. При обнаружении неисправности, обесточьте светильник и обратитесь к квалифицированному специалисту для выявления причины.
9. Эксплуатация светильника должна производиться в соответствии с «Правилами технической эксплуатации электроустановок потребителей».

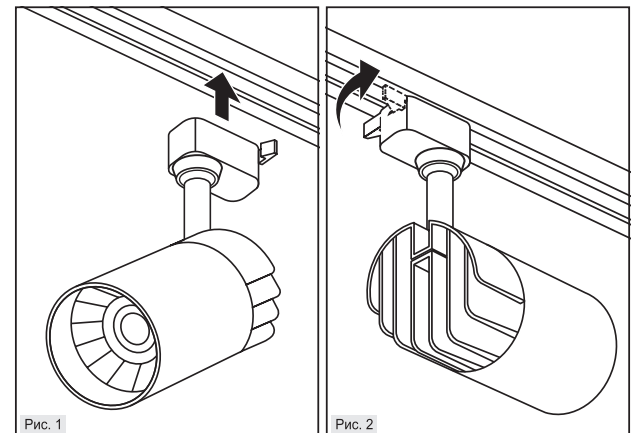


Рис. 1

Рис. 2

#### МОНТАЖ И ПОДКЛЮЧЕНИЕ

Во избежание ошибок при установке и использовании, обратитесь к квалифицированному специалисту.

- Установите светильник в шинопровод, при помощи адаптера (Рис. 1).
- Вставьте адаптер в шинопровод и поверните рычаг адаптера на 90 градусов (Рис. 2).
- Направьте светильник на освещаемый объект, светильник готов к работе.
- Перемещение светильника и установка его в другом месте шинопровода возможны только при отключенном питании.

##### УХОД ЗА СВЕТИЛЬНИКОМ

В процессе эксплуатации светильника на его поверхности может скапливаться пыль, что уменьшает его потребительские свойства. Для очистки наружной поверхности светильника можно использовать мягкую ткань, смоченную водой, с применением нейтральных моющих средств. Не использовать для очистки растворители и другие агрессивные химикаты. Дополнительных мер обслуживания не требуется.

##### УТИЛИЗАЦИЯ

Светодиодные светильники WTL-01 относятся к IV классу отходов (малоопасные отходы) и подлежат утилизации специализированными лицензированными организациями. Упаковочный полиэтилен: идентификатор согласно ISO 1043 (97/129/EC) - 4 PELD, упаковочная коробка: идентификатор согласно ISO 1043 (97/129/EC) - 20 PAP.

##### ТРАНСПОРТИРОВКА И ХРАНЕНИЕ

Транспортировка и хранение светильника должны происходить при температуре окружающей среды от −25 до +45°С и относительной влажности воздуха не более 80%. Хранение и транспортировка светильника должны осуществляться только в заводской упаковке. В процессе транспортировки и хранения не допускается воздействие на светильник и его упаковку нефтепродуктов, агрессивных веществ и сред, а также механических нагрузок. Включение светильника возможно через час после транспортирования при отрицательной температуре.

##### ГАРАНТИЙНЫЕ ОБЯЗАТЕЛЬСТВА

Срок службы светодиодных светильников составляет 10 лет, при условии соблюдения потребителем правил транспортировки, хранения, установки и эксплуатации. Гарантийный срок эксплуатации светодиодных светильников составляет 2 года с момента продажи, при условии соблюдения потребителем правил транспортирования, хранения, монтажа и эксплуатации. Неправильное хранение, монтаж или эксплуатация светильника влечет за собой лишение гарантии. В случае обнаружения неисправности, произошедшей не по вине Покупателя, необходимо обратиться в организацию, продавшую светильник, до истечения гарантийного срока. Возврат и замена светильника производятся только при наличии целой упаковки, полной комплектации и отсутствии механических повреждений. Гарантийные обязательства выполняются Продавцом только при наличии у Покупателя кассового чека или другого документа, подтверждающего продажу.

Гарантия не распространяется на изделия, повреждённые в результате:

- контакта продукта с жидкостями;
- проникновения жидкости в результате некорректного монтажа светильника (незагерметизированное место подключения);
- механического воздействия и иного повреждения;

К механическим повреждениям относятся нарушения целостности светильника (корпуса, рассеивателя, отражателя) под воздействием кинетической энергии.

В случае самостоятельного вскрытия светодиодного светильника, гарантия утрачивает силу. Гарантийные обязательства не признаются в отношении изменения оттенков окрашенных поверхностей и пластиковых частей в процессе эксплуатации. Световой поток в течение гарантийного срока сохраняется на уровне не ниже 70% от заявляемого номинального светового потока, значение коррелированной цветовой температуры и область допустимых значений коррелированной цветовой температуры в течение гарантийного срока — согласно приведенным в ГОСТ Р 54350. Подробную информацию о замене неисправного светодиодного светильника в гарантийный период Вы можете получить по телефону: 8 (800) 555-01-23, 8 (495) 651-87-22.

**Примечание:** Производитель оставляет за собой право вносить в конструкцию и комплектацию изделия технические изменения и усовершенствования (технические параметры и/или внешний вид, массогабаритные характеристики) и не ухудшающие технические характеристики изделия, в любое время и без предварительного уведомления.

##### ДАТА ИЗГОТОВЛЕНИЯ

Указана в инструкции согласно серии 00.00 (первые две цифры — месяц изготовления; вторые две цифры — год изготовления).

##### СЕРТИФИКАЦИЯ

Товар сертифицирован согласно действующим Техническим Регламентам Таможенного Союза. Информация о сертификации нанесена на маркировке. Информацию о номере и сроке действия сертификата продукции вы можете получить на сайте www.wolta.ru

##### ИНФОРМАЦИЯ ОБ ИЗГОТОВИТЕЛЕ

Изготовитель: Нинбо Юсинг Лайтинг Ко., Лтд. Адрес: № 1199 Мингунган Роуд, Джианшан таун, Инчжоу, Нинбо, Китай. Сделано в Китае. Уполномоченное изготовителем лицо: ООО «Вольта Русланд», 119361, г. Москва, ул. Наташи Ковшовой, д. 4, стр. 1, оф. 23. www.wolta.ru.

## КZ ЖАРЫҚДИОДТЫ ШАМДАР ТРЕКТІ СЕРИЯСЫ WTL-01 ОРНАТУ ЖӘНЕ ПАЙДАЛАНУ ЖӨНІНДЕГІ НҰСҚАУЛЫҚ

##### ТАҒАЙЫНДАУ

WOLTA® сауда маркасының WTL-01 сериялы жарықдиодты тректі шамдар сауда үй-жайлары, барларды, мейрамханаларды, автосалондарды, бутиктерді, экспозициялар мен мұражайларды акцентпен жарықтандыруға, сондай-ақ интерьерлерді декоративті жарықтандыруға арналған. Кернеуі 230В, жиілігі 50 Гц айнаымалы тоқтың бір фазалы желілерінде жұмыс істеу үшін бір фазалы жарықтандыру шинопроводына орнатылады. Шамдар сертифициатталған және жабдықтың осы түріне қойылатын барлық қажетті талаптарға сәйкес келеді. Электр энергиясының сапасы ГОСТ 32144-2013 сәйкес болуы тиіс. Қоректендіруші желі коммутациялық және найзағай импульстік кедергілерден қорғалуы тиіс. Өнім кеден одағының техникалық регламенттерінің талаптарына сәйкес келеді: TP TC 004/2011, TP TC 020/2011 және TP EAЭС 037/2016.

##### ЖИНАҚТАУ

Жинақтағы шам (драйвері мен адаптері бар жиынтықта); пайдалану бойынша нұсқаулық; орау.

##### ТЕХНИКАЛЫҚ ПАРАМЕТРЛЕРІ

Моделі	WTL-15W/01W	WTL-15W/01B	WTL-25W/01W	WTL-25W/01B	WTL-35W/01W	WTL-35W/01B	WTL-50W/01W	WTL-50W/01B
Жарық көзінің түрі	Светодиод COB	Светодиод COB	Светодиод COB	Светодиод COB	Светодиод COB	Светодиод COB	Светодиод COB	Светодиод COB
Қуаты, Вт	15	15	25	25	35	35	50	50
Қуат коэффициенті	0,5	0,5	0,5	0,5	0,5	0,5	0,5	0,5
Кернеу түрі	АС	АС	АС	АС	АС	АС	АС	АС
Номиналды кернеу, В	230	230	230	230	230	230	230	230
Кіріс кернеуінің диапазоны, В	180-250	180-250	180-250	180-250	180-250	180-250	180-250	180-250
Ток, А	0,15	0,15	0,22	0,22	0,3	0,3	0,43	0,43
Жілілігі, Гц	50	50	50	50	50	50	50	50
Түс температурасы, К	4000	4000	4000	4000	4000	4000	4000	4000
Түс беру индексі	≥90	≥90	≥90	≥90	≥90	≥90	≥90	≥90
Жарық ағыны, лм	1200	1200	2200	2200	2800	2800	3700	3700
Пульсация коэффициенті	<5%	<5%	<5%	<5%	<5%	<5%	<5%	<5%
ГОСТ 54350-2015 бойынша жарық бөлуге сыныбы	II	II	II	II	II	II	II	II
ГОСТ54350-2015 бойынша жарық күшінің қысық түрі	K	K	K	K	K	K	K	K
Шашырау бұрышы, °	24	24	24	24	24	24	24	24
Қорғау дәрежесі	IP40	IP40	IP40	IP40	IP40	IP40	IP40	IP40
Климаттық орындалуы	УХЛ4	УХЛ4	УХЛ4	УХЛ4	УХЛ4	УХЛ4	УХЛ4	УХЛ4
Жұмыс температураларының диапазоны, °С	+1..+45	+1..+45	+1..+45	+1..+45	+1..+45	+1..+45	+1..+45	+1..+45
Қоршаған ортаның нормаланатын шекті рұқсат етілен температурасы, та, °С	45	45	45	45	45	45	45	45
Нормаланатын ең жағары Жұмыс температурасы(орав), тм, °С	80	80	80	80	80	80	80	80
Нормаланатын ең жағары Жұмыс температурасы (конденсатор), tс, °С	75	75	75	75	75	75	75	75
Қорғау сыныбы	II	II	II	II	II	II	II	II
Өлшемдері (диаметрі x адаптерсіз ұзындығы x адаптермен ұзындығы), мм	54 x 89 x 172	54 x 89 x 172	64 x 110 x 190	64 x 110 x 190	76 x 130 x 210	76 x 130 x 210	86 x 158 x 238	86 x 158 x 238
Салмағы, кг	0,25	0,25	0,35	0,35	0,45	0,45	0,67	0,67
Оптика материалы	поликарбонат	поликарбонат	поликарбонат	поликарбонат	поликарбонат	поликарбонат	поликарбонат	поликарбонат
Корпус материалы	алюминий	алюминий	алюминий	алюминий	алюминий	алюминий	алюминий	алюминий
Корпустың түсі	ақ	қара	ақ	қара	ақ	қара	ақ	қара
Қызмет мерзімі, сағат	30000	30000	30000	30000	30000	30000	30000	30000
Кепілдік мерзімі, жыл	2	2	2	2	2	2	2	2

##### ҚАҰПСІЗДІККЕ ҚОЙЫЛАТЫН ТАЛАПТАР

- Шамды орнату және қызмет көрсету бойынша жұмыстарды желінің қоректенуінің ажыратылғанына көз жеткізгеннен кейін ғана жүргізуге болады. Орнату алдында желіде қорғаныс құрылғысының (автоматты ажыратқыш, сактандырыш) болуына көз жеткізіңіз.
- Пайдалану кезінде шам мен электр сымдарын химиялық белсенді ортадан, жанғыш және тез тұтанатын заттар мен беттен алыс орналастыру қажет.
- Барлық электр қосылыстары мен сымдардың бүтіндігін үнемі тексеріңіз. Сым зақымдалған кезде шырағанды қосуға және пайдалануға немесе сынған корпусы немесе оптикасы бар шінеткізгішті қосуға тыйым салынады.
- Шамды зақымдалған Шина сымына қосуға тыйым салынады.
- Шина өткізгішінің нұсқаулығында көрсетілгеннен артық шамдарды пайдалануға тыйым салынады.
- Корпусы зақымдалған немесе шашыратқыш шамды пайдалануға тыйым салынады.
- Шамды электр желісіне тек бір фазалы шинопровод арқылы қосуға болады.
- Ақау табылған жағдайда, шамды тоқтан ажыратып, себептерін анықтау үшін білікті электрикке хабарласыңыз.
- Шамды пайдалану «Тұтынушылардың электр қондырғыларын техникалық пайдалану Ережелеріне»сәйкес жүргізілуі тиіс.

##### ҚОСУ ЖӘНЕ ҚОСУ

Орнату және пайдалану кезінде қателерді болдырмау үшін, білікті электрикке хабарласыңыз.

- Адаптердің көмегімен Шина сымына шам орнатыңыз (Сурет. 1).
- Адаптерді шинопроводқа салыңыз және адаптердің тұтқасын 90 градусқа бұраңыз (Сурет. 2).
- Шамды жарықтандырылатын нысанға бағыттаңыз, шам жұмыс істеуге дайын.
- Шамның орнын ауыстыру және оны шинопроводтың басқа жерінде орнату тек қоректену ажыратылған кезде ғана мүмкін болады.

##### ШАМҒА КҮТІМ ЖАСАУ

Шамды пайдалану кезінде оның бетінде шаң жиналуы мүмкін, бұл оның тұтынушылық қасиеттерін азайтады. Шамның сыртқы бетін тазалау үшін бейтарап жуу құралдарын қолдана отырып, сумен суланған жұмсақ матаны пайдалануға болады. Тазалау үшін еріткіштерді және басқа агрессивті химикаттарды пайдаланбаңыз. Қосымша қызмет көрсету шаралары талап етілмейді.

##### КӨДЕГЕ ЖАРАТУ

WTL-01 жарық диодты шамдары қалдықтардың (қауіптілігі төмен қалдықтар) IV класына жатады және мамандандырылған лицензияланған ұйымдардың көдеге жаратуына жатады. Орауыш полиэтилен: ISO 1043 (97/129/EC) сәйкес идентификатор - 4 PELD, орауыш қорап: ISO 1043 (97/129/EC) сәйкес идентификатор - 20 PAP.

##### ТАСЫМАЛДАУ ЖӘНЕ САҚТАУ

Шамдарды тасымалдау және сақтау қоршаған ортаның температурасы −25–тен +45°С-қа дейін және ауаның салыстырмалы ылғалдылығы 80% — дан аспауы тиіс. Шамды сақтау және тасымалдау тек зауыт қаптамасында жүзеге асырылуы тиіс. Тасымалдау және сақтау процесінде шамға және оның қаптамасына мұнай өнімдерінің, агрессивті заттар мен ортаның, сондай-ақ механикалық жүктемелердің әсер етуіне жол берілмейді. Шамды қосу кері температурада тасымалданғаннан кейін бір сағаттан кейін мүмкін.

##### КЕПІЛДІК МІНДЕТТЕМЕЛЕР

Жарықдиодты шамдардың қызмет ету мерзімі тұтынушы тасымалдау, сақтау, орнату және пайдалану ережелерін сақтаған жағдайда 10 жылды құрайды. Жарық диодты шамдарды пайдаланудың кепілдік мерзімі тұтынушы тасымалдау, сақтау, монтаждау және пайдалану ережелерін сақтаған жағдайда сату сәтінен бастап 2 жылды құрайды. Шамды дұрыс сақтамау, монтаждау немесе пайдалану кепілдіктен айыруға әкеп соғады. Сатып