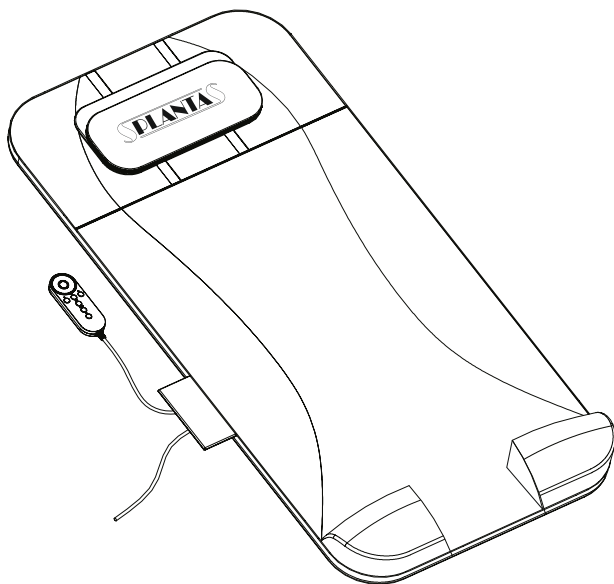


PLANTA

РУКОВОДСТВО ПО ЭКСПЛУАТАЦИИ



Массажный матрас MM-7000

Мы на YouTube:



Посетите наш сайт:



www.planta-russia.ru

Уважаемый покупатель! Благодарим Вас за покупку массажного матраса **Planta MM-7000**! С помощью массажного матраса с 16 воздушно-компрессионными подушками Вы сможете наслаждаться массажем в любое время и в любом месте. Массажный матрас эффективно прорабатывает все зоны спины, уменьшая тяжесть и напряжение в мышцах и придавая им легкость и гибкость. Встроенные воздушно-компрессионные подушки массажера обеспечивают правильное вытяжение и скручивание мышц спины. Матрас можно использовать на полу, на диване, а также на любой твердой горизонтальной поверхности. Он является отличной альтернативой услугам личного массажиста. Регулярное применение массажного матраса позволит снять напряжение в мышцах, повысить жизненный тонус, улучшить обменные процессы в организме. Подогрев эффективно стимулирует кровообращение.

Внимание! Данное устройство не является заменой медицинской терапии или физиотерапии. Если Вы не уверены, что этот массажер Вам подходит, проконсультируйтесь с Вашим лечащим врачом.

Устройство предназначено для личного использования. Оно не предназначено для использования в коммерческих целях любого рода, а также для использования в лечебных учреждениях. Чтобы использовать все преимущества Вашего массажного матраса, внимательно изучите руководство по эксплуатации и следуйте правилам ухода и техники безопасности. Это продлит срок службы Вашего массажера.

Сохраните это руководство по эксплуатации для использования в будущем или при передаче устройства другому лицу.

ТРЕБОВАНИЯ ПО БЕЗОПАСНОСТИ

ВНИМАНИЕ!

При использовании массажного матраса необходимо руководствоваться следующими правилами по безопасности:

- Внимательно изучите инструкцию по эксплуатации. Сохраняйте руководство по эксплуатации на весь срок службы изделия.
- Данный прибор не предназначен для промышленного и коммерческого использования, только для бытового (домашнего) применения.
- Прибор не предназначен для использования лицами с пониженными физическими, сенсорными или умственными способностями или при отсутствии у них жизненного опыта или знаний, если они не находятся под присмотром или не проинструктированы об использовании прибора лицом, ответственным за их безопасность.

- Данное устройство работает от электросети. Поэтому на него распространяются те же правила безопасности, что и на любые другие электроприборы.
- Используйте устройство только в сети с соответствующим напряжением.
- Перед использованием убедитесь в том, что все детали устройства находятся в исправном состоянии. В случае обнаружения дефекта или неисправности выключите устройство и немедленно выньте вилку из розетки. Ремонт устройства могут проводить только специалисты авторизованных сервисов.
- Никогда не открывайте устройство самостоятельно. Отдельные компоненты этого устройства нельзя разбирать, ремонтировать или переустанавливать.
- Используйте устройство только в абсолютно сухих помещениях, убедившись, что Ваше тело также сухое. Запрещено использовать устройство в ванной комнате, душе, над наполненной водой раковиной, в бассейне, сауне и вне помещения.
- Никогда не используйте устройство в непосредственной близости от источников тепла.
- Кабель не должен касаться острых краев.
- Для отключения или транспортировки прибора не тяните за кабель или за само устройство.
- Если Вы не используете устройство, отключите его от электрической сети.
- Если Вы когда-нибудь будете утилизировать устройство, сделайте его непригодным для дальнейшего использования, отрезав кабель.
- Следите за тем, чтобы дети не использовали устройство в качестве игрушки.
- Перед чисткой всегда отключайте устройство от электросети. Во время чистки следите, чтобы жидкости не попадали на переключатели и кнопки.
- Запрещено разбирать устройство. В нем нет деталей, которые мог бы отремонтировать пользователь.
- Запрещено снимать панели устройства или открывать застёжки, т.к. ремонт внутренних компонентов может проводиться только квалифицированными специалистами.
- Не вставляйте иголки или иные острые предметы в массажер.

- Никогда не используйте данное устройство совместно с электромедицинским оборудованием, электронными системами жизнеобеспечения, такими как: аппараты для искусственной вентиляции легких или переносными медицинскими устройствами, такими как: электрокардиограф. Данное устройство может стать причиной нарушений в работе вышеназванного медицинского оборудования.
- Всегда сначала подключайте вилку в розетку, затем включайте сам прибор. Для отсоединения сначала выключите сам прибор, затем уже выдерните вилку из розетки.
- Не следует использовать электроприбор для любых иных целей, кроме указанных в настоящем руководстве.
- Не погружайте электроприбор, шнур питания или вилку в воду или любую иную жидкость. Не трогайте включенный в сеть и работающий прибор мокрыми руками. Не используйте прибор вблизи ванн, раковин или других емкостей, заполненных водой.
- Не используйте электроприбор, если есть риск возгорания или взрыва, например, вблизи легковоспламеняющихся жидкостей или газов.
- Перед подключением электроприбора к сети питания необходимо убедиться, что параметры в сети соответствуют значениям 220-240 В ~ 50 Гц.
- При отключении электроприбора от сети следует держаться за вилку, а не за шнур.
- Электроприбор следует всегда отключать от сети, если он не используется.
- Также электроприбор нужно отключить от сети в случае любых неполадок, перед чисткой и после окончания работы. Не оставляйте работающий прибор без присмотра!

ПРЕДУПРЕЖДЕНИЯ

- Перед использованием устройства проконсультируйтесь с врачом, если Вы:
 - беременны;
 - используете кардиостимулятор и т.п.;
 - страдаете одним из перечисленных заболеваний: грипп, лихорадка, варикозное расширение вен, тромбоз, гепатит, диабет, воспаление, ишиас, выпадение межпозвоночных дисков и др.;

- проходите реабилитацию после операции.
- Не используйте прибор, если на теле имеются открытые раны, ожоги, гематомы, опухоли и т.п.
- Кроме этого, нельзя использовать устройство для лечения заболеваний суставов, позвоночника, головы и других чувствительных мест.
- Не используйте устройство, находясь под воздействием алкоголя.
- Остановите массаж, если Вы почувствуете неприятные или болезненные ощущения.
- Если после использования устройства у Вас появилась боль в мышцах или суставах, немедленно прекратите использование и обратитесь к врачу.
- Нельзя оставлять работающее устройство под подушками, одеялами и т.п.
- Если шнур питания поврежден, во избежание опасности необходимо заменить его в сервисном центре или у квалифицированного специалиста.
- В устройстве имеются нагревающиеся поверхности. Лица, чувствительные к воздействию тепла, должны учитывать, что срок полезного действия устройства составляет 15 минут и использовать устройство можно только под наблюдением.

Примечания

- Если Вы используете устройство непосредственно перед сном, помните, что массаж может оказывать стимулирующее воздействие и вызвать бессонницу.
- Продолжительность использования матраса не должна превышать 60 минут. Это соответствует оптимальной продолжительности массажа, оказывающего благотворное влияние на организм. Если необходимо повторное использование по истечении 60 минут работы, сделайте перерыв на 30 минут, после чего можете продолжать использование матраса.

ВНИМАНИЕ! МАССАЖНЫЙ МАТРАС НЕ ЯВЛЯЕТСЯ ТОВАРОМ МЕДИЦИНСКОГО НАЗНАЧЕНИЯ!

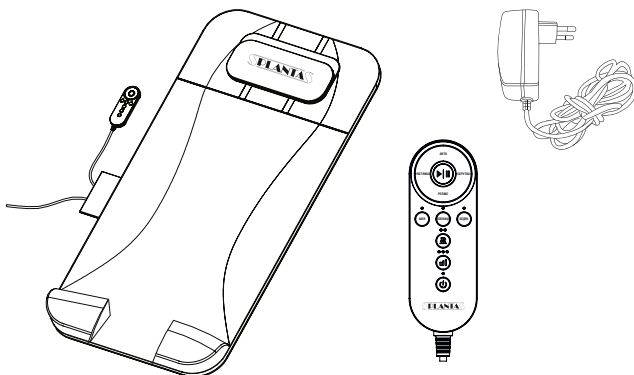
ОПИСАНИЕ ПРИБОРА

Комплектация:

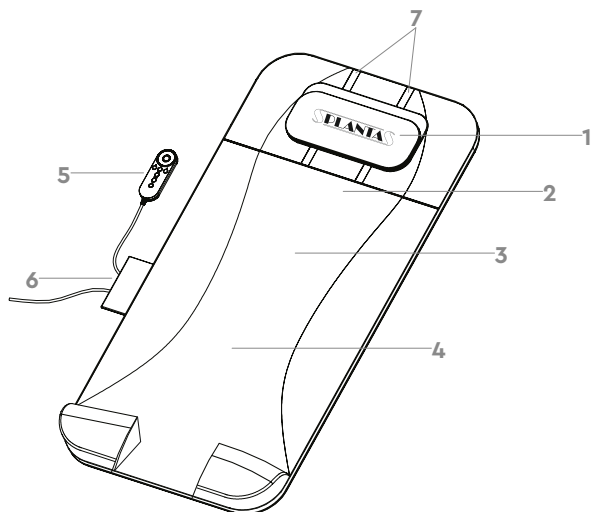
Массажный матрас - 1 шт.

Пульт управления - 1 шт.

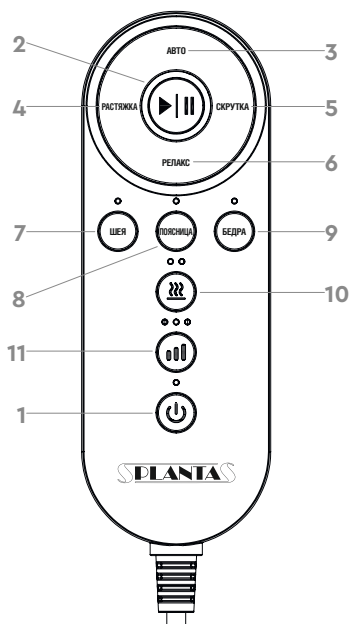
Адаптер питания - 1 шт.



1. Массажная подушка для головы и шеи
2. Зона массажа плечевого и грудного отдела
3. Зона массажа поясничного отдела
4. Зона массажа ягодиц
5. Пульт управления
6. Карман для пульта управления
7. Направляющие для регулировки положения массажной подушки





Пульт управления



1.  - кнопка включения/выключения.
2.  - кнопка приостановления/возобновления работы установленной программы массажа.
3. **«Авто»** - кнопка включения автоматического режима работы матраса.
4. **«Растяжка»** - кнопка активации режима растяжки. Повторно нажмите кнопку для отключения режима. Матрас перейдет в автоматический режим работы.
5. **«Скрутка»** - кнопка активации режима скручивания. Повторно нажмите кнопку для отключения режима. Матрас перейдет в автоматический режим работы.
6. **«Релакс»** - кнопка активации расслабляющего массажа. Повторно нажмите кнопку для отключения режима. Матрас перейдет в автоматический режим работы.
7. **«Шея»** - кнопка активации массажа плечевого и грудного отдела. Повторно нажмите кнопку для отключения режима. Матрас перейдет в автоматический режим работы.
8. **«Поясница»** - кнопка активации массажа поясничного отдела. Повторно нажмите кнопку для отключения режима. Матрас перейдет в автоматический режим работы.
9. **«Бедра»** - кнопка активации массажа бедер и ягодиц. Повторно нажмите кнопку для отключения режима. Матрас перейдет в автоматический режим работы.
10.  - кнопка активации режима **«Подогрев»**. В матрасе предусмотрено 3 уровня подогрева. Нажимайте данную кнопку, пока на дисплее не высветится нужный Вам уровень.
11.  - кнопка выбора уровня интенсивности работы массажа. В матрасе предусмотрено 3 уровня интенсивности. Нажимайте данную кнопку, пока на дисплее не высветится нужный Вам уровень.

ЭКСПЛУАТАЦИЯ

1. Внимательно прочитайте руководство по эксплуатации.
2. Осмотрите массажный матрас. Убедитесь в отсутствии повреждений на устройстве и шнуре питания.
3. Расположите матрас на подходящей горизонтальной поверхности.
4. Подключите адаптер питания массажного матраса к розетке электрической сети 220 В.
5. Чтобы включить массажный матрас, нажмите кнопку «» на пульте управления на 2 секунды, на пульте загорится синий индикатор, устройство начнет работу. По умолчанию массажный матрас начинает работу в автоматическом режиме на 2-ом уровне мощности и 2-ом уровне подогрева.
6. Выберите необходимый режим работы матраса, используя кнопки на пульте управления или оставьте работу массажного матраса в автоматическом режиме.
7. По умолчанию в массажном матрасе предусмотрено время работы 20 минут. По истечении предустановленного времени работы массажный матрас автоматически выключится. Чтобы выключить устройство раньше установленного времени, нажмите кнопку «» или кнопку «», чтобы приостановить работу матраса.

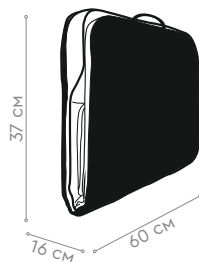
ЧИСТКА И УХОД

- Используйте для очистки ткань, смоченную мягким моющим средством. Перед чисткой выключите устройство. Запрещено снимать панели устройства или открывать застёжки, т.к. ремонт внутренних компонентов может проводиться только квалифицированными специалистами.

ВНИМАНИЕ! НИ В КОЕМ СЛУЧАЕ НЕ ИСПОЛЬЗУЙТЕ АБРАЗИВНЫЕ И АГРЕССИВНЫЕ ЧИСТЯЩИЕ СРЕДСТВА И НЕ ПОГРУЖАЙТЕ УСТРОЙСТВО В ВОДУ.

ХРАНЕНИЕ И ТРАНСПОРТИРОВКА

- Во избежание повреждений перевозите прибор только в заводской упаковке.
- Если Вы не используете матрас, храните его в сухом месте.
- Прежде чем сложить устройство для хранения, дайте ему полностью остыть.
- Во время хранения не ставьте на устройство тяжелые предметы, в противном случае возможны поломки частей устройства.
- Не допускайте падения устройства. Это может привести к его повреждению.
- Массажный матрас легко складывается и закрепляется с помощью липучки. Для переноски матраса предусмотрена удобная ручка.



ТЕХНИЧЕСКИЕ ХАРАКТЕРИСТИКИ

| | |
|----------------------------|-----------------------|
| Модель | ММ-7000 |
| Номинальное напряжение | 12 В |
| Питание | 220 В, 50-60 Гц |
| Материал | Полиэстер, полиуретан |
| Номинальная мощность | 24 Вт |
| Вес НЕТТО | 7,5 кг |
| Размеры в разложенном виде | 120 x 60 x 9 см |
| Размеры в сложенном виде | 60 x 16 x 37 см |

ВОЗМОЖНЫЕ НЕПОЛАДКИ И СПОСОБЫ ИХ УСТРАНЕНИЯ

| Проблема | Возможная причина | Решение |
|---|---|--|
| Не включается | Устройство не подключено | Убедитесь, что устройство включено в сеть |
| | | Проверьте правильность подключения адаптера |
| | Устройство включено неправильно | Нажмите кнопку «  » |
| Устройство неожиданно отключилось | Вы используете массажер более 20 мин | Это нормально, устройство исправно работает |
| Недостаточная интенсивность работы массажного матраса | Установлена самая низкая интенсивность работы матраса | Установите более высокий уровень интенсивности |


УТИЛИЗАЦИЯ

Упаковку, руководство пользователя, а также сам прибор необходимо утилизировать в соответствии с местной программой по переработке отходов. Не выбрасывайте такие изделия вместе с обычным бытовым мусором. Упаковочные материалы являются экологически чистыми и могут быть переработаны.

Товары с указанным символом не должны утилизироваться вместе с обычными бытовыми отходами. Для дальнейшей переработки этих продуктов, необходимо сдать их на специализированный сборный пункт.



ГАРАНТИЙНЫЙ ТАЛОН

| | |
|---|--|
| <p>Условия гарантии</p> <ol style="list-style-type: none"> 1. В случае обнаружения неисправности в период Гарантийного срока данное изделие подлежит обмену торговым предприятием, продавшим данное изделие. 2. Гарантийная замена производится при наличии заполненного гарантийного талона и при условии соблюдения правил эксплуатации, описанных в инструкции по пользованию. 3. Гарантия на изделие не распространяется в случаях: <ul style="list-style-type: none"> - механических повреждений; - выхода из строя изделия из-за попадания внутрь его инородных предметов и жидкостей, насекомых и т.п.; - использования изделия в условиях и режимах, отличающихся от бытовых. 4. Гарантия не распространяется на аксессуары и комплектующие. 5. Гарантия также теряет силу, если в гарантийный период ремонт неисправного изделия производился неуполномоченными на то лицами. <p>Срок службы - 3 года</p> <p>Дата производства - 03.2023</p> <p>Изготовитель: «Сямынь Хелспал Электроник Ко., Лтд.»</p> <p>Адрес: №148 Бингланг Ксили, Симинг Дистрикт, Сямынь, Фуджиан, Китай</p> <p>Импортер / Уполномоченная организация: ООО «ПАЛЛАДА»</p> <p>Адрес: 111675, Россия, город Москва, улица Руднёвка, дом 4, п IV к 1,2 оф 1 рм 2/5</p> <p>Служба сервисной поддержки потребителей: https://www.planta-russia.ru +7 (495) 137-80-32</p> <p>Товар сертифицирован</p> <div style="text-align: right;">  </div> | <p>Гарантийный талон</p> <p>Изделие: _____</p> <p>Модель: _____</p> <p>Дата продажи: _____</p> <p>Торговая организация: _____</p> <hr/> <p>Изделие получил, претензий к комплектации и внешнему виду не имею, с условиями гарантии согласен.</p> <p>Ф.И.О. и подпись покупателя: _____</p> <hr/> <p>Вскрыл упаковку, проверил и продал.</p> <p>Ф.И.О. продавца: _____</p> <hr/> <p style="text-align: right;">М.П.</p> |
|---|--|