



Шкаф-купе
1701x2200x594 (ШxВxГ)



Уважаемые покупатели! Идеального качества сборки можно добиться только путем привлечения ПРОФЕССИОНАЛЬНОГО (толкового) сборщика мебели.



РУССКИЙ

Важная информация
Внимательно прочитайте.
Необходимо тщательно следовать всем рекомендациям.

Сохраните эту информацию для справок в дальнейшем.

ВНИМАНИЕ!

Опрокидывание мебели может стать причиной получения серьезных травм или даже привести к смерти. Чтобы предотвратить опрокидывание, необходимо обеспечить стационарное крепление мебели к стене с помощью прилагающихся крепежных аксессуаров.

Материалы стен различаются, поэтому крепежные средства не прилагаются. Используйте крепежные средства, подходящие для материала стен в вашем доме. Для выбора подходящих крепежных средств обратитесь в специализированный магазин.



ENGLISH

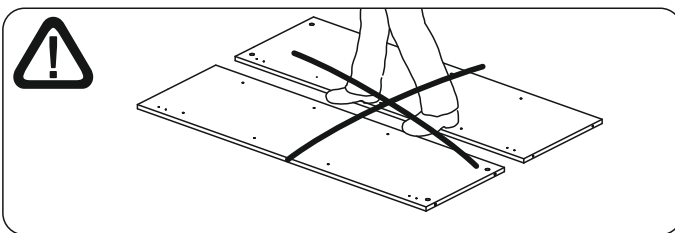
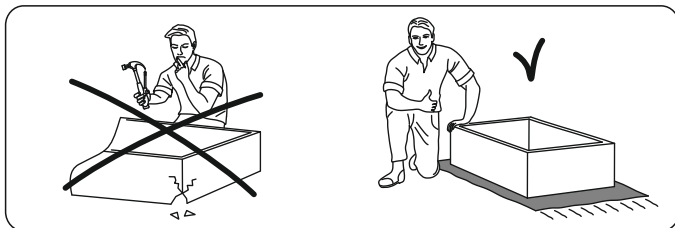
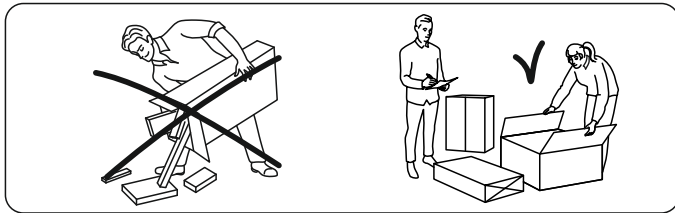
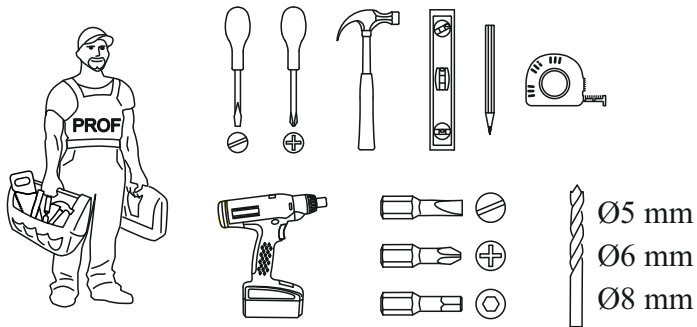
Important information
Read carefully
Follow each step of the instruction carefully




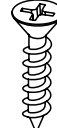

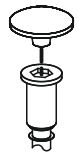

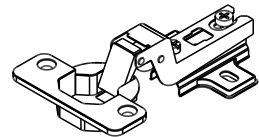
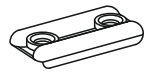
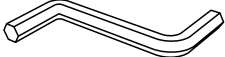

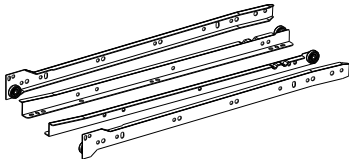
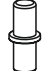
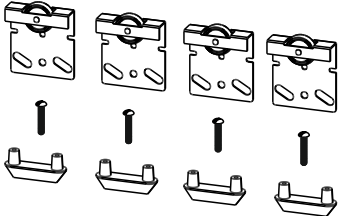
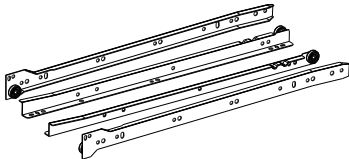
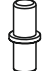
Keep this information for further reference

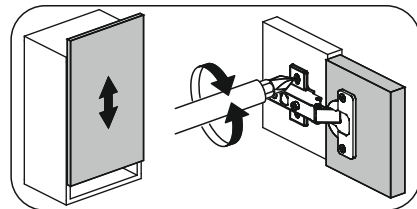
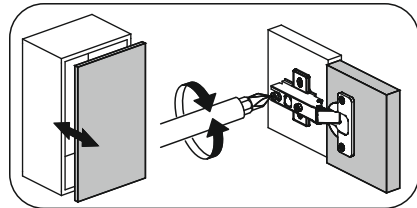
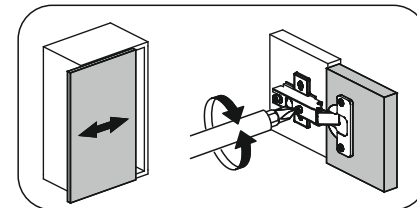
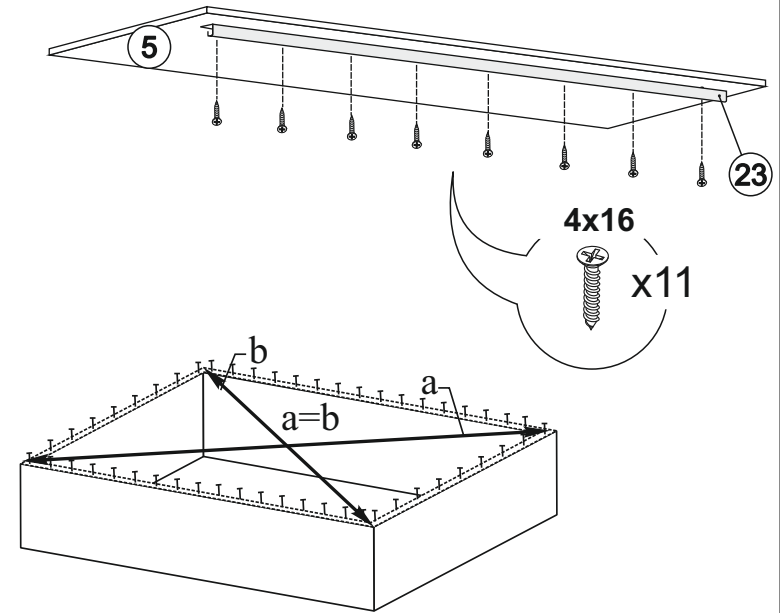
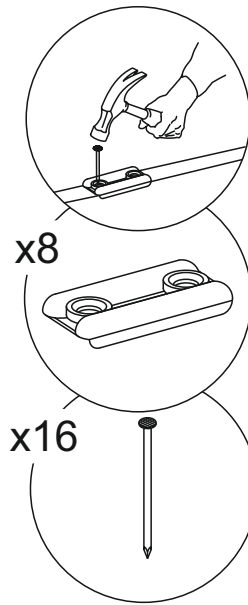
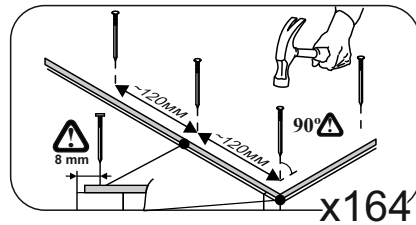
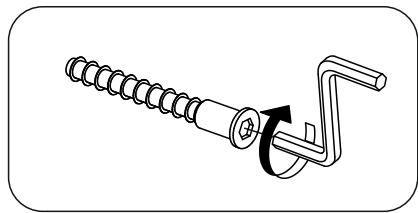
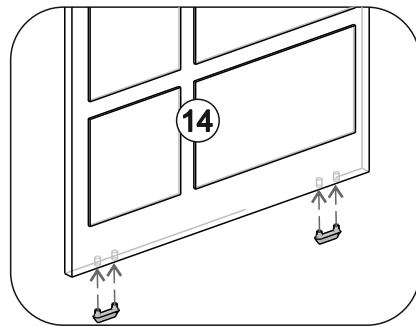
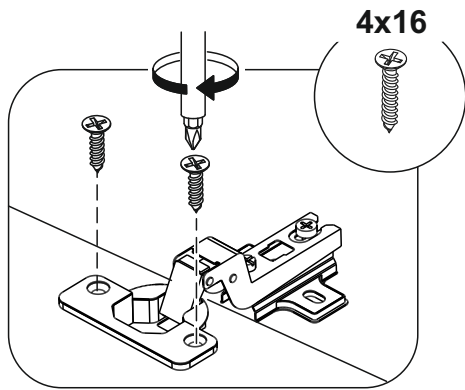
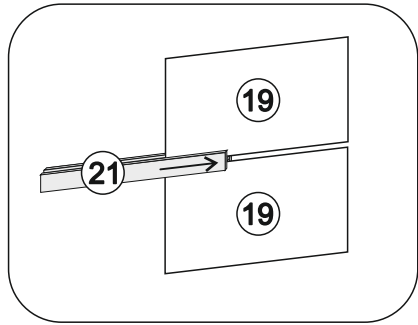
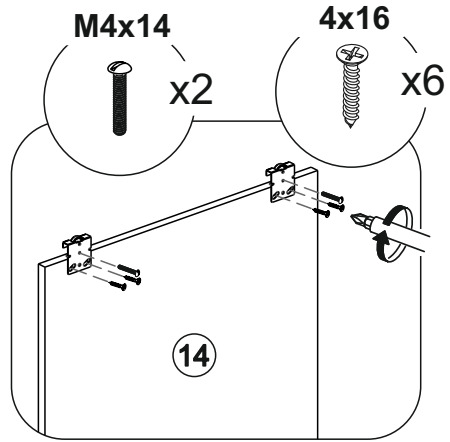
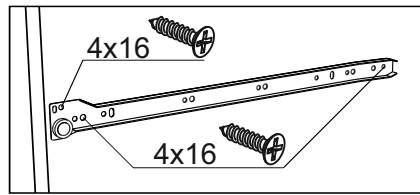
WARNING!



Serious or fatal crushing injuries can occur from furniture tip-over. To prevent this furniture from tipping over it must be permanently fixed to the wall with the included wall attachment devices.

Fastening devices for the wall are not included since different wall materials require different types of fastening devices. Use fastening devices suitable for the walls in your home. For advice on suitable fastening devices, contact your local specialized dealer.



1,6x25		4x30	4x16	4x45			
							
180	x34	x6	x77	x30	x14	x4	
							
			x4		x8		
							
			x7			400	
							
			x1			x3	
						x12	



1 2 3	L=mm			
1	2148	576	1	1
2	2148	576	1	1
3	2068	512	1	2
4	2068	512	1	2
5	1701	594	1	3
6	1668	576	1	3
7	545	512	2	2
8	546	465	3	3
9	1668	100	2	2
10	1668	70	1	3
11	488	140	3	2
12	488	140	3	2
13	400	140	6	2
14	2022	558	2	4
15	1316	268	1	1
16	1316	268	1	1
17	546	465	1	2
18	220	540	3	1
19	1697	523	4	3
20	397	517	3	3
21	1667		3	3
22	540		2	3
23	1594		1	3
24	1480	300	2	4
25	1480	170	2	4
26	300	170	4	4
27	170	170	4	4

