

МАНОМЕТР G20

Применение

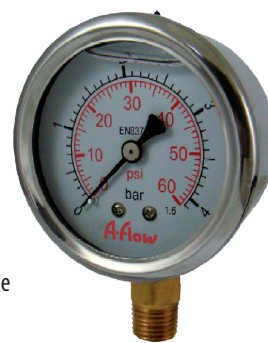
Манометры серии G20 могут быть заполнены глицерином для использования в системах с колебанием давления. Предназначены для общепромышленного применения и могут быть использованы на неагрессивные газы или жидкости.

Технические параметры

IP класс	IP65
Окр. температура	-40°C до 60°C
Температура среды	до 60°C
Класс точности	2.5 (Ø40-50), 1.0 (Ø60-100)

Материалы

Окно	Стекло акриловое на защелке
Механизм	Латунь
Корпус	Корпус и завальцованное кольцо из 304-й нержавеющей стали
Контактирующие детали	Трубка Бурдона из меди и штуцер из латуни



Подбор заказного кода

G20

-

S

-

20M

-

100

-

A

-

100bar

-

OX

Материал корпуса

S	Нержавеющая сталь
---	-------------------

Конфигурация

A	Штуцер снизу
B	Штуцер сзади по центру
F	С передним фланцем
R	С задним фланцем
U	Со скобой

Опции

OX	Очистка под кислород	BF	Насечка под монтажный фланец
RS	Демпфер	RP	указатель рабочего давления красного цвета
GW	Заполнение смесью глицерина	BP	указатель рабочего давления синего цвета
CL1.0	Класс точности 1.0	MP	указатель максимального давления

Подсоединение

Размер шкалы	Метрическая резьба	BSPP (PF) резьба	NPT резьба	Штуцер под обжим трубки
Ø40	10M – M10x1	2G – G 1/8"	2N – NPT 1/8"	
Ø50-63	12M – M12x1.5	4G – G 1/4"	4N – NPT 1/4"	6M - ниппель 6мм
Ø100	20M – M20x1.5	8G – G 1/2"	8N – NPT 1/2"	

Размер шкалы

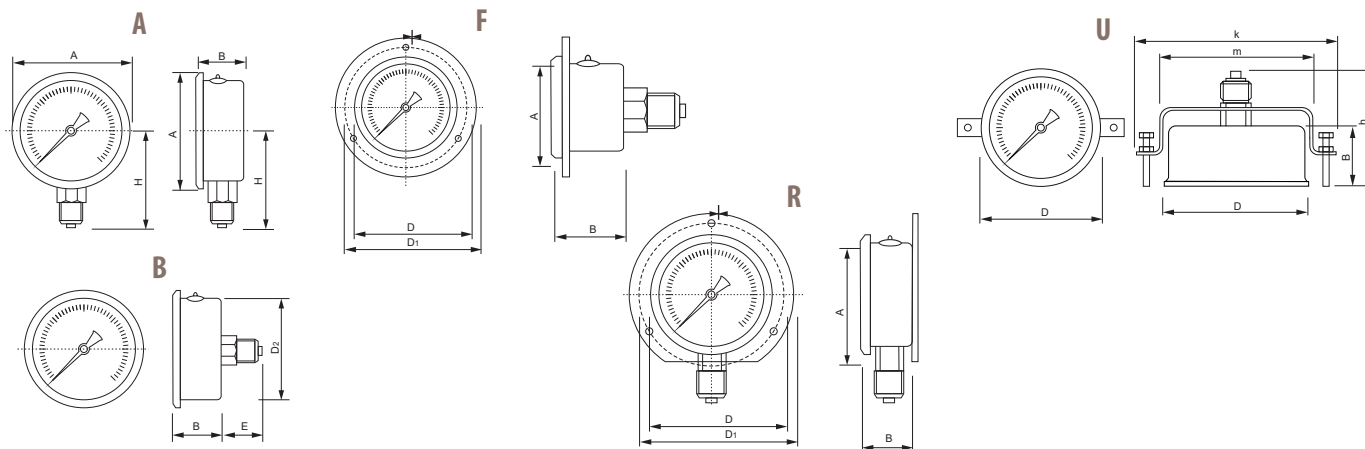
Ø40мм	Ø50мм	Ø63мм
Ø75мм	Ø100мм	

Давление

	-1..0bar	-1..0.6bar	-1..1.5bar	-1..3bar	-1..5bar	-1..9bar	-1..15bar	-1..24bar
bar	V0bar	V0.6bar	V1.5bar	V3bar	V5bar	V9bar	V15bar	V24bar
kPa/MPa	V0kPa	V60kPa	V150kPa	V300kPa	V500kPa	V0.9MPa	V1.5MPa	V2.4MPa
psi	V0psi	V8psi	V20psi	V40psi	V70psi	V130psi	V200psi	V350psi

	0..0.6bar	0..1bar	0..1.6bar	0..2.5bar	0..4bar	0..6bar	0..10bar	0..16bar	0..25bar	0..40bar	0..60bar	0..100bar	0..160bar	0..250bar	0..400bar
bar	0.6bar	1bar	1.6bar	2.5bar	4bar	6bar	10bar	16bar	25bar	40bar	60bar	100bar	160bar	250bar	400bar
kPa/MPa	60kPa	100kPa	160kPa	250kPa	400kPa	600kPa	1Mpa	1.6MPa	2.5MPa	4MPa	6MPa	10MPa	16MPa	25MPa	40MPa
psi	8psi	15psi	23psi	35psi	60psi	85psi	150psi	230psi	350psi	600psi	850psi	1500psi	2300psi	3500psi	6000psi

*По умолчанию шкалы в бар поставляются совмещенные bar/MPa или bar/kPa.



Размер шкалы, мм	A	B	H	E	D	D1	D2	m	k	h
40	46.8	24.7	44.5	19	--	--	--	41	67	45
50	59.3	29.7	49.5	25	--	--	--	--	--	--
63	68	29.8	54.5	25	74	88	62	--	--	--
100	109	35.5	74	33	118	131	98	--	--	--