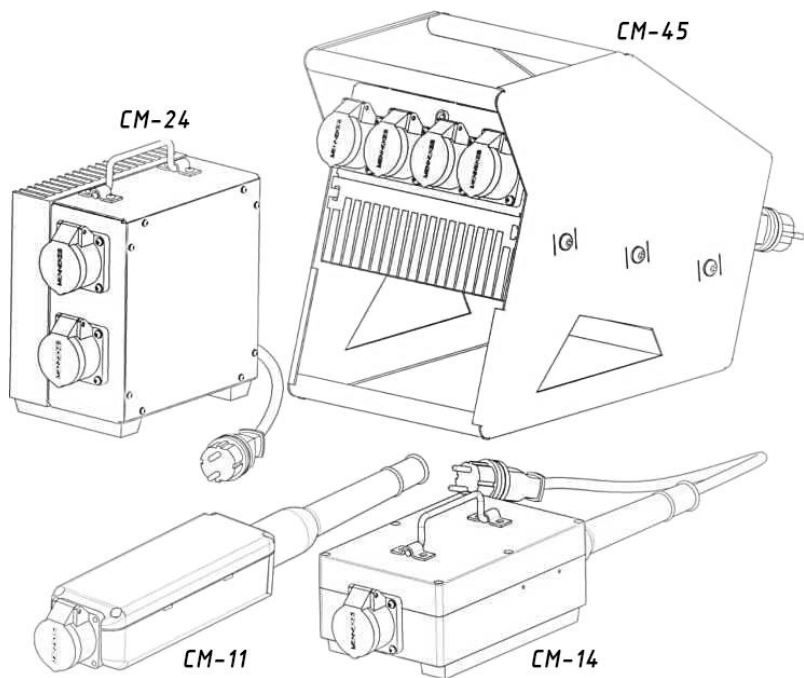




АГРЕГАТ

РУКОВОДСТВО ПО ЭКСПЛУАТАЦИИ

**ИНВЕРТОР СПЕЦИАЛЬНОГО ПРИМЕНЕНИЯ
СЕРИЯ СМ**



СОДЕРЖАНИЕ:

1	Общие сведения об изделии.....	2
2	Назначение изделия.....	2
3	Технические характеристики.....	3
4	Комплектность.....	4
5	Устройство и принцип работы.....	4
6	Указания по безопасности.....	5
7	Подготовка к работе и порядок работы.....	5
8	Техническое обслуживание, возможные неисправности и методы их устранения.....	6
9	Хранение и транспортировка.....	8
10	Утилизация.....	8
10	Гарантии изготовителя	8
12	Заметки.....	10

ВВЕДЕНИЕ

Настоящее руководство по эксплуатации является объединенным эксплуатационным документом, содержащим: паспортные данные, сведения об изделии, его назначении, технические характеристики, рекомендации по соблюдению мер безопасности и методов устранения возможных отказов в процессе эксплуатации инвертора специального применения серии СМ (далее инвертор).

Руководство по эксплуатации, является неотъемлемой частью оборудования, и должно быть сохранено на весь срок службы оборудования.

Настоящее руководство является объединенным эксплуатационным документом, содержащим: паспортные данные, гарантийные обязательства, сведения об изделии, его назначении, технические характеристики, рекомендации по соблюдению мер безопасности и методов устранения возможных отказов в процессе эксплуатации.

К эксплуатации инвертора допускается только персонал, специально обученный к его применению и обслуживанию, а также изучивший настоящее руководство.

***Внимание!** В связи с постоянно проводимыми работами по совершенствованию конструкции и технологии изготовления возможны некоторые расхождения между описанием и поставляемым изделием, не влияющие на его технические характеристики или техническое обслуживание.*

НАЗНАЧЕНИЕ

Инверторы являются электронными преобразователями частоты, и преобразуют входное однофазное напряжение частотой 50Гц 220В в трехфазное выходное напряжение 42В частотой 200Гц. Инверторы предназначены для питания высокочастотных электрических глубинных ручных вибраторов со встроенным электродвигателем. Возможно применение инверторов для питания других типов высокочастотного ручного инструмента.

Инверторы соответствуют исполнению «У» категории 2 ГОСТ 15150-69 и предназначены для эксплуатации в районах, характеризующихся следующими условиями:

- высота местности над уровнем моря не более 1000 м
- окружающая среда должна быть взрывобезопасной, не насыщенной токопроводящей пылью, не содержащей агрессивных газов и паров в концентрациях, которые могут вызвать разрушение металлов и электроизоляционных материалов
- температура окружающей среды от плюс 45 до минус 25 °С

Данное изделие предназначено для эксплуатации условий окружающей среды А (низковольтные не коммунальные или промышленные сети, в том числе источники сильных электромагнитных помех), в бытовых условиях оно может вызывать радиомгнитные помехи. В этом случае потребитель должен обеспечить соответствующую защиту другого оборудования.

ТЕХНИЧЕСКИЕ ХАРАКТЕРИСТИКИ

Таблица №1

Наименование параметров	Значения параметров			
	СМ11	СМ14	СМ24	СМ45
Номинальное напряжение питания, В	220 (+10% -15%)			
Номинальная частота тока, Гц	50			
Количество фаз	1			
Номинальная потребляемая мощность, кВт (с подключенной нагрузкой)	0,80	1,0	1,8	3,2
Номинальное значение напряжения на выходе, В	42			
Номинальная частота напряжения на выходе, Гц	200			
Номинальный ток на выходе, А (I вых)	11,0	14,0	24,0	45,0
Количество выходов (розеток), шт	1	1	2	4
Количество выходных фаз	3			
Гальваническая развязка выхода от питающей сети	есть			
Форма кривой тока	синусоидальная			
Режим работы по ГОСТ 12.2.013.0	30 мин/15 мин*			
Степень защиты по ГОСТ 14254	IP54			
Масса не более, кг	2	3	5	17
Габаритные размеры, мм, не более				
длина	330	300	280	400
ширина	80	146	180	280
глубина	60	100	265	330
Класс защиты по ГОСТ 12.2.007.0	I			
Длина кабеля, м	2			
* 30 мин. - продолжительность максимального рабочего периода, 15 мин. - продолжительность номинального периода отключения. Необходимое соотношение работы и отдыха - 3/2				

При выборе инвертора следует руководствоваться, прежде всего, **номинальным током двигателя, который не должен превышать номинальный ток инвертора.**

Инвертор обеспечивает времятоковую защиту электродвигателя без

отключения инвертора, а также аварийное отключение электродвигателя при срабатывании защит:

- от обрыва фазы электродвигателя
- от пониженного напряжения питания
- от входного и выходного короткого замыкания
- от перегрева (порог срабатывания 70 °С)

КОМПЛЕКТНОСТЬ

В комплект поставки входят

- инвертор – 1шт.
- руководство по эксплуатации – 1экз.

УСТРОЙСТВО И ПРИНЦИП РАБОТЫ

Инвертор изготовлен в виде единой конструкции и состоит из подставки и корпуса, на котором расположены:

- светодиодный индикатор (в исполнении СМ11 – звуковой индикатор)
- сетевой провод с вилкой для подключения к сети питания
- разъем(ы) для подключения вибраторов. (Mennekes тип 625)

Алгоритм работы инвертора:

Исходное состояние системы - выключатель на вибраторе (вибраторах) разомкнут, инвертор находится в режиме ожидания.

При подключении нагрузки к инвертору (замыкание выключателя вибратора) на выходном разьеме появляется напряжение частотой 20 Гц. Затем в течение 2 сек. частота увеличивается до номинальных 200 Гц - происходит плавный разгон электродвигателя вибратора.

При отключении нагрузки инвертор через 1 сек. переходит в режим ожидания.

В случае 15% превышения током электродвигателя значения номинального тока преобразователя, инвертор переходит в режим ограничения выходного тока с понижением частоты.

При уменьшении тока до номинального значения выходная частота возвращается к норме.

В случае возникновения межфазного короткого замыкания в электродвигателе срабатывает защита от короткого замыкания - инвертор выключается.

При разнице токов в фазах более 40% срабатывает защита от неполнофазного режима работы электродвигателя- инвертор выключается.

В случае перегрева инвертора (при нарушении типового цикла работы) срабатывает температурная защита - инвертор выключается.

В случае срабатывания какой-либо из защит для последующего включения необходимо разомкнуть выключатель на вибраторе (сброс аварии) и вновь его замкнуть (работа).

При срабатывании температурной защиты перед последующим включением необходимо дождаться охлаждения инвертора.

УКАЗАНИЯ ПО БЕЗОПАСНОСТИ

В целях обеспечения безопасности при подключении инвертора к сети и его обслуживании необходимо соблюдать «Правила устройства электроустановок», «Правила эксплуатации электроустановок потребителей» и «Межотраслевые правила по охране труда (правила безопасности) при эксплуатации электроустановок» (ПОТ РМ-016-2001, РД 153-34.0-03.150-00).

К работе с инвертором допускаются лица, изучившие настоящее руководство по эксплуатации и прошедшие инструктаж по технике безопасности.

Место проведения работы инвертора - помещения без повышенной опасности.

Подключение инвертора к сети, контроль за его исправностью, а также техническое обслуживание и устранение отдельных отказов должны производиться квалифицированным электротехническим персоналом, имеющим III группу допуска по электробезопасности.

ЗАПРЕЩАЕТСЯ:

- начинать работу без заземления инвертора
- работать неисправным инвертором (повреждение кабеля, появление дыма и запаха, характерного для горячей изоляции, появление трещин на корпусе, попадание воды в инвертор)
- эксплуатировать инвертор под воздействием прямых солнечных лучей
- эксплуатировать инвертор в условиях воздействия капель и брызг, а также на открытых площадках во время снегопада и дождя
- оставлять инвертор, подключенный к сети, без надзора
- устранять неисправности инвертора, подключенного к электрической сети
- натягивать и перекручивать кабель
- превышать предельно допустимую продолжительность работы, указанную в таблице №1.

ПОДГОТОВКА К РАБОТЕ

При подготовке к работе необходимо:

- изучить и выполнять требования настоящего руководства по эксплуатации

***Внимание!** Для защиты внутренних цепей инвертора в каждую фазу между источником питающего напряжения и инвертора должны быть установлены автоматы защиты с тепловым и электромагнитным расцепителем на ток для:*

СМ-42/45 - 25 А

СМ-42/14, СМ-42/24 - 16 А

СМ-42/11 - 10 А

- убедиться в соответствии напряжений инвертора и питающей сети
- очистить корпус (радиатор) инвертора от грязи для предотвращения перегрева
- для соединения с вибратором следует использовать изолированные

провода, сечения которых должны соответствовать указанным в таблице №2:

Таблица №2

Номинальный ток вибратора, А	Сечение провода мм ² , не менее		
	длина провода до вибратора		
	менее 5м	свыше 5, но не более 15 м	свыше 15, но не более 30 м
6	1,5	1,5	2,5
8			4
12		2,5	6
16		4	
21	2,5		10

Инверторы не требуют настройки при первом включении и последующей работе.

При первом включении инвертора и после проведения ремонтных работ, связанных с отключением проводов, следует убедиться в надежности контактных соединений силовых цепей, а также в правильном направлении вращения ротора вибратора (в соответствии с рекомендациями завода-изготовителя вибратора), в случае необходимости изменить фазировку подключения вибратора.

Последовательность операций:

- установить выключатель на вибраторе в положение «Выкл» («0»)
- подключить вибратор к разьему инвертора
- подключить инвертор к однофазной сети напряжением 220 В, 50 Гц через розетку с заземлением
- установить выключатель на вибраторе в положение «Вкл».

ТЕХНИЧЕСКОЕ ОБСЛУЖИВАНИЕ

Все виды технического обслуживания должны производиться только после отключения инвертора от сети.

В целях обеспечения надёжной работы инвертора в течение длительного периода, при его эксплуатации должны своевременно выполняться следующие виды технического обслуживания:

- осмотр инвертора с очисткой от загрязнений - ежедневно. При очистке недопустимо использование бензина или иных растворителей;
- проверка состояния кабеля питания - два раза в месяц.

ВОЗМОЖНЫЕ НЕИСПРАВНОСТИ И МЕТОДЫ ИХ УСТРАНЕНИЯ

При наличии напряжения питания инвертора индикатор на корпусе светится постоянно.

Если произошла остановка из-за неисправности, то индикатор на корпусе

начнет мигать (в исполнении СМ11 – издавать звуковой сигнал). По числу импульсов можно определить причину аварии. Перечень возможных неисправностей и способы их устранения приведены в таблице №3.

Таблица №3

Кол-во сигналов	Тип аварии	Возможные причины неисправностей и рекомендации по устранению
Индикатор не светится	Отсутствие сетевого напряжения	Проверить наличие напряжения питания на входе инвертора.
1	Перекас фаз электродвигателя	Проверить исправность нагрузки (отсутствие обрывов в фазах, качество контактных соединений, отсутствие заклинивания в вибраторе)
2	КЗ.	Короткое замыкание на выходе инвертора. Проверить отсутствие КЗ. в цепи нагрузки
3	Температурная защита	Перегрев инвертора. Превышение допустимой длительности работы или плохие условия охлаждения.
4	Защита по напряжению	Просадка выходного напряжения инвертора вследствие низкого сетевого питания. Проверить напряжение сети.
Непрерывное мигание индикатора в процессе работы	Перегрузка по выходу	Штатный режим, к авариям не относится. Информировать о том, что инвертор работает со снижением выходной частоты в режиме ограничения тока.
Периодическое уменьшение яркости свечения	Дежурный режим	Штатный режим, к авариям не относится. Информировать о том, что преобразователь не обнаруживает нагрузки на выходе.

МАРКИРОВКА

На каждом инверторе нанесена маркировка, которая содержит:

- страна - изготовитель;
- условное обозначение инвертора;
- значение входного напряжения;
- номинальное линейное выходное напряжение;
- номинальный ток;

- месяц и год выпуска;
- порядковый номер изделия.

Схема условного обозначения инвертора

СМ XX

1 2

1 - обозначение изделия

2 - номинальный ток инвертора

ХРАНЕНИЕ И ТРАНСПОРТИРОВКА

Инверторы должны храниться в сухом отапливаемом помещении. Условия хранения – 1 (Л) по ГОСТ 15150 – 69.

Транспортировка инверторов, упакованных в транспортную тару, должно осуществляться всеми видами крытых транспортных средств с соблюдением предосторожностей, указанных на транспортной таре и в соответствии с правилами перевозки грузов, действующими на транспорте каждого вида.

Условия транспортирования – С по ГОСТ 23216 – 78.

УТИЛИЗАЦИЯ



Утилизация данного оборудования должна осуществляться отдельно от бытового мусора.

Большинство материалов, из которых изготовлено оборудование (сталь, медь, алюминий), поддаются дальнейшей переработке и могут быть реализованы по усмотрению потребителя.

По вопросам утилизации материалов, не подвергаемых переработке или оборудования в сборе следует обращаться в специализированные центры по сбору и утилизации отходов.

ГАРАНТИИ ИЗГОТОВИТЕЛЯ

Гарантийный срок.

Изготовитель гарантирует соответствие оборудования требованиям нормативных документов при соблюдении потребителем условий эксплуатации, хранения и транспортирования.

Гарантийный срок службы – 12 месяцев со дня ввода в эксплуатацию, но не более 24 месяцев со дня отгрузки с завода – изготовителя.

Самостоятельный ремонт оборудования в период действия гарантийного срока не допускается.

Предприятие-изготовитель не несет ответственности за любые изменения в изделии, внесенные пользователем, так как такие действия пользователя нарушают правила эксплуатации, в связи с чем прекращается действие гарантии изготовителя.

Показатели надежности при соблюдении правил эксплуатации.

Средняя наработка на отказ не менее 6 000 ч.

Претензии и иски

Действия по претензиям и искам, вытекающие из поставки продукции ненадлежащего качества, в соответствии с законодательством РФ и договором на поставку.

**По вопросам ремонта и обслуживания обращаться в сервисный отдел
тел. +7 926 800 05 58
e-mail: info@agregatmsk.ru**

С руководством по эксплуатации ознакомлен _____/_____/_____
Присвоен инвентарный номер _____

ООО «АГРЕГАТ»
ИНН 7722578058
г. Обнинск, Киевское шоссе д. 59 стр. 5
+7(495)229-85-29