

# МАНОМЕТР G32

## Применение

Манометры серии G32 могут быть заполнены глицерином для использования в системах с колебанием давления. Предназначены для промышленного применения и могут быть использованы на агрессивные газы или жидкости.



## Технические параметры

IP класс	IP65
Окр. температура	-40°C до 60°C
Температура среды	до 200°C
Класс точности	1.6 (Ø63), 1 (Ø100,150)

## Материалы

Окно	Стекло ламинированное
Механизм	304-нержавеющая сталь
Корпус	Корпус и байонетное DIN кольцо из 304-й нержавеющей стали. Лазерная сварка между корпусом и штуцером
Контактирующие детали	Трубка Бурдона и штуцер из 316-й нержавеющей стали. Лазерная сварка между корпусом и штуцером

## Подбор заказного кода

**G32** - **S** - **8G** - **100** **A** - **100bar** - **OX**

Материал корпуса	
<b>S</b>	Нерж.сталь AISI 316
<b>M</b>	Монель

Размер шкалы		
Ø63мм	Ø100мм	Ø150мм

Опции			
<b>OX</b>	Очистка под кислород	<b>BF</b>	Насечка под монтажный фланец
<b>RS</b>	Демпфер	<b>BO</b>	Выдуваемая задняя стенка
<b>GW</b>	Заполнение смесью глицерина с дистиллированной водой (рабочая температура от -30°C)	<b>RP или BP</b>	указатель рабочего давления красного (RP) или синего (BP) цвета
<b>CL1.0</b>	Класс точности 1.0	<b>MP</b>	указатель максимального давления

Подсоединение				
Размер шкалы	Метрическая резьба	BSPP (PF) резьба	NPT резьба	Штуцер под обжим трубки
Ø63	12M – M12x1.5	4G – G 1/4"	4N – NPT 1/4"	6M - ниппель 6мм
Ø100-150	20M – M20x1.5	8G – G 1/2"	8N – NPT 1/2"	

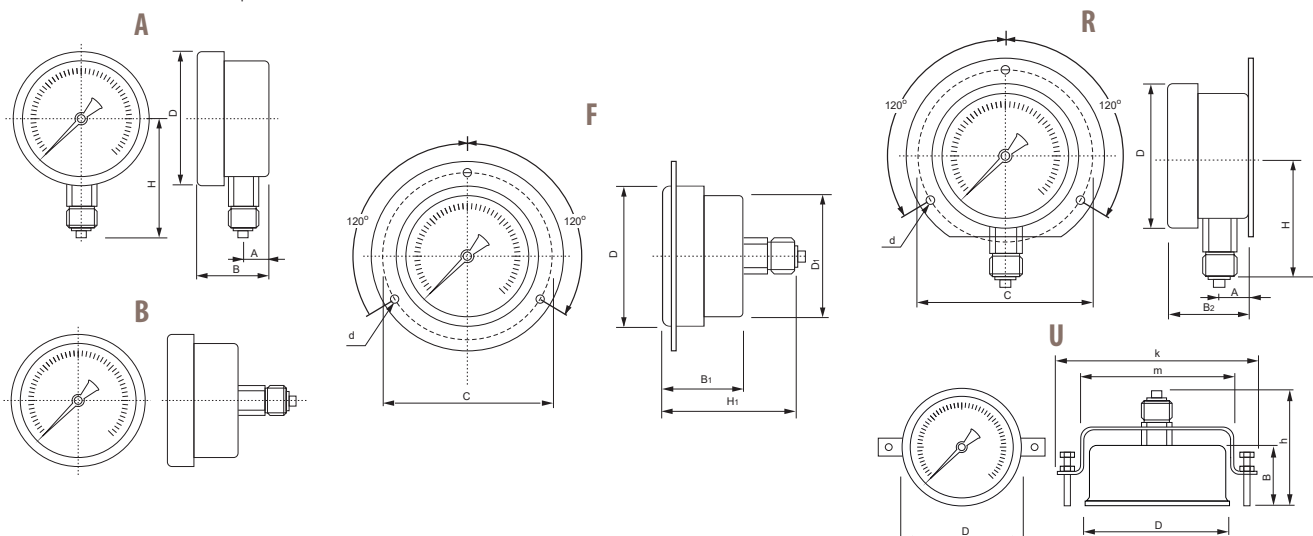
Конфигурация	
<b>A</b>	Штуцер снизу
<b>C</b>	Штуцер сзади снизу
<b>E</b>	С передним фланцем штуцер снизу
<b>R</b>	С задним фланцем

## Давление

	-1..0bar	-1..0.6bar	-1..1.5bar	-1..3bar	-1..5bar	-1..9bar	-1..15bar	-1..24bar
bar	V0bar	V0.6bar	V1.5bar	V3bar	V5bar	V9bar	V15bar	V24bar
kPa/MPa	V0kPa	V60kPa	V150kPa	V300kPa	V500kPa	V0.9MPa	V1.5MPa	V2.4MPa
psi	V0psi	V8psi	V20psi	V40psi	V70psi	V130psi	V200psi	V350psi

	0..0.6bar	0..1bar	0..1.6bar	0..2.5bar	0..4bar	0..6bar	0..10bar	0..16bar	0..25bar	0..40bar	0..60bar	0..100bar	0..160bar	0..250bar	0..400bar	0..600bar	0..1000bar
bar	0.6bar	1bar	1.6bar	2.5bar	4bar	6bar	10bar	16bar	25bar	40bar	60bar	100bar	160bar	250bar	400bar	600bar	1000bar
kPa/MPa	60kPa	100kPa	160kPa	250kPa	400kPa	600kPa	1Mpa	1.6MPa	2.5MPa	4MPa	6MPa	10MPa	16MPa	25MPa	40MPa	60MPa	100MPa
psi	8psi	15psi	23psi	35psi	60psi	85psi	150psi	230psi	350psi	600psi	850psi	1500psi	2300psi	3500psi	6000psi	8500psi	15000psi

\*По умолчанию шкалы в bar поставляются совмещенные bar/MPa или bar/kPa.



Размер шкалы, мм	D	D1	B/B1	B2	C	d	A	H	H1	h	k	m
63	Ø65	Ø62	30/33	36	72	3	15	58	60	60	100	70
100	Ø102	Ø98	44/48	51	114	5	18	84	88	87	117	87
150	Ø160	Ø155	45/50	55	173	6	25	115	85	78	160	100