



## Воздушные автоматические выключатели серии BA90 Руководство по эксплуатации. Паспорт

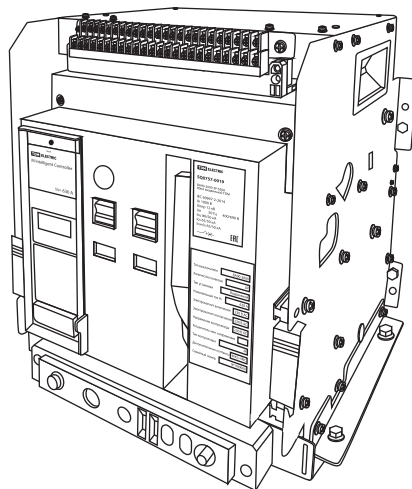


Рисунок 1. Воздушный автоматический выключатель серии BA90 в габарите 2000

### 1. Назначение и область применения

1.1. Воздушные автоматические выключатели серии BA90 торговой марки TDM ELECTRIC (далее – выключатели или BA90) применяются для защиты силовых электрических сетей низкого напряжения (до 690 В) от перегрузки по току, от короткого замыкания с выдержкой времени (селективные выключатели), от короткого замыкания на землю, оперативных включений и отключений сетей при управлении непосредственно оператором или по каналам связи с АСУТП сети распределения электрической энергии, в которой установлен выключатель, для отключения сети в случае снижения напряжения сети ниже допустимого, пропадания напряжения и т. д.

1.2. BA90 имеют различные функции мониторинга параметров сети, таких как ток, напряжение, мощность, частота и т. д., реализуемые микропроцессорным интеллектуальным контроллером.

Интеллектуальный контроллер типа М BA90 обеспечивает надежность точной селективной защиты для предотвращения ненужных отключений электроэнергии и повышения надежности, бесперебойности

и безопасности электроснабжения.

1.3. Интеллектуальный контроллер типа М имеет открытый коммуникационный интерфейс для интегрирования в АСУТП центров управления и систем автоматизации.

1.4. Серия автоматических выключателей BA90 может использоваться в качестве выключателей нагрузки без интеллектуальных контроллеров и трансформаторов.

1.5. BA90 применяются для коммутации и защиты линий электропередач, различных низковольтных пунктов распределения электроэнергии электростанций, подстанций, промышленных объектов и т. д.

1.6. BA90 может также использоваться непосредственно для защиты двигателя или генератора от перегрузки по току, короткого замыкания, пониженного напряжения и т. д.

1.7. BA90 обеспечивают выполнение функции разъединителя при автоматическом или ручном отключении сети.

### 2. Тип и классификация

2.1. Тип воздушный автоматический выключатель приведен на рисунке 1.

## 2.2. Структурное обозначение.



Пример: **BA90 - 2000 / 3P 2000A 80кА выдвигн. TDM**

Автоматический выключатель BA90 в габарите 2000 3-полюсный номинальный ток 2000 А

## 2.3. Классификация

2.3.1. Исполнение: выдвигной тип.

2.3.2. Режим работы:

- А) электрическое управление;
- Б) ручное управление (только при капитальном ремонте и техническом обслуживании).

2.3.3. Тип расцепителя:

- А) электронный расцепитель – интеллектуальный контроллер, тип М (стандартная комплектация);
- Б) расцепитель минимального напряжения (опция);
- В) независимый расцепитель – электромагнит отключения (стандартная комплектация).

## 3. Условия эксплуатации, монтажа, транспортировки и хранения, безопасность

### 3.1. Монтаж и эксплуатация

3.1.1. Температура окружающего воздуха должна составлять от  $-5$  до  $+40$  °С;

3.1.2. Высота места установки над уровнем моря не более 2000 м.

3.1.3. Установка автоматического выключателя:  
Поместите автоматический выключатель в распределительный шкаф и закрепите его четырьмя болтами и шайбами М10 (BA90- 2000 А и выше).

Установите BA90 внимательно и аккуратно, не подвергая механическому воздействию и дополнитель-

ным механическим нагрузкам, во избежание повреждения автоматического выключателя и главных выводов сборных шин.

BA90 должен быть установлен в месте, где нет опасности взрыва и токопроводящей пыли, а также условий для коррозии металла и повреждения изоляции. Степень защиты IP20. При установке выключателя в электротехническом шкафу с дверью, уровень защиты может соответствовать IP40.

### 3.2. Условия транспортировки и хранения

3.2.1. Нижний предел температуры не должен быть ниже  $-25$  °С, а верхний предел не должен превышать  $+55$  °С. Относительная влажность (при температуре окружающей среды  $+25$  °С) не должна превышать 95%. Транспортирование и хранение выключателей должно соответствовать ГОСТ 23216-78 и ГОСТ 15150-69. С изделием следует обращаться осторожно во время транспортировки, его нельзя переворачивать и кантовать во избежание повреждений.

3.2.2. Транспортирование допускается любым видом крытого транспорта, обеспечивающим предохранение упакованных выключателей от механических повреждений, загрязнения и попадания влаги.

3.2.3. Хранение осуществляется в упаковке изготовителя в закрытых помещениях с естественной вентиляцией при температуре окружающего воздуха от  $-25$  до  $+50$  °С и относительной влажности до 98% (при температуре  $+25$  °С).

### 3.3. Требования безопасности

3.3.1. По способу защиты от поражения током BA90 соответствуют классу 0 по ГОСТ 12.2.007.0-75 и должны устанавливаться в распределительное оборудование, имеющее класс защиты не ниже 1.

Распределительное оборудование имеет степень защиты от воздействия факторов внешней среды не ниже IP30 по ГОСТ 1 4254-215 (IEC 60529:2013).

Эксплуатация BA90 должна производиться в соответ-

ствии с «Правилами технической эксплуатации электроустановок потребителей», «Правилами по охране труда

при эксплуатации электроустановок» и «Правилами устройства электроустановок».

**4. Общий вид и назначение элементов**

**4.1. Элементы конструкции и органы управления**

4.1.1. Автоматический выключатель выдвигного типа (пример, BA90-2000) приведен на рисунке 2.

4.1.2. Выдвижная панель и внутренние элементы выключателя приведены на рисунках 3 и 4.

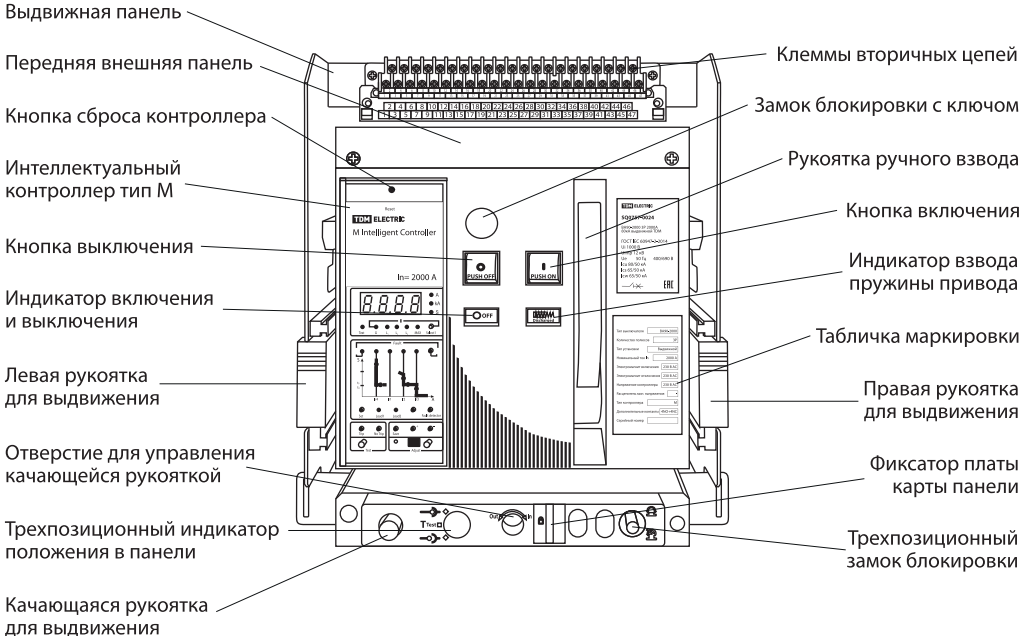


Рисунок 2. Автоматический выключатель выдвигного типа (пример, BA90-2000)

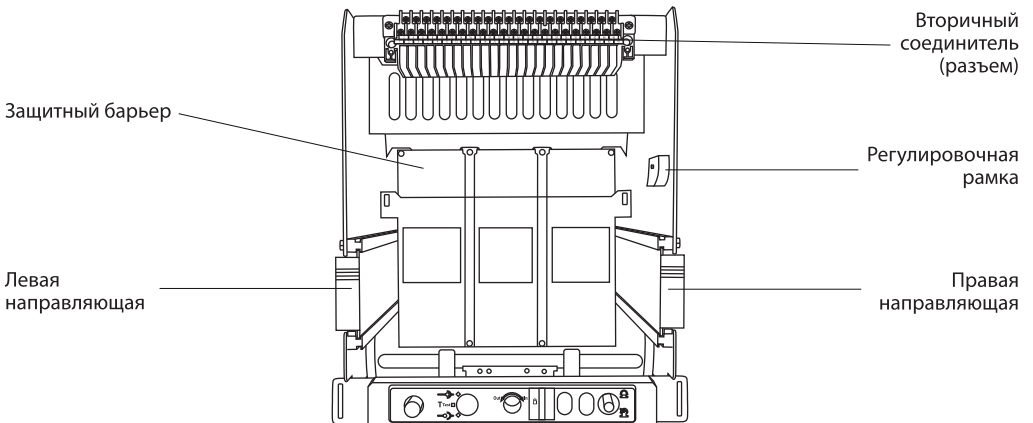


Рисунок 3. Выдвижная панель (седло) выключатель выдвинут и снят (пример BA90-2000)

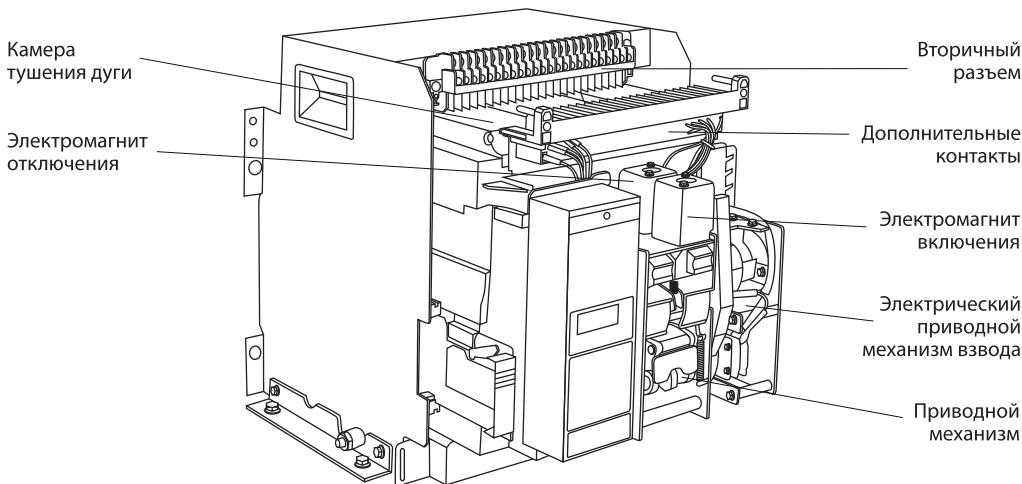


Рисунок 4. Внутренние элементы выключателя при снятой передней панели (пример ВА90-2000)

**4.2. Индикаторы состояния автоматического выключателя**

4.2.1. Индикатор состояния интеллектуального контроллера типа М приведены на рисунках 5 и 6.

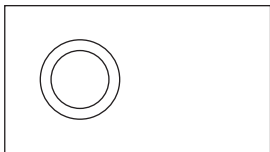


Рисунок 5. Нормальное состояние интеллектуально-го контроллера

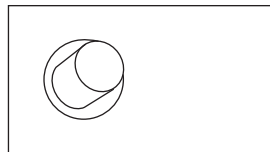


Рисунок 6. Интеллектуальный контроллер находится в состоянии защиты, автоматический выключатель отключен, после устранения неисправности нажмите эту кнопку, чтобы включить автоматический выключатель

4.2.2. Индикатор состояния механизма управления автоматического выключателя приведен на рисунках 7, 8, 9, 10.

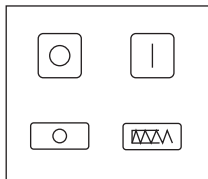


Рисунок 7. Автоматический выключатель отключен механизм не взведен (не готов к включению)

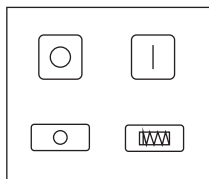


Рисунок 8. Автоматический выключатель отключен, механизм взведен (готов к включению)

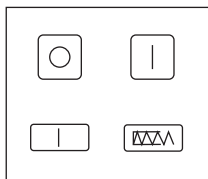


Рисунок 9. Автоматический выключатель включен, механизм не взведен (не готов к отключению)

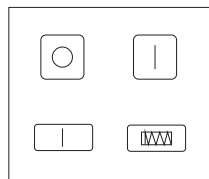


Рисунок 10. Автоматический выключатель включен и взведен (готов к отключению)

4.2.3. Индикатор положения выдвжной панели (данная функция предусмотрена только для автоматических выключателей выдвжного типа) приведен на рисунке 11.

Индикация 3-х положений выдвжной панели. Отображается состояние корпуса автоматического выключателя в положении выдвжной панели «разделение», «проверка» и «подключение».



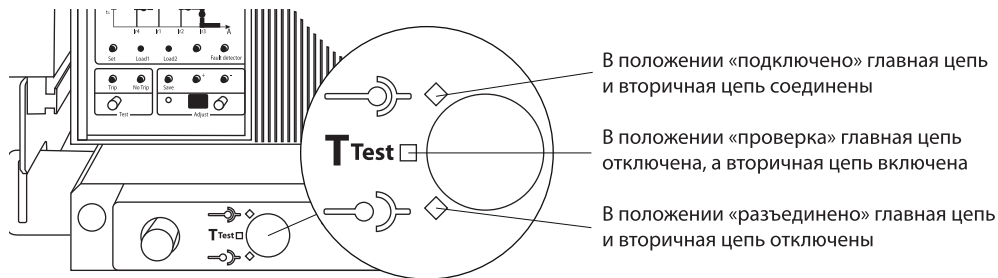


Рисунок 11. Индикатор положения выдвжной панели

4.2.4. Фиксация 3-х позиций выключателя в выдвжной панели представлена на рисунке 12. Зафиксируйте выключатель в трех положениях выдвжной панели: «разделение», «проверка» и «подключение».

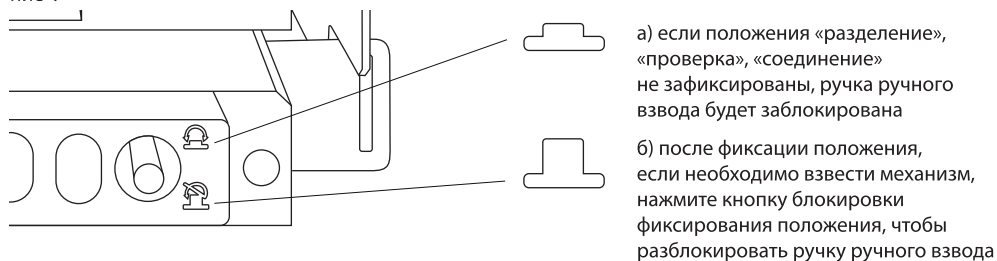


Рисунок 12. Фиксация 3-х позиций выключателя в выдвжной панели

## 5. Основные технические характеристики

5.1. Технические характеристики ВА90 приведены в таблице 1.

Таблица 1. Технические характеристики

Типоразмер	ВА90-2000	ВА90-3200	ВА90-4000	
Номинальный ток $I_n$ , А	630, 800, 1 000, 1 250, 1 600, 2 000	2 000, 2 500, 3 200	4 000	
Номинальное рабочее напряжение $U_e$ , В	400/690			
Частота, Гц	50			
Полюса	3P			
Номинальное импульсное выдерживаемое напряжение $U_{imp}$ , кВ	12			
Номинальное напряжение изоляции $U_i$ , В	1 000			
Максимальное выдерживаемое напряжение, В	3 500			
Предельная отключающая способность $I_{cs}$ , кА	400 В AC	80	100	100
	690 В AC	50	65	70
Рабочая отключающая способность $I_{cs}$ , кА	400 В AC	65	65	100
	690 В AC	50	50	70

Типоразмер		BA90-2000	BA90-3200	BA90-4000
Номинальный кратковременно выдерживаемый ток (I <sub>c</sub> ) I <sub>cw</sub> , кА	400 В AC	65	65	100
	690 В AC	50	65	70
Категория использования		B		
Полное время отключения (без дополнительной задержки), мс		25 – 30		
Время включения, мс		≤70		
Коммутационная износостойкость ≤2 500 1 т/3 мин >2 500 1 т/6 мин	400 В	8 000	6 000	5 000
	690 В	6 000	5 000	3 500
Механическая износостойкость ≤2 500 1 т/3 мин >2 500 1 т/6 мин	не требует обслуживания	20 000	15 000	12 500
	требует обслуживания	30 000	25 000	20 000
Механический ресурс седла выдвижной панели (количество раз) 1 т/2 мин		1 000	1 000	600
Вариант установки двух выключателей		вертикально или горизонтально на одной линии		
Отклонение от вертикального или горизонтального положения (мм)		0		
Способ монтажа		фиксированный или выдвижной тип		выдвижной тип
Подключение шин		горизонтальная или вертикальная подводка		горизонтальная проводка

*\*Примечание: механический ресурс выдвижной панели означает, что корпус автоматического выключателя переводится из положения «разделение» в положение «подключение» в выдвижной панели, а затем перемещается в положение «разделение».*

5.2. Собственные потери мощности приведены в таблице 2.

Таблица 2. Собственные потери мощности

Типоразмер BA90	Номинальный ток выключателя (А)	Потеря мощности (Вт)	
		выдвижной тип ЗР	фиксируемый тип ЗР
2 000	630	42	24
	800	67	38
	1 000	75	45
	1 250	117	70
	1 600	192	115
	2 000	276	156
3 200	2 500	375	188
	3 200	553	307
4 000	4 000	660	332

*\*Примечание: потребляемая мощность выключателя от мощности главной цепи, измеряемой по номинальному току при нормальной температуре выключателя. Не включает в себя мощность потребления внутренних элементов управления и контроля автоматического выключателя.*

5.3. Коэффициент изменения параметров в зависимости от высоты над уровнем моря приведен в таблице 3.

Таблица 3. Коэффициент изменения параметров в зависимости от высоты над уровнем моря

Высота (м)		2 000	3 000	4 000	5 000
Коэффициент изменения номинальных характеристик	Рабочий ток, Ie	1	0,93	0,88	0,82
	Предельная отключающая способность, Icu Рабочая отключающая способность, Ics		0,83	0,71	0,63
	Номинальный кратковременно выдерживаемый ток, Icw				
	Номинальное импульсное выдерживаемое напряжение, Uimp		0,9		
	Частота выдерживаемого напряжения				
	Номинальное напряжение изоляции, Ui		0,83		

\*Примечание: при одновременном присутствии факторов высоты и высокой температуры проконсультируйтесь с производителем по коэффициентам снижения характеристик автоматического выключателя.

5.4. Изменение значений номинального тока при увеличении температуры окружающей среды приведено в таблице 4.

Таблица 4. Изменение значений номинального тока при увеличении температуры окружающей среды

Типоразмер ВА90	Номинальный ток выключателя (А)	Рабочий ток после снижения номинальных значений (А)			
		+40 °С	+50 °С	+60 °С	+70 °С
2 000	630	630	630	630	630
	800	800	800	800	800
	1 000	1 000	1 000	1 000	1 000
	1 250	1 250	1 250	1 250	1 250
	1 600	1 600	1 600	1 600	1 600
	2 000	2 000	1 700	1 700	1 600
3 200	2 000	2 000	2 000	2 000	2 000
	2 500	2 500	2 500	2 500	2 500
	3 200	3 200	3 000	3 000	2 900
4000	4 000	4 000	3 800	3 800	3 600

5.5. Рекомендуемая площадь поперечного сечения и количество медных шин в соответствии с номинальным током выключателя приведена в таблице 5.

Таблица 5. Рекомендуемая площадь поперечного сечения и количество медных шин в соответствии с номинальным током выключателя

Номинальный ток выключателя, А	Размер медной шины ширина x толщина, мм	Количество шин на вывод выключателя	Площадь поперечного сечения на вывод выключателя, мм <sup>2</sup>
630	40x5	2	400
800	50x5	2	500
1 000	60x5	2	600
1 250	80x5	2	800
1 600	100x5	2	1 000

2 000	100x5	3	1 500
2 500	100x5	4	2 000
3 200	100x10	4	4 000
4 000	100x10	5	5 000

\*Примечание: материал медной шины – медь T2. Характеристики медных шин могут быть изменены в соответствии с фактическими условиями эксплуатации, но должны соответствовать требованиям по площади поперечного сечения для различных токов в таблице, а суммарная площадь сечения должна быть не меньше площади сечения вывода.

### 6. Функции защиты интеллектуального контроллера типа М

6.1. Интерфейс интеллектуального контроллера типа М для ВА90–2000 А приведен на рисунке 13.

6.1.2. Интеллектуальный контроллер типа М для ВА90–2000 А и выше, символы интерфейса, индикаторы и описание кнопок приведены в таблице 6.

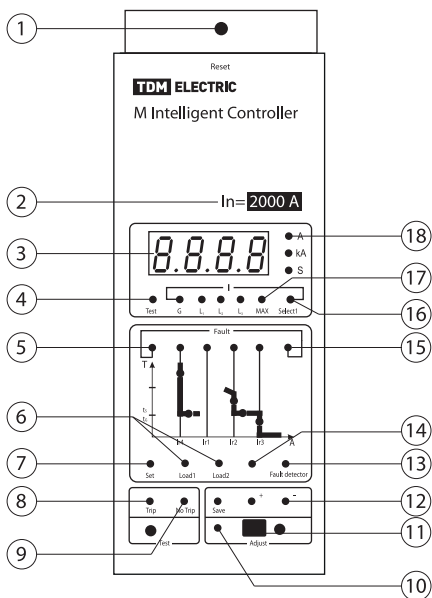


Рисунок 13. Интерфейс интеллектуального контроллера типа М для ВА90 – 2000 А и выше

Таблица 6. Интеллектуальный контроллер типа М для ВА90 – 2000 А и выше, символы интерфейса, индикаторы и описание кнопок

	Символ или название	Значение
1	Кнопка сброса (Reset)	после срабатывания защиты автоматический выключатель отключился, для включения автоматического выключателя необходимо нажать кнопку сброса
2	Номинальный ток, In	номинальный ток автоматического выключателя для контроллера
3	Цифровой дисплей	отображает параметры тока, напряжения, частоты, настройки, коды неисправности и т. д.
4	Индикатор «Проверка» (Test)	если индикатор «Проверка» горит постоянно, можно выполнить тест на отключение

	Символ или название	Значение
5	Индикатор типа неисправности «Индикатор неисправности» (Trip)	<ul style="list-style-type: none"> <li>• замыкание на землю Ir4;</li> <li>• перегрузка по току (тепловая защита) с выдержкой времени Ir1;</li> <li>• максимальная токовая защита с выдержкой времени Ir2;</li> <li>• мгновенный ток (отсечка) Ir3;</li> <li>• время и индикация типа неисправности.</li> </ul>
6	Индикаторы «Нагрузка 1» (Load1), «Нагрузка 2» (Load2)	<ul style="list-style-type: none"> <li>• контроль нагрузки 1;</li> <li>• контроль нагрузки 2;</li> <li>• настройка диапазона тока и индикатор аварийного сигнала.</li> </ul>
7	Кнопка «Настройка» (Set)	кнопка выбора настроек параметров (ток, время) для каждого типа защиты (замыкание на землю, защита от перегрузки, короткое замыкание и т. д.)
8	Кнопка «Тестовое отключение» (Trip)	проверьте, нормально ли работает функция выключения автоматического выключателя от интеллектуального контроллера (для проверки необходимо включить автоматический выключатель)
9	Кнопка «Блокировка тестового отключения» (No Trip)	проверьте, заблокировано ли выключение автоматического выключателя от интеллектуального контроллера (функция сигнализации параметров защиты), включив автоматический выключатель
10	Кнопка «Сохранить» (Save)	после настройки параметров для сохранения изменений необходимо нажать кнопку «Сохранить»
11	Интерфейс питания (Adjust)	порт питания постоянного тока 24 В
12	Кнопка «+/-»	для регулировки параметра нажмите кнопку «+», чтобы увеличить или нажмите кнопку «-», чтобы уменьшить параметр
13	Кнопка «Проверка неисправности» (Faul detector)	нажмите на эту кнопку, чтобы отобразить историю работы защиты в памяти контроллера
14	Кнопка «Проверка дисплея»	после нажатия кнопки «Стереть» нажмите и удерживайте кнопку «Проверка дисплея» в течение трех секунд – все и индикаторы и все сегменты цифрового дисплея должны гореть и погаснуть при отпускании кнопки
15	Кнопка «Стереть» (Clear)	после тестового выключения, выбора фазы тока, проверки неисправности и аварийного отключения нажмите кнопку сброса, чтобы вернуть контроллер в нормальный режим работы
16	Кнопка «Выбрать» (Select 1)	нажмите на эту кнопку для переключения фазных токов L1, L2, L3, для проверки КЗ, для переключения между значениями тока КЗ и времени
17	Индикатор «G, L1, L2, L3, MAX»	четырёхэлементный индикатор тока замыкания на землю по фазам и максимальный ток фазы при одновременном включении индикатора MAX
18	Индикатор «A, kA, s»	Индикатор диапазона тока и времени, A (длительная задержка и короткая задержка), kA (мгновенно), s – время в секундах

6.2. Функции интеллектуального контроллера типа М приведены в таблице 6А.

Таблица 6А. Функции интеллектуального контроллера типа М

Тип контроллера	Тип М
Стандартное исполнение	<ul style="list-style-type: none"> <li>защита от перегрузки с выдержкой времени;</li> <li>максимальная токовая защита с выдержкой времени;</li> <li>защита от короткого замыкания;</li> <li>защита от короткого замыкания на землю;</li> <li>настройка параметров;</li> <li>цифровой дисплей;</li> <li>проверочное выключение;</li> <li>эффективная защита значений;</li> <li>функция проверки;</li> <li>память сбоев;</li> <li>самодиагностика неисправностей;</li> <li>тепловая память;</li> <li>дополнительные защитные функции, шесть характерных кривых;</li> <li>индикация износа контактов и механической долговечности;</li> <li>контроль нагрузки (метод 1).</li> </ul>

6.3. Функции защиты интеллектуального контроллера типа М приведены в таблице 7.

6.3.1. Защита от перегрузки с выдержкой времени (длинная задержка по времени) и кривая тока.

Функция защиты по времени от перегрузки используется для защиты кабеля от перегрузки по току те-

кущего среднеквадратического значения. Величина тока перегрузки с выдержкой времени регулируется, ток отключения является обратной характеристикой времени. Шаг настройки – 1А.

Таблица 7. Функции защиты интеллектуального контроллера типа М

Настройка защиты для распределительной сети		(0,4–1,0) In + Выкл.										допуск по току		±10%			
Настройка защиты для электродвигателя (генератора) Ir		(0,4–1,25) In + Выкл.															
Применяемый ток					Время назначения срабатывания												
1,05 Ir					> 2 ч отсутствие выключения												
1,3 Ir					< 1 ч выключение												
Тип функции защиты	Ток короткого замыкания	Уставка по времени Tr (с)															
		1,5 Ir	0,51	0,98	1,47	2,46	3,68	4,91	6,14	9,21	11,05	17,19	24,56	36,84	49,13	61,41	73,69
Стандартное обратное ограничение времени SI	2 Ir	0,36	0,57	0,86	1,43	2,15	2,87	3,58	5,37	6,45	10,03	14,33	21,49	28,65	35,82	42,98	50,15
	6 Ir	0,14	0,22	0,33	0,55	0,82	1,1	1,37	2,06	2,47	3,84	5,48	8,22	10,96	13,7	16,45	19,19
	7,2 Ir	0,12	0,2	0,3	0,5	0,74	0,99	1,24	1,86	2,23	3,48	4,97	7,45	9,93	12,42	14,9	17,38
VI быстрый обратный предел времени	1,5 Ir	2	3,2	4,8	8	12	16	20	27	36,6	56	80	120	160	200	240	280
	2 Ir	1	1,6	2,4	4	6	8	10	13,5	18	28	40	60	80	100	120	140
	6 Ir	0,2	0,32	0,48	0,8	1,2	1,6	2	2,7	3,6	5,6	8	12	16	20	24	28
	7,2 Ir	0,16	0,26	0,39	0,65	0,97	1,29	1,61	2,18	2,9	4,52	6,45	9,68	12,9	16,13	19,35	22,58

EI(G) экс-пресс обратный предел времени (для общей защиты распределения мощности)	1,5 Ir	8	12,8	19,2	32	48	64	80	108	144	224	320	480	640	800	960	1 000
	2 Ir	3,33	5,33	8	13,33	20	26,67	33,33	45	60	93,33	133,33	200	266,67	333,33	400	433,33
	6 Ir	0,29	0,46	0,69	1,14	1,71	2,29	2,86	3,86	5,14	8	11,43	17,14	22,86	28,57	34,29	37,14
	7,2 Ir	0,2	0,31	0,47	0,79	1,18	1,57	1,97	2,66	3,58	5,51	7,87	11,8	15,74	19,67	23,6	25,57
EI (M) экс-пресс обратный предел времени (для защиты двигателя)	1,5 Ir	6,22	9,96	14,93	24,89	37,34	49,78	62,23	84,01	112,01	174,24	248,91	373,37	497,82	622,28	746,73	208,96
	2 Ir	2,95	4,72	7,07	11,79	17,69	23,58	29,48	39,79	53,06	82,53	117,9	176,86	235,81	294,76	353,71	383,19
	6 Ir	0,28	0,45	0,68	1,13	1,69	2,26	2.82	3,81	5,08	7,9	11,29	16,94	22,58	28,23	33,88	36,7
	7,2 Ir	0,2	0,31	0,47	0,78	1,17	1,56	1,95	2,63	3,51	5,46	7,8	11,7	15,61	19,51	23,41	25,36
ВН высоковольтный предохранитель, совместимый с высоковольтными предохранителями	1,5 Ir	2,46	3,94	5,91	9,85	14,77	19,69	24,62	33,23	44,31	68,92	98,46	147,69	196,92	246,15	295,38	320
	2 Ir	0,67	1,07	1,6	2,67	4	5,33	6,67	9	12	18,67	26,67	40	53,33	66,67	80	86,67
	6 Ir	0,01	0,01	0,02	0,03	0,05	0,06	0,08	0,1	0,14	0,22	0,31	0,46	0,62	0,77	0,93	1
	7,2 Ir	0	0,01	0,01	0,01	0,02	0,03	0,04	0,05	0,07	0,1	0,15	0,22	0,3	0,37	0,45	0,48
I <sup>2</sup> T универсальная защита от обратного отсчета времени	1,5 Ir	15	30	60	120	240	360	480	600	720	840	960					
	2 Ir	8,44	16,88	33,75	67,5	135	202,5	270	337,5	405	472,5	540					
	6 Ir	0,94	1,88	3,75	7,5	15	22,5	30	37,5	45	52,5	60					
	7,2 Ir	0,65	1,3	2,6	5,21	10,42	15,63	20,83	26,04	31,25	36,46	41,67					

\*Примечание: ошибка времени срабатывания  $\pm 15\%$ .

### 6.3.2. Защита тепловой памяти.

Повторная перегрузка может привести к нагреву провода. Интеллектуальный контроллер имеет функцию имитации теплового воздействия биметалла после действия защиты, например перегрузки или максимальной токовой защиты с выдержкой времени.

Время установки ожидания охлаждения нагрузки по тепловой памяти: мгновенное, 10 мин, 20 мин, 30 мин, 1 ч, 2 ч, 3 ч, ВЫКЛ.

Примечание: питание интеллектуального контроллера отключается при ожидании охлаждения тепловой памяти.

6.3.3. Токовая защита с выдержкой времени (короткая задержка по времени) и кривая тока приведена в таблице 8.

Токовая защита с выдержкой времени предотвращает бросок тока в системе распределения питания. Ток, как правило, вызванный локальным коротким замыканием. Величина максимального тока обычно превышает диапазон перегрузки, но не очень велика. Короткая задержка по времени срабатывания служит для обеспечения селективности защиты.

Максимальная токовая защита с выдержкой времени основана на действии действительного среднеквадратического значения тока. Оно разделено на две секции: обратный временной сегмент и ограниченный по времени сегмент; для дальнейшей связи с защитным устройством нижнего уровня.

Максимальная токовая защита с выдержкой времени доступна с дополнительной региональной блокировкой.

Таблица 8. Токовая защита с выдержкой времени

Установка рабочего тока I <sub>sd</sub>	(1,5–15) I <sub>r</sub> + OFF	Допуск по току	± 10%
Обратная задержка времени действия T <sub>sd</sub>	кривая такая же, как и кривая длинной задержки от перегрузки, а скорость кривой в 10 раз быстрее (время, рассчитанное по формуле кривой задержки перегрузки, поделенное на 10, – короткая задержка обратного времени задержки)		
Определенная временная задержка установки T <sub>sd</sub> , с	0,1; 0,2; 0,3; 0,4		

\*Примечание: когда и обратное ограничение по времени, и защита по ограничению времени включены, значение настройки тока обратного по времени должно быть меньше установленного значения тока ограничения по времени, в противном случае функция обратного ограничения времени автоматически завершится сбоем и фактическая задержка ограничения по времени время не меньше установленного времени ограничения.

6.3.4. Защита от короткого замыкания (мгновенная отсечка) и кривая тока короткого замыкания приведена в таблице 9.

Функция мгновенной защиты предотвращает короткое замыкание в нагрузке системы распределения

питания. Такие повреждения, как правило, вызваны повреждениями межфазного характера. Ток короткого замыкания относительно велик и его необходимо быстро отключить. Эта защита основана на текущем значении среднеквадратического тока.

Таблица 9. Защита от короткого замыкания

Установка рабочего тока I <sub>i</sub>	(1,0 ~ 20) I <sub>r</sub> + OFF	Допуск по току	± 10%
Характеристики действия	≤ 0,85 I <sub>i</sub> отсутствие выключения		
	> 1,15 I <sub>i</sub> выключение		

\*Примечание: параметры защиты не должны быть перекрестными и должны соответствовать правилу  $I_r < I_{sd} < I_i$ .

6.3.5. Защита от замыкания на землю и кривая тока приведена в таблице 10.

Существует два способа защиты от замыканий на землю, вызванных повреждением изоляции оборудования: тип остаточного тока (разности) (T) и тип тока заземления (W). T-образный датчик измеряет ток нулевой последовательности, то есть берет для

защиты векторную сумму четырехфазного (3-фазная 4-проводная система) или трехфазного (3-фазная 3-проводная система) тока. При этом ток заземления напрямую измеряется специальным внешним трансформатором на проводе заземления, замыкание на землю верхних и нижних полюсов выключателя может быть одновременно защищено.

Таблица 10. Защита от замыкания на землю и кривая тока

Уставка рабочего тока I <sub>g</sub>	(0,2~1,0) V <sub>x</sub> + Выхл.	Допуск по току	±10%
Характеристики действия	≤ 0,8 I <sub>g</sub> отсутствие выключения		
	> 1,1 I <sub>g</sub> выключение		
Время срабатывания T <sub>g</sub> допуск по времени ±10%.	определенное время уставки времени	0,1~1 с (± 10%) + Выхл.	
	обратное время сдвига, коэффициент сдвига C <sub>r</sub>	1,5–6 (± 10%) + Выхл.	
	формула обратного времени	$t = T_g C_r I_g / I$ , где t – время задержки, T <sub>g</sub> – установить время задержки, C <sub>r</sub> – коэффициент сдвига, I <sub>g</sub> – установить рабочий ток, I – ток замыкания на землю	

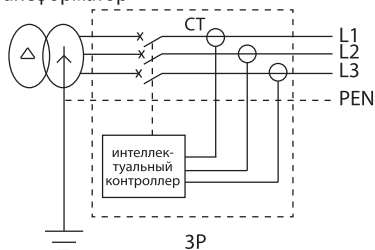
\*Примечание 1: если кратность тока повреждения (I/I<sub>g</sub>) меньше, чем C<sub>r</sub>, то характеристикой действия является обратная временная характеристика. Если кратность тока короткого замыкания больше или равна C<sub>r</sub>, то характеристикой действия является временной предел.

\*Примечание 2: функции аварийного сигнала о замыкании на землю и защиты от замыкания на землю независимы друг от друга и имеют независимые настройки параметров и могут отличаться.

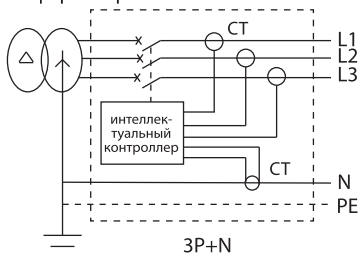


Варианты защиты от замыкания на землю и электрические схемы приведены на рисунке 14.

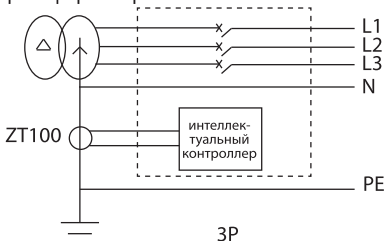
Трансформатор



Трансформатор



Трансформатор



Режим 1 (тип разницы):

- система распределения электроэнергии TN-C, TN-C-S, TN-S использует трехполюсный автоматический выключатель, трансформатор нулевого тока отсутствует;
- сигнал защиты от замыкания на землю принимает векторную сумму трехфазных токов;
- функцией защиты является защита по времени или обратному времени.

Режим 2 (тип разницы) не используется.

(только для 4-полюсного исполнения выключателя)

Режим 3 (тип разницы):

- в системе распределения питания TN-S используется трехполюсный автоматический выключатель и внешний трансформатор тока нейтрали;
- сигнал защиты от замыкания на землю принимает сумму трехфазного тока и вектора N-фазного тока;
- функцией защиты является защита по времени или обратному времени.

\*Примечание: длина провода трансформатора нулевого тока не должна превышать 2 м.

Режим 4 (тип тока заземления):

- в системе распределения типа защиты от тока заземления используется трехполюсный автоматический выключатель и внешний трансформатор тока заземления;
- добавьте специальные трансформаторы тока;
- расстояние между специальным трансформатором тока и автоматическим выключателем не должно превышать 10 м.

Рисунок 14. Варианты защиты от замыкания на землю и электрические схемы

### 6.3.6. Защита нейтрального провода.

Сечение жилы кабеля и величина тока в нейтральной фазе часто сильно отличаются от других трех фаз. Интеллектуальный контроллер реализует различные варианты защиты по току нейтральной фазы для различных применений. Когда сечение жилы нейтрального провода меньше, она может быть защищена полуфиксированным значением; если се-

чение нейтрального провода одинаково с другими фазами, она может быть защищена полноценным методом; если величина гармонических искажений в электросети велика, могут быть использованы двойные значения или 1,5. Защита нейтрального провода приведена в таблице 11.

Таблица 11. Защита нейтрального провода

Установка рабочего тока IN	(0,5, 1,0) Вх. + ВЫКЛ.	допуск по току	±10%
Время действия TN	то же самое, что и длительная задержка при перегрузке		

### 6.3.7. Неравномерная токовая нагрузка по фазам.

Защита от дисбаланса тока защищает от дисбаланса фаз и трехфазного тока, а также обеспечивает защиту в соответствии с коэффициентом дисбаланса между трехфазными токами. Когда режим испол-

нения является аварийным сигналом, принцип его действия аналогичен принципу защиты от замыкания на землю. Защита от дисбаланса тока приведена в таблице 12.

Таблица 12. Защита от дисбаланса тока

Уставка защиты	5 – 60% (шаг 1%)
Время задержки	от 0,1 до 40 с (длина шага 0,1 с)
Возврат уставки защиты	5% для начального значения (шаг 1%)
Время задержки, с	10-200
Характер действия отсутствует	≤0,9 (фактический дисбаланс тока/уставка), действия отсутствуют
Характеристики действия	>1,1 (фактический коэффициент дисбаланса тока/уставка), действие

### 6.3.8. Контроль нагрузки.

Контроль нагрузки может использоваться для предварительной сигнализации или для управления нагрузками ветвей. Принцип действия основан на контроле мощности или тока и доступен двумя способами.

Вариант 1: двунаправленная нагрузка может управляться независимо друг от друга. Если рабочий параметр превышает уставку, то соответствующая нагрузка контролирует действие задержки DO (выход аварийной сигнализации) – необходимо установить соответствующую функцию DO и управлять нагрузкой на двухстороннюю ветвь для обеспечения питания основной системы.

Вариант 2: обычно используется для управления нагрузкой той же ветви. Если рабочий параметр превышает пусковое значение, то срабатывает действие задержки DO «контроль нагрузки один» (режим действия может быть импульсным режимом или режимом уровня), при котором прерывается нагрузка ветви; если отключается, то срабатывает. Значение параметра ниже возвращаемого значения, и по истечении времени задержки возвращается DO «контроль нагрузки один», включается DO «контроль нагрузки два», включается прерванная нагрузка и восстанавливается питание системы.

Контроль нагрузки приведен в таблице 13.

Таблица 13. Контроль нагрузки

Настройки действия нагрузки I	режим тока 1/2	установка тока I <sub>c1</sub> , I <sub>c2</sub>	(0,2~1)I <sub>r</sub>
	режим питания 1/2	установка питания P <sub>c1</sub> , P <sub>c2</sub>	200 кВт~10 000 кВт
Настройка задержки нагрузки I	режим тока 1/2	время задержки тока T <sub>c1</sub> , T <sub>c2</sub>	(20%~80%)T <sub>r</sub>
	режим питания 1/2	время задержки подачи питания T <sub>c1</sub> , T <sub>c2</sub>	10 с~3 600 с
Настройки действия нагрузки II	режим тока 1	установка тока I <sub>c1</sub> (начальное значение)	(0,2~1)I <sub>r</sub>
	режим тока 2	установка тока I <sub>c2</sub> (начальное значение)	0,2 I <sub>r</sub> ~ I <sub>c1</sub>
	режим питания 1	установка питания I <sub>c2</sub> (начальное значение)	200 кВт~10 000 кВт
	режим питания 2	установка питания P <sub>c2</sub> (начальное значение)	100 кВт~Па
Настройка задержки нагрузки II	режим тока 1	время задержки тока T <sub>c1</sub>	(20%~80%)T <sub>r</sub>
	режим тока 2	время задержки тока T <sub>c2</sub>	10 с~600 с
	режим питания 1/2	время задержки подачи питания T <sub>c1</sub> , T <sub>c2</sub>	10 с~3 600 с
DO выход аварийной сигнализации		установите один DO сигнального блока на «контроль нагрузки один» и один на «контроль нагрузки два»	

\*Примечание: в режиме 2 необходимо использовать I<sub>c1</sub>>I<sub>c2</sub> или P<sub>c1</sub>>P<sub>c2</sub>.

### 6.3.9. Защита от тока утечки.

Предназначена для контроля утечек тока, вызванных повреждением изоляции оборудования или при прикосновении к токоведущим частям оборудования. Значение уставки остаточного тока I<sub>Δn</sub> не зависит от номинального тока автоматического выключателя.

Сигнал берется в режиме контроля суммы токов с нулевой последовательностью, требуется специальный прямоугольный трансформатор, который обладает высокой точностью и чувствительностью и предназначен для защиты от утечки малых токов.

Защита от тока утечки представлена в таблице 14.

Таблица 14. Защита от тока утечки

Уставка рабочего тока $I_{\Delta n}$		0,5 А–30 А + Выкл.			допуск по току			± 10%					
Характеристики действия	≤ 0,8 $I_{\Delta n}$ отсутствие выключения												
	> 1,0 $I_{\Delta n}$ выключение												
Установка времени задержки $T_{\Delta n}$ (с)	мгновенно	0,06	0,08	0,17	0,25	0,33	0,42	0,5	0,58	0,67	0,75	0,83	
Максимальное время отключения при токе короткого замыкания (с)	$I_{\Delta n}$	0,04	0,36	0,05	1	1,5	2	2,5	3	3,5	4	4,5	5
	2 $I_{\Delta n}$	0,04	0,18	0,25	0,5	0,75	1	1,25	1,5	1,75	2	2,25	2,5
	5 $I_{\Delta n}$ , 10 $I_{\Delta n}$	0,04	0,07	0,1	0,2	0,3	0,4	0,5	0,6	0,7	0,8	0,9	1

Защита от тока утечки представлена на рисунке 15.

Трансформатор

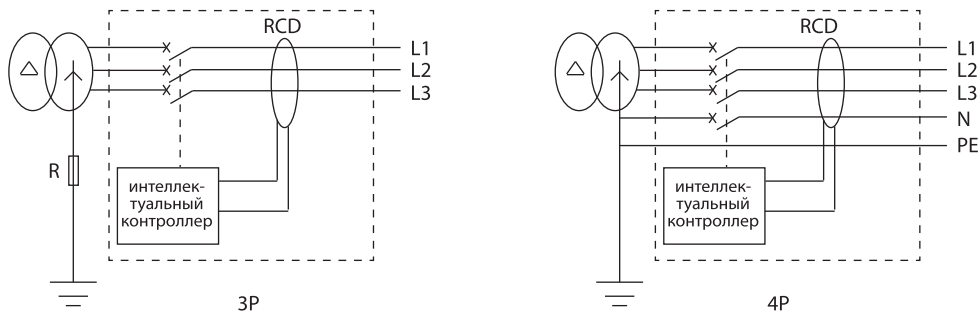


Рисунок 15. Электрическая схема защиты от остаточного тока

6.3.10. Защита от перенапряжений.

Интеллектуальный контроллер измеряет действительное среднеквадратическое значение напряжения первичной цепи. Когда трехфазные напряжения (линейные) превышают уставки, то есть минимальное значение трехфазных напряжений

больше уставки защиты от перенапряжений, включается защита; когда минимальное значение трехфазных напряжений меньше значения возврата, срабатывает аварийная сигнализация. Защита от перенапряжений приведена в таблице 15.

Таблица 15. Защита от перенапряжений

Порог действия (V)	порог возврата – 1 200 (шаг 1)
Время задержки срабатывания (с)	от 0,2 до 60 (размер шага 0,1)
Порог возврата (V)	100 ~ порог действия (шаг 1)
Время задержки возврата (с)	от 0,2 до 60 (размер шага 0,1)
Характеристики действия или аварийной сигнализации (допуск задержки ±10%)	$u_{\text{min}}$ /порог срабатывания $\geq 1,1$ определенное действие по времени или аварийная сигнализация
	$u_{\text{min}}$ /порог срабатывания $< 0,9$ не срабатывает или аварийная сигнализация
Характеристика возврата сигнала аварийной сигнализации при перенапряжении (допуск задержки ±10%)	$u_{\text{max}}$ /порог срабатывания $\leq 0,9$ возврата
	$u_{\text{max}}$ /порог срабатывания $> 1,1$ не возвращается
Выход контакта аварийной сигнализации	когда включен режим «аварийная сигнализация», можно добавить контактный вывод «аварийная сигнализация при перенапряжении»

6.3.11. Защита от дисбаланса напряжения (контроль фаз). Защита от дисбаланса напряжения работает на основе отношения дисбаланса между тремя линейными напряжениями. Интеллектуальный контроллер измеряет уровень дисбаланса напряжения, когда уровень дисбаланса напряжения превышает

пороговое значение действия защиты срабатывает аварийная сигнализация; когда уровень дисбаланса напряжения меньше порога возврата, действие аварийной сигнализации прекращается. Защита от дисбаланса напряжения приведена в таблице 16.

Таблица 16. Защита от дисбаланса напряжения

Пороговое значение действия	2–30% (разница уровней 1%)	
Время задержки срабатывания (с)	0,2–60 (разница уровней 0,1)	
Пороговое значение возврата	2% для начального значения (разность в 1%)	значение этой уставки доступно, когда включен режим «аварийная сигнализация», и возвращаемое значение должно быть меньше или равно начальному значению
Время задержки возврата (с)	от 0,2 до 60 (разность уровней 0,1)	
Характеристики действия или аварийной сигнализации (допуск задержки ±10%)	фактическая норма дисбаланса напряжения / уставка $\geq 1,1$ действие по времени или аварийная сигнализация	
	фактический уровень дисбаланса напряжения / уставка $< 0,9$ не работает или аварийная сигнализация	
Характеристика возврата сигнала аварийной сигнализации при дисбалансе напряжения (допуск задержки ±10%)	фактический уровень дисбаланса напряжения / уставка $\leq 0,9$ возврат	
	фактический уровень дисбаланса напряжения / уставка $> 1,1$ не возвращает	
Выход контакта аварийной сигнализации	когда включен режим «аварийная сигнализация», можно добавить контактный вывод «аварийный сигнал при дисбалансе напряжения»	

6.3.12. Защита правильной последовательности (чередования) фаз. Определение последовательности фаз берется из первичного напряжения. Когда обнаружено, что последовательность фаз не совпадает с направлением установки начального значения, активируется защи-

та, время срабатывания – мгновенно. Эта функция автоматически выключается при отсутствии одного или более фазных напряжений. Защита правильной последовательности приведена в таблице 17.

Таблица 17. Защита правильной последовательности

Диапазон настройки последовательности фаз действия	$\Delta\phi : A, B, C / \Delta\phi : A, B, C$
Выход контакта аварийной сигнализации	когда включен режим «аварийная сигнализация», можно добавить контактный вывод «аварийный сигнал при ошибке последовательности фаз».
Режим активации защиты	аварийный сигнал / отключение / включение

6.3.13. Максимальная токовая защита. Максимальное значение истинного среднеквадратического значения каждого фазного тока вычисляется по времени действия и срабатывает, когда значение превышает предел. Если срабатывание является аварийным сигналом, принцип действия

аналогичен принципу защиты от замыкания на землю. Настройка времени действия находится в пункте меню «Настройка таблицы измерений» (параметры настройки фазы A, B, C и N одинаковы). Максимальная токовая защита приведена в таблице 18.

Таблица 18. Максимальная токовая защита

Начальная установка защиты (А)	(0,2–1,0) I <sub>n</sub>	
Уставка времени задержки срабатывания, с	15-1500	
Действие защиты возвращает заданное значение, А	0,2 I <sub>n</sub> ~ начальная уставка	эта уставка доступна только в режиме срабатывания аварийного сигнала
Время задержки возврата защиты, с	15~3 000	
Требуемые характеристики действия тока (допуск задержки ±10%)	I/начальная уставка ≤0,9	отсутствие действия
	I/начальная уставка ≤1,1	меры по ограничению времени
Требуемая характеристика возврата тока (допуск задержки ±10%)	I/возвратная уставка ≤1,1	не возвращается
	I/возвратная уставка ≤0,9	возврат по истечении срока
Режим активации защиты	аварийный сигнал / отключение / замыкание	

6.3.14. Защита от пониженной частоты и от повышенной частоты.

Интеллектуальный контроллер типа М определяет частоту напряжения в системе и может защитить от слишком высокой или слишком низкой частоты. Принцип действия защиты от повышенной или по-

ниженной частоты, характеристик срабатывания аналогичен защитам от перенапряжения и минимального (пониженного) напряжения. Защита от пониженной и повышенной частоты приведена в таблице 19.

Таблица 19. Защита от пониженной частоты и от повышенной частоты

Различный диапазон настройки параметров	пороговое значение действия	пониженная частота	45 ~ возвращаемое значение (длина шага 0,5 Гц)	
		слишком высокая частота	возвращаемое значение ~ 65 (длина шага 0,5 Гц)	
	время задержки срабатывания, с	0,2–5,0 (длина шага 0,1 с)		
	пороговое значение возврата, Гц	пониженная частота	начальное значение ~ 65	эта уставка доступна только в режиме срабатывания аварийного сигнала
		слишком высокая частота	начальное значение ~ 45	
время задержки возврата, с	0,2~36,0 (длина шага 0,1 с)			
Выход контакта аварийной сигнализации	когда включен режим «аварийная сигнализация», можно добавить контактные выводы «аварийная сигнализация при пониженной частоте» и «аварийная сигнализация при повышенной частоте»			
Режим активации защиты	аварийный сигнал / отключение / замыкание			

6.3.15. Защита обратной мощности (для генераторов).

Защита обратной мощности берет сумму трехфазной активной мощности. Если направление потока мощности противоположно заданному пользователем направлению мощности и превышает установленное значение, включается защита. Направление

мощности (генерация) и направление мощности (нагрузка) задаются в меню «Настройки измерительной таблицы» и должны соответствовать реальному применению. Принцип действия аналогичен защите от перенапряжений.

Защита обратной мощности приведена в таблице 20.

Таблица 20. Защита обратной мощности

Начальная установка защиты, кВт	5~500	
Уставка времени срабатывания защиты, с	0,2~20	
Действие защиты возвращает установленное значение, кВт	5 ~ начальная настройка	эта настройка доступна только в режиме исполнения «Аварийный сигнал», и возвращаемое значение должно быть больше или равно начальному значению
Задержка возврата защиты, с	1,0~360	
DO выход аварийной сигнализации	установите одно DO сигнального блока на «сбой питания»	
Режим активации защиты	аварийный сигнал / отключение / замыкание	

### 6.3.16. Защита MCR и HSISC.

MCR и HSISC защита – это мгновенная защита для самого автоматического выключателя, когда генерируется ток превышения предела, интеллектуальный контроллер типа М подает команду на отключение в течение 10 мс. Защита MCR защищает возможность включения автоматического выключателя, предотвращает превышение предельного тока включения автоматического выключателя и предотвращает

повреждение выключателя. Защита действует в момент размыкания и замыкания выключателя (в течение 100 мс); защита HSISC – размыкающая цепь. Максимальная допустимая нагрузка устройства защищена, чтобы предотвратить превышение выключателем предельной отключающей способности, которая действует после 100 мс замыкания. Защита MCR и HSISC приведены в таблице 21.

Таблица 21. Защита MCR и HSISC

Уставка рабочего тока MCR, HSISC (кА)	30 ~ 100	
Характер действия отсутствует	< 0,801/li	отсутствие действия
Характеристика действия	> 1,01/li	действие
Задержка действия, мс	<20	

*\*Примечание: уставка этой группы обычно устанавливается в соответствии с отключающей способностью автоматического выключателя, когда он поставляется с завода и пользователем не настраивается.*

Заводская настройка MCR: BA90-2000 и выше/ 50 кА

HSISC: BA90-2000/ 50 кА; BA90-3200/ 65 кА; BA90-4000/ 80 кА

### 6.3.17. Самодиагностика.

Интеллектуальный контроллер типа М может диагностировать возникающие внутренние неисправности:

- высокую температуру окружающей среды;
- ошибку данных внутренней памяти E2PROM;
- ошибку измерений и вычислений контролируемых параметров;
- отказ автоматического выключателя.

### 6.3.18. Индикация износа контактов.

Цифровой дисплей может отображать текущее состояние износа контактов в %. Значение на дисплее 100% устанавливается на заводе для нового выключателя. Когда значение снижается до 60%, выдается аварийный сигнал, напоминающий пользователю о необходимости принятия своевременных мер по техническому обслуживанию. После замены контактов значение износа можно снова установить 100% с помощью настройки.

### 6.3.19. Проверка и блокировка.

Проверочное отключение имеет три режима:

- трехступенчатая защита;

- обрыв заземления / утечка;
- время срабатывания механизма.

Трехступенчатая проверка защиты:

Ввод имитируемого тока повреждения для имитации защиты контроллера при перегрузке, коротком замыкании и преходящем коротком замыкании.

Проверка на замыкание на землю / утечку:

Ввод аналоговый ток замыкания на землю / утечку, чтобы имитировать защиту контроллера при возникновении замыкания на землю / утечку.

Проверка времени действия механизма:

Включите привод взвода, чтобы проверить механическое время срабатывания автоматического выключателя.

### 6.3.20. Региональная селективная связь.

В одной цепи питания два или более автоматических выключателя, связанных с региональными линиями управления, могут реализовать региональную избирательную блокировку, которая включает в себя блокировку короткого замыкания и блокировку замыкания на землю. В зависимости от места повреждения существует две возможности для этой цепи:

1) если короткое замыкание или замыкание на землю происходит на выходящей стороне нижнего выключателя (2#~4#) (например, позиция 2), то нижний выключатель мгновенно отключается и сигнал регионального выключателя отправляется на верхний выключатель, при этом автоматический выключатель (1#) получает сигнал отключения зоны блокировки и задержки в соответствии с настройками защиты от короткого замыкания или замыкания на землю. Если ток повреждения исчезает во время задержки верхнего выключателя, то защита возвращается и верхний выключатель не работает; если ток повреждения не исчезает после срабатывания нижнего выключателя, то верхний выключатель срабатывает в соответствии с защитой от короткого замы-

кания или защитой от замыкания на землю.  
2) когда происходит короткое замыкание или замыкание на землю между верхним выключателем (1#) и нижним выключателем (2#-4#) (например, позиция 1), верхний выключатель не получает сигнал региональной блокировки и мгновенно отключается.

Требования к настройке выходов ввода/вывода автоматического выключателя:

- по крайней мере один вход DI верхнего выключателя настроен на обнаружение зоны блокировки;
- по крайней мере один выход DO нижнего автоматического выключателя установлен на сигнальный выход блокировки зоны.

Региональная селективная связь представлена на рисунке 16.

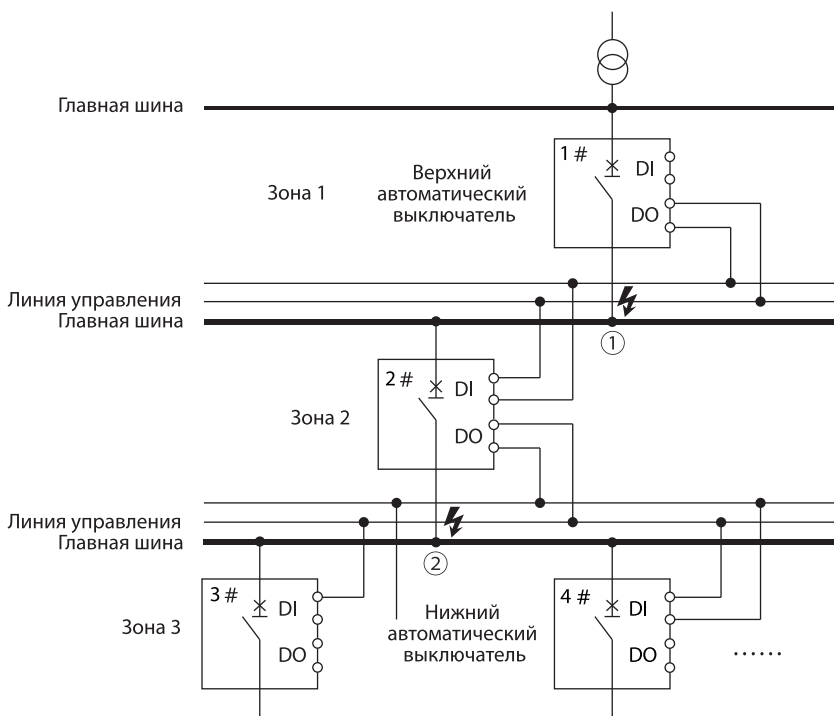


Рисунок 16. Региональная селективная связь

**6.3.21. Функция повторного включения.**

Функция повторного включения используется, если автоматический выключатель отключился из-за пониженного напряжения или отключения электропитания в исправном (рабочем) состоянии. Когда система электропитания возвращается в нормальное состояние, выключатель автоматически включается. Автоматический выключатель может использоваться в труднодоступных для обслуживания местах. Автоматический выключатель может использоваться

в энергосистемах с нестабильным электроснабжением, предотвращая срабатывание автоматического выключателя при кратковременном падении напряжения и аномальных отклонениях напряжения сети.

**6.3.22. Функция связи (протокол обмена данными) с верхним уровнем мониторинга.**

Интеллектуальный контроллер типа М позволяет реализовать функции передачи данных, такие как телеметрия, дистанционное управление, дистанционная настройка и удаленная связь через интер-



фейс связи в соответствии с указанным протоколом. Выходной сигнал интерфейса связи оптически изолирован и работает в условиях сильных электромаг-

нитных помех. Функция повторного включения приведена в таблице 22.

Таблица 22. Функция повторного включения

Протокол связи		Modbus-RTU	Profibus-DP	DeviceNet
Адрес		0-255	3-126	0-63
Скорость передачи данных (бит/с)		9600, 19200	адаптивный	125000, 250000, 500000
Коммуникационный модуль		встроенный	преобразователь протокола	
Сетевые функции	телеметрия	удаленный мониторинг в реальном времени заданных параметров и действующих значений тока, напряжения, мощности, коэффициента мощности, частоты, содержания гармоник тока и напряжения, общего коэффициента искажения гармоник тока и напряжения и др		
	настройка	удаленное считывание и изменение параметров защиты		
	управление	удаленное управление автоматическим выключателем		
	телесигнализация	аварийная сигнализация, аварийное отключение, сигнал взвода, пониженное напряжение, положение выключателя в выдвинутой панели, готовность к включению и рабочее состояние выключателя		

Функция повторного включения приведена на рисунке 17.

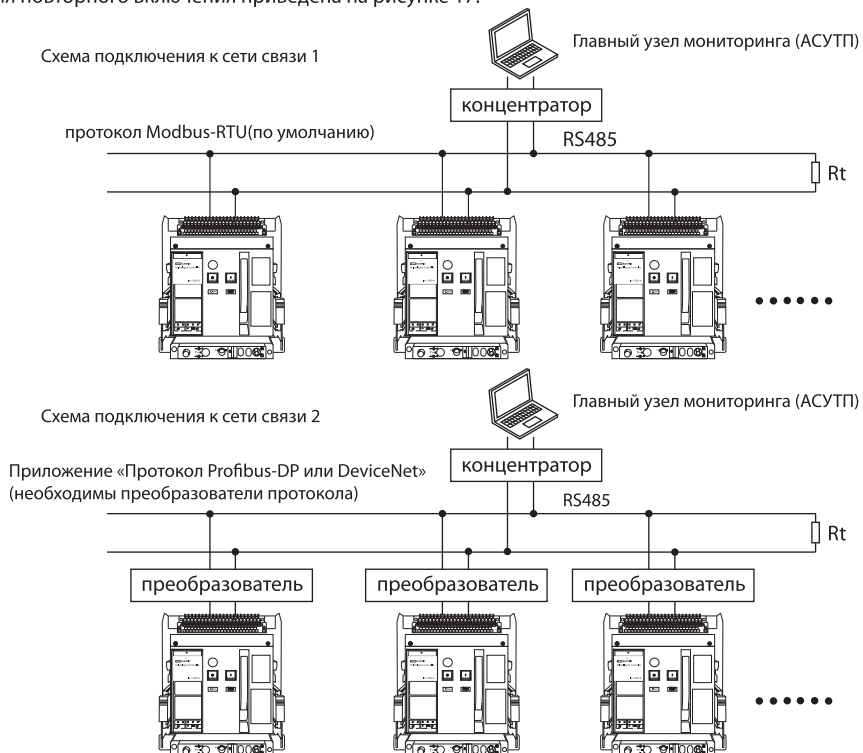


Рисунок 17. Функция повторного включения

\*Примечание: 32 выключателя могут быть подключены одновременно. Максимальное расстояние проводного подключения составляет 1200 метров.



**6.3.23. Контроль температуры шин и защита от перегрева.**

Функция температурной защиты шин реализуется с помощью внешнего температурного модуля или встроенного температурного датчика. Модуль регистрации температуры может одновременно контролировать температуру сборных шин, а встроенный датчик температуры контролирует температуру сборных шин в корпусе автоматического выключателя.

Интеллектуальный контроллер типа М считывает данные о температуре каждой шины модуля сбора данных в режиме реального времени через интерфейс RS-485 и выполняет арифметическую обработку данных в соответствии с заданными параметрами защиты для реализации функции отключения при перегреве и сигнализации о перегреве шины.

Настройки параметров.

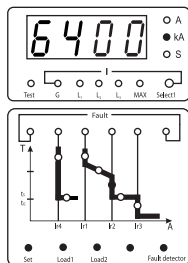
Функция температурной защиты: ВКЛ./ВЫКЛ.

Температура срабатывания защиты от перегрева: (100~160) °С.

Время задержки срабатывания защиты от перегрева: 0,2 с~60 с.

Температура срабатывания сигнализации о перегреве: (100~160) °С.

Нажмите кнопку «Настройка», чтобы войти в меню настроек, продолжайте нажимать кнопку «Настройка», пока не загорятся индикатор Ir2 и индикатор «kA», а на цифровом дисплее не отобразится 6400 (по умолчанию).



Время задержки срабатывания сигнализации о перегреве: 0,2 с~60 с.

**6.4. Заводские настройки интеллектуального контроллера по умолчанию.**

- Защита от перегрузки с выдержкой времени (длинная задержка) Ir:=1 In, Tr = 19,2 с (C03), кривая EI (G).
- Токовая защита с выдержкой времени (короткая задержка) Is: 4 Ir Ts=0,1 Tr; время-предел короткой задержки lsd: 8 Ir, Tsd = 0,4 с.
- Мгновенное (отсечка) li =12 In.
- Защита от замыкания на землю Ig: ВЫКЛ. (открыть значение по умолчанию Ig = In, обратный коэффициент сдвига по времени k = ВЫКЛ., Tg = 0,4 с).

*\*Примечание: значения могут отличаться для других версий, необходимо проверить перед включением и записать настройки по умолчанию.*

**6.5. Настройка основных параметров интеллектуального контроллера.**

**6.5.1. Настройка проверочного выключения представлена на рисунке 18.**

Пример: настройка проверочного выключения токовой защиты (короткой задержкой).



Включите автоматический выключатель, нажмите кнопку «Отключение», выключатель отключится через 0,4 с и появится кнопка сброса.

Рисунок 18. Настройка проверочного выключения

*\*Примечание:*

1. Обязательно нажмите кнопку «Сброс» после завершения проверки, иначе автоматический выключатель не включится.
2. Нажмите кнопку «Стереть», чтобы выйти из меню настроек.

**6.5.2. Настройка защиты от перегрузки (длительная задержка) с текущей настройкой представлена на рисунке 19.**

Пример: установите номинальный ток автоматического выключателя на 1600 А на 800 А.

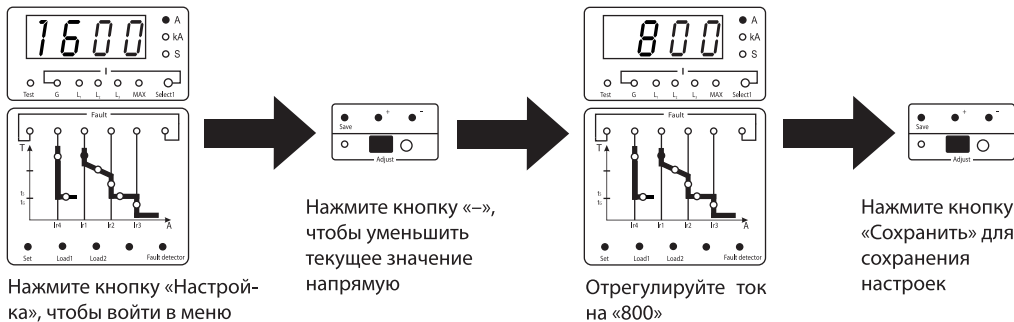


Рисунок 19. Настройка защиты от перегрузки (длительная задержка) с текущей настройкой

\*Примечание: в работе интеллектуальный интерфейс управления контроллера и версия обновления ПО контроллера могут отличаться от инструкции по эксплуатации. Вы можете работать в соответствии с инструкцией интерфейса управления интеллектуального контроллера или проконсультироваться с производителем.

## 7. Схема подключения силового выключателя к цепям управления

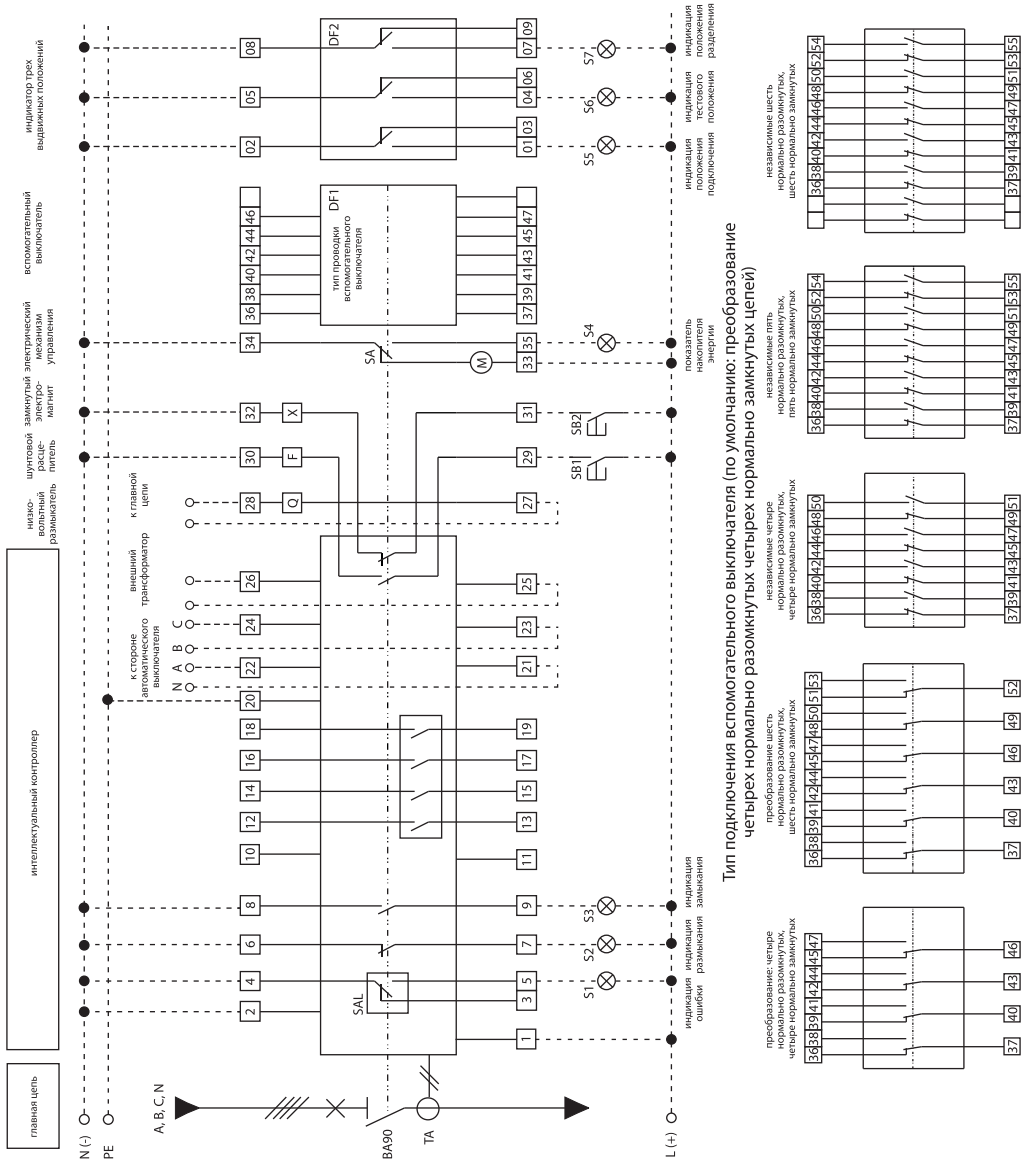
7.1. Электрическая схема управления выключателя ВА90-2000 и выше:

- Пунктирная линия подключается пользователем. Если дополнительное устройство не применяется, пунктирная линия не подключается.
- Если напряжение питания вспомогательных устройств, таких как интеллектуальный контроллер, расцепитель минимального напряжения, независимый расцепитель, электромагнит отключения и электрический приводной механизм, отличаются, их необходимо подключать к разным соответствующим источникам питания.
- Расцепитель минимального напряжения должен быть подключен непосредственно к источнику

питания главной цепи, а максимальное рабочее напряжение главной цепи не должно превышать его номинальное рабочее напряжение. Если рабочее напряжение главной цепи превышает его номинальное рабочее напряжение, необходимо использовать соответствующий изолирующий трансформатор.

- Функция индикации положения выдвижной панели в трех позициях. Опционально только для автоматического выключателя выдвижного типа.

7.2. Схема подключения вторичной цепи интеллектуального контроллера ВА90-2000 и выше приведена на рисунке 20.



Тип подключения вспомогательного выключателя (по умолчанию: преобразование четырех нормально разомкнутых четырех нормально замкнутых цепей)

Рисунок 20. Схема подключения вторичной цепи интеллектуального контроллера ВА90-2000 и выше

\*Примечание: вспомогательные переключатели с шестью разомкнутыми и шестью замкнутыми дополнительными контактами поставляются в соответствии с заказом пользователя.

7.3. Назначение клемм схемы вторичной цепи интеллектуального М-контроллера ВА90-2000 и выше приведены в таблице 23.

Таблица 23. Назначение клемм схемы вторичной цепи интеллектуального М-контроллера ВА90-2000 и выше

Клемма №	Описание функций	Примечание
1, 2	вход вспомогательного питания: 220 В АС, 380 В АС, 220 В DC, 110 В DC, 250 В АС	
3, 4, 5	вспомогательный контакт аварийного отключения, нагрузочная способность контакта: 250 В АС, 3 А	
6, 7	состояние автоматического выключателя вспомогательный контакт (обычно замкнут), нагрузочная способность контакта: 250 В АС, 3 А	
8, 9	состояние автоматического выключателя вспомогательный контакт (обычно разомкнут), нагрузочная способность контакта: 250 В АС, 3 А	
20	клемма заземления (РЕ)	
21, 22, 23, 24	измерение сигнала напряжения: 21 соединяется с N, 22 соединяется с А, 23 соединяется с В, 24 соединяется с С	опциональная функция
25, 26	входная клемма внешнего трансформатора (ток утечки, трансформатор нейтрального провода)	опциональная функция
27, 28	отключение при пониженном напряжении	опциональные комплектующие
29, 30	независимый расцепитель	
31, 32	управляющий электромагнит	
33, 34, 35	электрический приводной механизм, 35 соединяется с зеленой линией, 34 соединяется с черной линией, 33 соединяется с красной линией	
36~	DF1 клеммная колодка вспомогательного выключателя	

7.4. Обозначения элементов в электрической схеме приведены в таблице 24.

Таблица 24. Обозначения элементов в электрической схеме

Символ	Расшифровка	Примечания	Символ	Значение	Примечания
ВА90	ВА90 стандартный автоматический выключатель		РЕ	провод заземления	
S1~S7	индикаторная лампочка	поставляется пользователем	L(+) -N (-)	управляющий источник питания (DC L положительный и отрицательный)	
TA	трансформатор тока		A, B, C *N	фазовая линия основной цепи	
SAL	микрореле		DF1	вспомогательный выключатель	опционально
SB1	кнопка выключения	поставляется пользователем	DF2	переключатель трехпозиционного электрического индикатора выдвигной панели	опционально
SB2	кнопка включения	поставляется пользователем	Модуль питания ST	источник питания 24 В пост. тока	опционально
X	электромагнит включения		St201	реле	
F	независимый расцепитель		Преобразователь протоколов	в дополнение к протоколу Modbus должны быть настроены все остальные протоколы	опционально



\*Примечание: когда переключатель в нижнем левом углу контроллера находится в положении «I», включается функция автоматического повторного включения; когда переключатель находится в положении «O», функция автоматического повторного включения отключается (защита от повторного включения для технического обслуживания).

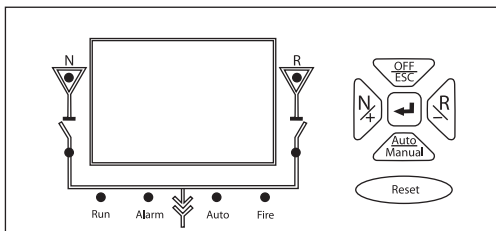
### 8. Дополнительное интеллектуальное оборудование

Информация: дополнительное интеллектуальное оборудование является отдельным устройством и в данном руководстве не описывается.

8.1. Контроллер управления автоматическим резервированием и секционированием. Предназначен для реализации АВР при использовании интел-

лектуальных автоматических выключателей ВА90. Контроллер управления автоматическим резервированием и секционированием приведен на рисунке 22.

Интерфейс двойного регулятора питания



Описание функций

Название кнопки	Режим ручного управления	Автоматический режим работы
Автоматическое/ ручное управление	кнопка выбора режима ручного управления	кнопка выбора автоматического режима работы
ВЫКЛ./ВЫХОД	отключить	кнопка «Назад»
N/+	общее использование	+ (верх)
R/-	резервное использование	- (нижняя часть)
		подтвердить (выбрать)
Перезагрузка	сброс контроллера	сброс контроллера

Рисунок 22. Контроллер управления автоматическим резервированием и секционированием

Режим работы приведен на рисунке 23.



Рисунок 23. Режим работы

\*Примечание: для обеспечения нормальной работы устройств автоматического резервирования и секционирования и предотвращения ошибок в работе необходимо оснащение автоматических выключателей соответствующими механическими устройствами блокировки.

### 9. Габаритные и установочные размеры

9.1. Габаритные и установочные размеры ВА90-2000 – стационарное исполнение приведены на рисунке 24.

9.2. Габаритные и установочные размеры ВА90-2000 – выдвигное исполнение приведены на рисунке 25.

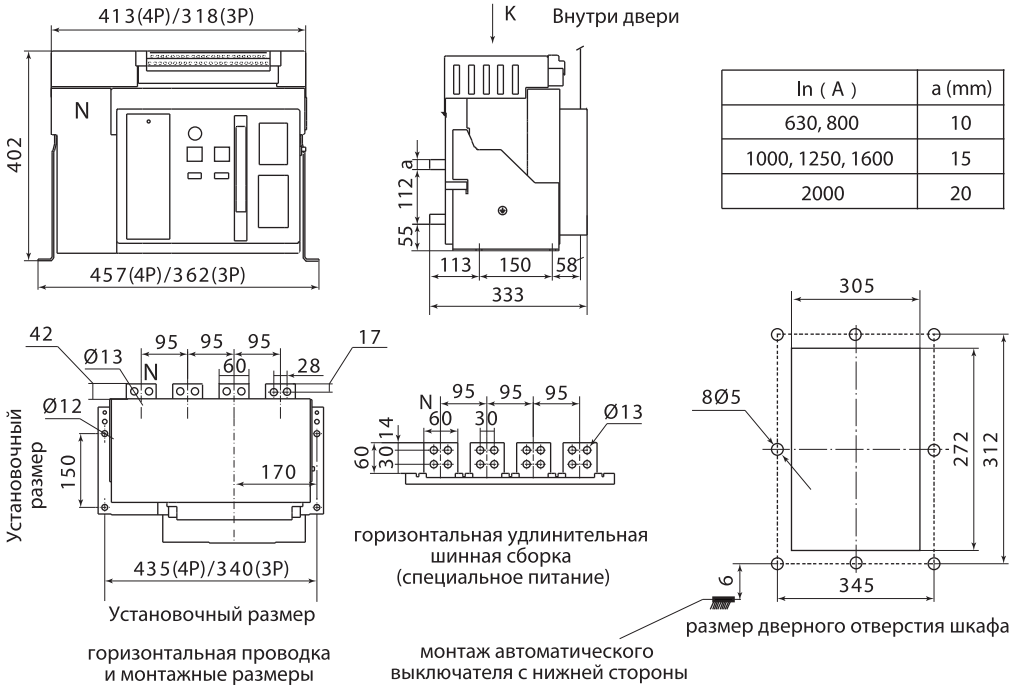


Рисунок 24. Габаритные и установочные размеры VA90-2000 – стационарное исполнение, мм

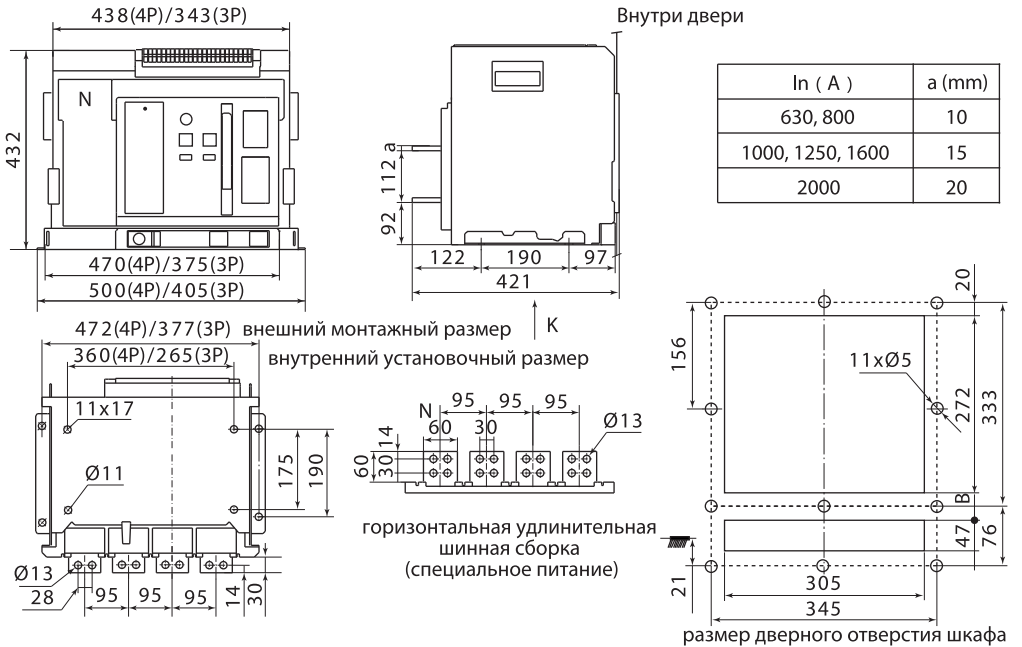


Рисунок 25. Габаритные и установочные размеры VA90-2000 – выдвигное исполнение, мм

9.3. Габаритные и установочные размеры ВА90-3200 – стационарное исполнение приведены на рисунке 26.

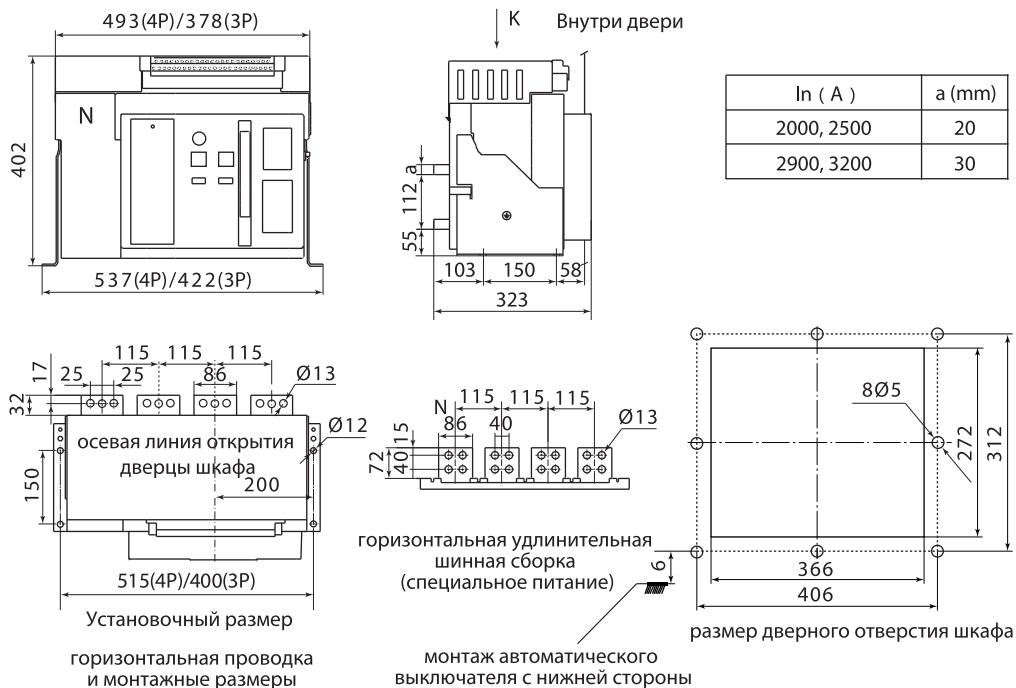


Рисунок 26. Габаритные и установочные размеры ВА90-3200 – стационарное исполнение, мм

9.4. Габаритные и установочные размеры ВА90-3200 – выдвжное исполнение приведены на рисунке 27.



Рисунок 27. Габаритные и установочные размеры ВА90-3200 – выдвжное исполнение, мм



9.5. Габаритные и установочные размеры ВА90-4000 – стационарное исполнение приведены на рисунке 28.

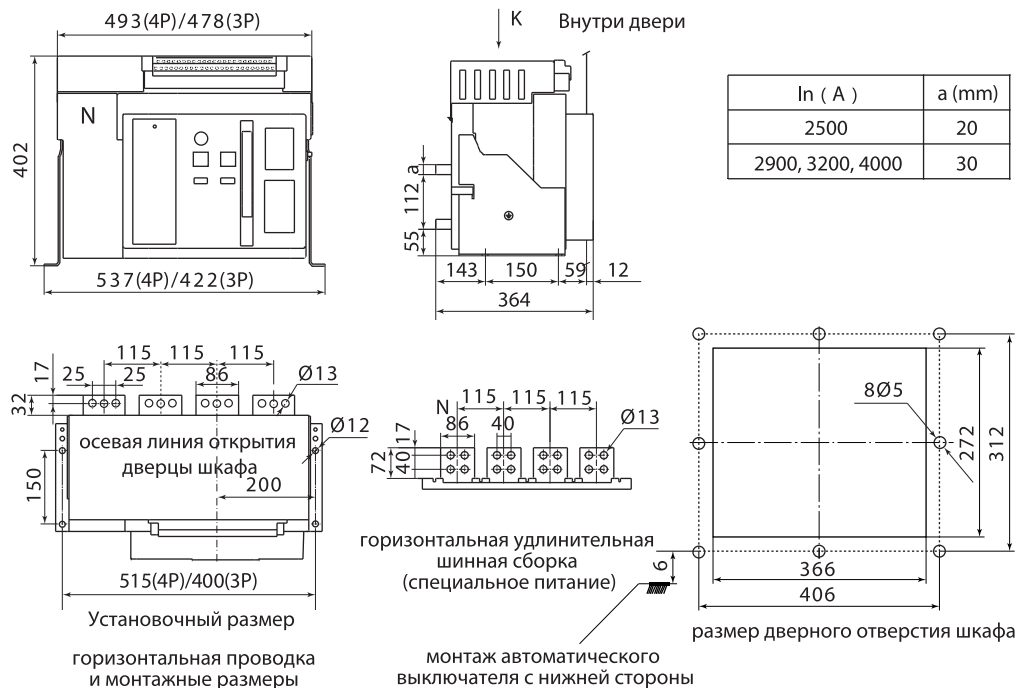


Рисунок 28. Габаритные и установочные размеры ВА90-4000 – стационарное исполнение, мм

9.6. Габаритные и установочные размеры ВА90-4000 – выдвжное исполнение приведены на рисунке 29.

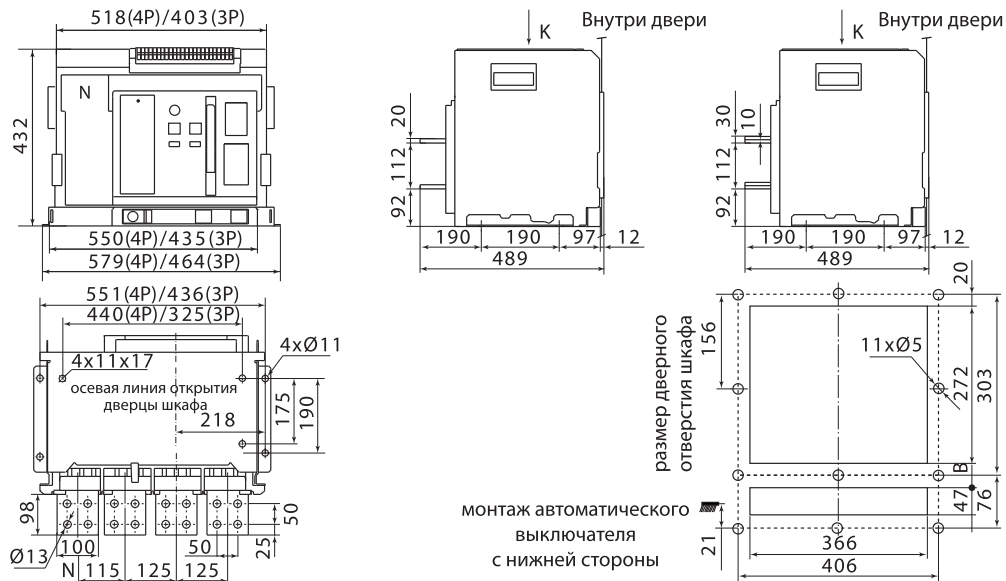


Рисунок 29. Габаритные и установочные размеры ВА90-4000 – выдвжное исполнение, мм

**10. Установка автоматического выключателя**

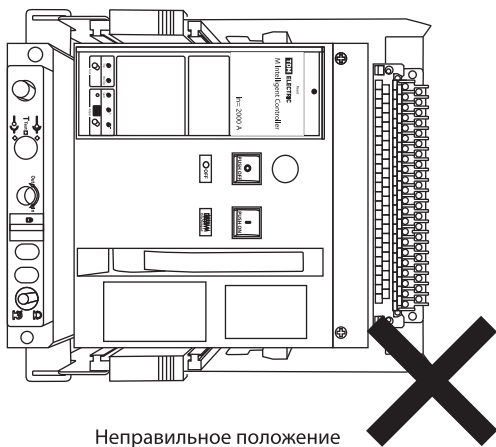
10.1. Правильное положение после распаковки.

- В соответствии с инструкцией на упаковке правильно установите выключатель в транспортном ящике, открутите транспортный болт, чтобы извлечь выключатель из ящика.
- После вывинчивания болта стационарный автоматический выключатель можно снять.
- Выдвижной автоматический выключатель следует

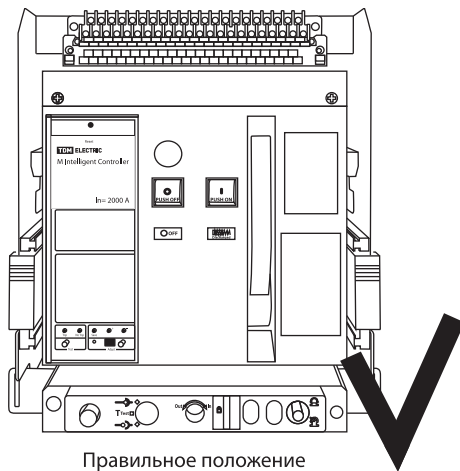
выкатить из выдвижной панели, затем открыть транспортный болт выдвижной панели и извлечь выдвижную панель из ящика.

- Снимаемый автоматический выключатель должен быть установлен правильно, как показано на рисунке, в противном случае он будет поврежден.

10.2. Правильное положение после распаковки приведены на рисунке 30.



Неправильное положение



Правильное положение

Рисунок 30. Положение после распаковки

10.3. Проверка автоматического выключателя перед установкой.

- Проверьте, соответствуют ли параметры на табличке выключателя вашему заказу.
- Перед установкой убедитесь, что напряжение питания цепей управления соответствует напряжению питания управляющих и дополнительных устройств автоматического выключателя.
- Перед установкой автоматического выключателя проверьте сопротивление изоляции автоматического выключателя с помощью мегаомметра на 1000 В. При проверке сопротивления изоляции температура воздуха должна быть  $20 \pm 5$  °C при относительной влажности 50 – 70%. В противном случае, перед проверкой автоматический выключатель необходимо просушить, чтобы обеспечить соответствие сопротивления изоляции требованиям.

Испытание сопротивления изоляции проводится при включенном выключателе, между фазами, а также между фазами и рамой; при отключенном выключателе – между входными и выходными шинами каждой фазы.

10.4. Установка автоматического выключателя.

- Поместите автоматический выключатель в распределительный шкаф и закрепите его четырьмя болтами и шайбами M10 (корпус 2000 А или больше).

- Автоматический выключатель устанавливается плавно и не должен подвергаться дополнительным механическим нагрузкам во избежание повреждения автоматического выключателя или плохого контакта главной сборной шины.
- Автоматический выключатель должен быть установлен в месте, где нет опасности взрыва и токопроводящей пыли, а также нет места для коррозии металла и повреждения изоляции.

**Вариант установки 1 выдвижного автоматического выключателя:**

- выньте корпус автоматического выключателя из выдвижной панели;
- установите внутреннюю нижнюю панель (внутренний монтажный размер) на направляющую рейку распределительного шкафа и закрепите ее 4 болтами и шайбами M10. Момент затяжки составляет (15~20) Нм или (30~36) Нм.

**Вариант установки 2 выдвижного автоматического выключателя:**

- не вынимайте корпус автоматического выключателя выдвижной панели, устанавливайте непосредственно обе стороны кронштейна автоматического выключателя (внешний монтажный размер) на рейку распределительного шкафа и закрепите 4 болтами M10 и шайбами, момент затяжки – до (15~20) Нм или (30~36) Нм.

Установка стационарного автоматического выключателя

чателя аналогична установке выдвигного автоматического выключателя по варианту 2.

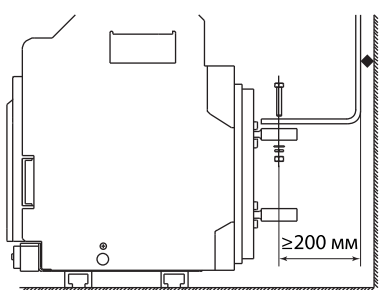
10.5. Подключение силовых цепей.

- Автоматический выключатель должен быть установлен в распределительную панель или шкаф с достаточным расстоянием до элементов конструкции для обеспечения хорошей циркуляции воздуха.
- Изоляция между верхним и нижним соединениями автоматического выключателя должна быть немагнитной, чтобы избежать образования маг-

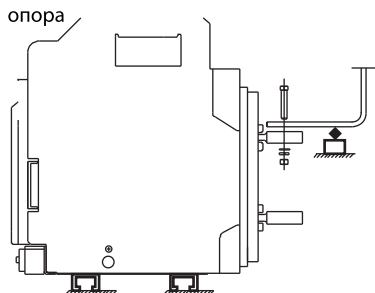
нитных цепей, влияющих на использование изделия.

- Выдвигная панель или корпус должны быть закреплены на раме шкафа или распределительной панели так, чтобы выводы автоматического выключателя не испытывали нагрузку от веса внешних шин (эта опора должна быть установлена рядом с клеммой).

Подключение силовых цепей приведены на рисунке 31.



пользовательская проводная шина



опора

Рисунок 31. Подключение силовых цепей

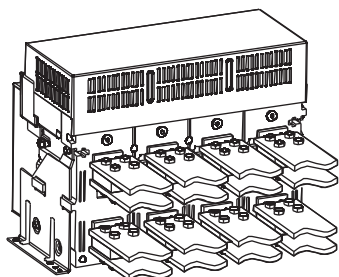
10.6. Монтаж силовых сборных шин.

- Для нормальной эксплуатации автоматического выключателя рекомендуется использовать медную шину T2 в качестве основной шины подключения. Характеристики сборных шин приведены в таблице «Площадь поперечного сечения внешнего проводника соответствует номинальному току автоматического выключателя».
- Требования к болтам:  $D > 8,8$ .
- Чрезмерный или недостаточный момент затяжки болтов не допускается. При чрезмерном моменте затяжки болтов возможны механические повреж-

дения выводов выключателя. При недостаточном моменте затяжки болтов возможен плохой контакт и нагрев соединения, что также вызовет повреждение выводов выключателя.

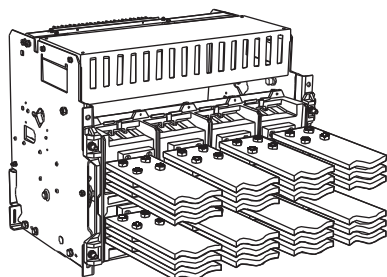
- Болт M10, момент затяжки болта: 42 Нм; болт M12, момент затяжки болта: 50 Нм.
- После установки автоматического выключателя расстояние между токоведущими частями и элементами конструкции должен составлять не менее 20 мм.

Монтаж силовых сборных шин приведен на рисунке 32.



Подключение шин менее 1600 А

Рисунок 32. Монтаж силовых сборных шин



Горизонтальное подключение выше 1600 А с горизонтальной разводкой

10.7. Подключение силовых кабелей.

Кабельные соединения используются для уменьшения чрезмерных механических нагрузок на клеммы автоматического выключателя.

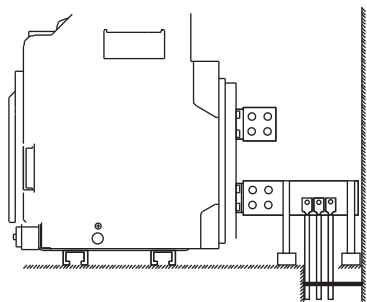
Кабели могут быть подключены к шине для расши-

рения клеммы автоматического выключателя.

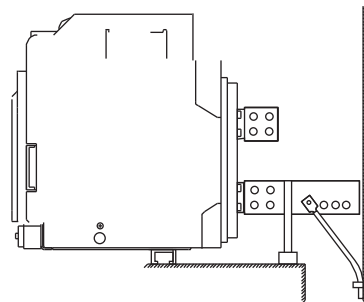
Кабель может быть как одножильным, так и многожильным.

Подключение кабелей к шине в соответствии со следующими правилами.

Подключение силовых кабелей приведено на рисунке 33.



Перед затяжкой болтов выровняйте кабельные наконечники



Надежно закрепите кабель в распределительном шкафу

Рисунок 33. Подключение силовых кабелей

### 10.8. Подключение вторичных цепей.

Клеммы вторичной цепи автоматического выключателя предназначены для подключения одножильного или многожильного медного провода с изоляцией, сечением 0,5~1,5 мм.

Перед подключением зачистите изоляцию на конце провода на длину около 6 мм.

С помощью специальной отвертки открутите винт вторичной цепи примерно на 2–3 мм, вставьте провод и затяните его отверткой.

Каждая клемма вторичной цепи предназначена для двух проводов по одному с каждой стороны винта. Подключение вторичных цепей приведено на рисунке 34.

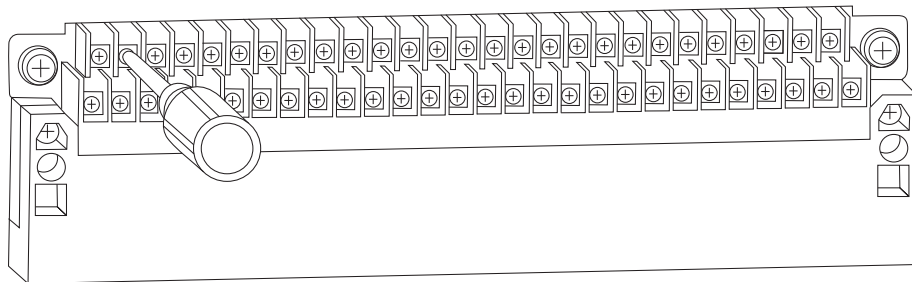


Рисунок 34. Подключение вторичных цепей

**Внимание:** во избежание поражения электрическим током часть провода, с которой снят изоляционный слой, не должна выступать за клеммы вторичной цепи.

## 11. Функции и характеристики дополнительных комплектующих

11.1. Функции и характеристики дополнительных комплектующих приведены в таблицах 25-30 и на рисунках 35-53.

- Электромагнит включения (стандартная комплектация).

Когда автоматический выключатель взведен (завершена работа накопителя энергии) и находится в выключенном состоянии, управляющим электромагнитом можно дистанционно быстро включить автоматический выключатель.

Таблица 25. Электромагнит включения BA90

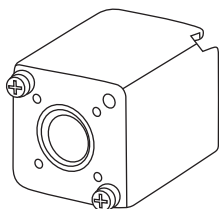


Рисунок 35. Электромагнит включения BA90–2000 А и выше

Рабочее напряжение, Us	220 В AC	380 В AC	220 В DC	110 В DC
Диапазон рабочих напряжений, Us	(85~110)%			
Пусковой ток, А	1,3	0,7	1,3	2,5
Время отклика, мс	<60			

- Электромагнит отключения (стандартная комплектация).

Когда автоматический выключатель включен, его

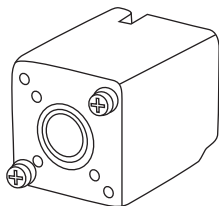


Рисунок 36. Электромагнит отключения BA90 – 2000 А и выше

- Расцепитель минимального напряжения (опция, заказывается дополнительно).

Если функция защиты от пониженного напряжения включена и установлен расцепитель минимального

можно быстро отключить с помощью дистанционно-го управления электромагнитом отключения.

Таблица 26. Электромагнит отключения BA90

Рабочее напряжение, Us	220 В AC	380 В AC	220 В DC	110 В DC
Диапазон рабочих напряжений, Us	(70~110)%			
Пусковой ток, А	1,3	0,7	1,3	2,5
Время отклика, мс	<30			

напряжения, автоматический выключатель отключится (если был включен) при понижении напряжения и его нельзя будет включить до восстановления номинальных параметров.

Таблица 27. Расцепитель минимального напряжения BA90

Рабочее напряжение, Ue	220 В AC	380 В AC
Диапазон пониженного напряжения, Ue	(35~70)%	
Диапазон номинального напряжения для включения, Ue	(85~110)%	
Диапазон пониженного напряжения для отключения, Ue	≤35%	
Потребление энергии, ВА	20	
Время задержки срабатывания, с	мгновенно; 0,5; 1; 3; 5	

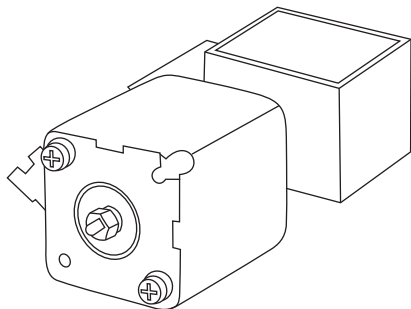


Рисунок 37. Расцепитель минимального напряжения BA90 – 2000 А и выше

Примечание 1: в течение 1/2 времени задержки срабатывания, когда рабочее напряжение возвращается к 85% Ue, автоматический выключатель не выключается.

Примечание 2: в подверженных грозам зонах и сетях с нестабильным напряжением питания рекомендуется использовать устройство отключения при пониженном напряжении с задержкой, чтобы предотвратить отключение выключателя из-за кратковременного падения напряжения.

- Фазовый разделитель. Вертикально устанавливается между шинами автоматического выключателя каждой фазы,

для улучшения межфазной изоляции автоматического выключателя

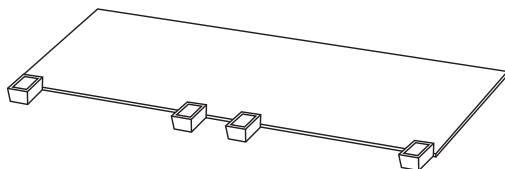


Рисунок 38. Межфазная перегородка

- Энергоаккумулирующий двигатель (механизм взвода рабочей пружины), стандартная комплектация. Обеспечивает взвод и аккумулирование энергии

пружины автоматического выключателя, автоматически взводит пружину после отключения, чтобы можно было сразу снова включить выключатель.

Таблица 28. Энергоаккумулирующий двигатель ВА90

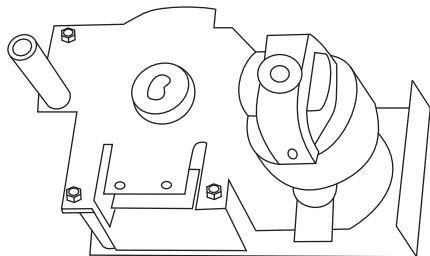


Рисунок 39. Энергоаккумулирующий двигатель ВА90–2000 А и выше

\*Примечание: используйте ручной взвод пружины накопителя энергии во время технического обслуживания автоматического выключателя.

- Дополнительные контакты. Конфигурация по умолчанию (стандартная комплектация): переключающие 4 нормально разомкнутых, 4 нормально замкнутых. Другие типы (опция, заказываются отдельно): – независимые 4 нормально разомкнутых, 4 нормально замкнутых;

- переключающие 6 нормально разомкнутых, 6 нормально замкнутых;
- переключающие 5 нормально разомкнутых, 5 нормально замкнутых;
- независимые 6 нормально разомкнутых, 6 нормально замкнутых.

Таблица 29. Дополнительные контакты ВА90

Номинальное рабочее напряжение	220 В AC	380 В AC	220 В DC	110 В DC
Номинальный ток, А	6			
Номинальная мощность	300 ВА		60 Вт	

Рисунок 40. Дополнительные контакты ВА90–2000 А и выше

- Блокировка выключателя с ключом (опция, заказывается отдельно). Заблокируйте кнопку выключения (блокируется в нажатом положении) для блокировки управления выключателем.

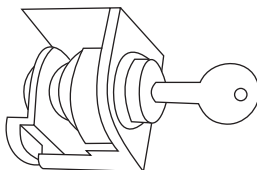


Рисунок 41. Блокировка выключателя

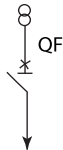
Примечание 1: при необходимости извлечения ключа необходимо сначала нажать и удерживать кнопку выключения, а затем повернуть ключ против часовой стрелки, чтобы извлечь ключ.

Примечание 2: следующий список приводится только для справки в режиме питания и может быть установлен и заблокирован в соответствии с фактическими требованиями к питанию от сети на месте.

Обратитесь за консультацией к производителю.

- Замок с одним ключом. Один автоматический выключатель оснащен замком и ключом, и автоматическим выключателем нельзя управлять при блокировке.

Электрическая схема



Возможный режим работы

QF
0
1

Примечание 1:

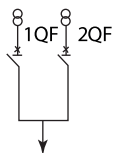
- 0 указывает, что автоматический выключатель выключен;
- 1 указывает на то, что автоматический выключатель включен.

Рисунок 42. Метод 1: одностороннее электропитание на всем пути блокировки нагрузки

- Два замка с одним ключом.

Два автоматических выключателя с двумя идентичными замками для одного ключа, только один автоматический выключатель разрешается включать.

Электрическая схема



Возможный режим работы

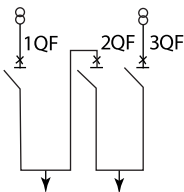
1QF	2QF
0	0
1	0
0	1

Рисунок 43. Метод 2: двухсторонняя блокировка питания в одну сторону

- Три замка с двумя ключами.

Три автоматических выключателя с тремя идентичными замками и двумя ключами, позволяющие использовать только два автоматических выключателя.

Электрическая схема



Возможный режим работы

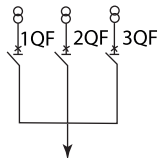
1QF	2QF	3QF
0	0	0
1	0	0
0	0	1
1	1	0
1	0	1
0	1	1

Рисунок 44. Метод 3: двухсторонняя блокировка питания двусторонней нагрузки

- Три замка с одним ключом.

Три автоматических выключателя с тремя одинаковыми замками и одним ключом, допускается включение только одного автоматического выключателя.

Электрическая схема



Возможный режим работы

1QF	2QF	3QF
0	0	0
1	0	0
0	1	0
0	0	1

Рисунок 45. Метод 4: трехсторонняя блокировка питания при полной нагрузке

- Дверная рама (стандартная комплектация).  
Дверная рама устанавливается на двери распределительного щита, где установлен автоматический выключатель, который выполняет функцию уплотнения и эстетическую функцию, уровень защиты может достигать IP40.

- Запирание выдвижной панели на замок (опция, заказывается отдельно).

Когда корпус выдвижной панели автоматического выключателя находится в положении «Разделение», выдвижная карта блокируется навесным замком, а задний корпус не может быть заблокирован в положении «Проверка» или «Подключено» (пользователь имеет навесной замок).

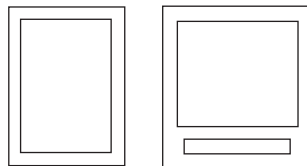


Рисунок 46. Дверная рама

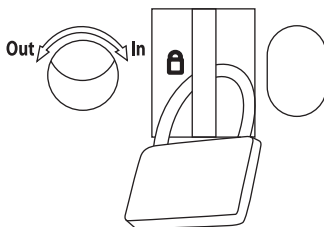


Рисунок 47. Запирание выдвижной панели на замок

11.2. Механическая блокировка (опция, заказывается отдельно) приведена на рисунке 56.

- Механическая блокировка.

Блокировка связи двух горизонтально установленных автоматических выключателей или двух вертикально установленных автоматических выключателей.

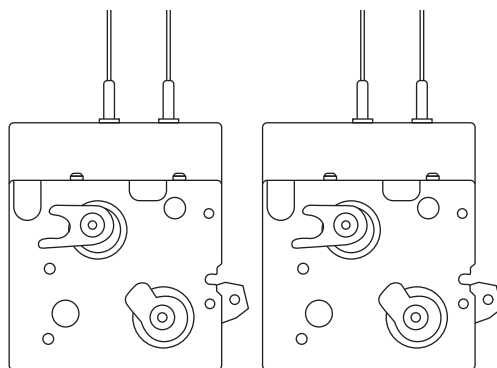
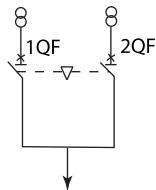


Рисунок 56. Механическая блокировка

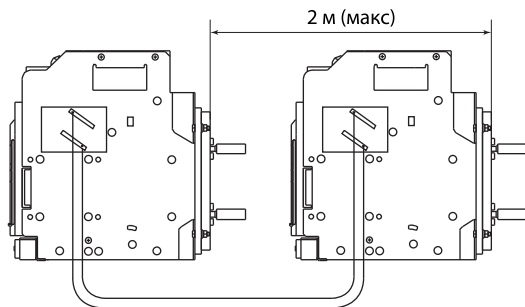


Электрическая схема



Возможный режим работы

1QF	2QF
0	0
0	1
1	0

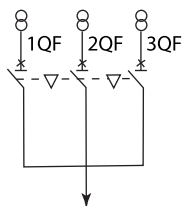


автоматический выключатель 1

автоматический выключатель 2

Рисунок 57. Блокировка двух автоматических выключателей

Электрическая схема

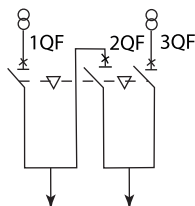


Возможный режим работы

1QF	2QF	3QF
0	0	0
1	0	0
0	1	0
0	0	1

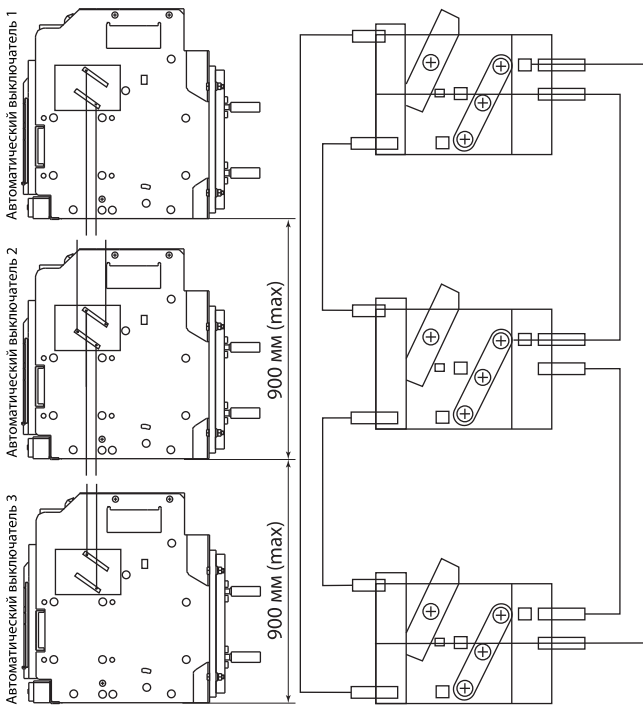
При питании от двух источников двух линий нагрузки с возможностью включения питания двух линий от одного источника

Электрическая схема



Возможный режим работы

1QF	2QF	3QF
0	0	0
1	0	0
0	0	1
1	1	0
0	1	1
1	0	1



QF: автоматический выключатель

Рисунок 58. Блокировка трех автоматических выключателей

Блокировка двух автоматических выключателей приведена на рисунке 57. При питании от двух источников можно включить только один автоматический

выключатель.

При питании от трех источников включить только один автоматический выключатель.

\*Примечание: радиус дуги изгиба соединительного стального троса при установке должен быть не меньше 120 мм.

**12. Возможные неисправности, причины и методы устранения**

12.1. Неисправности, причины и методы устранения приведены в таблице 1.

Таблица 32. Неисправности, причины и методы устранения

Тип неисправности	Возможные причины	Методы проверки и устранения
Автоматический выключатель не включается	а) отсутствует питание расцепителя минимального напряжения; б) красная кнопка («Отключение») на панели управления не сбрасывается после срабатывания защиты интеллектуального контроллера; в) механизм выключателя не взводится (не накапливает энергию или не аккумулирует ее полностью); г) выключатель в выдвижной панели не находится в положении «Соединение» или «Проверка»; д) ключ блокировки находится в заблокированном состоянии.	а) проверьте цепь и включите питание расцепителя минимального напряжения; б) нажмите кнопку сброса; в) проверьте ручной и электрический механизм взвода накопителя энергии; г) установите автоматический выключатель в положение «Соединение» или «Проверка»; д) разблокируйте ключ блокировки.
Автоматический выключатель не включается от электрического накопителя энергии	а) двигатель накопителя энергии не подключен к источнику питания; б) напряжение питания низкое.	а) проверьте проводку и включите питание; б) проверьте рабочее напряжение, должно быть не менее 85% Us.
Электромагнит включения не включает автоматический выключатель	а) питание электромагнита включения отсутствует; б) напряжение питания низкое.	а) проверьте проводку и включите питание; б) проверьте рабочее напряжение, должно быть не менее 85% Us.
Независимый расцепитель не отключает автоматический выключатель	а) независимый расцепитель не подключен к источнику питания; б) напряжение питания низкое.	а) проверьте проводку и включите питание; б) проверьте рабочее напряжение; оно должно быть не менее 70% Us.
Ток короткого замыкания превышает заданное значение тока и времени (длительная задержка, кратковременная задержка), но при этом срабатывает защита от короткого замыкания (мгновенная отсечка)	а) уставки длительной задержки, кратковременной задержки и мгновенного тока неверны; б) настройте их диапазон в соответствии со значениями тока.	установка диапазона действия тока в соответствии с принципом $I_r < I_{sd} < I_i$ .
Частые отключения автоматического выключателя	отключение по защите от перегрузки вызвано малым временем между включениями, функция тепловой памяти при перегрузке имеет малое время на охлаждение до повторного включения	интеллектуальный контроллер перезапустится после выключения питания и включит автоматический выключатель при увеличении времени тепловой памяти
Ручка ручного взвода автоматического выключателя не входит в свой паз до конца	рейка выдвижной панели или корпус выключателя не полностью вставлены на место или замок блокировки взвода не снят	сдвиньте направляющую рейку или корпус автоматического выключателя вниз или снимите замок
Корпус автоматического выключателя выдвижного типа не снимается с выдвижной панели в положении «Отсоединение»	а) кривошип не вытасчен; б) автоматический выключатель не полностью достиг положения «Отсоединение».	а) вытяните рукоятку; б) полностью переведите выключатель в положение «Отсоединение».

### 13. Утилизация

13.1. Изделие не представляет опасности для жизни, здоровья людей и окружающей среды и подлежит утилизации после окончания срока службы по

технологии, принятой на предприятии, эксплуатирующем изделие.

### 14. Гарантийные обязательства

14.1. Купленное вами изделие требует специальной установки и подключения. Вы можете обратиться в уполномоченную организацию, специализирующуюся на оказании такого рода услуг. При этом требуется наличия соответствующих разрешительных документов (лицензии, сертификатов и т. п.). Лица, осуществившие установку и подключение изделия, несут ответственность за правильность проведенной работы. Помните, квалифицированная установка изделия необходима для его дальнейшего правильного функционирования и гарантийного обслуживания.

14.2. Если в процессе эксплуатации изделия Вы сочтете, что параметры его работы отличаются от изложенных в данном Руководстве по эксплуатации, рекомендуем обратиться за консультацией в организацию, продавшую Вам изделие.

14.3. Производитель устанавливает гарантийный срок на данное изделие в течение 5 лет со дня продажи при условии соблюдения потребителем пра-

вил транспортирования, хранения и эксплуатации, изложенных в данном Руководстве по эксплуатации.

14.4. Во избежание возможных недоразумений сохраняйте в течение срока службы документы, прилагаемые к изделию при его продаже (накладные, гарантийный талон).

14.5. Гарантия не распространяется на изделие, недостатки которого возникли вследствие:

- нарушения потребителем правил транспортирования, хранения или эксплуатации изделия;
- действий третьих лиц;
- ремонта или внесения несанкционированных изменений конструктивных или схемотехнических изменений неуполномоченными лицами;
- отклонения от государственных стандартов (ГОСТов) и норм питающих сетей;
- неправильной установки и подключения изделия;
- действий непреодолимой силы (стихия, пожар, и т. д.).

### 15. Ограничение ответственности

15.1. Производитель не несет ответственности:

- за прямые, косвенные или вытекающие убытки, потерю прибыли или коммерческие потери, каким бы то ни было образом связанные с изделием;
- возможный вред, прямо или косвенно нанесенный изделием людям, домашним животным, имуществу, в случае если это произошло в результате несоблюдения правил и условий эксплуатации и

установки изделия либо умышленных или неосторожных действий покупателя (потребителя) или третьих лиц.

15.2. Ответственность производителя не может превысить собственной стоимости изделия.

15.3. При обнаружении неисправностей в период гарантийных обязательств необходимо обращаться по месту приобретения изделия.

**16. Гарантийный талон**

Автоматический выключатель серии ВА90 торговой марки TDM ELECTRIC зав.№ \_\_\_\_\_ изготовлен и принят в соответствии с требованиями ГОСТ IEC 60947-1-2017, ГОСТ IEC 60947-2-2014, действующей технической документацией, соответствует требованиям ТР ТС004/2011, ТР ТС020/2011 и признан годным к эксплуатации.

Гарантийный срок 5 лет со дня продажи.

Дата изготовления « \_\_\_\_\_ » \_\_\_\_\_ 20 \_\_\_\_ г.

Штамп технического контроля изготовителя \_\_\_\_\_

Изделие соответствует требованиям ТР ТС 004/2011, ТР ТС 020/2011.

Дата продажи « \_\_\_\_\_ » \_\_\_\_\_ 20 \_\_\_\_ г.

Подпись продавца \_\_\_\_\_ ШТАМП МАГАЗИНА

Претензий по внешнему виду и комплектности изделия не имею, с условиями эксплуатации и гарантийного обслуживания ознакомлен:

Подпись покупателя \_\_\_\_\_

Уполномоченный представитель изготовителя ООО «ТДМ»  
117405, РФ, г. Москва, ул. Дорожная, д. 60 Б, этаж 6, офис 647  
Телефон: +7 (495) 727-32-14, (495) 640-32-14, (499) 769-32-14  
info@tdme.ru, info@tdomm.ru



Произведено под контролем правообладателя товарного знака «TDM ELECTRIC» в Китае на заводе Вэньчжоу Рокгранд Трэйд Кампани, Лтд., Китай, г. Вэньчжоу, ул. Шифу, здание Синьи, оф. А1501.

Если в процессе эксплуатации продукции у Вас возникли вопросы, Вы можете обратиться в сервисную службу TDM ELECTRIC по бесплатному телефону: 8 (800) 700-63-26 (для звонков на территории РФ).

Подробнее об ассортименте продукции торговой марки TDM ELECTRIC Вы можете узнать на сайте [www.tdme.ru](http://www.tdme.ru).

