



Декларация о соответствии: **EAЭС N RU Д-RU.РА01.В.26691/21**
Действительна по 10.06.2026 г.

УСЛОВИЯ ГАРАНТИИ

1. Предприятие-изготовитель гарантирует соответствие изделия требованиям ТР ТС 025/2012 ГОСТ 16371-14 при соблюдении условий транспортирования, сборки и эксплуатации.

Гарантийный срок эксплуатации-24 месяца. Срок исчисляется со дня передачи мебели потребителю. Если день передачи установить невозможно, гарантийный срок исчисляется со дня изготовления мебели. Дефекты производственного характера, обнаруженные в течение гарантийного срока, устраняются за счёт предприятия - изготовителя.

2. Изделие снимается с гарантийного обслуживания в следующих случаях:

- если имеет следы постороннего вмешательства или была попытка ремонта;
- если обнаружены несанкционированные изменения конструкции изделия;
- если изделие эксплуатировалось не в соответствии со своим целевым назначением или в условиях, для которых оно не предназначено.

3. Гарантия не распространяется на изделие, имеющее следующие повреждения:

- механические;
- вызванные стихией, пожаром, бытовыми факторами;
- вызванные попаданием на поверхность изделий едких веществ и жидкостей.

Срок службы изделия - 2 года

ДАТА ВЫПУСКА " ____ " ____ 201 г.

ДАТА ПРОДАЖИ " ____ " ____ 201 г.

ШТАМП МАГАЗИНА

Правила эксплуатации и ухода за мебелью.

1. Мебель должна быть использована только по своему прямому назначению, в соответствии с её функциональными характеристиками.

2. Мебель должна храниться и эксплуатироваться в закрытых отапливаемых помещениях при температуре не ниже +2°C и относительной влажности воздуха от 45 до 70%.

3. От новой мебели может исходить естественный запах материалов, из которых она изготовлена. Запах может сохраняться в течение 3 недель с момента сборки. Для снижения интенсивности запаха рекомендуется корпусную мебель протирать тканью, смоченной мягким моющим средством, вытирать чистой сухой тканью и проветривать помещение, предварительно открывая все дверцы и ящики изделия. Данные действия необходимо повторять 3-4 раза в день.

4. При установке изделий мебели в непосредственной близости от нагревательных и отопительных приборов их поверхности во время эксплуатации должны быть защищены от нагрева. Температура нагрева элементов мебели не должна превышать 40°C.

5. При ослаблении крепления соединений необходимо периодически подтягивать винты, шурупы, стяжки и т.п.

6. Поверхности изделий следует предохранять от различных растворителей, кислот, щелочей и механических повреждений.

7. Поверхности изделий можно освежить, применяя специальные составы, которые имеются в хозяйственных магазинах. Не допускается применение соды, порошков и других материалов, не предназначенных для ухода за мебелью.

8. Помните, что сохранность и долговечность изделия зависит не только от его конструкции и качества материалов, но и от правильной эксплуатации и ухода за ним.

9. Не разрешайте детям виснуть на дверях шкафа.

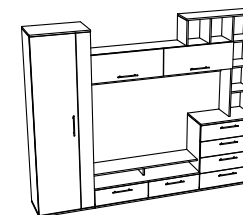
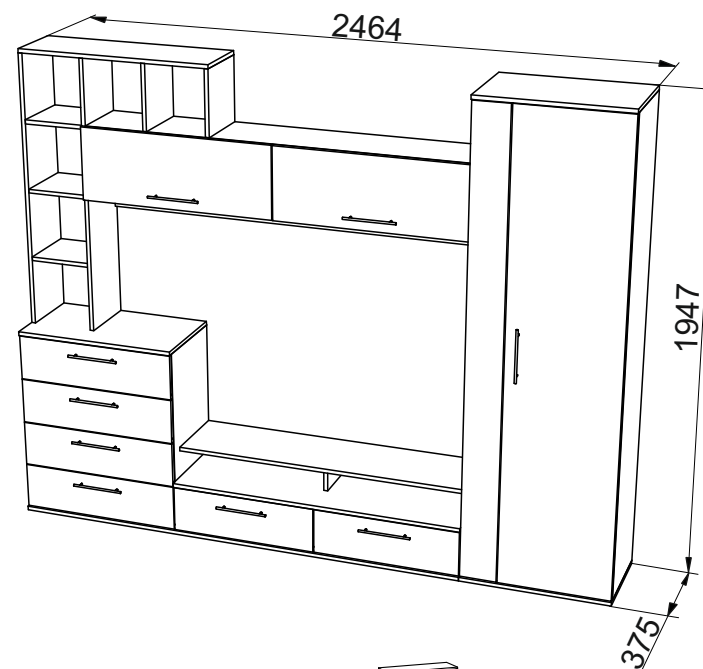
Версия 2019(1)

Изготовитель: ООО «Трио», Россия, 347360 Ростовская обл. г. Волгодонск ул. Заводская 7-я, д.52

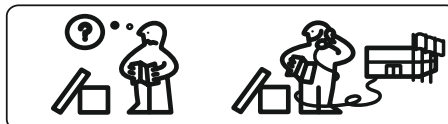
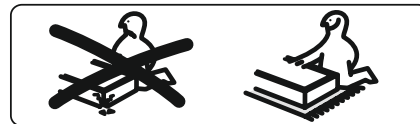
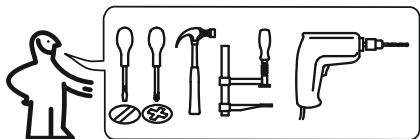
Изготовлено для: ООО Торговый Дом Три Я, Россия, 347360 Ростовская обл. г. Волгодонск, ул. Портовая 1



Набор мебели для общей комнаты «Ненси»



ПАСПОРТ И СХЕМА СБОРКИ



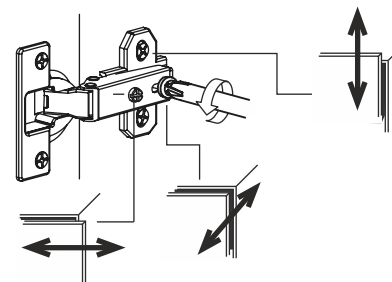
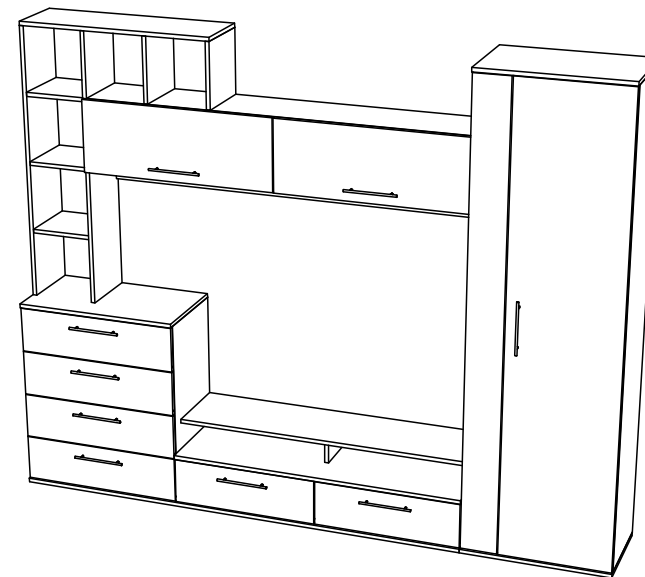
Сборку рекомендуется производить с помощью специалиста.

Упаковку с этикеткой сохранять до конца сборки!

Предприятие оставляет за собой право вносить некоторые конструктивные изменения, не ухудшающие внешний вид и не влияющие на функциональные свойства изделия.

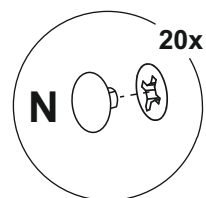
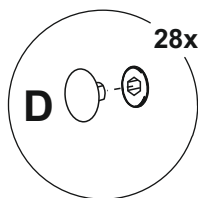
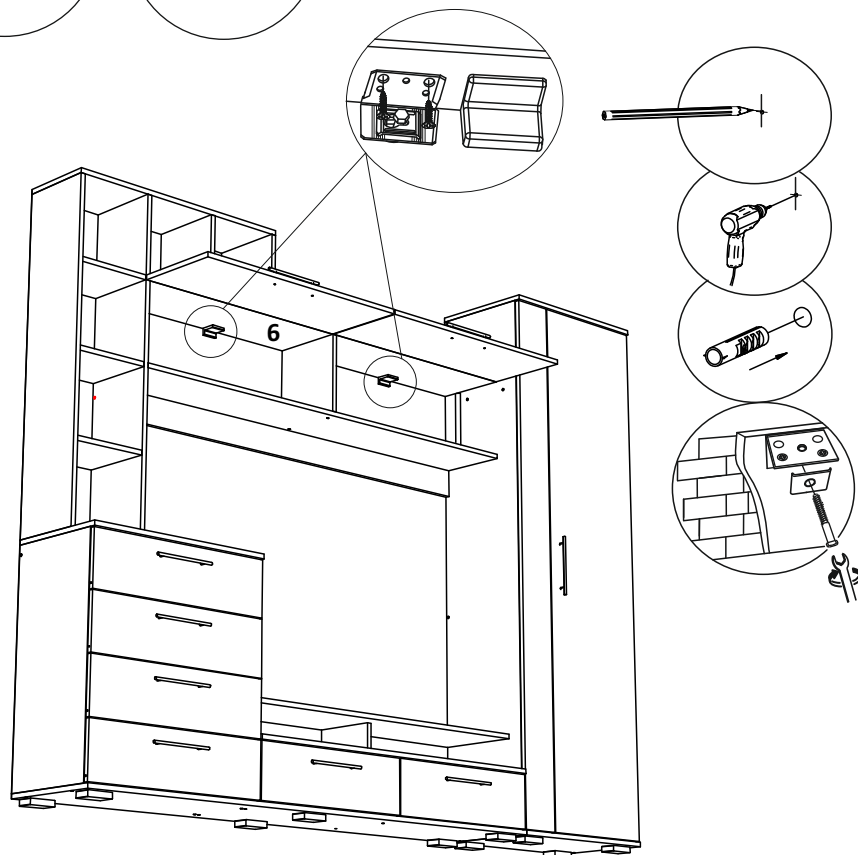
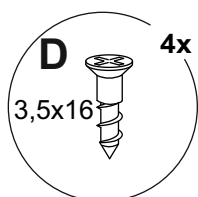
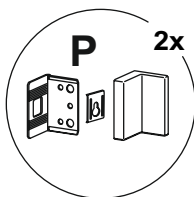
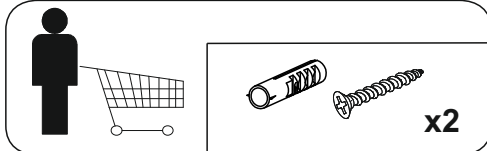
Состав изделия

№	Наименование детали	Кол-во	Пакет
1	Стойка шкафа левая 1895x352	1	3
2	Стойка шкафа правая 1895x352	1	
3	Горизонт средний 1200x372	1	1
4	Горизонт нижний 1864x372	1	3
5	Горизонт надстройки нижний 1586x256	1	2
6	Горизонт надстройки верхний 1586x256	1	
7	Крышка 1200x296	1	1
8	Стойка комода левая 759x352	1	3
9	Стойка комода правая 759x352	1	
10	Фасад ящика 660x186	4	1
11	Фасад ящика левый 596x186	1	
12	Фасад ящика правый 596x186	1	
13	Стойка правая 192x352	1	2
14	Стойка левая 192x352	1	
15	Стойка стеллажа левая 1120x256	1	
16	Горизонт верхний 802x256	1	
17	Стойка средняя 112x224	1	
18	Стойка средняя 268x256	2	2
18	Стойка средняя 268x256	1	3
19	Полка 246x255	3	2
20	Стойка стеллажа правая 1120x256	1	
21	Горизонт шкафа 600x372	2	1
22	Дверь шкафа большая 1889x446	1	3
23	Дверь шкафа малая 1889x146	1	
24	Крышка комода 664x372	1	1
25	Распорка 64x630	1	
26	Стенка ящика левая 96x350	6	
27	Стенка ящика правая 96x350	6	



Настройка положения дверей регулировкой петель

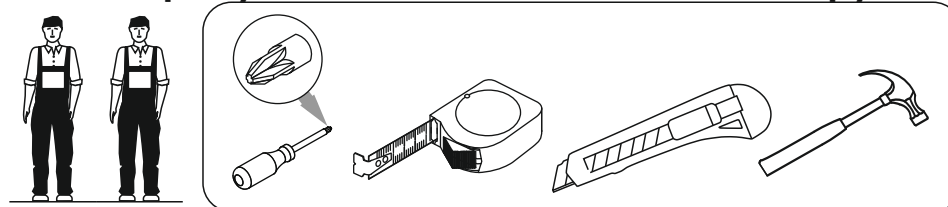
ШАГ 27



Состав изделия

№	Наименование детали	Кол-во	Пакет
28	Стенка ящика задняя 96x574	3	3
28	Стенка ящика задняя 96x574	1	1
29	Дно ящика ДВП 604x356	4	
30	Горизонт шкафа внутренний 568x352	1	3
31	Стенка задняя ДВП 787x382	1	
32	Стенка задняя ДВП 220x1196	1	
33	Распорка 80x568	1	2
34	Стенка задняя ДВП 1590x297	2	3
35	Стенка задняя ДВП 333x596	1	1
36	Дверь откидная 798x296	2	3
37	Стенка задняя ДВП 290x1586	1	
38	Стенка ящика задняя 96x518	2	2
39	Дно ящика 540x356	2	1
40	Стенка задняя ДВП 852x274	1	3
41	Стенка задняя ДВП 290x798	1	
42	Щит задний 96x1586	1	
43	Стойка средняя 192x352	1	2
44	Планка 268x64	2	
45	Стенка задняя ДВП 781x274	1	3
	Профиль соединительный L=1564	1	
	Профиль соединительный L=755	1	
	Фурнитурный пакет	1	1

Требуемый дополнительный инструмент



Конструкционные материалы для изготовления изделия
 - основной конструкционный материал - плита древесностружечная облицованная пленкой на основе термореактивных полимеров (ламинированная) - ЛДСП по ГОСТ 32289-2013;

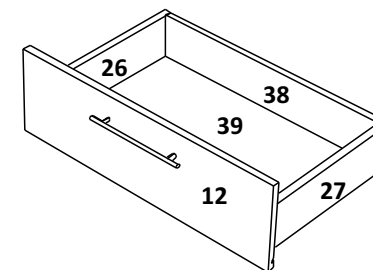
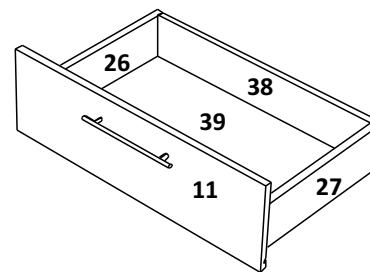
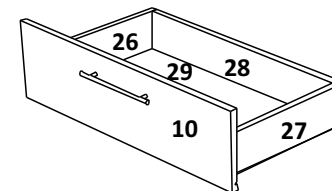
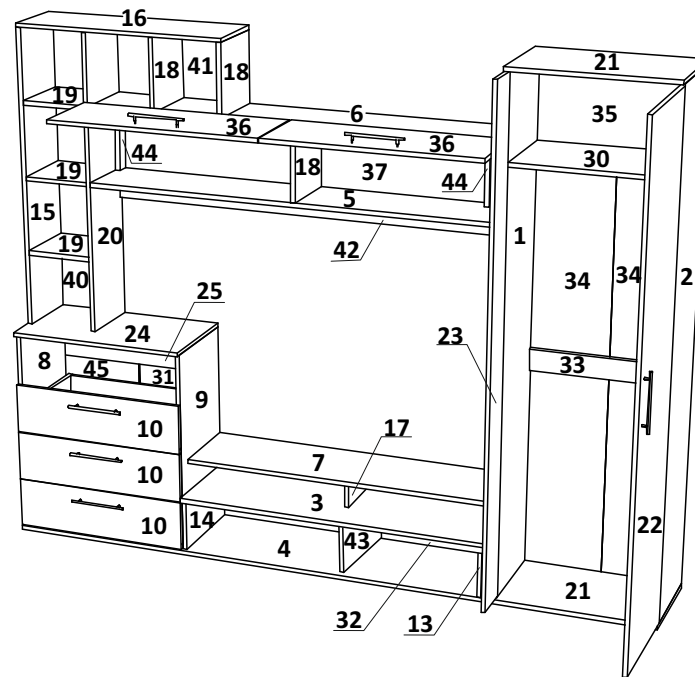
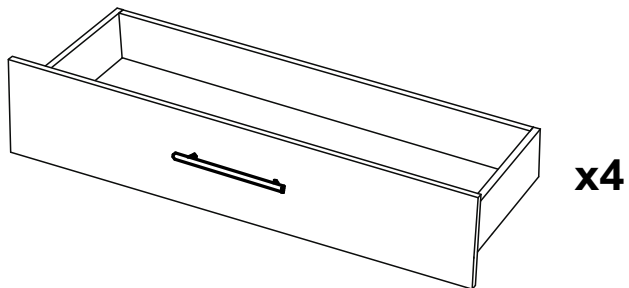
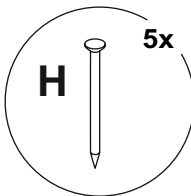
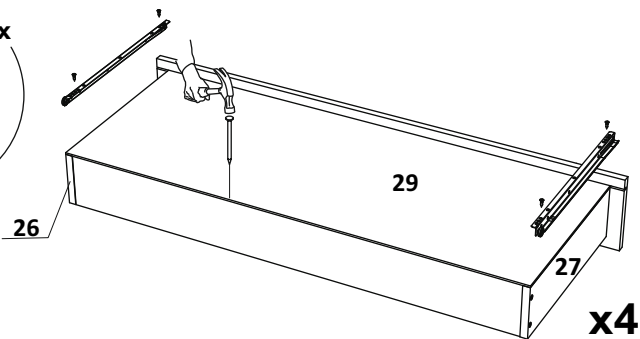
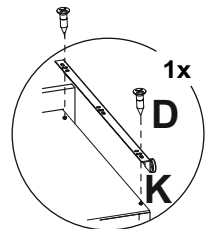
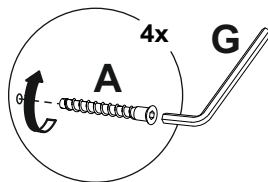
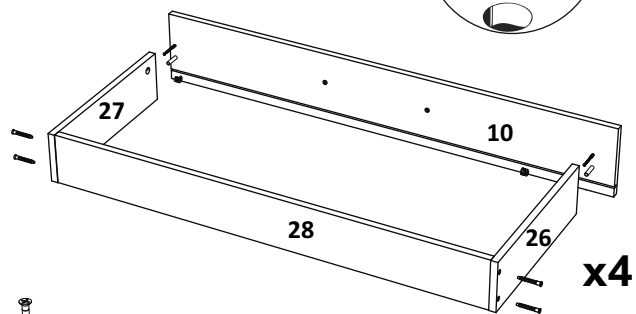
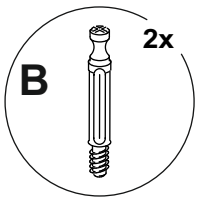
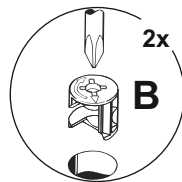
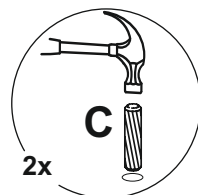
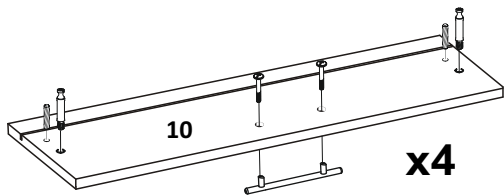
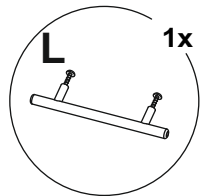
Фурнитура

A Евровинт 7x50 98 шт.	B Стяжка эксцентриковая 34 шт.	C Шкант 8x30 24 шт.	D Шуруп 3,5x16 138 шт.	E Опора 10 шт.	F Петля накладная 10 шт.	G Ключ 1 шт.	H Гвоздь 1,6x25 120 шт.	J Газлифт 2 шт.
K Роликовая направляющая 6 к.	L Ручка рейлинг+винт 9 шт.	M Заглушка евровинта 28 шт.	N Заглушка эксцентрика 20 шт.	O Штанга выдвижная 1 шт.	P Подвеска/Уголок 2 шт.	Q Шуруп 3,5x30 4 шт.	R Стяжка межсекционная 1 шт.	

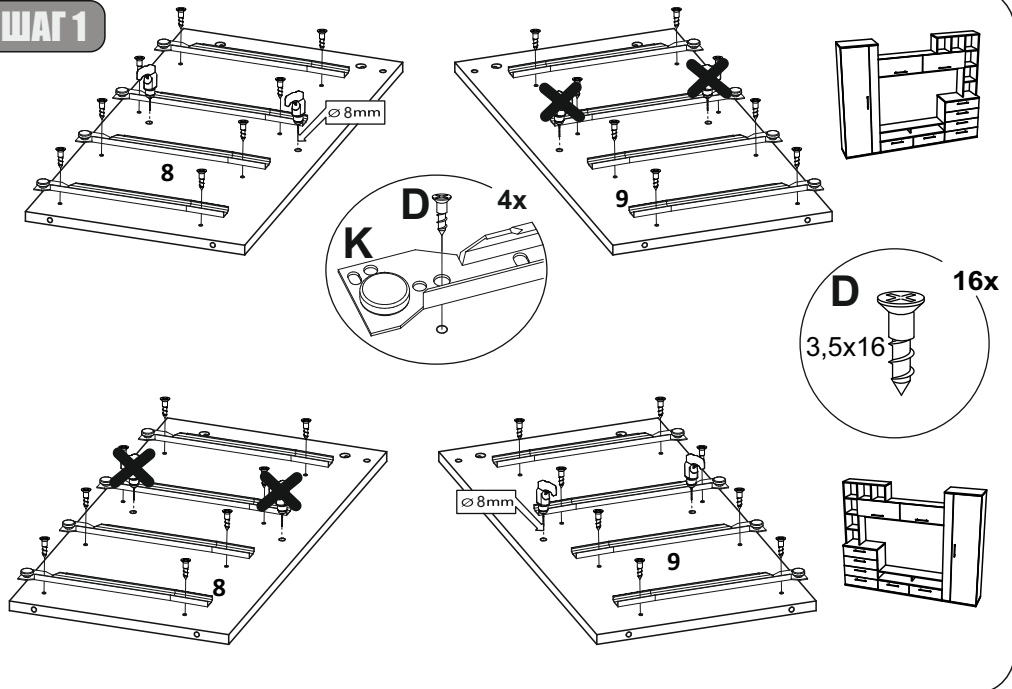
ШАГ 25

ШАГ 26

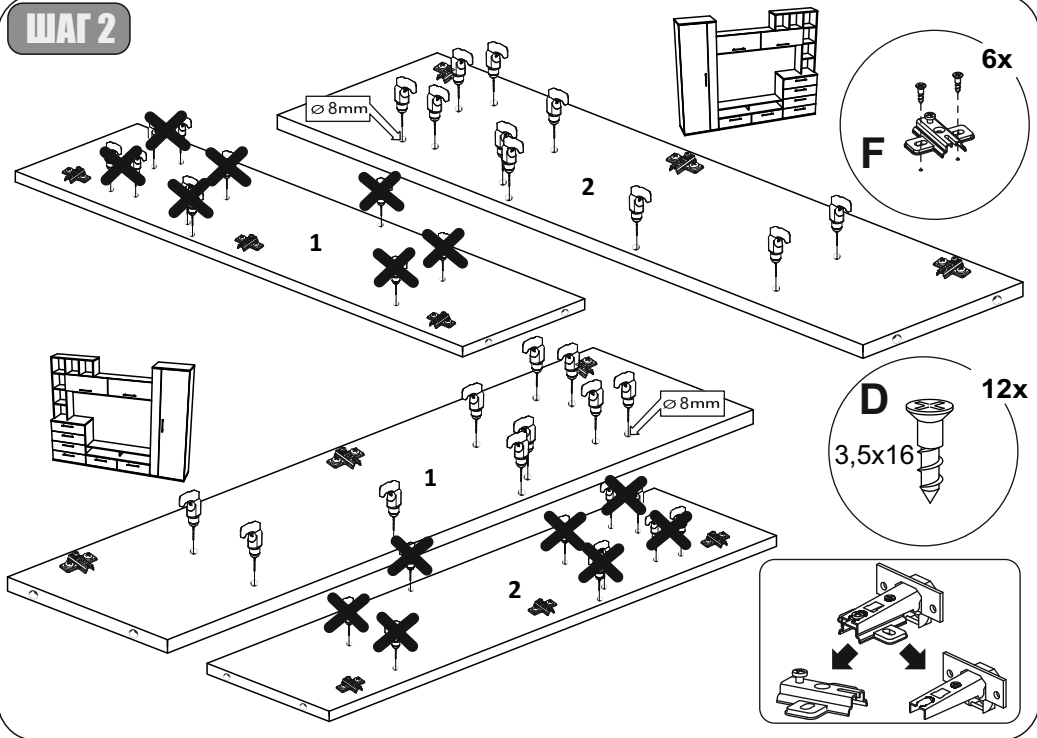
ШАГ 24



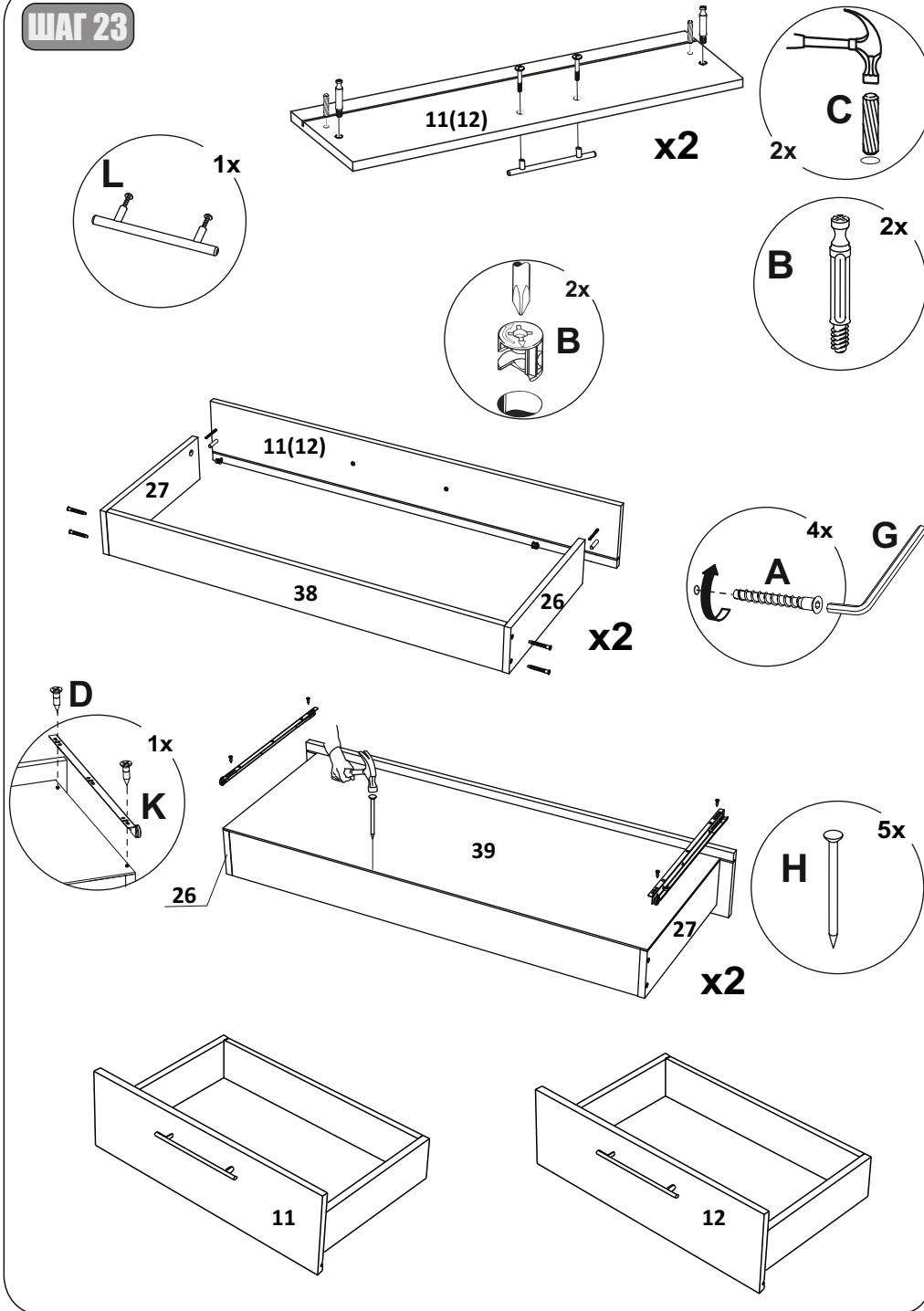
ШАГ 1



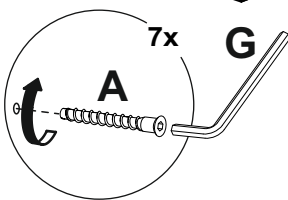
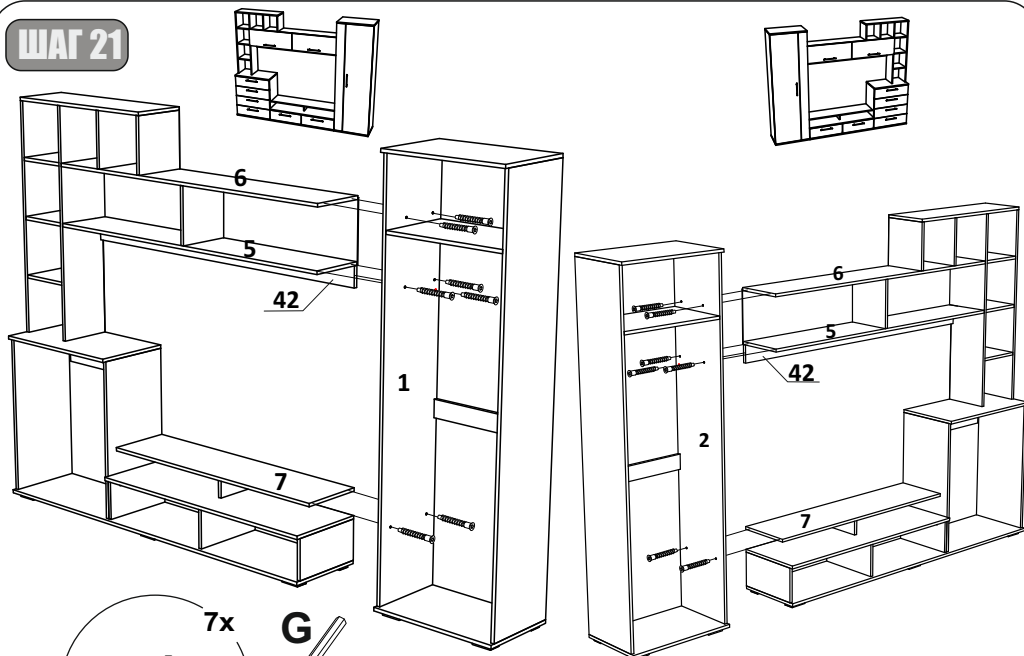
ШАГ 2



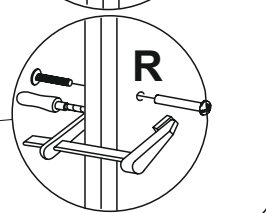
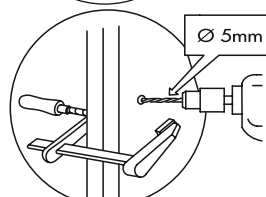
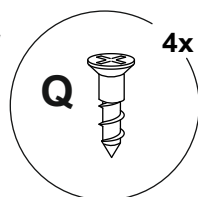
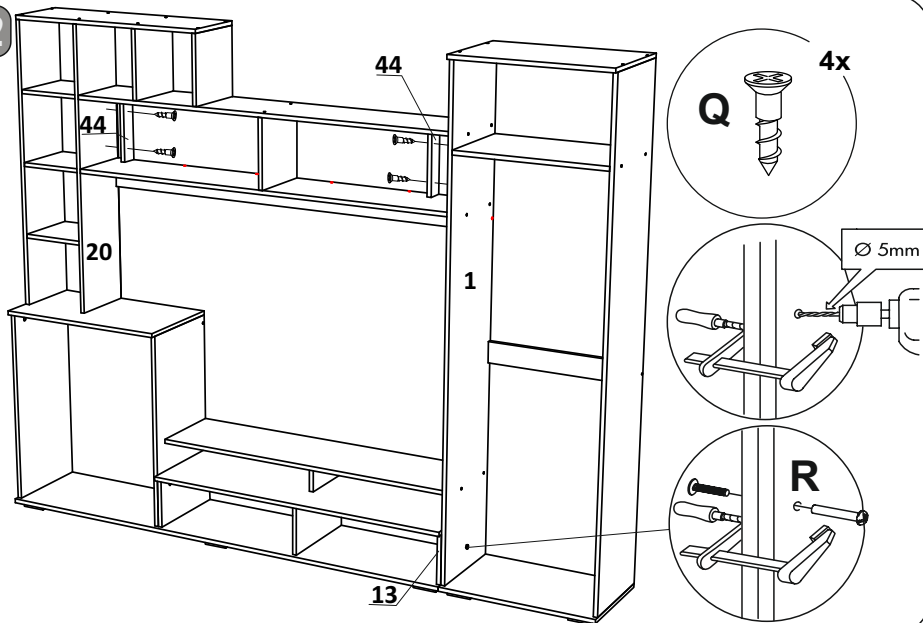
ШАГ 23



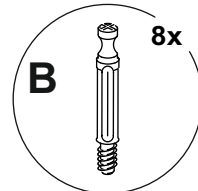
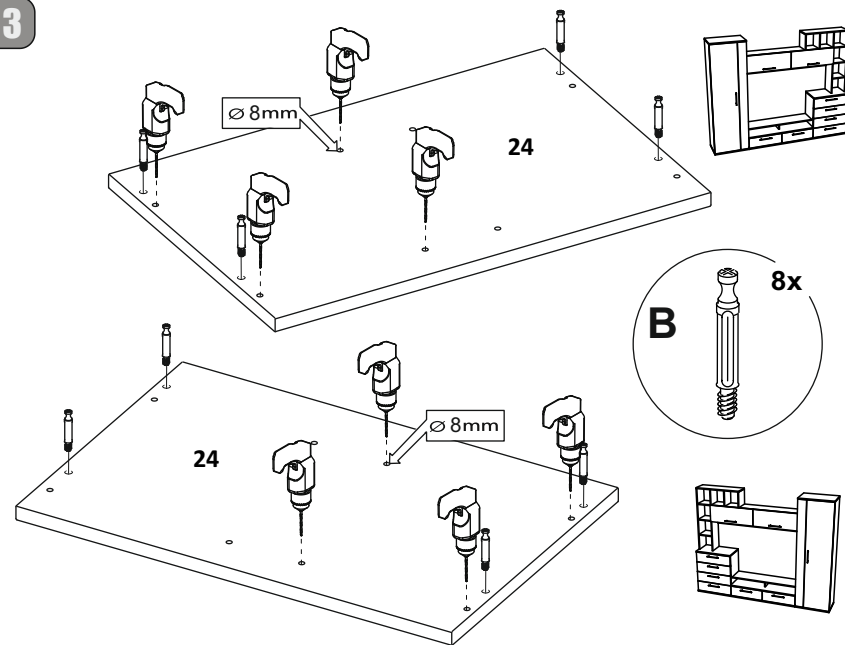
ШАГ 21



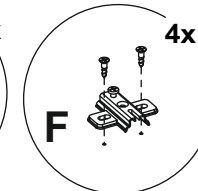
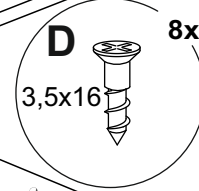
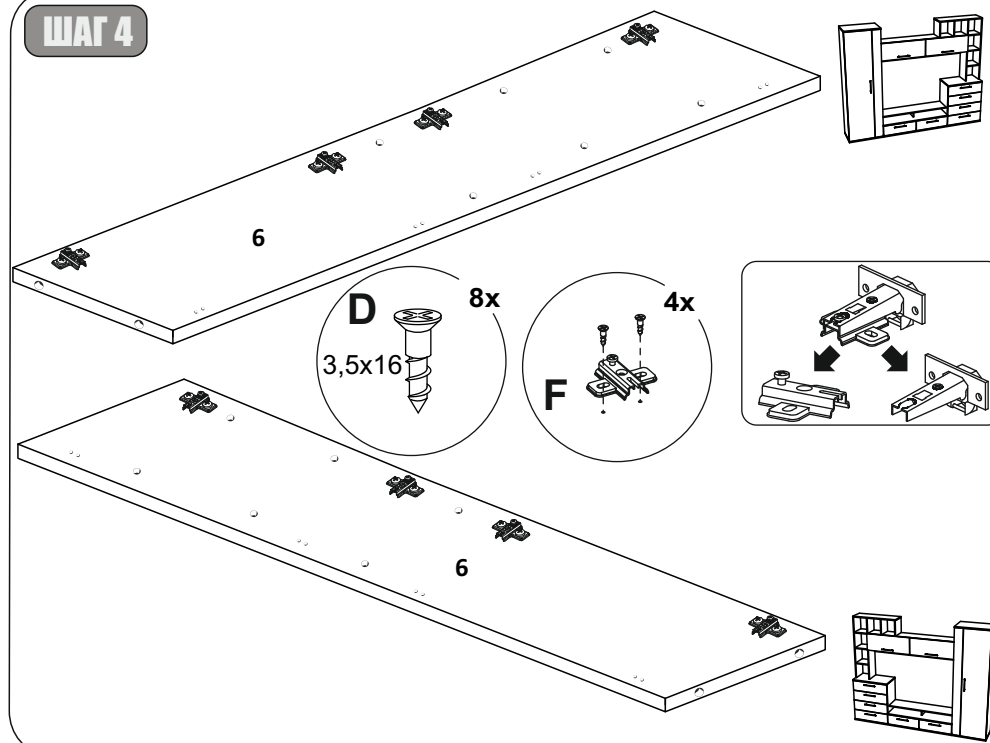
ШАГ 22



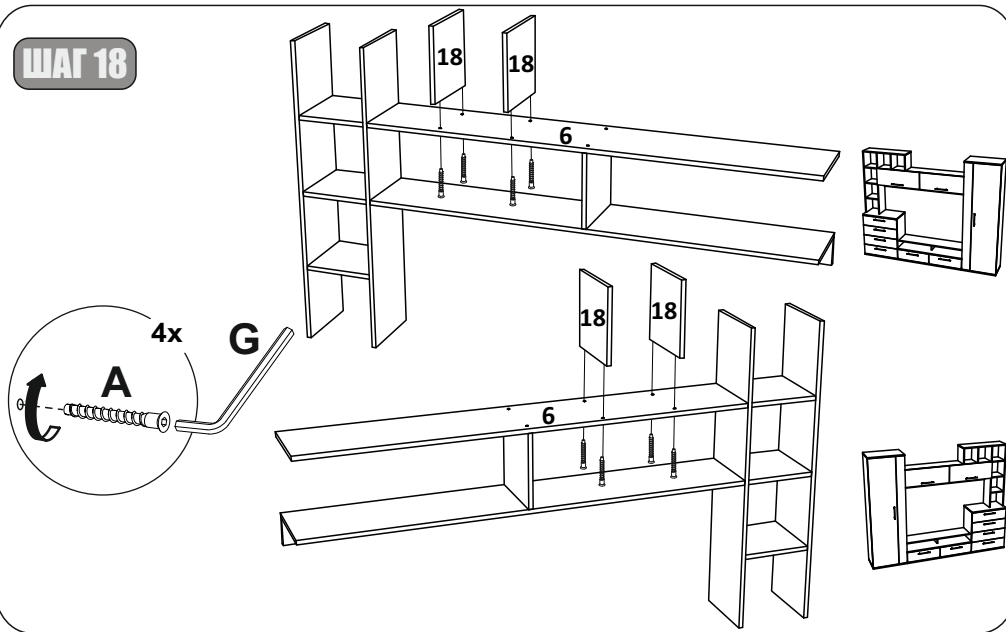
ШАГ 3



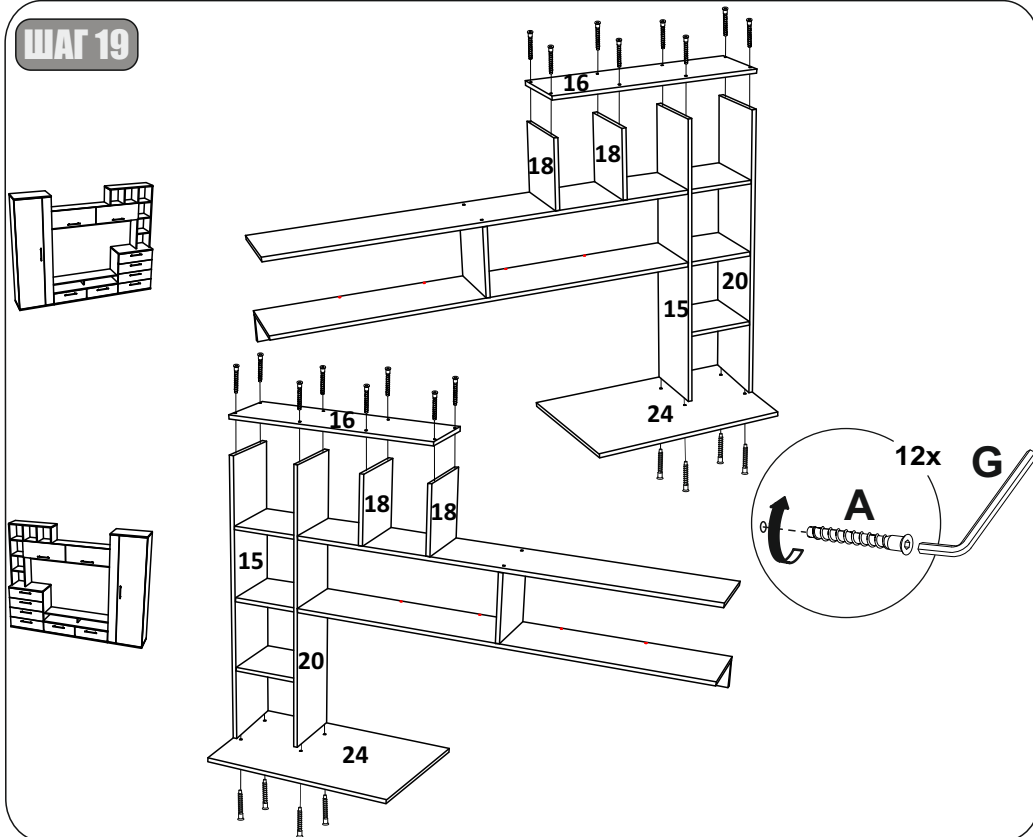
ШАГ 4



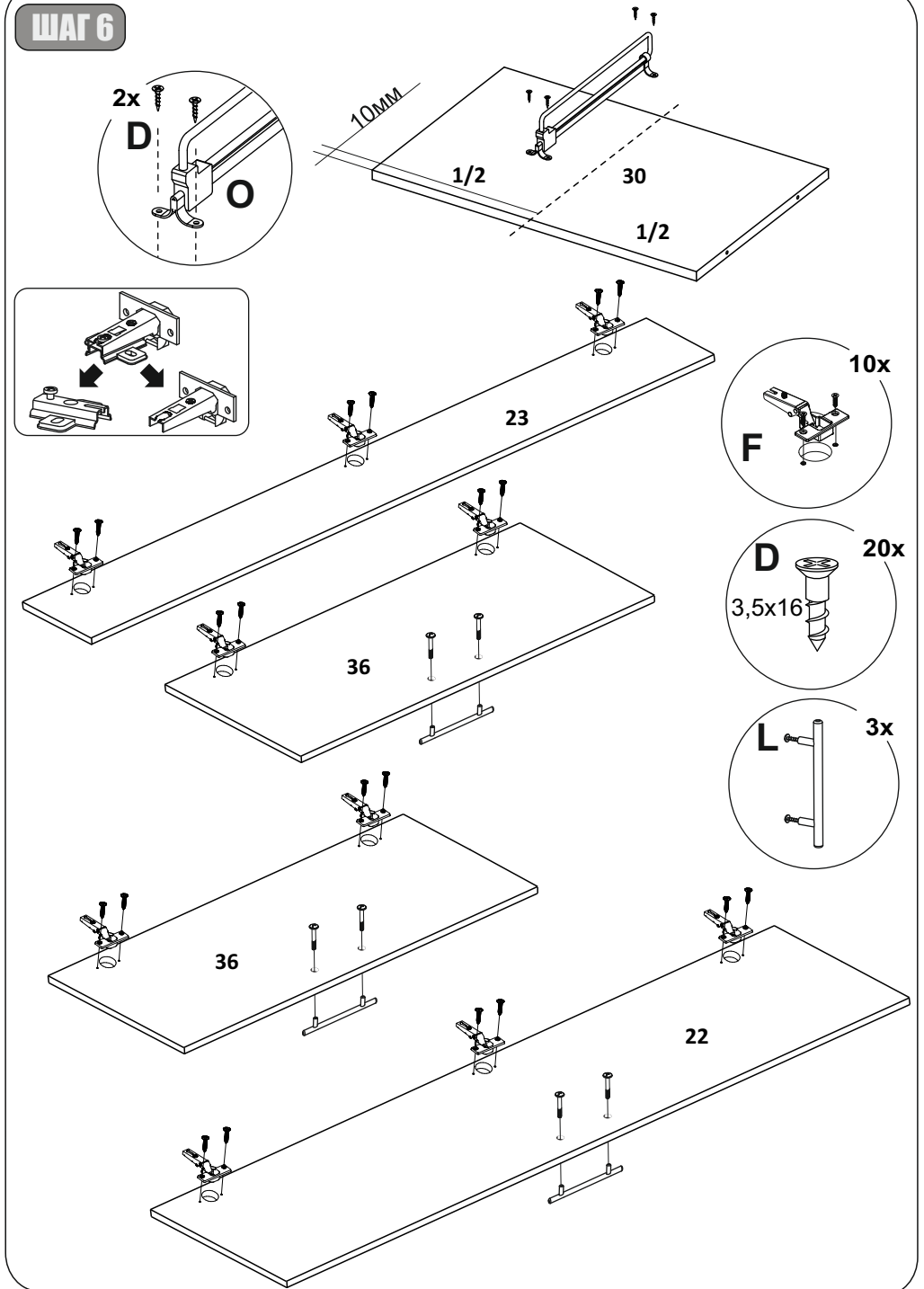
ШАГ 18



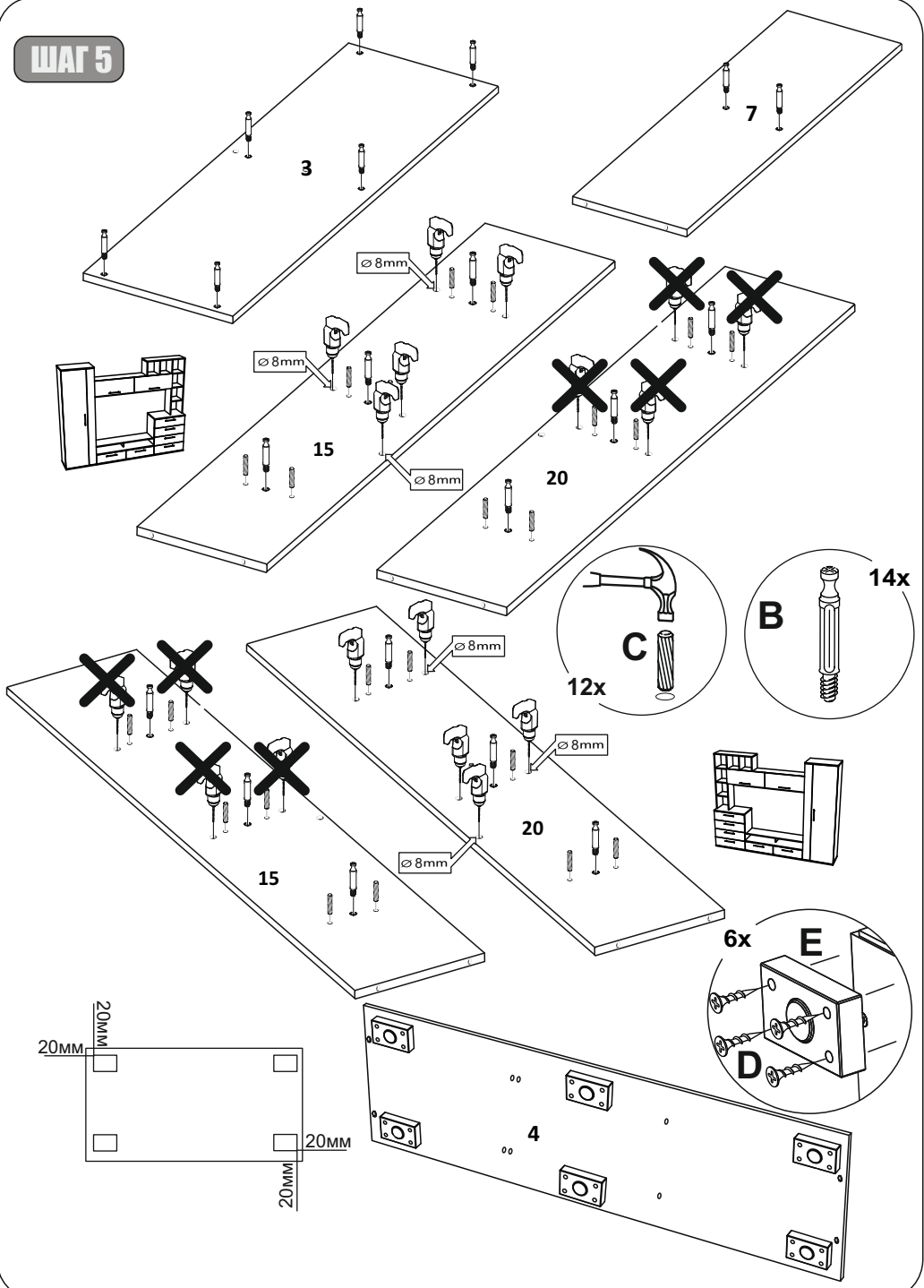
ШАГ 19



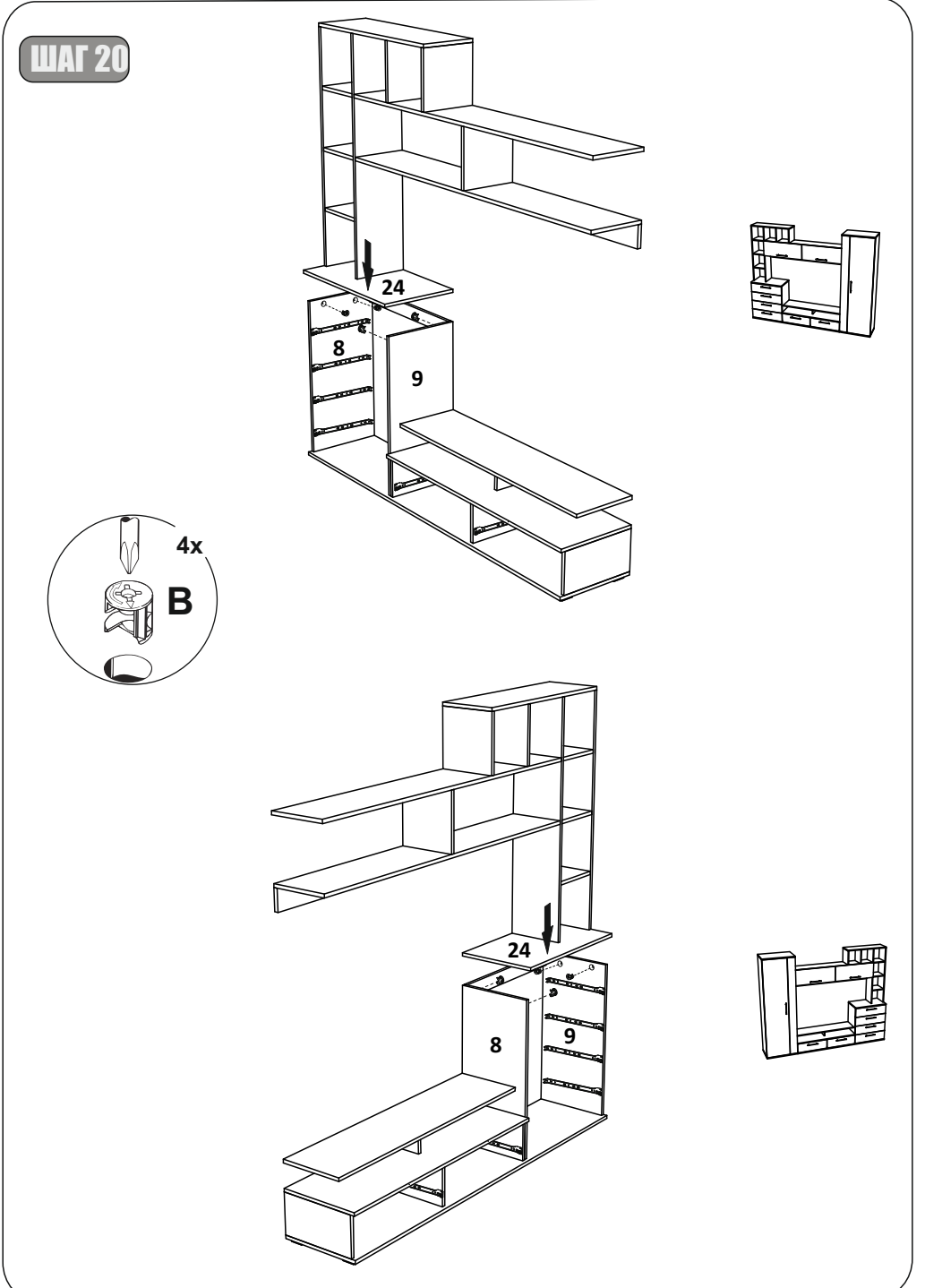
ШАГ 6



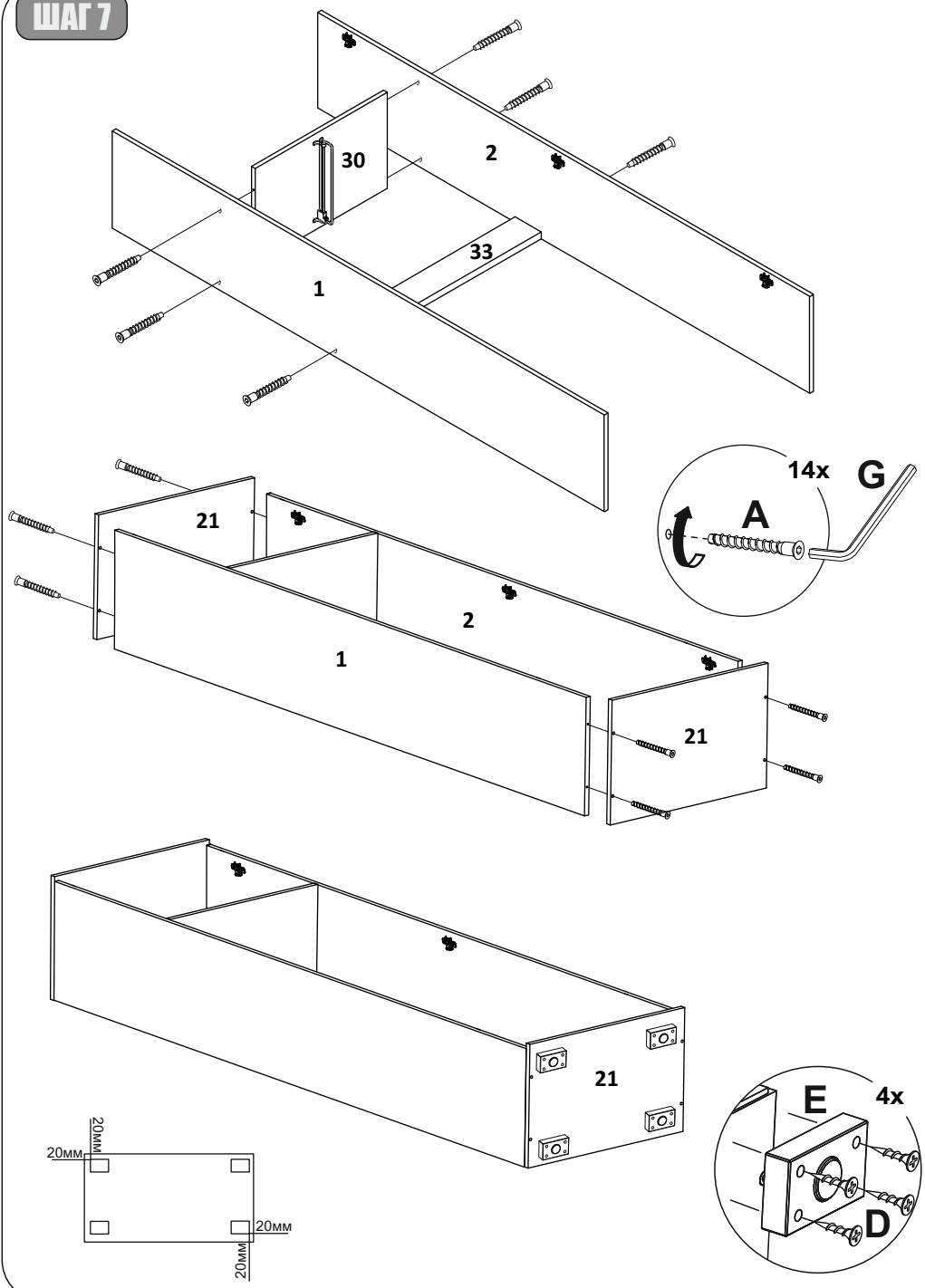
ШАГ 5



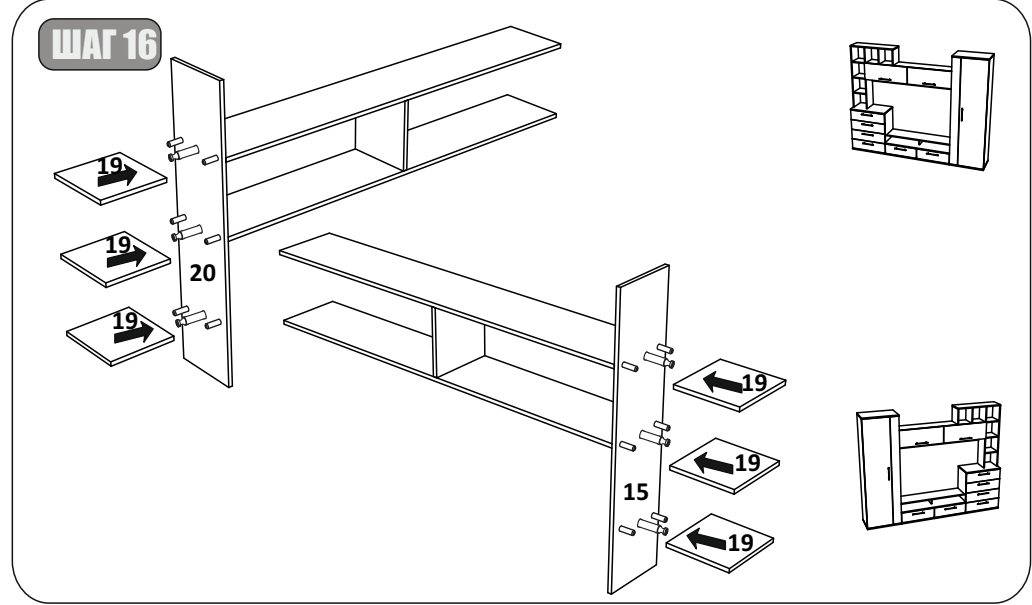
ШАГ 20



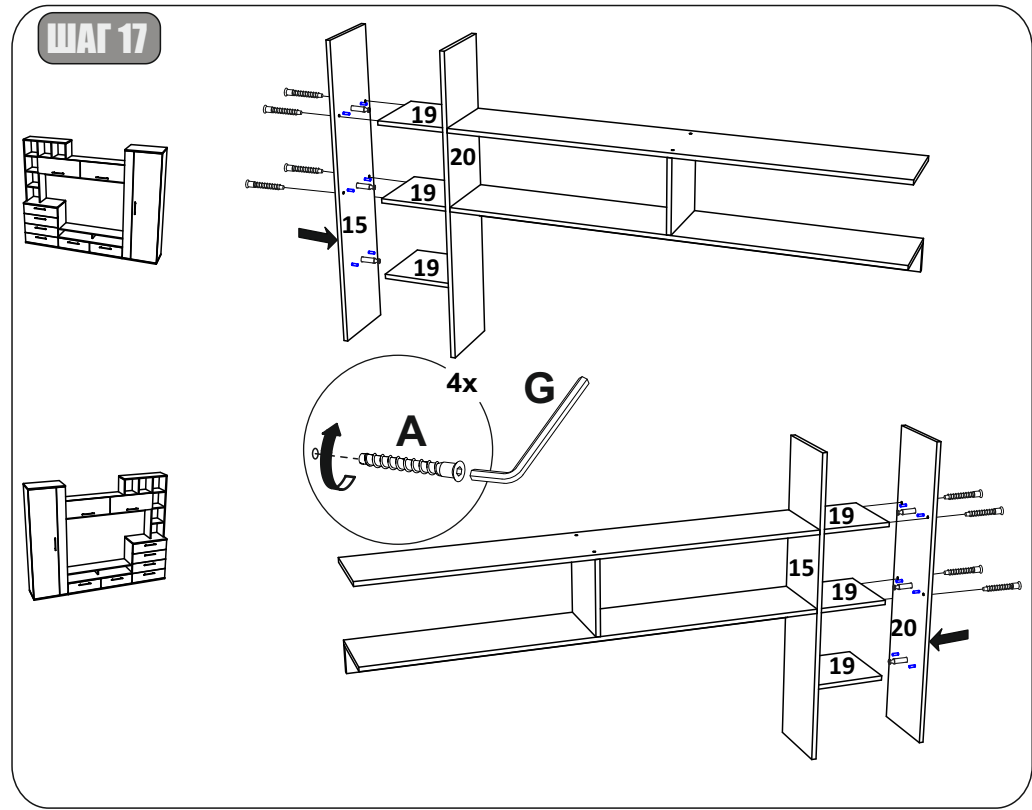
ШАГ 7



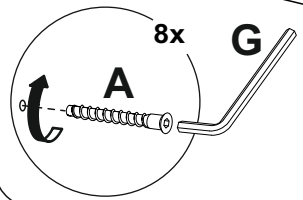
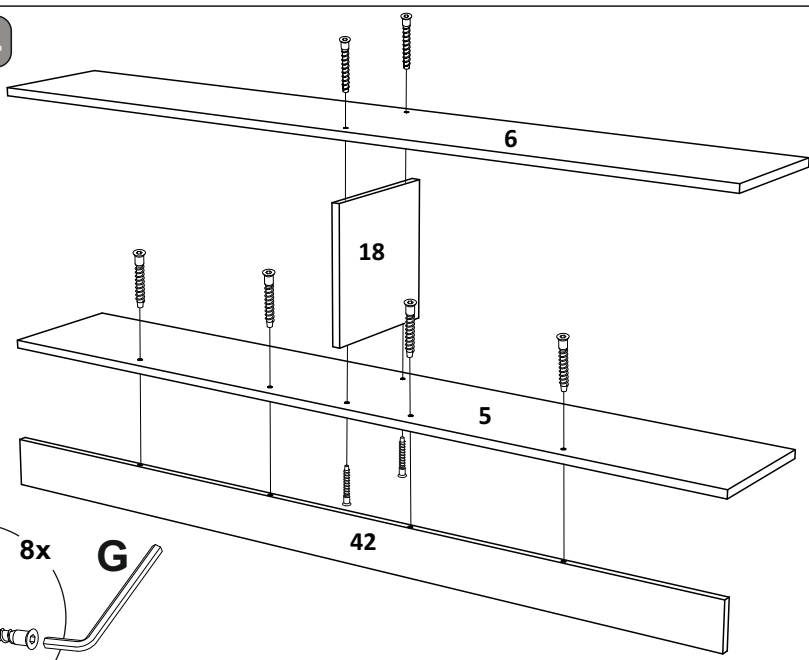
ШАГ 16



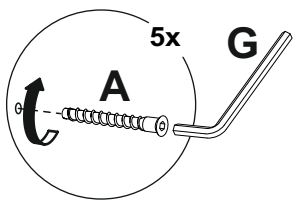
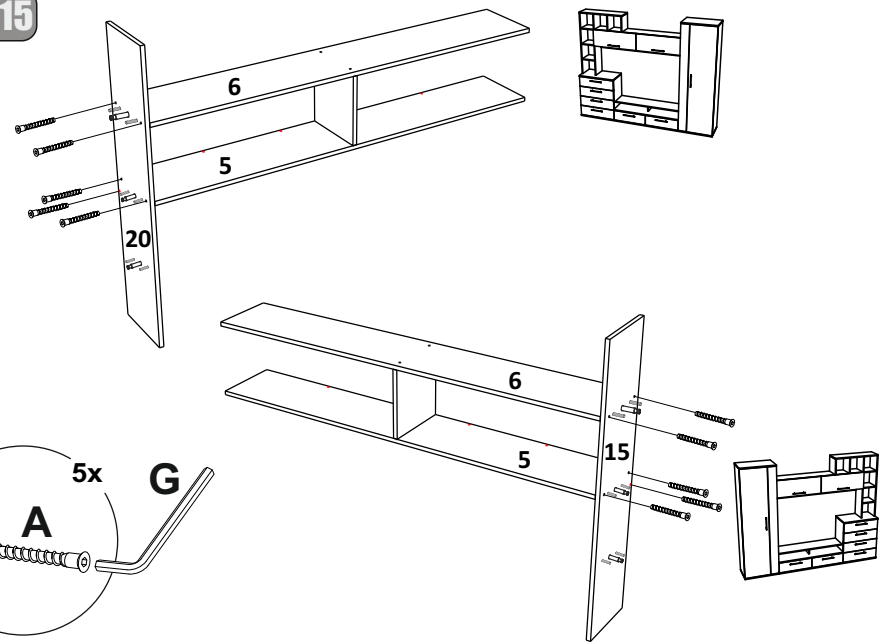
ШАГ 17



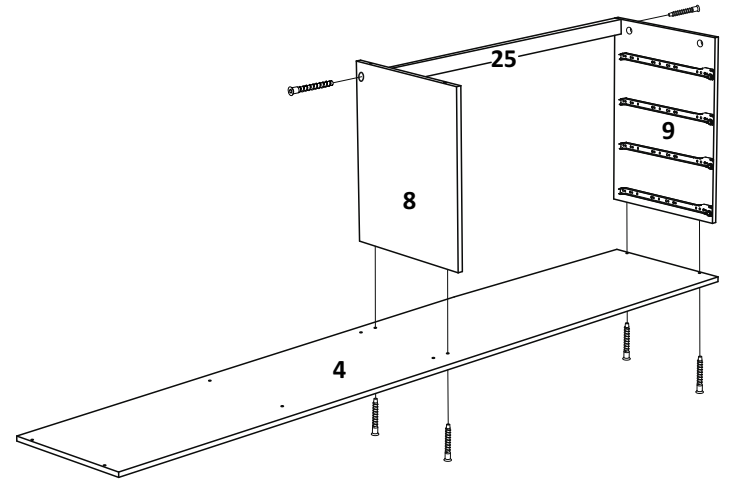
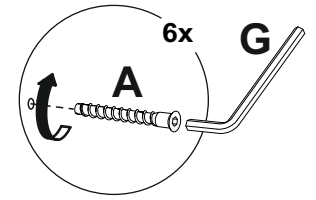
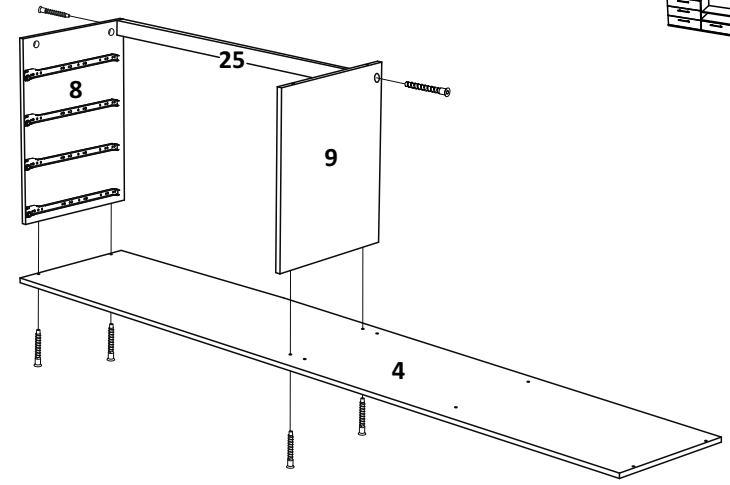
ШАГ 14



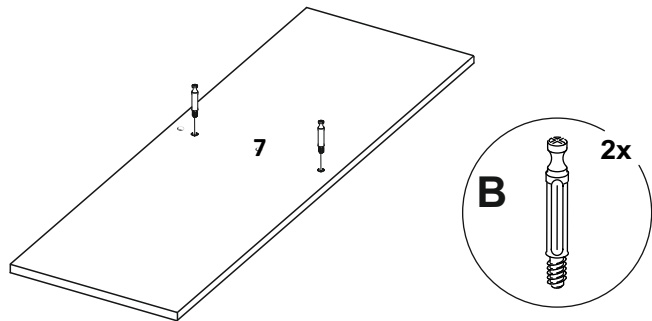
ШАГ 15



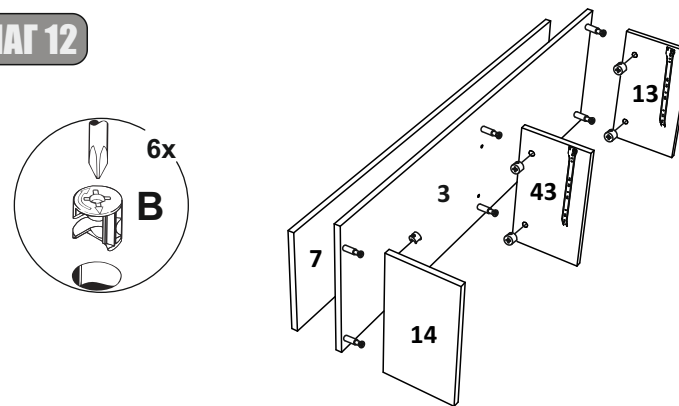
ШАГ 8



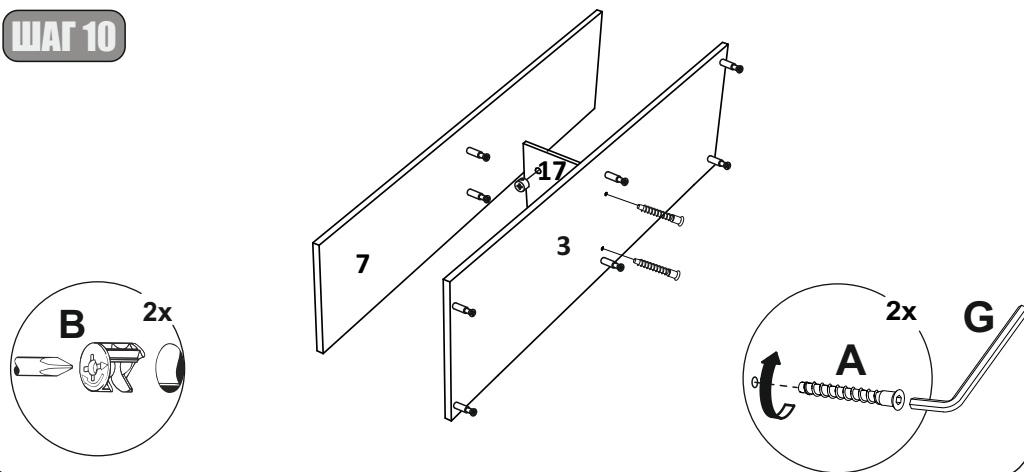
ШАГ 9



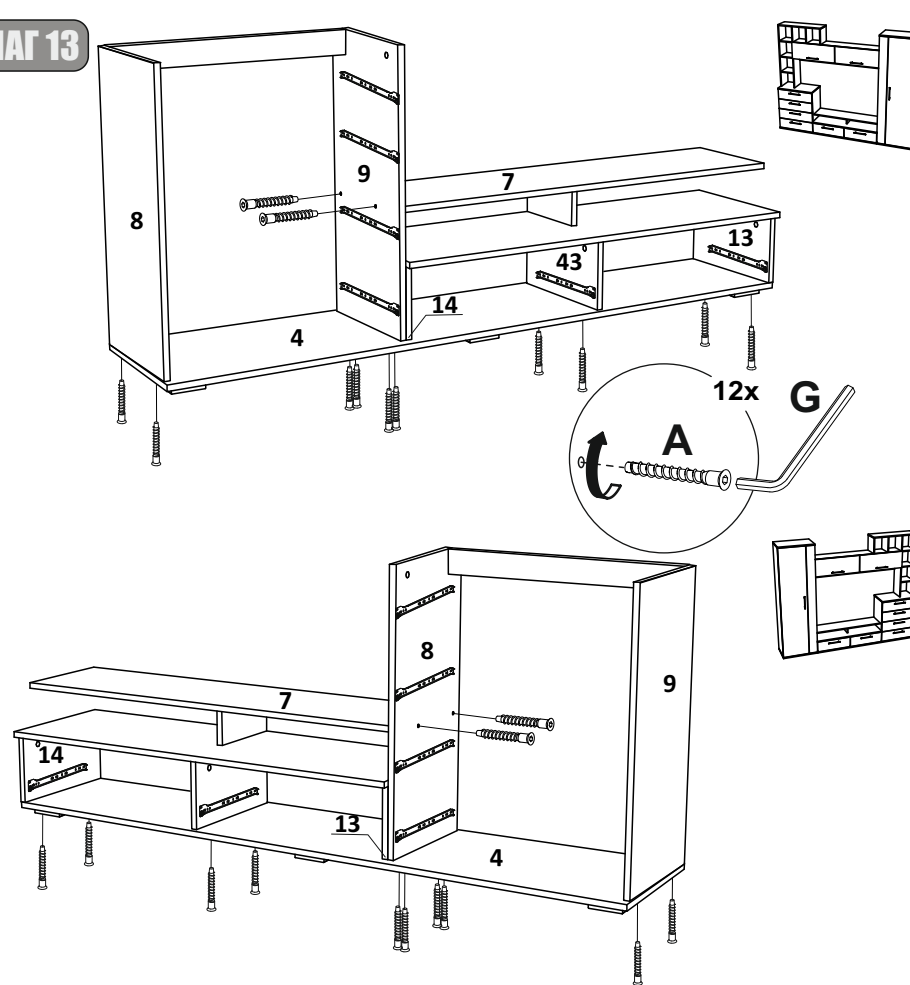
ШАГ 12



ШАГ 10



ШАГ 13



ШАГ 11

