

## ПРАВИЛА ЭКСПЛУАТАЦИИ И УХОДА ЗА МЕБЕЛЬЮ

1. Мебель должна храниться и эксплуатироваться в закрытых отапливаемых помещениях при температуре не ниже +2°C и относительной влажности воздуха от 45 до 70%.
2. При установке изделий мебели в непосредственной близости от нагревательных и отопительных приборов их поверхности во время эксплуатации должны быть защищены от нагрева. Температура нагрева элементов мебели не должна превышать 40°C.
3. При ослаблении крепления соединений необходимо периодически подтягивать винты, шурупы стяжки и т.п.
4. Поверхности изделий следует предохранять от различных растворителей, кислот, щелочей и механических повреждений.
5. Поверхности изделий можно освежить, применяя специальные составы, которые имеются в хозяйственных магазинах. Не допускается применение соды, порошков и других материалов, не предназначенных для ухода за мебелью.
6. Помните, что сохранность и долговечность мебели зависит не только от её конструкции и качества материалов, но и от правильной эксплуатации и ухода за ней.
7. В целях безопасности храните тяжелые предметы в нижних ящиках. Не разрешайте детям забираться на ящики.

## ГАРАНТИЙНЫЙ ТАЛОН



«Сабрина» Кровать (900) ТД 307.12.02 (с ящиками и мягкой обивкой тип 1) изготовлена на ИП Красноперов А.Е гарантирует соответствие требованиям ТРТС 025/2012г. О безопасности мебельной продукции.ГОСТ 19917-2014.»Мебель для сидения и лежания. Общие технические условия.»  
Декларация о соответствии ЕАЭС N RU Д-РУ.РА03.В.77710/22,действительна по 25.05.2027г.

## УСЛОВИЯ ГАРАНТИИ

1. Предприятие-изготовитель гарантирует соответствие изделия требованиям ГОСТ 19917-2014г. при соблюдении условий транспортирования, сборки и эксплуатации.  
Гарантийный срок эксплуатации - 18 месяцев. Срок исчисляется со дня передачи мебели потребителю. Если день передачи установить невозможно, гарантийный срок исчисляется со дня изготовления мебели. Дефекты производственного характера, обнаруженные в течение гарантийного срока, устраняются за счёт предприятия-изготовителя.
2. Изделие снимается с гарантийного обслуживания в следующих случаях:
  - если имеет следы постороннего вмешательства или была попытка ремонта;
  - если обнаружены несанкционированные изменения конструкции изделия;
  - если изделие эксплуатировалось не в соответствии со своим целевым назначением или в условиях, для которых оно не предназначено.
3. Гарантия не распространяется на изделие, имеющее следующие повреждения:
  - механические;
  - вызванные стихией, пожаром, бытовыми факторами;
  - вызванные попаданием на поверхность изделий жидкостей и едких веществ.Срок службы изделия - 10 лет.

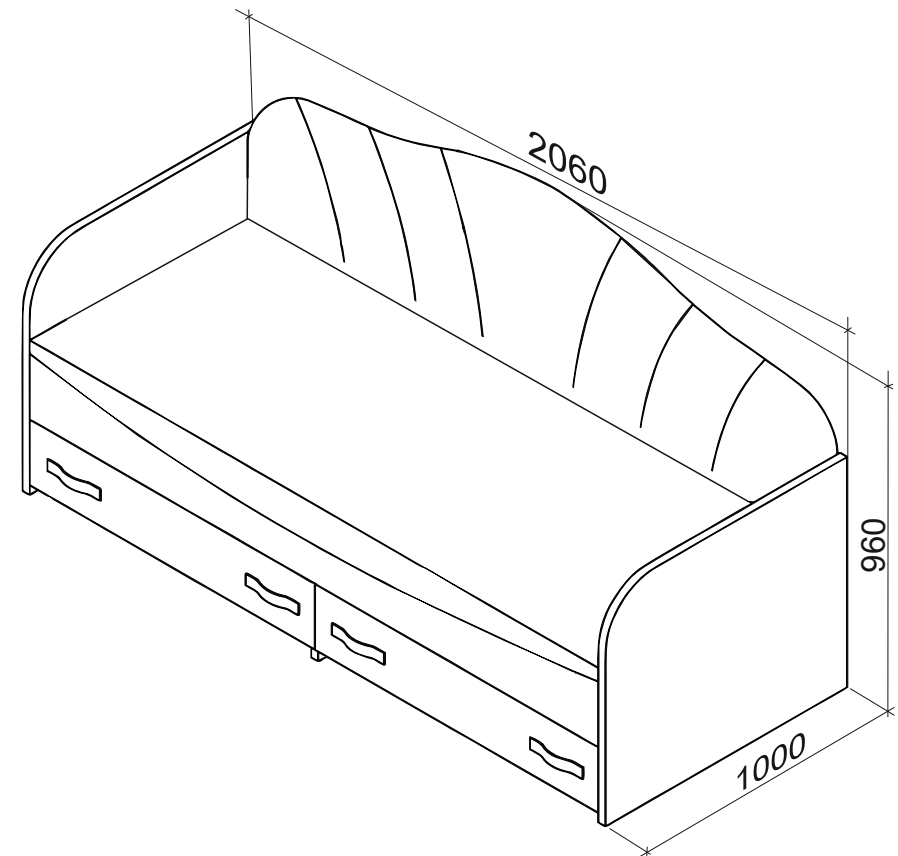
ДАТА ВЫПУСКА " \_\_\_\_ " \_\_\_\_ 202 г.

ПРОВЕРЕНО СКК

ДАТА ПРОДАЖИ " \_\_\_\_ " \_\_\_\_ 202 г.

ШТАМП МАГАЗИНА

Изготовлено для ООО Торговый дом ТриЯ,Россия,  
Ростовская область,г.Волгодонск, ул.Портовая 1.



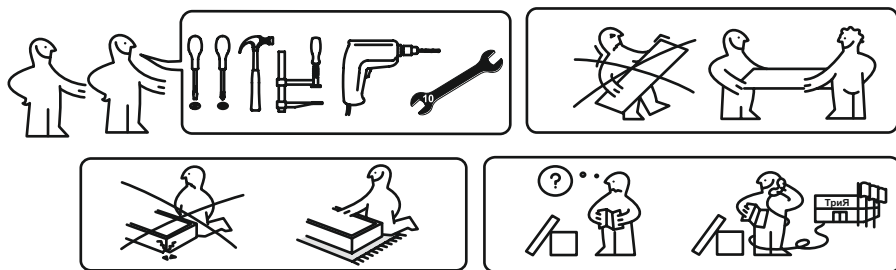
## «Сабрина»

### Кровать (900) ТД 307.12.02

### ( с ящиками и мягкой обивкой тип 1 )

ПАСПОРТ И СХЕМЫ СБОРКИ

Изготовитель:ИП Красноперов А.Е,Россия,Ростовская область,г.Волгодонск,ул. 6-я Заводская 35А.



Сборку рекомендуется производить с помощью специалиста, так как неправильная сборка может привести к опрокидыванию мебели, что может повлечь за собой ущерб или телесные повреждения.

Предприятие оставляет за собой право вносить некоторые конструктивные изменения не ухудшающие внешний вид и не влияющие на функциональные свойства изделия.

Уважаемый покупатель!

Прежде, чем начать сборку изделия, убедитесь в соответствии выбранного Вами изделия (см. обложку паспорта) с его номером указанным на этикетке, наклеенной на пакете.

**Упаковку с этикеткой сохранять до конца сборки!**

### Упаковочная ведомость

Наименование детали или сборочной единицы	Обозначение	Количество	Габаритные размеры
Пакет 1			
Спинка задняя в сборе	1-1	1	2000x760
Спинка передняя	1-2	1	2000x200
Дно ящика	1-1-1	2	948x497
Накладка ящика правая	1-1-2	1	993x200
Накладка ящика левая	1.1-1-2	1	993x200
Пакет 2			
Боковина кровати правая	1-3	1	1000x715
Боковина кровати левая	1-4	1	1000x715
Пакет 3			
Перегородка	1-5	1	956x285
Стенка ящика задняя	1-1-3	2	916x140
Боковая стенка ящика	1-1-4	4	500x140
Опора под заглушину	1-7	2	930x186
Фурнитура	-	1	-
Пакет 4			
Заглушина	1-6	2	1989x471

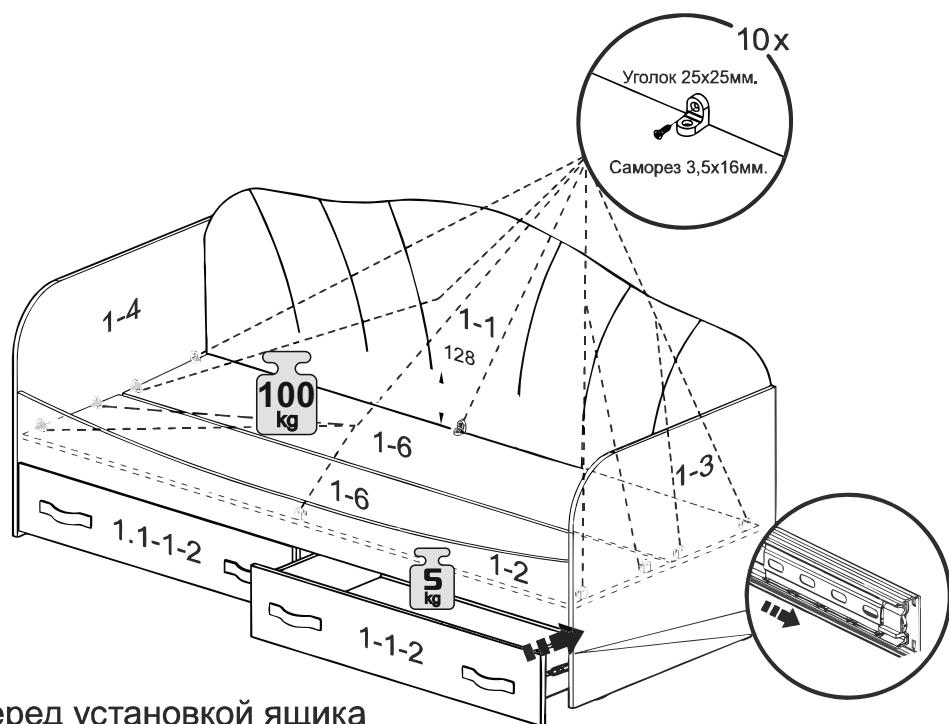
**В комплект поставки матрац не входит.Рекомендуем комплектовать каркас кровати матрацем 2000x900x180мм.**

## ВНИМАНИЕ!

Уход за мебельной обивкой из искусственной кожи, удаление бытовых загрязнений, пыльного налета и грязи заключается в протирании ее полимерной поверхности мягкой тканью или губкой, смоченной в слабом растворе мыла или моющего средства для стирки изделий из шерсти шелковых и синтетических тканей, не допуская намокания изнаночной стороны кожи.

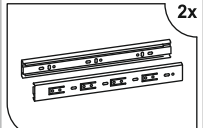
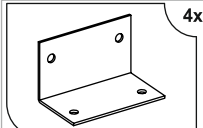
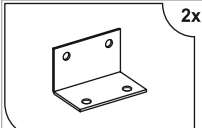
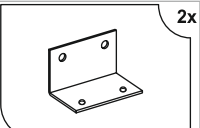
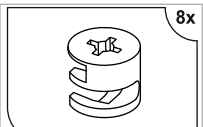
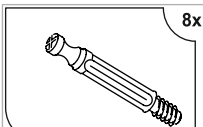
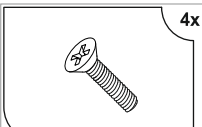
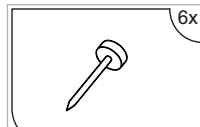
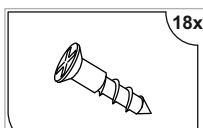
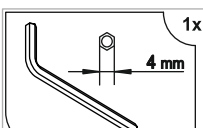
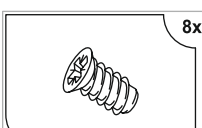
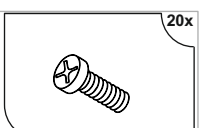
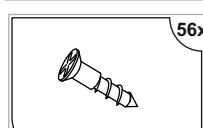
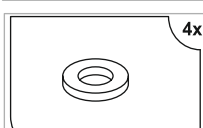
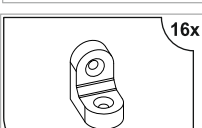
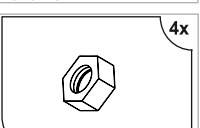
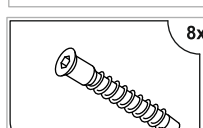
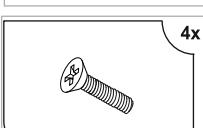
Остатки моющего средства снимают слегка увлажненной тканью, избыток влаги хлопчато-бумажной тканью, обязательно протерев насухо. Застарелые пятна органического происхождения удаляются очистителями для натуральной кожи, согласно инструкциям по их применению. При образовании складок при транспортировке допускается отпаривание через хлопчато-бумажную ткань. Не допускается химчистка, чистка с использованием хлорки.

8.



Перед установкой ящика сепараторы с шариками выдвинуть вперед

## Ведомость комплектации фурнитуры

 Направляющая 350мм	 Уголок ИП-402 -00	 Уголок ИП-457	 Уголок ИП-457(исп.1)
 Стяжка эксцентр.	 Дюбель стяжки эксц.	 Винт М6х35	 Подлятник гвоздь 1,5х20
 Саморез 3.5х19	 Ключ SW4	 Винт 6.3х13	 Винт М6х20 с полукруглой головкой.
 Саморез 3.5х16	 Шайба М5	 Уголок 25х25	 Гайка М5
 Дюбель-стяжка 7х50	 Винт М5х30		

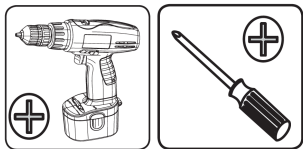
Примечание.

Конструкционные материалы:

- плита древесностружечная, облицованная пленкой на основе термореактивных полимеров (ламинированная) ЛДСП по ГОСТ 32289-2013;
- плита древесностружечная ГОСТ 10632-2014.

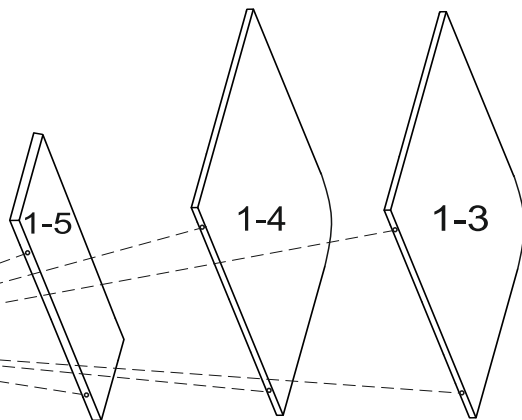
-Пенополиуретан соответствует требованиям нормативных документов ТУ 2254-001-72399953-2005 «Пенополиуретан эластичный (листовой) Технические условия» изм. №14.

1.

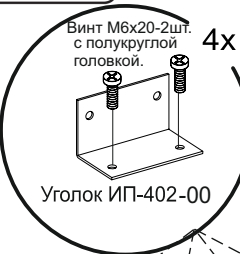
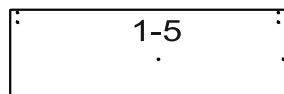
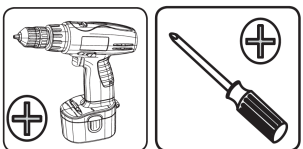


x6

Подпятник гвоздь 1,5x20

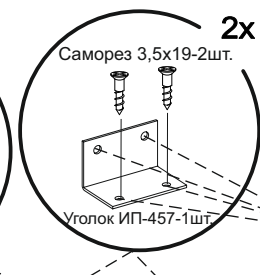


2.



4x

Уголок ИП-402-00

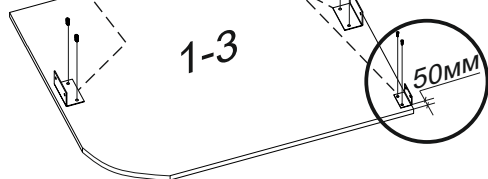
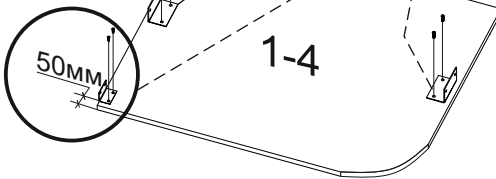
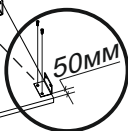
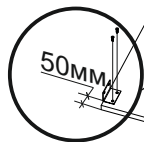


2x

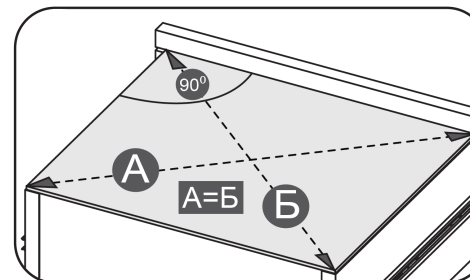
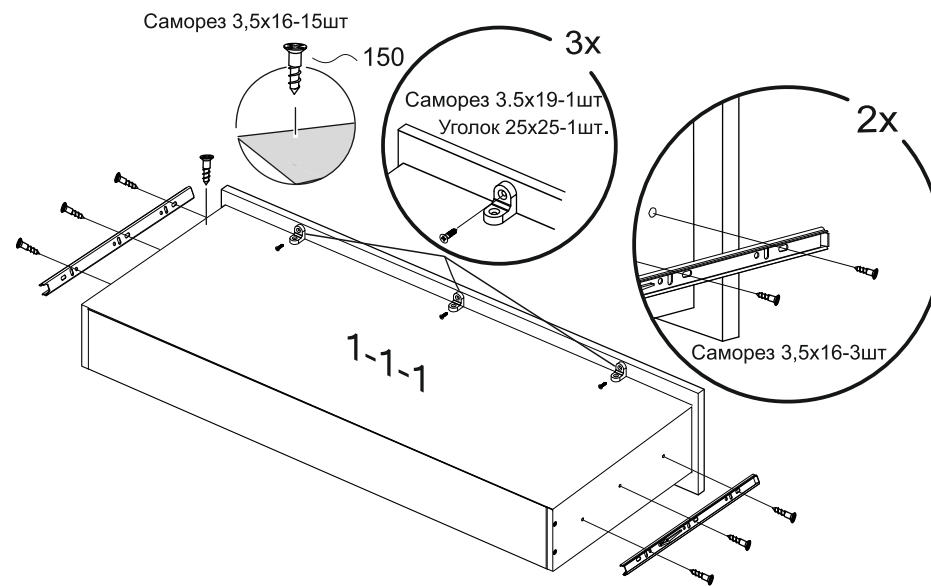
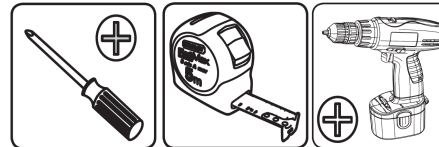
Саморез 3,5x19-2шт.

Уголок ИП-457-1шт.

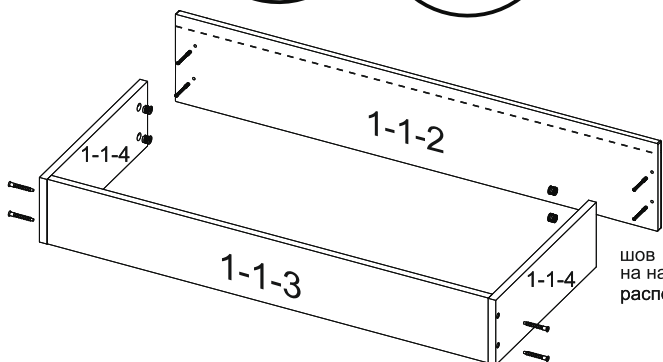
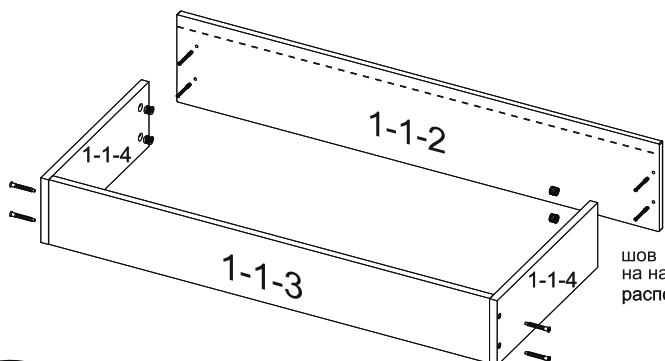
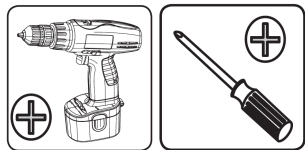
d-5мм



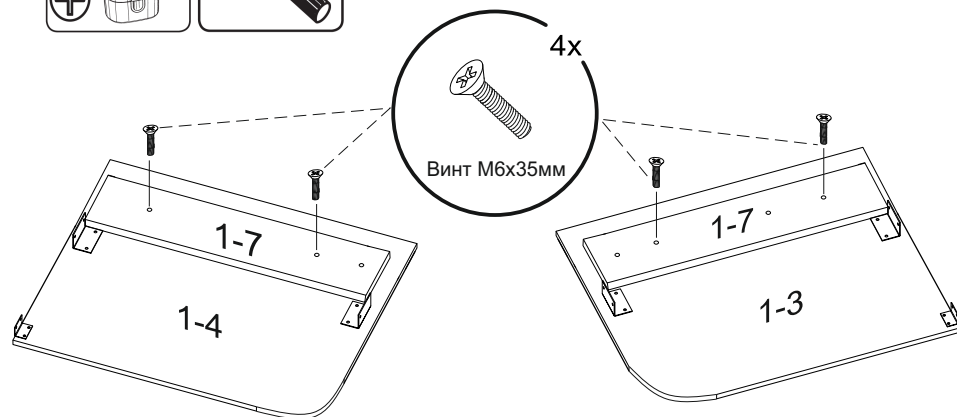
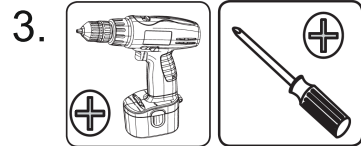
8.2



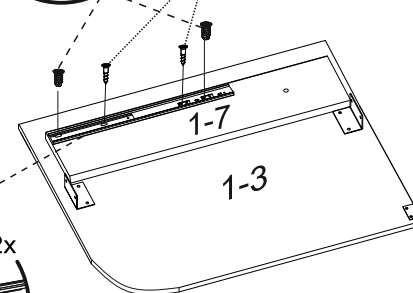
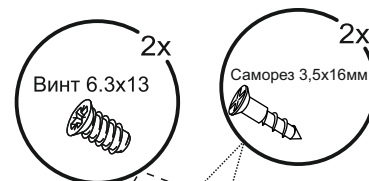
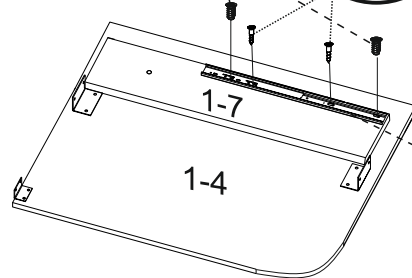
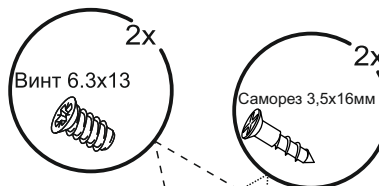
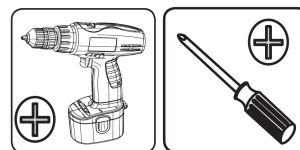
## 8.1 Сборка ящиков.



8

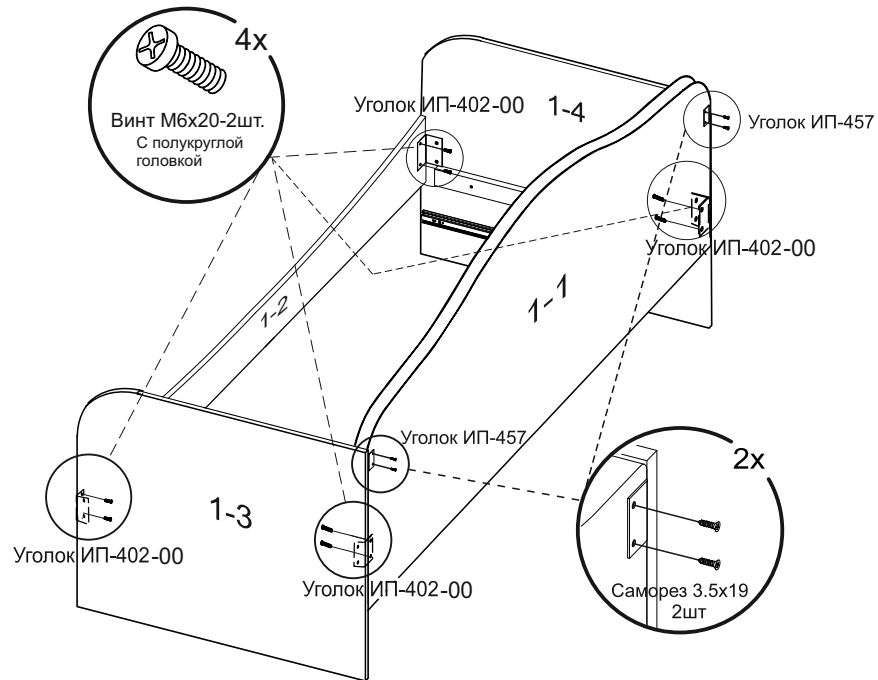


4. Перед установкой направляющих, необходимо:
1. Выдвинуть направляющую полностью на всю длину до конца.
  2. Нажать на «усик».
  3. Зажав «усик» пальцем, потянуть в сторону и вынуть часть направляющей для ящика.

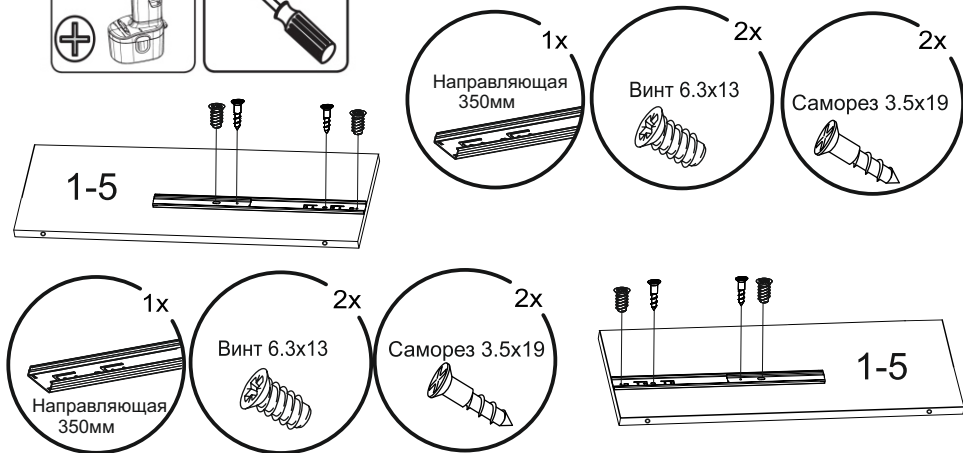


5

5.

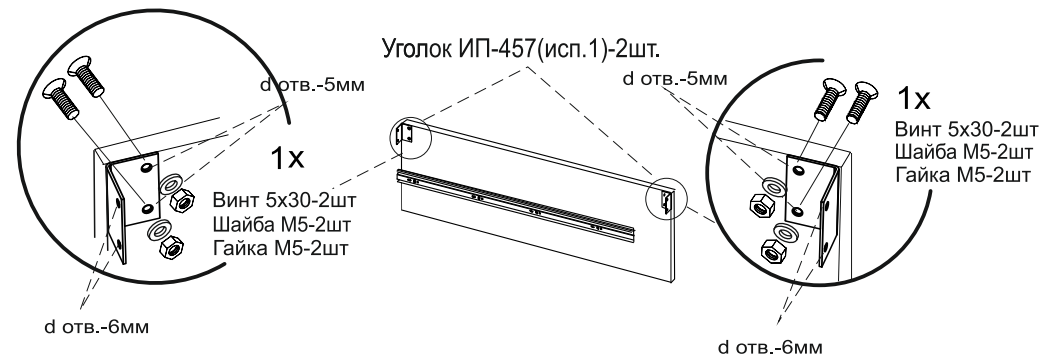
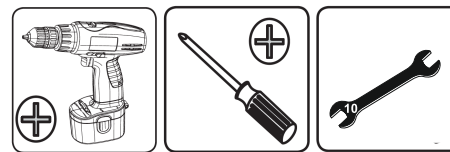


6.

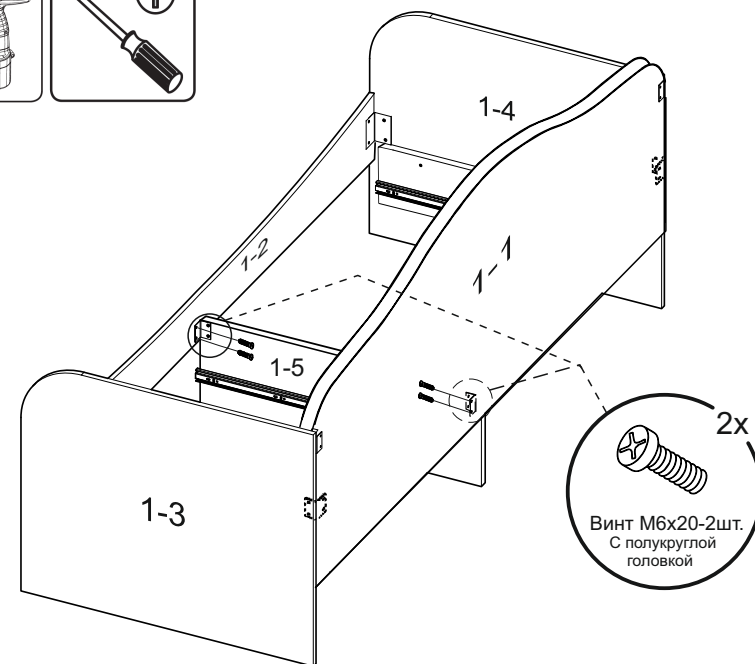


6

7.



8.



7