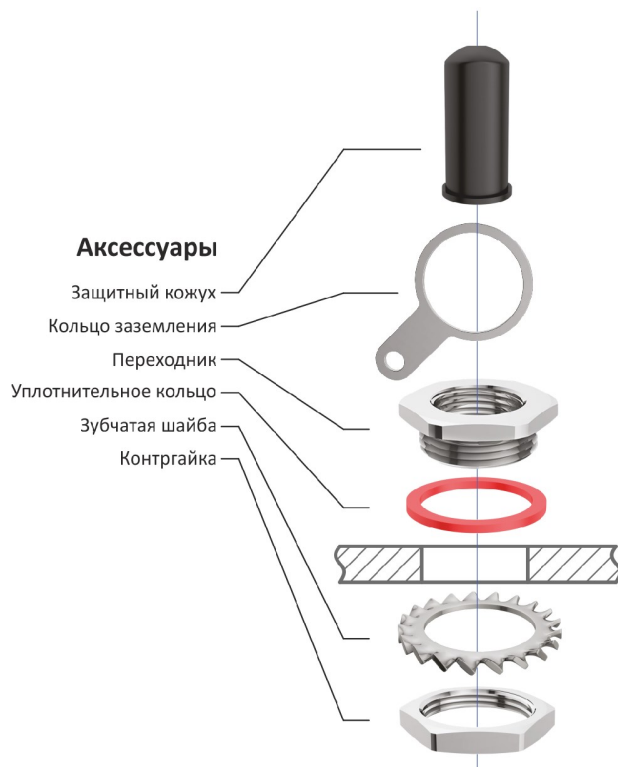
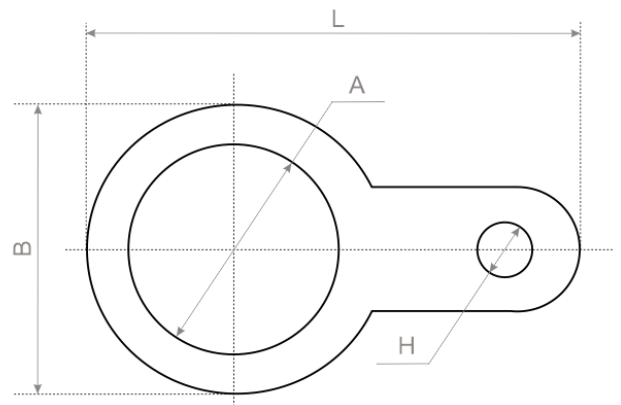


КОЛЬЦО ЗАЗЕМЛЕНИЯ

для всех типов металлических кабельных вводов

Кольца заземления Y предназначены для внутренней и наружной установки в корпуса электротехнических устройств с целью организации цепи заземления при монтаже электрической цепи; кольцо заземления устанавливается между вводным элементом (корпусом ввода) кабельного ввода и корпусом электротехнического устройства; обеспечивает надежное гальваническое соединение в цепи местного заземления; кольца заземления изготавливаются из латуни, никелированной латуни и нержавеющей стали, что позволяет применять их в особо агрессивных средах промышленных предприятий, во взрывоопасных зонах, в условиях морского климата, при низких и высоких температурах окружающей среды.

Обозначение кольца	Тип резьбы вводного элемента	Длина L, мм	Размер В, мм	Диаметр А, мм	Диаметр Н с винтом, мм
16Y	M16x1,5	42,53	25,00	M16	M6
20Y	M20x1,5	47,50	28,50	M20	M6
25Y	M25x1,5	57,00	36,50	M25	M6
32Y	M32x1,5	69,00	44,00	M32	M6
40Y	M40x1,5	80,00	52,50	M40	M6
50Y	M50x1,5	92,00	64,00	M50	M6
63Y	M63x1,5	117,00	80,00	M63	M6
75Y	M75x1,5	135,00	96,50	M75	M6
90Y	M90x1,5	159,00	113,00	M90	M6



г. Санкт-Петербург
8 (812) 332-5205
<https://gk-tmc.ru>
zakaz@gk-tmc.ru

