



Декларация о соответствии: **EAЭС N RU Д-РУ.ЫЖ01.В.07639/18**  
Действительна по 19.12.2021 г.

### УСЛОВИЯ ГАРАНТИИ

1. Предприятие-изготовитель гарантирует соответствие изделия требованиям ТРТС 025/2012 ГОСТ16371-14 при соблюдении условий транспортирования, сборки и эксплуатации.

Гарантийный срок эксплуатации-24 месяца. Срок исчисляется со дня передачи мебели потребителю. Если день передачи установить невозможно, гарантийный срок исчисляется со дня изготовления мебели. Дефекты производственного характера, обнаруженные в течение гарантийного срока, устраняются за счёт предприятия - изготовителя.

2. Изделие снимается с гарантийного обслуживания в следующих случаях:

- если имеет следы постороннего вмешательства или была попытка ремонта;
- если обнаружены несанкционированные изменения конструкции изделия;
- если изделие эксплуатировалось не в соответствии со своим целевым назначением или в условиях, для которых оно не предназначено.

3. Гарантия не распространяется на изделие, имеющее следующие повреждения:

- механические;
- вызванные стихией, пожаром, бытовыми факторами;
- вызванные попаданием на поверхность изделий едких веществ и жидкостей.

Срок службы изделия - 5 лет.

ДАТА ВЫПУСКА " \_\_\_\_ " \_\_\_\_ 201 г.

ДАТА ПРОДАЖИ " \_\_\_\_ " \_\_\_\_ 201 г.

ШТАМП МАГАЗИНА

#### Правила эксплуатации и ухода за мебелью.

1. Мебель должна быть использована только по своему прямому назначению, в соответствии с её функциональными характеристиками.

2. Мебель должна храниться и эксплуатироваться в закрытых отапливаемых помещениях при температуре не ниже +2°C и относительной влажности воздуха от 45 до 70%.

3. При установке изделий мебели в непосредственной близости от нагревательных и отопительных приборов их поверхности во время эксплуатации должны быть защищены от нагрева. Температура нагрева элементов мебели не должна превышать 40°C.

4. При ослаблении крепления соединений необходимо периодически подтягивать винты, шурупы, стяжки и т.п.

5. Поверхности изделий следует предохранять от различных растворителей, кислот, щелочей и механических повреждений.

6. Поверхности изделий можно освежить, применяя специальные составы, которые имеются в хозяйственных магазинах. Не допускается применение соды, порошков и других материалов, не предназначенных для ухода за мебелью.

7. Помните, что сохранность и долговечность изделия зависит не только от его конструкции и качества материалов, но и от правильной эксплуатации и ухода за ним.

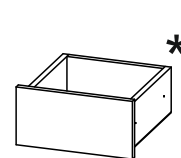
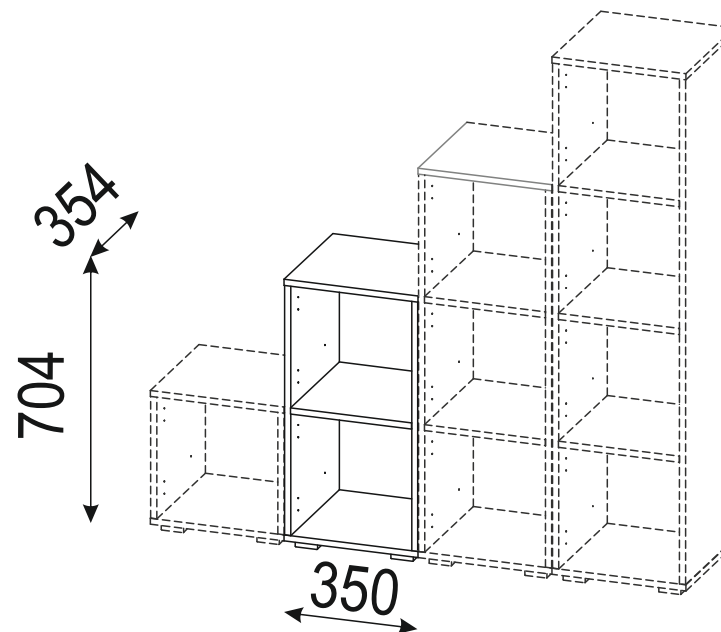
Версия 2018(1)

Изготовитель: ООО «Премьер Мебель», Россия, 347386 Ростовская обл. г. Волгодонск ул 7-ая Заводская, 124-а

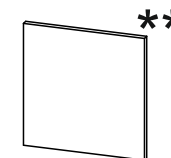
Изготовлено для: ООО Торговый Дом Три Я, Россия, 347360 Ростовская обл. г. Волгодонск, ул. Портовая 1

## Стеллаж модульный

### Литл тип 2

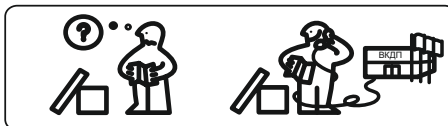
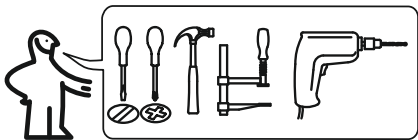


Приобретается отдельно\*



Приобретается отдельно\*\*

## ПАСПОРТ И СХЕМА СБОРКИ



Сборку рекомендуется производить с помощью специалиста.

Упаковку с этикеткой сохранять до конца сборки!

Предприятие оставляет за собой право вносить некоторые конструктивные изменения, не ухудшающие внешний вид и не влияющие на функциональные свойства изделия.

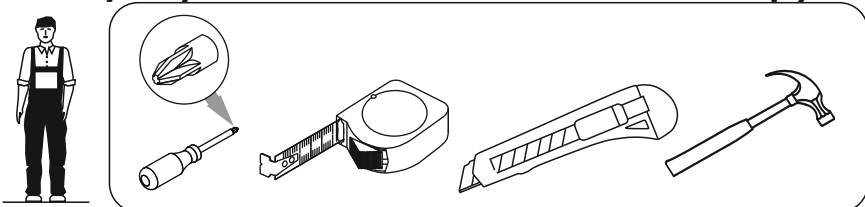
### Состав изделия

№	Наименование детали	Кол-во	Пакет
1	Панель вертикальная 652x349	2	1
2	Панель горизонтальная 350x350	2	
3	Панель горизонтальная 316x349	1	
4	Стенка задняя 339x346	2	
5	Пакет с фурнитурой	1	

### Фурнитура

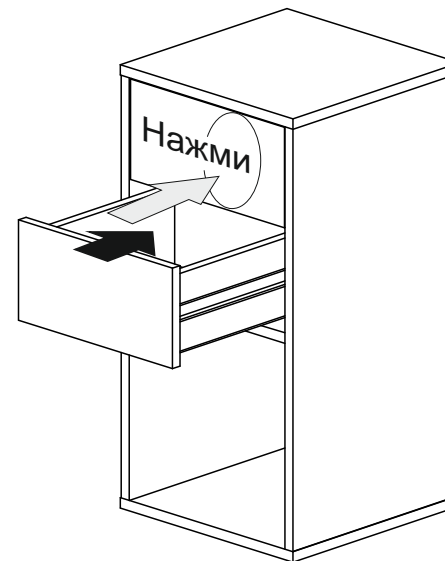
A	B	C	D	E	F	G	H
Коннектор	Шуруп 3,5x16	Стяжка межсекционная	Гвоздь	Подвеска	Опора	Заглушка	Скрепка-крабик
12 шт.	20 шт.	1 шт.	28 шт.	2 шт.	4 шт.	24 шт.	4 шт.

### Требуемый дополнительный инструмент

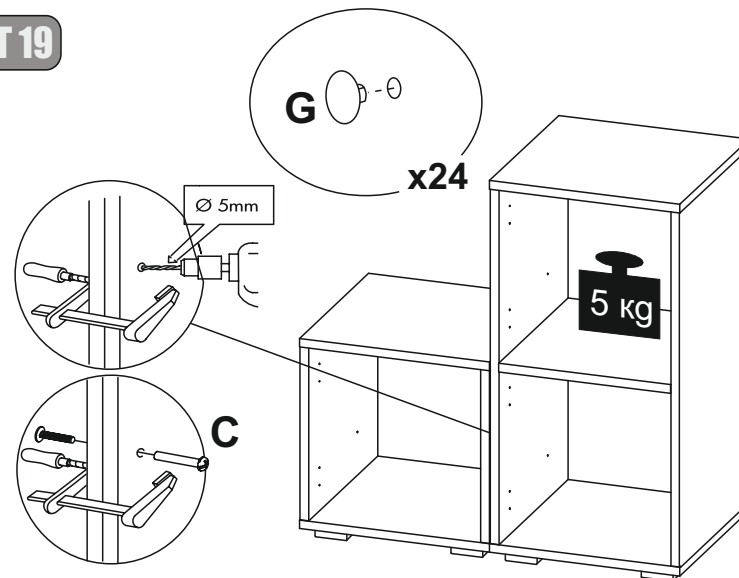


Конструкционные материалы для изготовления изделия - основной конструкционный материал - плита древесностружечная облицованная пленкой на основе термореактивных полимеров (ламинированная) - ЛДСП по ГОСТ 32289-2013;

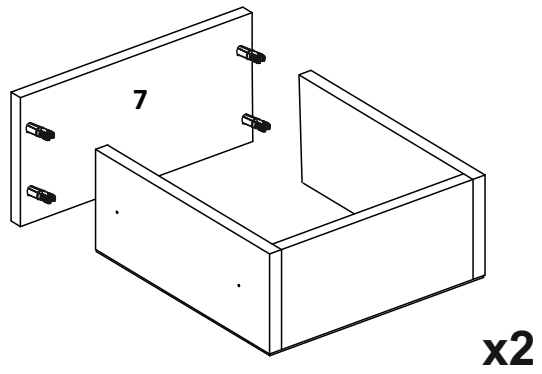
### ШАГ 18



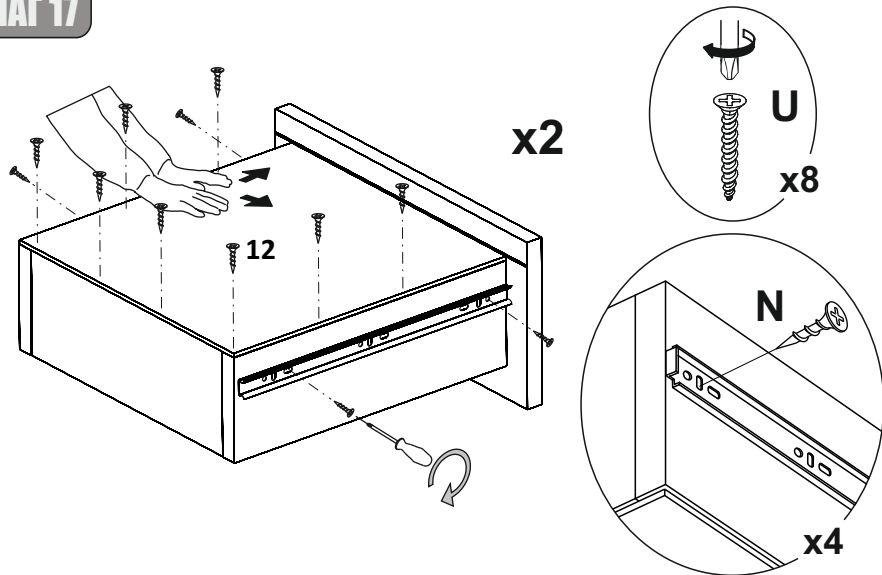
### ШАГ 19



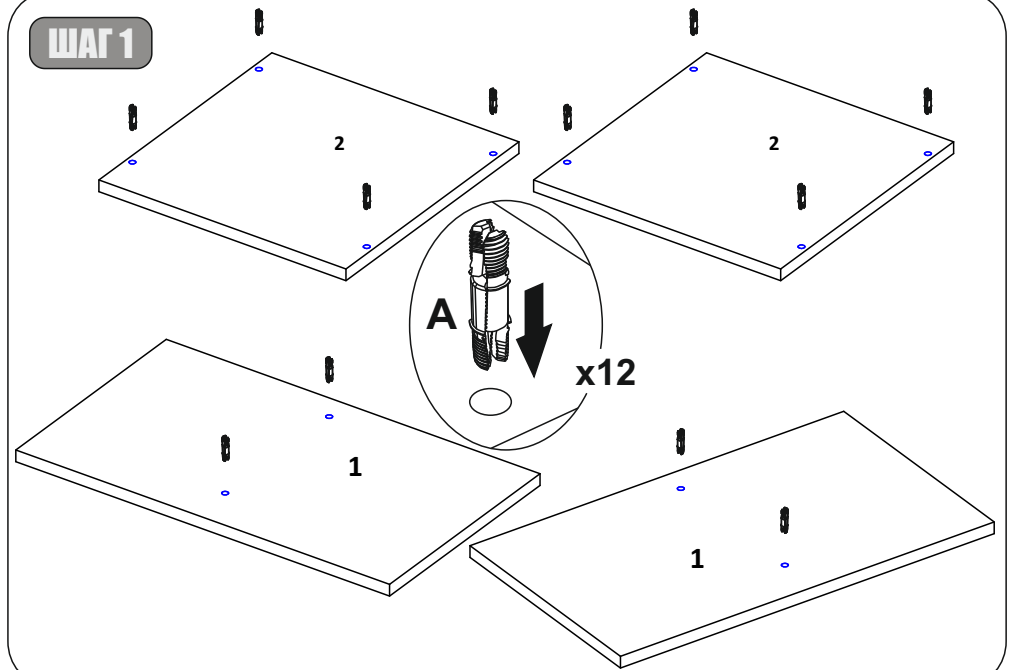
**ШАГ 16**



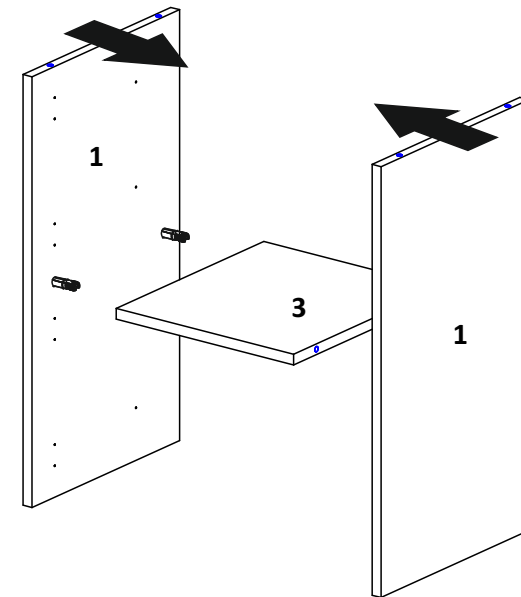
**ШАГ 17**



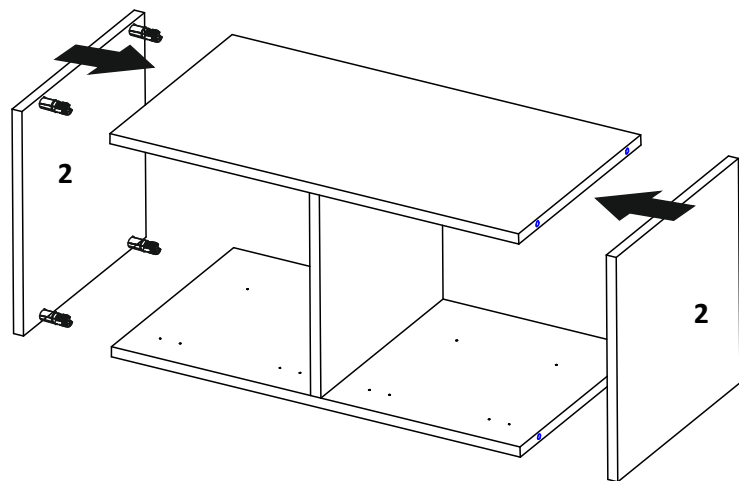
**ШАГ 1**



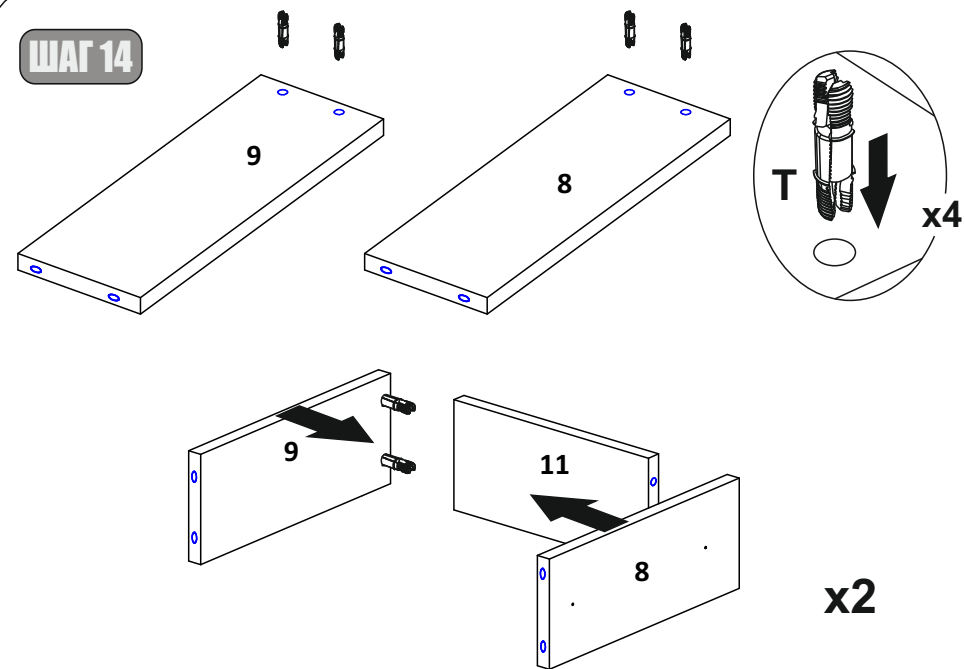
**ШАГ 2**



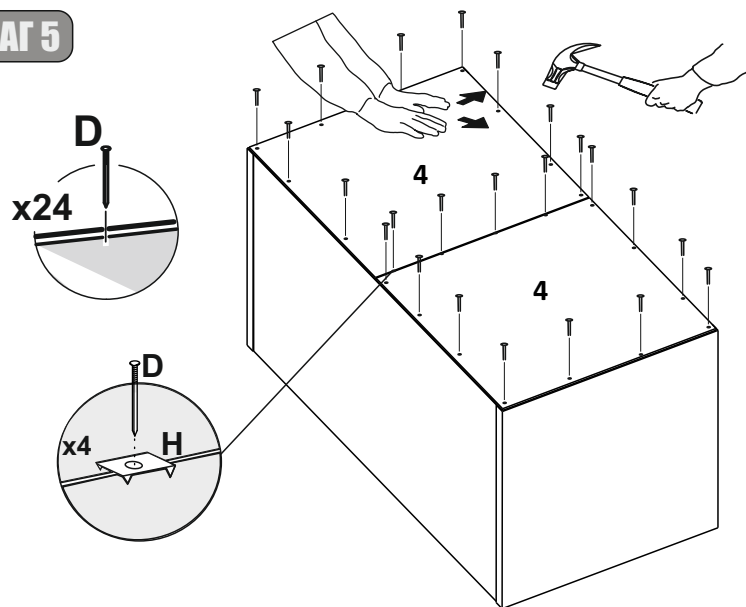
**ШАГ 4**



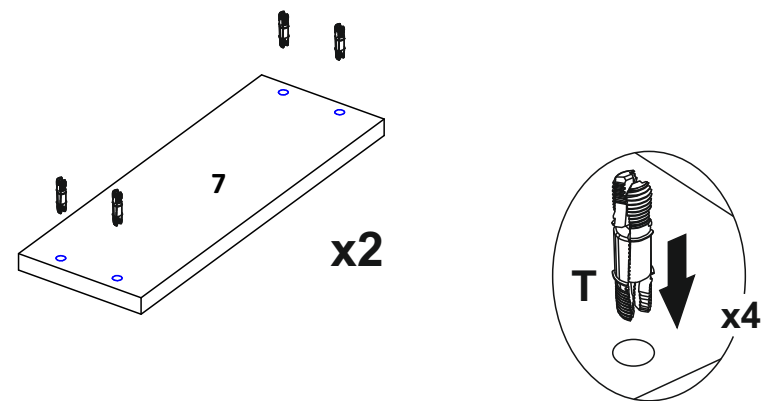
**ШАГ 14**



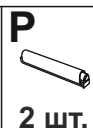
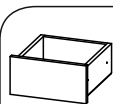
**ШАГ 5**



**ШАГ 15**



### ШАГ 12



2 комп.

20 шт.

8 шт.

2 шт.

Комплект ящиков  
(приобретается отдельно!)

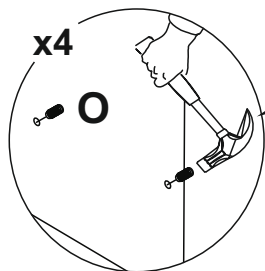
7	Фасад ящика 312x155	2	1
8	Стенка ящика правая 300x116	2	
9	Стенка ящика левая 300x116	2	
11	Стенка ящика задняя 258x116	2	
12	Дно ящика 307x288	2	
13	Пакет с фурнитурой	1	



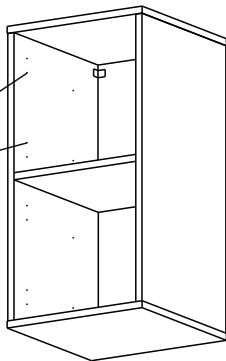
16 шт.



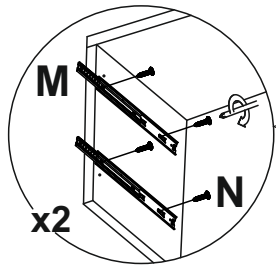
16 шт.



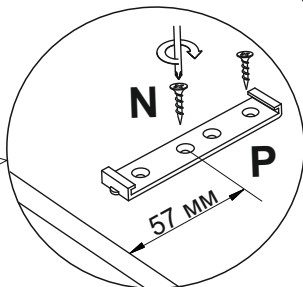
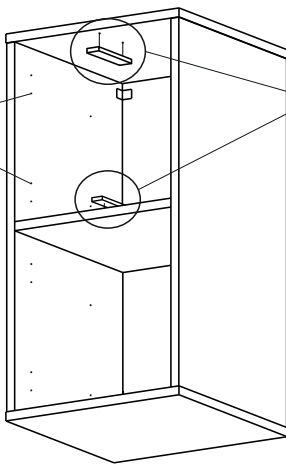
x4



### ШАГ 13



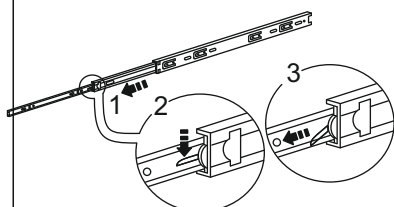
x2



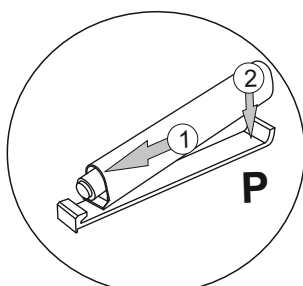
N

P

57 MM



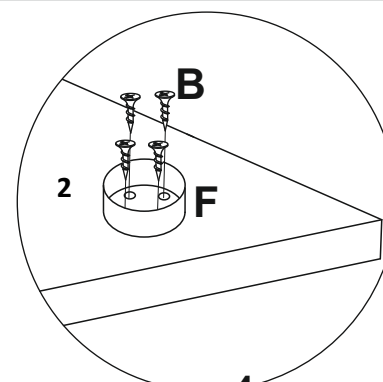
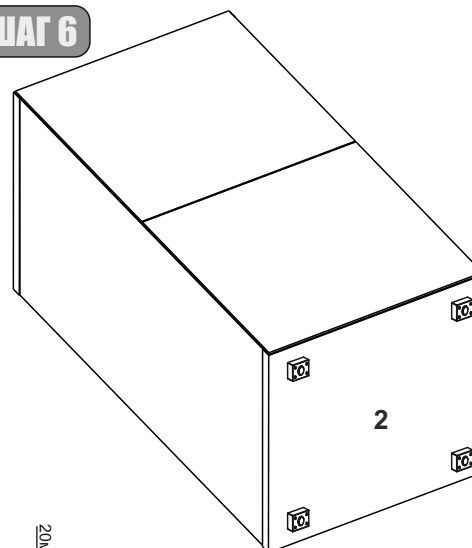
3



2

P

### ШАГ 6

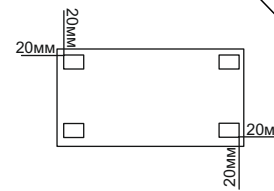


2

B

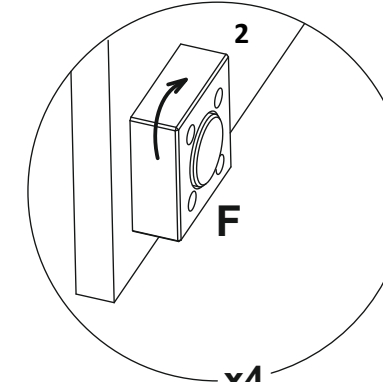
F

x4



20MM

20MM

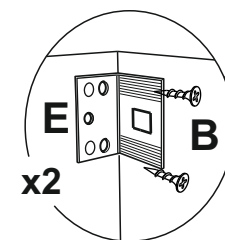


2

F

x4

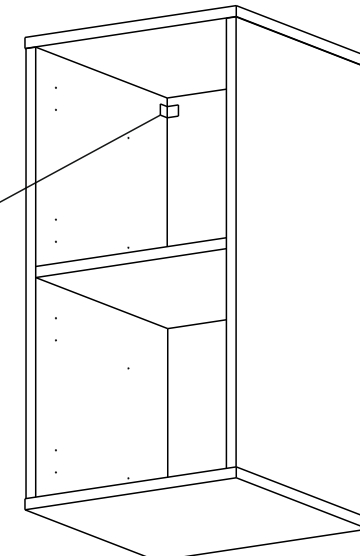
### ШАГ 7



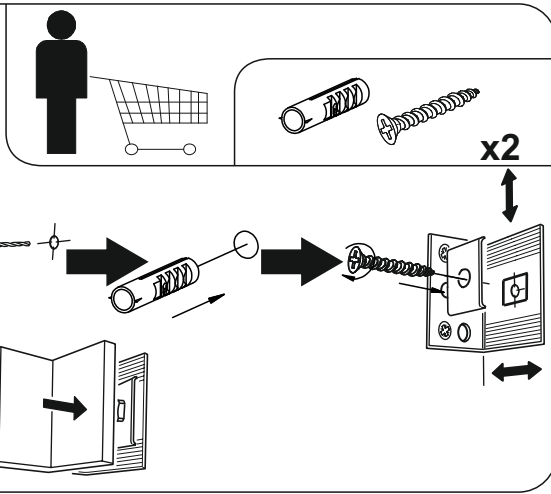
x2

E

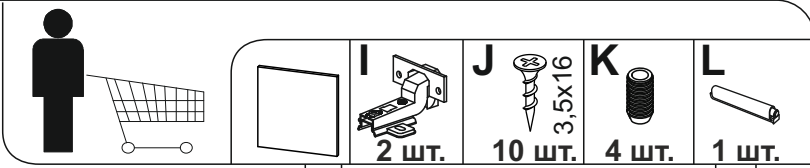
B



**ШАГ 8**

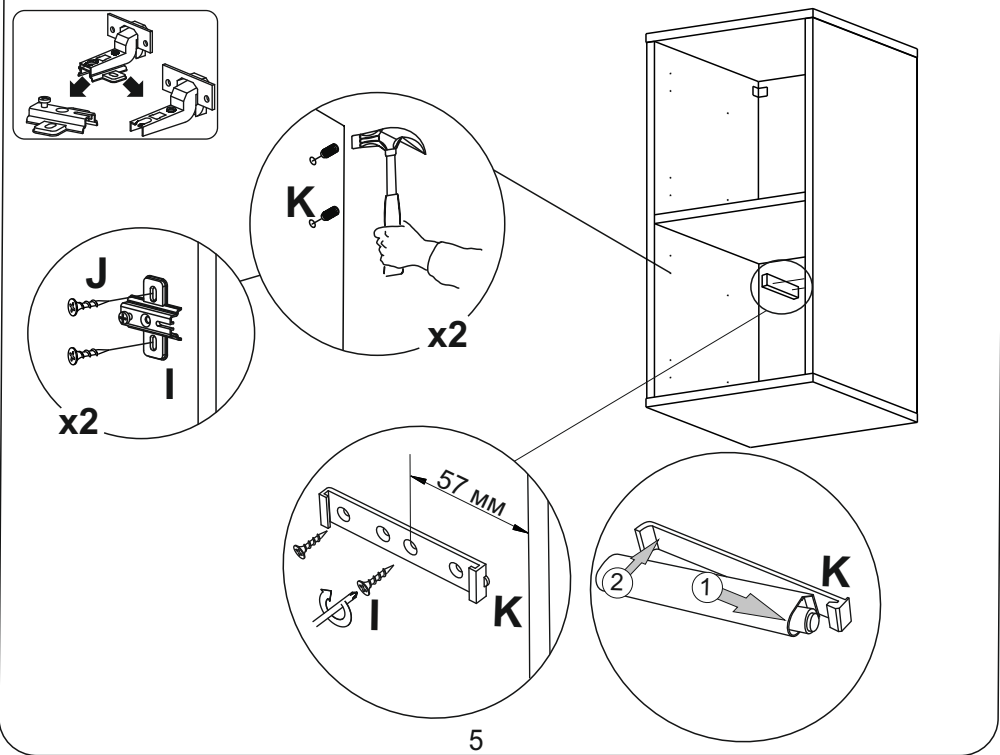


**ШАГ 9**

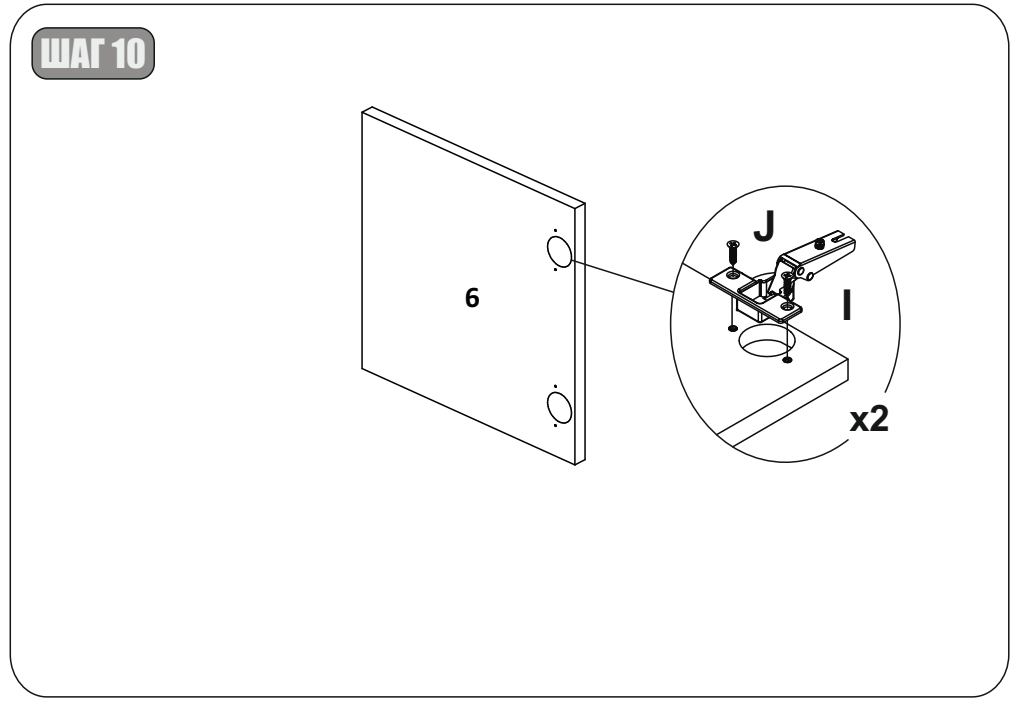


Дверь  
(приобретается отдельно!)

6	Дверь 314x312	1	1
7	Пакет с фурнитурой	1	1



**ШАГ 10**



**ШАГ 11**

