

Правила эксплуатации и ухода за мебелью.

1. Мебель должна быть использована только по своему прямому назначению, в соответствии с её функциональными характеристиками.
2. Мебель должна храниться и эксплуатироваться в закрытых отапливаемых помещениях при температуре не ниже +2°C и относительной влажности воздуха от 45 до 70%.
3. При установке изделий мебели в непосредственной близости от нагревательных и отопительных приборов их поверхности во время эксплуатации должны быть защищены от нагрева. Температура нагрева элементов мебели не должна превышать 40°C.
4. При ослаблении крепления соединений необходимо периодически подтягивать винты, шурупы, стяжки и т.п.
5. Поверхности изделий следует предохранять от различных растворителей, кислот, щелочей и механических повреждений.
6. Поверхности изделий можно освежить, применяя специальные составы, которые имеются в хозяйственных магазинах. Не допускается применение соды, порошков и других материалов, не предназначенных для ухода за мебелью.
7. Помните, что сохранность и долговечность изделия зависит не только от его конструкции и качества материалов, но и от правильной эксплуатации и ухода за ним.
8. Не разрешайте детям забираться на шкаф и виснуть на ящиках.
9. Хранить тяжелые предметы в нижних ящиках.

Гарантийный талон



1. Предприятие-изготовитель гарантирует соответствие изделия требованиям **ТРТС 025/2012 ГОСТ16371-2014** при соблюдении условий транспортирования, сборки и эксплуатации.

Гарантийный срок эксплуатации-24 месяца. Срок исчисляется со дня передачи мебели потребителю. Если день передачи установить невозможно, гарантийный срок исчисляется со дня изготовления мебели. Дефекты производственного характера, обнаруженные в течение гарантийного срока, устраняются за счёт предприятия - изготовителя.

2. Изделие снимается с гарантийного обслуживания в следующих случаях:
- если имеет следы постороннего вмешательства или была попытка ремонта;
- если обнаружены несанкционированные изменения конструкции изделия;
- если изделие эксплуатировалось не в соответствии со своим целевым назначением или в условиях, для которых оно не предназначено.

3. Гарантия не распространяется на изделие, имеющее следующие повреждения:

- механические;
- вызванные стихией, пожаром, бытовыми факторами;
- вызванные попаданием на поверхность изделий едких веществ и жидкостей.

Срок службы изделия - 7 лет.

ДАТА ВЫПУСКА " ____ " ____ 202 г.

ДАТА ПРОДАЖИ " ____ " ____ 202 г.

ШТАМП МАГАЗИНА

Версия 2021(1)

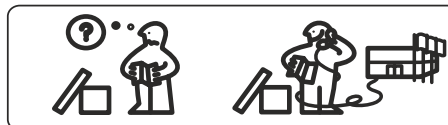
Изготовлено для: ООО Торговый Дом ТриЯ, Россия, 347360 Ростовская обл. г. Волгодонск, ул. Портовая 1



Шкаф «Арчи»



ПАСПОРТ И СХЕМА СБОРКИ

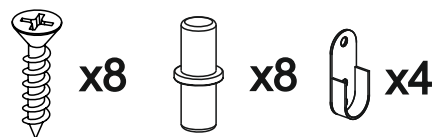
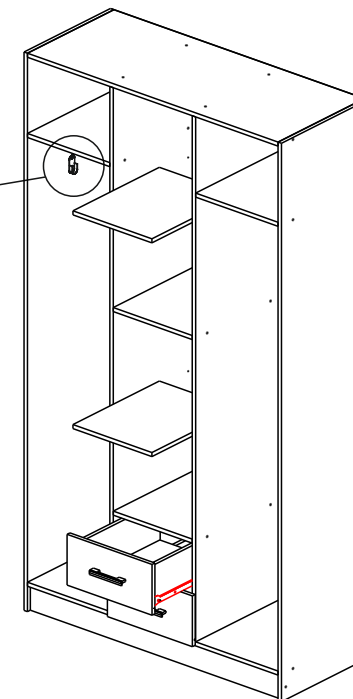
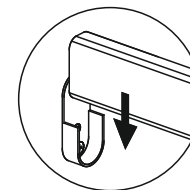
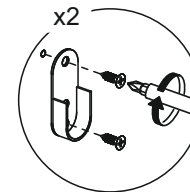


Сборку рекомендуется производить с помощью специалиста.
 Упаковку с этикеткой сохранять до конца сборки!
 Предприятие оставляет за собой право вносить некоторые конструктивные изменения, не ухудшающие внешний вид и не влияющие на функциональные свойства изделия.

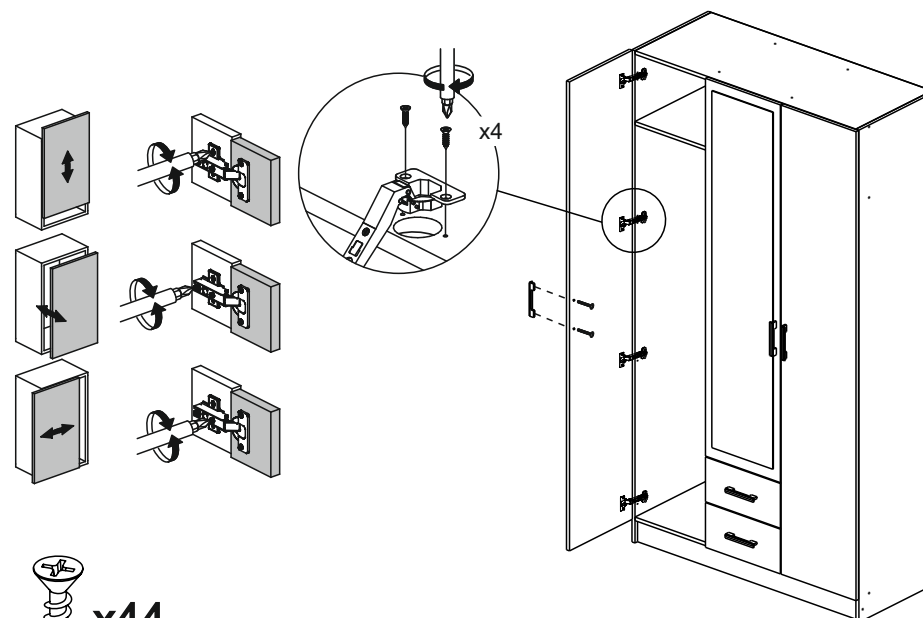
Состав изделия

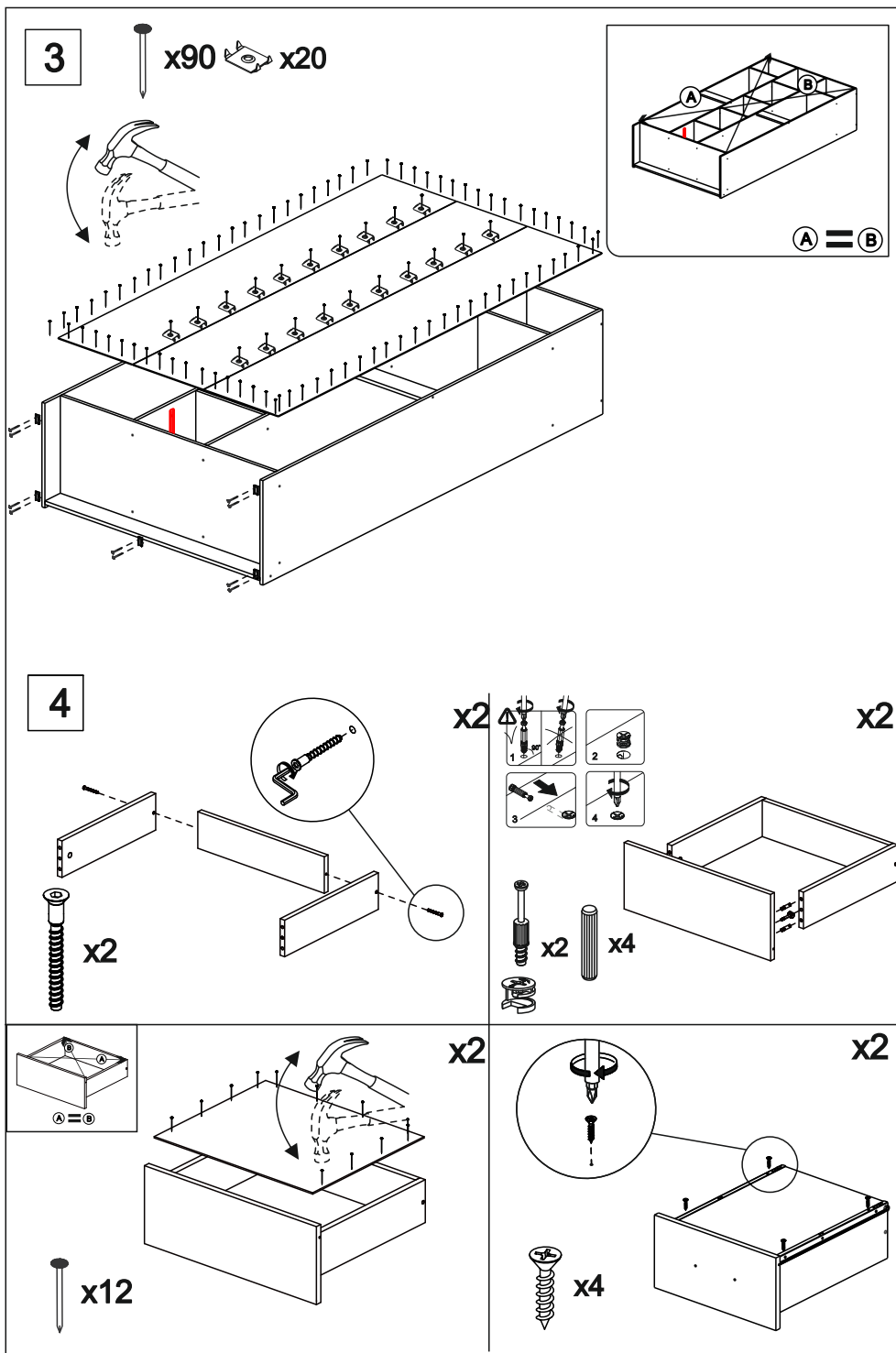
№	Наименование детали	Кол-во	Пакет
1	Стенка вертикальная левая 2200x480	1	1
2	Стенка вертикальная правая 2200x480	1	
3	Перегородка левая 2068x480	1	
4	Перегородка правая 2068x480	1	
5	Горизонт 1168x480	2	2
6	Горизонт 384x480	2	
7	Горизонт 368x480	2	
8	Полка 368x480	2	
9	Стенка ящика боковая 150x450	4	
10	Стенка ящика задняя 150x312	2	
11	Опора 100x1168	1	3
12	Распорка 100x384	2	
13	Дверь 2096x396	2	
14	Дверь с зеркалом 1688x396	1	1
15	Фасад ящика 200x396	2	
16	Задняя стенка 2096x405	2	1
17	Задняя стенка 2096x382	1	
18	Дно ящика 338x452	2	2
	Фурнитурный пакет	1	

5



6



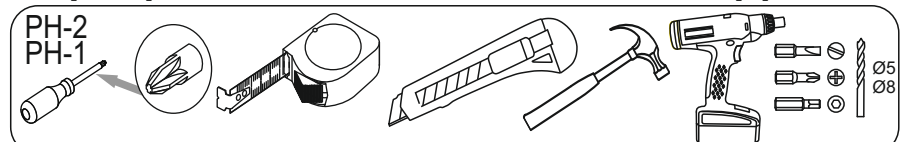


Фурнитура

<p>Евровинт 6x50</p> <p>x42</p>	<p>Евроключ</p> <p>x1</p>	<p>Заглушка евровинта</p> <p>x36</p>	<p>Заглушка эксцентрика</p> <p>x4</p>	<p>Шкант 8x30</p> <p>x8</p>	<p>Шуруп 3,5x16</p> <p>x73</p>	<p>Гвоздь 2x20</p> <p>x114</p>
<p>450</p> <p>Роликовая направляющая 450 мм</p> <p>x2</p>	<p>Стяжка эксцентриковая</p> <p>x4</p>	<p>Подпятник</p> <p>x5</p>	<p>Штангодержатель</p> <p>x4</p>	<p>Полкодержатель</p> <p>x8</p>		
<p>Петля накладная</p> <p>x11</p>	<p>Скрепка-крабик</p> <p>x20</p>	<p>Ручка 128 мм</p> <p>x5</p>	<p>Штанга Хром L=382 мм</p> <p>x1</p>			



Требуемый дополнительный инструмент



Конструкционные материалы для изготовления изделия

- основной конструкционный материал - плита древесностружечная облицованная пленкой на основе термореактивных полимеров (ламинированная) - ЛДСП по ГОСТ 32289-2013;
- материал стенок задних и дна ящиков-плита древесноволокнистая(твердая) с лакокрасочным покрытием(ДВП) ГОСТ 8904-2014.

