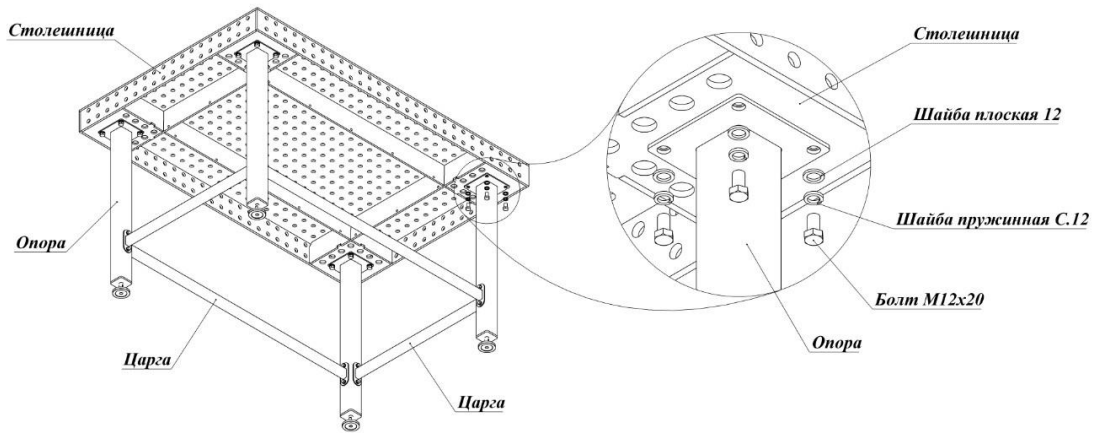
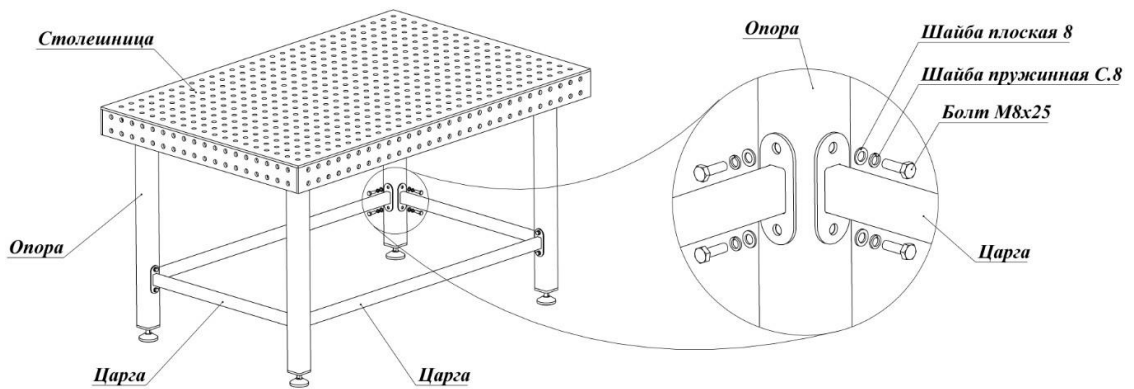


# Схема сборки

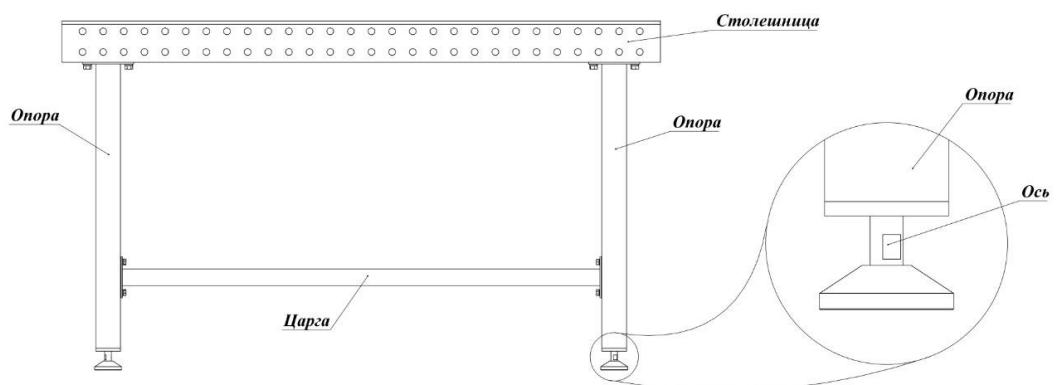
1. Перед сборкой столешница вывешивается в горизонтальное положение



2. К столешнице наживляются опоры.



3. Опоры обвязываются царгами.



4. На конструкции затягиваются все соединения.

5. При помощи осей стол регулируется по высоте и выставляется по уровню