



Информация о модели
на официальном сайте ЗУБР:



43070-12



43070-20



43072-10



43072-12



43072-20



Пресс гидравлический

43070-12

43072-10

43070-20

43072-12

43072-20

ЗАО «ЗУБР ОВК» РОССИЯ, 141002, Московская область, г. Мытищи 2, а/я 36

Производитель оставляет за собой право вносить изменения в характеристики изделия без предварительного уведомления.
Приведенные иллюстрации не являются обязательными. Ответственность за опечатки исключается.

Уважаемый покупатель!

При покупке изделия:

- убедитесь, что гарантийный талон оформлен должным образом и содержит серийный номер изделия, дату продажи, штамп магазина и подпись продавца.

Перед первым использованием изделия внимательно изучите настоящее руководство по эксплуатации и строго выполняйте содержащиеся в нем требования. Только так Вы сможете научиться правильно обращаться с изделием и избежите ошибок и опасных ситуаций. Храните данное руководство в течение всего срока службы Вашего изделия.

Помните! Изделие является источником повышенной травматической опасности.

▲ ВНИМАНИЕ

ПРОЧИТЕ РУКОВОДСТВО И НЕ НАЧИНАЙТЕ РАБОТУ С ИЗДЕЛИЕМ, ПОКА ВЫ НЕ ОЗНАКОМИТЕСЬ С НАСТОЯЩИМИ ПРЕДУПРЕЖДЕНИЯМИ.

Пожалуйста, внимательно прочитайте данные инструкции. Уделите особое внимание инструкциям по безопасности и предупреждениям. Используйте данный продукт правильно, осторожно и строго по назначению. Невыполнение данных требований может стать причиной повреждения имущества и/или получения травм. Сохраняйте данное руководство на протяжении всего времени пользования изделием.

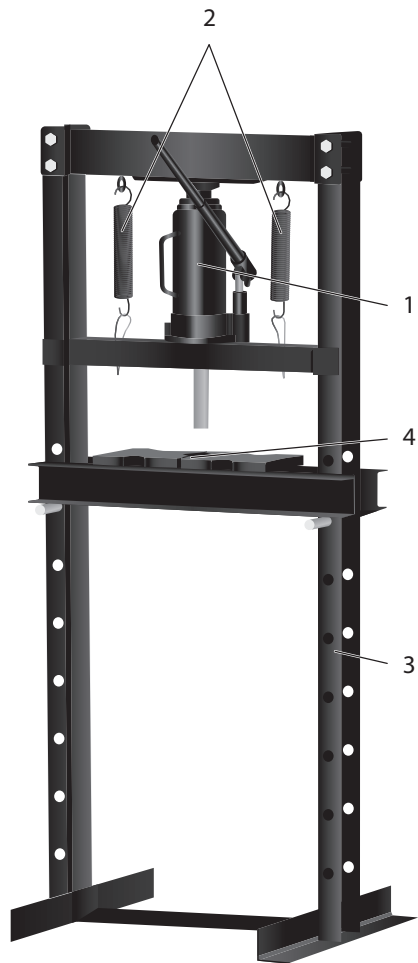
Распишитесь в ознакомлении с инструкцией по эксплуатации и мерам безопасности перед началом работ. Без подписи претензии по качеству товара не принимаются.

Место для подписи _____

Меры безопасности

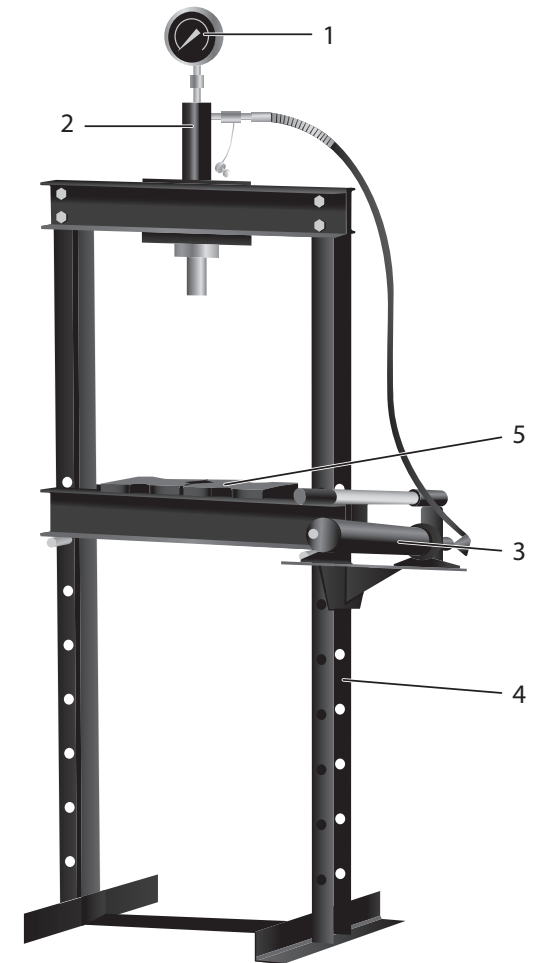
	
<p>Изучите, убедитесь, что понимаете, и следуйте всем инструкциям перед использованием прессов</p>	<p>ЗАПРЕЩАЕТСЯ устанавливать на изделие иные аксессуары и принадлежности, отличные от прилагаемых (кожуха, дополнительные рукоятки и т. п.)</p>
	
<p>ОСТОРОЖНО! Всегда используйте средства индивидуальной защиты (маску, наушники, респиратор), особенно при работе с пылящими материалами</p>	<p>Не используйте неподходящую одежду. Снимите галстуки, часы, кольца и другие свисающие предметы. Уберите длинные волосы</p>
	
<p>Держите равновесие, используйте подходящую нескользящую обувь</p>	<p>НЕ подвергайте пресс воздействию осадков или других неблагоприятных погодных явлений</p>

Артикул 43070-12; 43070-20



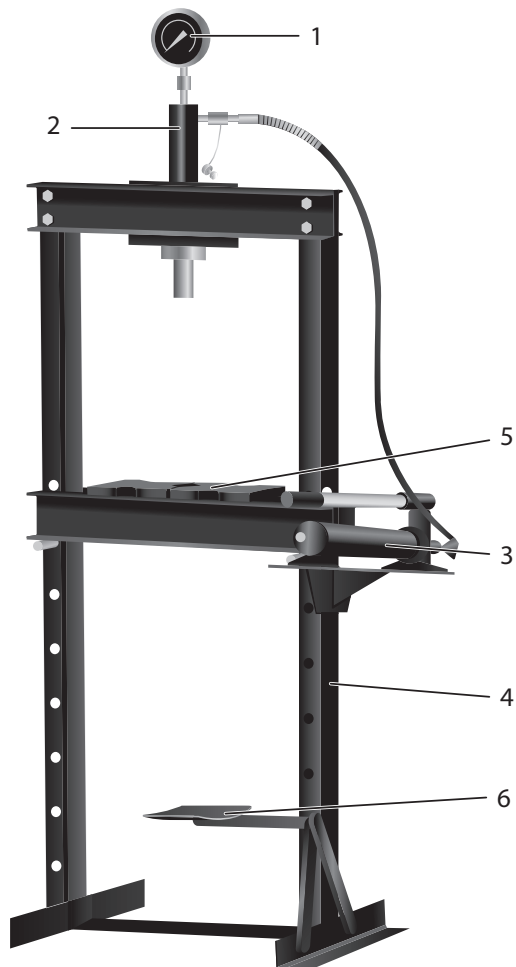
№	Устройство	43070-12; 43070-20
1	Бутылочный домкрат	1 шт.
2	Пружина	2 шт.
3	Рама	1 шт.
4	Опорная площадка	2 шт.

Артикул 43072-10; 43072-12



№	Устройство	43072-10; 43072-12
1	Манометр	1 шт.
2	Рабочий цилиндр	1 шт.
3	Насос	1 шт.
4	Рама	1 шт.
5	Опорная площадка	2 шт.

Артикул 43072-20



№	Устройство	43072-20
1	Манометр	1 шт.
2	Рабочий цилиндр	1 шт.
3	Насос	1 шт.
4	Рама	1 шт.
5	Опорная площадка	2 шт.
6	Педаль	1 шт.

Технические характеристики

Артикул	43070-12	43070-20	43072-10	43072-12	43072-20
Развиваемое усилие, т	12	20	10	12	20
Ход штока цилиндра, мм	175	150	175	175	190
Рабочий диапазон, мм	0-610	0-710	0-910	0-910	0-1035
Привод	ручной				ручной / ножной
Вес нетто, кг	22.5	68.3	45.2	54.4	85

▲ ВНИМАНИЕ

Убедитесь, что на изделии и комплекте принадлежностей отсутствуют повреждения, которые могли возникнуть при транспортировании.

Назначение и область применения

Гидравлический пресс **ЗУБР** предназначен для сжатия и изгиба материалов, запрессовки и выпрессовки подшипников и других слесарных работ. Пресс имеет возможность регулирования высоты рабочего пространства посредством перемещения станины. Силовым устройством данных прессов является домкрат, что обеспечивает низкую стоимость и высокую ремонтпригодность изделия. Домкрат оснащен клапаном, предохраняющим от перегрузок.

Настоящее руководство содержит самые полные сведения и требования, необходимые и достаточные для надежной, эффективной и безопасной эксплуатации изделия.

В связи с продолжением работы по усовершенствованию конструкции изделия, изготовитель оставляет за собой право вносить в его конструкцию незначительные изменения, не отраженные в настоящем руководстве и не влияющие на эффективную и безопасную работу изделия.

К эксплуатации изделия допускаются только лица, достигшие совершеннолетия; имеющие навыки и/или представление о принципах работы и оперирования изделием; находящиеся в трезвом состоянии; не под действием лекарств, вызывающих сонливость и/или снижение концентрации внимания; не имеющие заболеваний, вызывающих подобные состояния, а также иных противопоказаний для работы с машинами.

Все ремонтные работы должны проводиться только квалифицированными специалистами сервисных центров, с использованием оригинальных запасных частей ЗУБР.

Сборка

Сборка 43070-xx

К одному из торцов распорки (2) присоедините опору (1) и стойку рамы (5), используя крепеж (12, 13).

Повторите операцию на втором торце распорки до получения П-образной конструкции.

Замкните контур верхней несущей балкой (10), используя крепеж (15, 16).

Смонтируйте опорную площадку домкрата (17) при помощи метизов (18).

Установите домкрат (9) на подвижной опоре (06).

Смонтируйте платформу (06) на верхней несущей балке (10), используя пружинный подвес (07, 08).

Смонтируйте станину (03) с оправкой (04) на раму при помощи штифтов (11).

Протяните весь крепеж перед использованием.

Сборка 43072-10

К раме (3) присоедините опоры (1) при помощи крепежа (2, 21, 22, 23) и насос (17) с помощью крепежа (13, 14).

На раму (3) установите пластины (12 и 20), используя крепеж (4, 14, 10, 11) но не затягивайте его, в отверстия пластин установите рабочий цилиндр (6) и зафиксируйте его кольцами (19 и 24), после этого протяните весь крепеж и кольца.

К рабочему цилиндру (6) присоедините штуцер (8) и манометр (9), а также установите шланг насоса в фитинг (7).

Смонтируйте станину (03) с оправкой (04) на раму при помощи штифтов (11).

Протяните весь крепеж перед использованием.

Сборка 43072-12

К одному из торцов распорки (30) присоедините опору (1) и стойку рамы (6), используя крепеж (2, 3, 4, 5).

Повторите операцию на втором торце распорки до получения П-образной конструкции.

Замкните контур верхними несущими балками (8), используя крепеж (9, 10, 11, 12).

Смонтируйте опору насоса (22) при помощи метизов (9, 12, 11, 10). Установите насос (21) на опору, используя крепеж (24, 23).

На несущие балки (8) установите пластины (13 и 25), используя крепеж (14, 24, 26) но не затягивайте его. В отверстия пластин установите

рабочий цилиндр (15) и зафиксируйте его кольцом (27), после этого протяните весь крепеж и кольца.

К рабочему цилиндру (15) присоедините штуцер (16) и манометр (18), а также установите шланг насоса (20) в фитинг (19).

Смонтируйте станину (7) с оправкой (28) на раму при помощи штифтов (29).

Протяните весь крепеж перед использованием.

Сборка 43072-20

К одному из торцов распорки (33) присоедините опору (1) и стойку рамы (6), используя крепеж (2, 3, 4, 5).

Повторите операцию на втором торце распорки до получения П-образной конструкции.

Замкните контур верхними несущими балками (7), используя крепеж (8, 9, 10, 11).

Смонтируйте насос (18) при помощи метизов (19, 3). Установите педаль (29) вместе с упорами (31) с помощью крепежа (2, 3, 4, 5).

На несущие балки (7) установите пластины (12 и 24), используя крепеж (13, 22, 21, 20) но не затягивайте его. В отверстия пластин установите рабочий цилиндр (14) и зафиксируйте его кольцами (25, 23), после этого протяните весь крепеж и кольца.

К рабочему цилиндру (14) присоедините штуцер (15) и манометр (17) и шланг насоса.

Смонтируйте станину (27) с оправкой (26) на раму при помощи штифтов (28).

Протяните весь крепеж перед использованием.

Подготовка к работе

Примечание: Перед первым использованием изделия прокачайте гидравлическую систему. Для этого откройте клапан опускания, повернув его против часовой стрелки. Сделайте несколько полных рабочих ходов насоса для удаления воздуха из системы.

Проверьте состояние всех деталей. При обнаружении поврежденных деталей, прекратите эксплуатировать пресс и немедленно свяжитесь с поставщиком.

Порядок работы

Поместите подставки (6) на станину (7), зафиксируйте рабочую деталь при помощи подставок.

Закройте клапан на домкрате, поворачивая его по часовой стрелке до упора.

Покачайте рукоятку домкрата, пока шток давящей балки (5) не приблизится к рабочей детали.

Выровняйте рабочую деталь относительно штока так, чтобы она располагалась по центру.

Покачайте рукоятку и приложите нагрузку к рабочей детали.

По завершении работы прекратите качать рукоятку, плавно снимите нагрузку с рабочей детали, проворачивая клапан на домкрате против часовой стрелки.

После полного поднятия штока, уберите рабочую деталь со станины.

Обслуживание

Протирайте пресс снаружи сухой, чистой салфеткой и периодически смазывайте соединения, удлинитель и все подвижные части легким маслом по мере необходимости. Не используйте бензин, керосин, растворители и абразивные вещества для очистки пресса, они могут повредить резиновые уплотнения.

При обнаружении следов ржавчины, рекомендуется зачистить место от ржавчины, обработать его сначала специальным составом, а затем машинным маслом.

Инструкции по безопасности

Пресс должен быть установлен на твердой, ровной и чистой поверхности, после чего надежно закреплен на ней. Не превышайте максимально допустимое усилие пресса. Перегруз может привести к выходу изделия из строя и получению травм. Разрешается использовать только комплектующие и переходники, рекомендованные производителем. Запрещается самостоятельно вносить из-

менения в конструкцию изделия. Оператор, работающий с прессом, должен быть внимательным, компетентным, прошедшим курс обучения. Читаемость всех предупреждающих наклеек и настоящая инструкция должны быть сохранены в целостности в течение всего срока эксплуатации изделия. Игнорирование данных правил может привести к получению травм, а также к выходу из строя гидравлического оборудования.

Условия транспортирования, хранения и утилизации

Распаковка оборудования и/или его составных частей должна осуществляться в условиях закрытого помещения при температуре не ниже +5 °С.

Хранить в чистом виде, со снятым сменным инструментом, в сухом проветриваемом помещении, при температуре от 0 до +40 °С, вдали от источников тепла. Не допускать воздействия: прямых солнечных лучей, механических, химических факторов, влаги, агрессивных жидкостей, резких перепадов температуры и влажности.

Специальных мер консервации не требует.

Транспортировка должна осуществляться в фирменной упаковке производителя, при температуре от -20 до +40 °С. При транспортировке недопустимо воздействие: прямых солнечных лучей, механических и химических факторов, влаги, агрессивных жидкостей, резких перепадов температуры и влажности, нарушения целостности упаковки.

Отслужившее срок службы изделие, дополнительные принадлежности и упаковку следует экологически чисто утилизировать.

Гарантийные обязательства

Настоящая гарантия не ограничивает законных прав потребителей, предоставленных им действующим законодательством РФ.

Гарантийные обязательства распространяются только на неисправности, выявленные в течение гарантийного срока и обусловленные производственными и конструктивными факторами.

Срок службы 5 лет со дня продажи.

Неисправные узлы инструментов в течение гарантийного срока ремонтируются или заменяются новыми. Решение о целесообразности их замены или ремонта остается за специализированным сервисным центром.

Заменяемые детали переходят в собственность службы сервиса.

Срок гарантии составляет 12 месяцев со дня продажи.

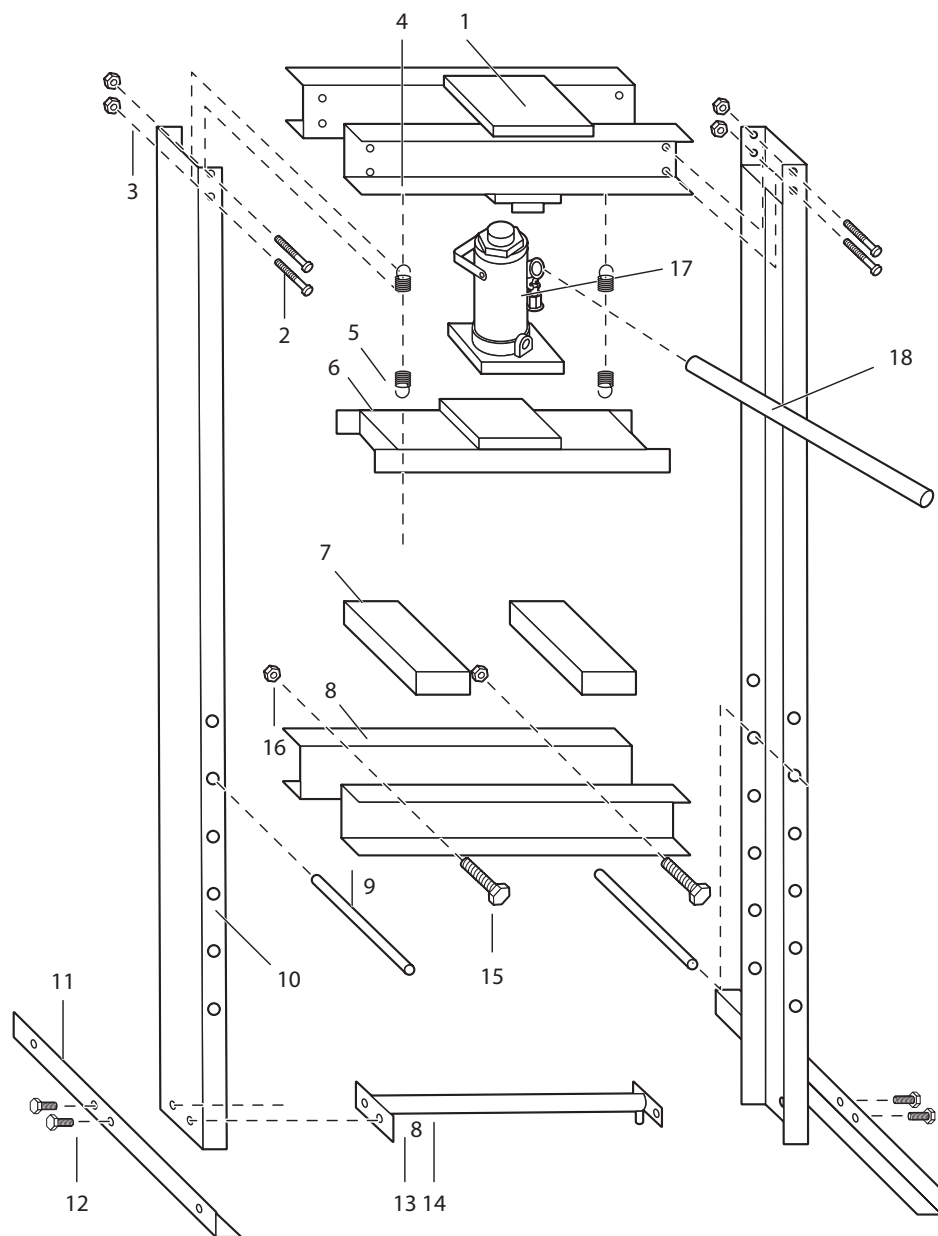
Гарантийный ремонт не осуществляется в следующих случаях:

- при использовании оборудования не по назначению, указанному в руководстве по эксплуатации;
- при механических повреждениях оборудования;
- при возникновении неисправности из-за действия непреодолимой силы, а также из-за неблагоприятных атмосферных или иных внешних воздействий на изделие, таких как дождь, снег, повышенная влажность, нагрев, агрессивные среды и д. р.;
- при естественном износе оборудования (полная выработка ресурса, сильное внутреннее или внешнее загрязнение, ржавчина);
- при возникновении повреждений из-за несоблюдения предусмотренных руководством условий эксплуатации;
- при попадании в оборудование посторонних предметов, например, песка, камней, материалов или непредусмотренных жидкостей;
- при повреждении изделия вследствие несоблюдения правил хранения, указанных в руководстве по эксплуатации;
- после попыток самостоятельного вскрытия, ремонта, внесения конструктивных изменений;
- при повреждении изделия из-за неправильной транспортировки. Оборудование должно перевозиться в собранном виде в упаковке, предотвращающей механические или иные повреждения и защищающей от неблагоприятного воздействия окружающей среды.

ВОЗМОЖНЫЕ НЕИСПРАВНОСТИ И МЕТОДЫ ИХ УСТРАНЕНИЯ

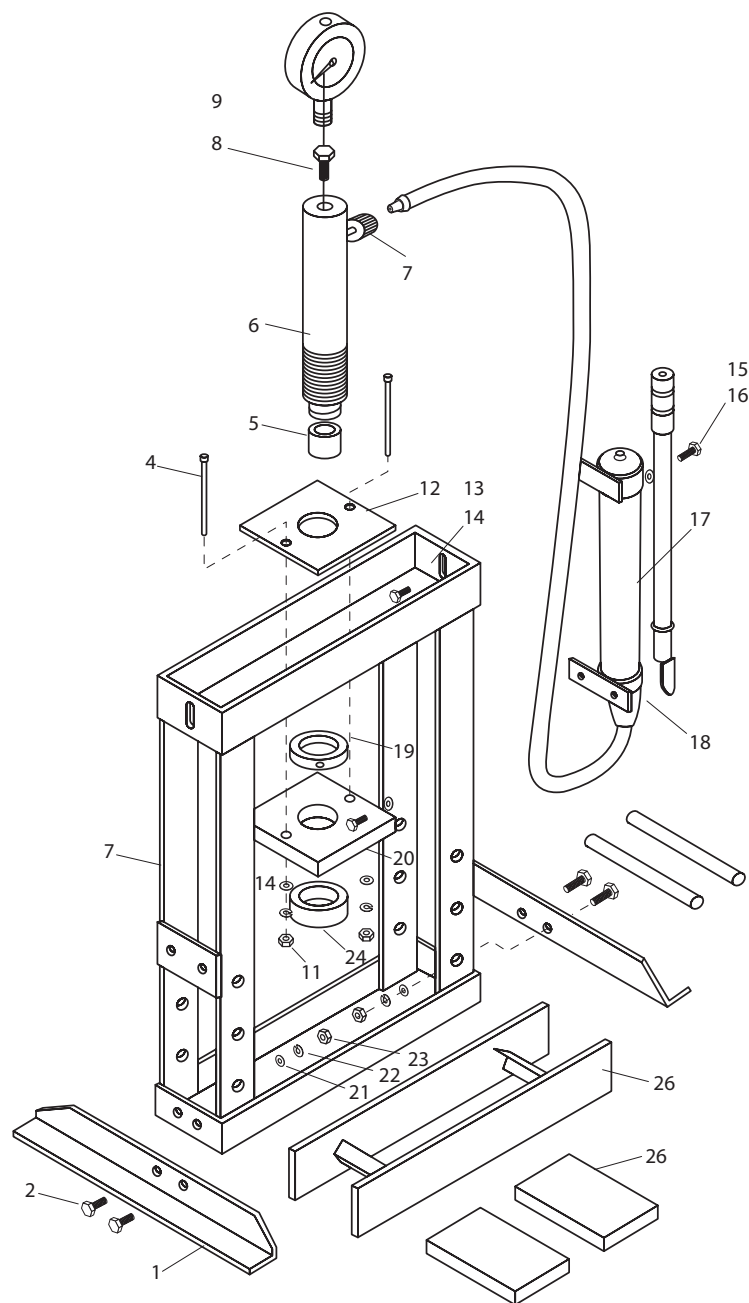
Неисправность	Возможная причина	Способ устранения
Платформа не опускается и не поднимается	Недостаточный уровень масла в гидравлической системе	<p>Проверьте уровень масла, следуя инструкции:</p> <p>Поверните запорный клапан против часовой стрелки, чтобы шток полностью опустился вниз. Если шток не опускается, примените силу.</p> <p>Откройте пробку маслозаливной горловины. Если уровень ниже края отверстия необходимо долить до необходимого уровня.</p> <p>Установите на место маслозаливную пробку.</p> <p>Закройте запорный клапан и несколько раз опустите и поднимите шток домкрата.</p>
	Воздух в гидравлической системе	<p>Откройте запорный клапан.</p> <p>Прокачаете систему выполним шесть подъемом и опусканий рукоятью.</p> <p>Поверните запорный клапан по часовой стрелке, чтобы закрыть его.</p> <p>Прокачайте систему, чтобы шток максимально выдвинулся.</p> <p>Аккуратно приоткройте маслоналивную пробку. Осторожно, так как система находится под давлением.</p> <p>Откройте запорный клапан и опустите шток.</p> <p>Закройте запорный клапан и проверьте работоспособность системы. При необходимости повторите п. 1–7.</p>
Платформа опускается не полностью	Уровень масла в системе превышает требуемое значение	<p>Проверьте уровень и при необходимости слейте излишки, открыв маслозаливную пробку. Полный слив масла осуществляется следующим образом:</p> <p>Поверните запорный клапан против часовой стрелки, чтобы шток полностью опустился вниз, затем закройте клапан.</p> <p>Откройте пробку маслозаливной горловины и слейте все масло.</p>

43070-12, 43070-20



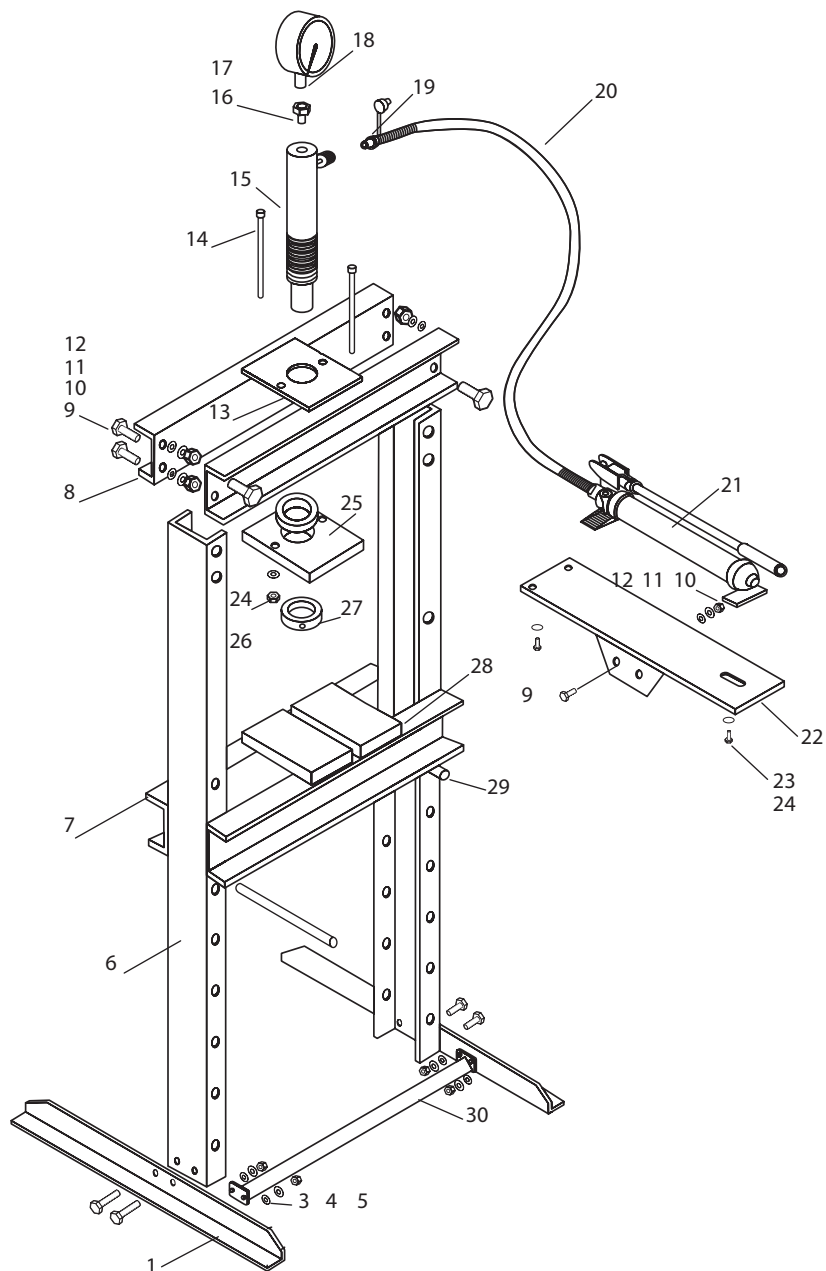
№	Устройство	Кол-во
1	Верхняя балка	1 шт.
2	Болт М10х30	4 шт.
3	Гайка М10	4 шт.
4	Крепление пружины	2 шт.
5	Пружина	2 шт.
6	Опора	1 шт.
7	Оправка	2 шт.
8	Платформа	2 шт.
9	Штырь	2 шт.
10	Рама	2 шт.
11	Опора нижняя	2 шт.
12	Болт М10х30	4 шт.
13	Гайка	4 шт.
14	Распорка нижняя	1 шт.
15	Болт М12х115	2 шт.
16	Гайка М12	2 шт.
17	Домкрат	1 шт.
18	Ручка	1 шт.

43072-10



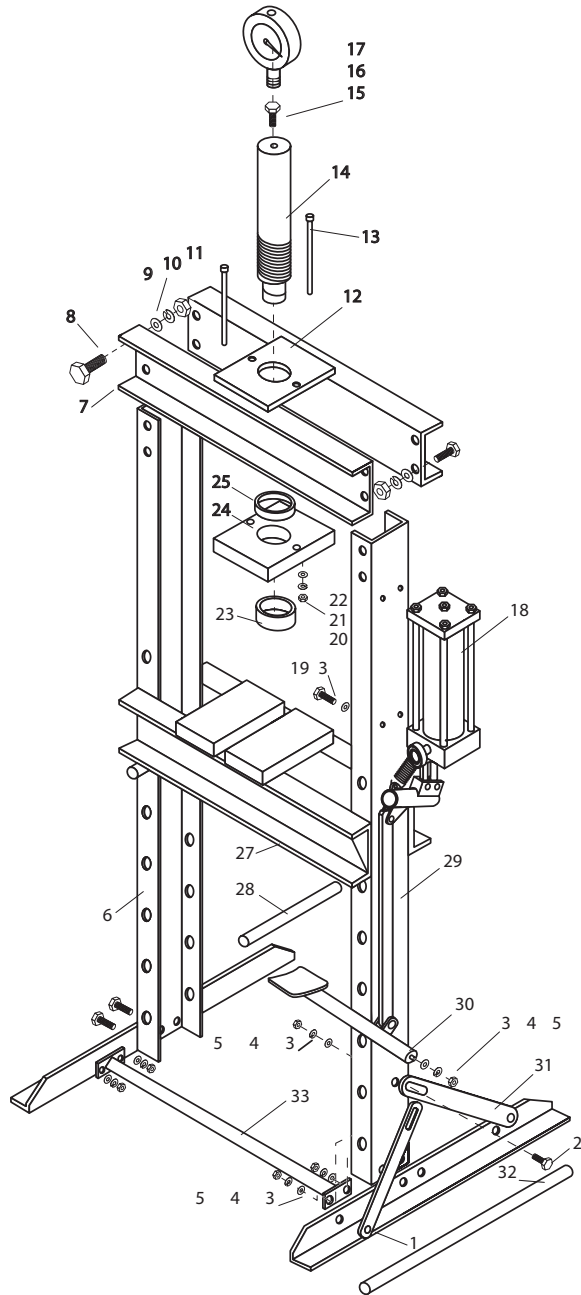
№	Устройство	Кол-во
1	Опора	2 шт.
2	Болт М10х35	4 шт.
3	Рама	1 шт.
4	Болт М8х120	2 шт.
5	Втулка	1 шт.
6	Рабочий цилиндр	1 шт.
7	Фитинг	1 шт.
8	Штуцер	1 шт.
9	Манометр	1 шт.
10	Стопорная шайба Ø8	2 шт.
11	Гайка М8	2 шт.
12	Опорная пластина	1 шт.
13	Болт М8х16	3 шт.
14	Шайба Ø8	5 шт.
15	Уплотнитель	1 шт.
16	Масляная пробка	1 шт.
17	Насос	1 шт.
18	Перепускной клапан	1 шт.
19	Верхнее кольцо	1 шт.
20	Нижняя опорная пластина	1 шт.
21	Шайба Ø10	4 шт.
22	Стопорная шайба Ø10	4 шт.
23	Гайка М10	4 шт.
24	Нижнее кольцо	1 шт.
25	Штифт	2 шт.
26	Станина	1 шт.
27	Оправка	2 шт.

43072-12



№	Устройство	Кол-во	№	Устройство	Кол-во
1	Опора	2 шт.	16	Штуцер	1 шт.
2	Болт M10x35	4 шт.	17	Уплотнительное кольцо	1 шт.
3	Шайба Ø10	4 шт.	18	Манометр	1 шт.
4	Стопорная шайба Ø10	4 шт.	19	Штуцер	1 шт.
5	Гайка M10	4 шт.	20	Гидравлический шланг	1 шт.
6	Рама	2 шт.	21	Насос	1 шт.
7	Станина	1 шт.	22	Опора насоса	1 шт.
8	Несущая балка	2 шт.	23	Болт M8x16	3 шт.
9	Болт M12x30	10 шт.	24	Шайба Ø8	5 шт.
10	Шайба Ø12	10 шт.	25	Нижняя опорная пластина	1 шт.
11	Стопорная шайба Ø10	10 шт.	26	Гайка M8	2 шт.
12	Гайка M12	10 шт.	27	Верхнее кольцо	1 шт.
13	Опорная пластина	1 шт.	28	Оправка	2 шт.
14	Болт M8x140	2 шт.	29	Штифт	2 шт.
15	Рабочий цилиндр	1 шт.	30	Распорка	1 шт.

43072-20



№	Устройство	Кол-во	№	Устройство	Кол-во
1	Опора	2 шт.	18	Насос	1 шт.
2	Болт М10х35	4 шт.	19	Болт М10х20	4 шт.
3	Шайба Ø10	9 шт.	20	Шайба Ø8	2 шт.
4	Стопорная шайба Ø10	5 шт.	21	Стопорная шайба Ø8	2 шт.
5	Гайка М10	5 шт.	22	Гайка М8	2 шт.
6	Рама	2 шт.	23	Нижнее кольцо	1 шт.
7	Несущая балка	2 шт.	24	Нижняя опорная пластина	1 шт.
8	Болт М16х35	8 шт.	25	Верхнее кольцо	1 шт.
9	Стопорная шайба Ø16	8 шт.	26	Оправка	2 шт.
10	Шайба Ø16	8 шт.	27	Станина	1 шт.
11	Гайка М16	8 шт.	28	Штифт	2 шт.
12	Опорная пластина	1 шт.	29	Педадь	1 шт.
13	Болт М8х160	2 шт.	30	Ось	1 шт.
14	Рабочий цилиндр	1 шт.	31	Упор	2 шт.
15	Штуцер	1 шт.	32	Рукоять	1 шт.
16	Уплотнительное кольцо	1 шт.	33	Распорка	1 шт.
17	Манометр	1 шт.			