

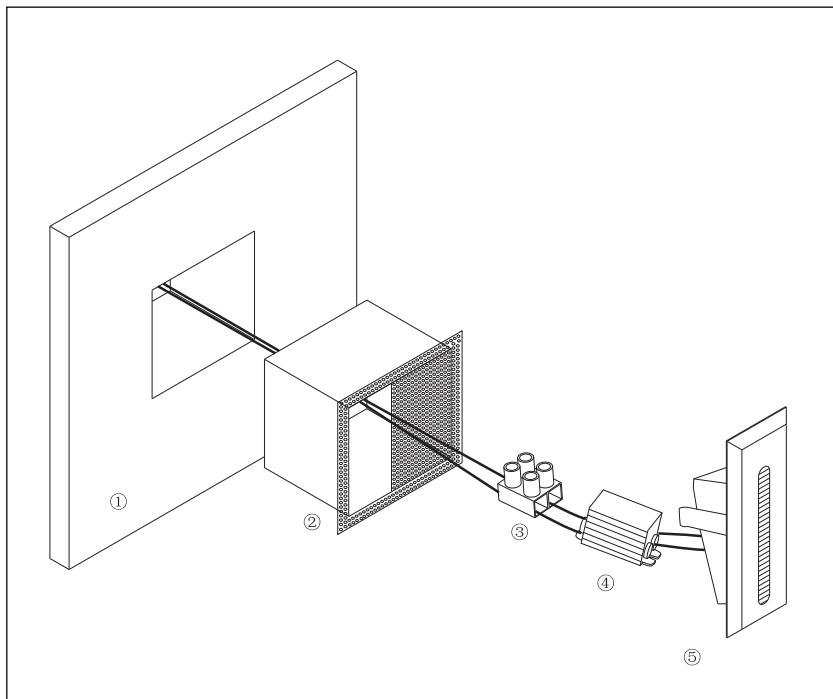


Арт.	Наименование	Мощность	Цвет	Цветовая температура	Световой поток	Угол свечения	Размеры
003301	GW-L615-3-WH-WW	3Вт	Белый	3000К	50Лм	15°	87x35
003302	GW-L615-3-WH-NW	3Вт	Белый	4000К	50Лм	15°	87x35
003030	GW-L615-1-WH-WW	1Вт	Белый	3000К	50Лм	15°	87x35

## ТЕХНИЧЕСКИЕ ХАРАКТЕРИСТИКИ

- Рабочее напряжение: 100-240В
- Индекс цветопередачи: Ra 80
- Материал: Алюминий
- Степень защиты: IP20
- Рабочая температура: -10..+50°C
- Влажность: <90%
- Срок службы: 50000

# РУКОВОДСТВО ПО МОНТАЖУ



## 1 ТРЕБОВАНИЯ ПО БЕЗОПАСНОСТИ

- Конструкция изделия удовлетворяет требованиям электро- и пожарной безопасности по ГОСТ 12.2.007.0-75.
- Монтаж и подключение изделия должны производиться квалифицированным специалистом со строгим соблюдением техники безопасности.
- Монтаж и подключение изделия производить только при отключенном питании.
- Перед включением питания убедиться в правильности всех подключений, надежности фиксации проводов в клемниках, отсутствии угрозы короткого замыкания.
- Убедитесь, что изделие установлено правильно и в соответствии с требованиями пожарной безопасности.
- В случае неисправности изделия немедленно отключите питание и обратитесь по месту приобретения изделия.
- Не пытайтесь самостоятельно ремонтировать изделие.

## 2 ТРЕБОВАНИЯ ПО МОНТАЖУ И ЭКСПЛУАТАЦИИ

- Не превышайте рабочее напряжение изделия.
- В сетях с частыми или сильными перепадами напряжения, подключайте изделие только через стабилизатор напряжения.
- Не допускайте попадания влаги или образования конденсата на компонентах изделия.
- Не допускайте механических повреждений корпуса, изоляции проводов и других частей изделия.
- Изделия в упакованном виде могут транспортироваться закрытым видом транспорта либо в контейнерах.
- Не устанавливайте изделие вблизи нагревательных приборов, нагретых предметов или поверхностей с температурой выше 40 градусов.
- Не накрывайте изделие, обеспечьте свободную естественную вентиляцию задней поверхности корпуса.

## 3 ТРЕБОВАНИЯ ПО ОБСЛУЖИВАНИЮ

- Установленное изделие не требует специального обслуживания.
- Протирать изделие от пыли допускается сухой мягкой салфеткой.

## 4 ПРАВИЛА ХРАНЕНИЯ, ТРАНСПОРТИРОВКИ И УТИЛИЗАЦИИ

- Упакованные изделия следует хранить под навесами или в помещениях, при температуре  $-10..+50^{\circ}\text{C}$  и относительной влажности  $<98\%$  без образования конденсата. Высота штабелирования не должна превышать 1м.
- Изделия в упакованном виде могут транспортироваться закрытым видом транспорта либо в контейнерах.
- Изделия с истекшим сроком службы относятся к IV классу опасности (малоопасные отходы) и должны утилизироваться в соответствии с требованиями 89-ФЗ «об отходах производства и потребления».

## 5 ИНФОРМАЦИЯ О ПРОИСХОЖДЕНИИ ТОВАРА

- Изготовлено в КНР
- Производитель: Kuva Lighting Co Ltd, Адрес: Китай, Block 6, Qifang Industrial Zone, Guzhen town, Guangdong province.

## 6 ГАРАНТИЙНЫЙ ТАЛОН

- Срок гарантийного обслуживания изделия составляет 3 года с момента продажи.
- Гарантийные обязательства распространяются на случаи производственного брака при отсутствии фактов, указывающих на неправильное обращение с изделием или нарушение требований по монтажу и эксплуатации.
- Гарантийные обязательства не выполняются при:
  - наличии следов механических, термических или химических повреждений;
  - наличии следов влаги;
  - наличии следов самостоятельного ремонта или вмешательства в конструкцию светильника;
  - поломках, вызванных неправильным подключением, превышением указанного напряжения или нарушениями требований по технике безопасности.
- По всем вопросам, связанным с гарантийным обслуживанием, вы можете обратиться по месту приобретения изделия.
- Отметки о продаже:

i. Артикул: \_\_\_\_\_

ii. Модель: \_\_\_\_\_

iii. Дата продажи: \_\_\_\_\_ М.П.

iv. Продавец: \_\_\_\_\_