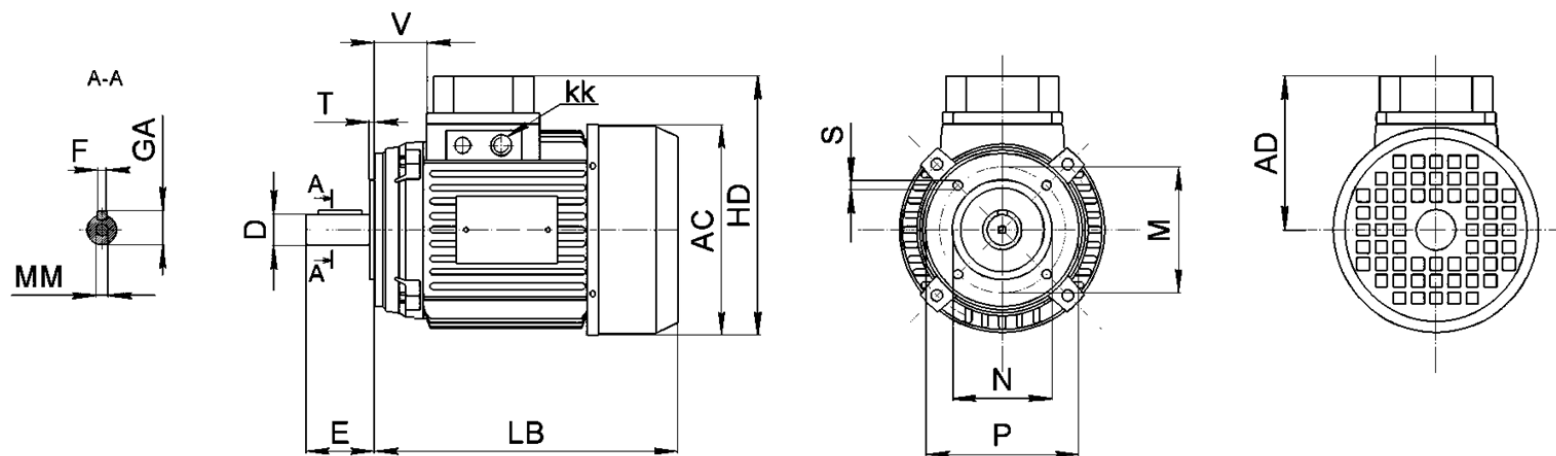


Электродвигатели общепромышленные трёхфазные с малым фланцем В14



Размеры, мм

Тип	AD	AC	D(Ø)	MM	E	M(Ø)	N(Ø)	P(Ø)	S(Ø)	T	F ^(h9)	GA	KK	LB	HD	LA	V
56	91	108	9j6	M3	20	65	50	80	M5	2,5	3	10,2	M16	170	140	23,5	11,5
63	92	124	11j6	M4	23	75	60	90	M5	2,5	4	12,5	M16	183	155	24	21,5
71	100	142	14j6	M5	30	85	70	105	M6	2,5	5	16	M20	215	171	27	26,5
80	120	158	19j6	M6	40	100	80	120	M6	3	6	21,5	M20	240	200	33,5	26,5
90S	126	178	24j6	M8	50	115	95	140	M8	3	8	27	M20	255	216	35	27
90L	126	178	24j6	M8	50	115	95	140	M8	3	8	27	M20	280	216	39,5	27
100	138	194	28j6	M10	60	130	110	160	M8	3,5	8	31	M20	305	238	39,5	31
112	155	220	28j6	M10	60	130	110	160	M8	3,5	8	31	M25	332	267	46	31
132S	168	262	38k6	M12	80	165	130	200	M10	3,5	10	41	M25	382	300	47,5	31
132M	168	262	38k6	M12	80	165	130	200	M10	3,5	10	41	M25	420	300	54,5	31
160M	233	309	42k6	M16	110	215	180	250	M12	5	12	45	M32	497	380	72	37
160L	233	309	42k6	M16	110	215	180	250	M12	5	12	45	M32	541	380	72	37
180M	253	350	48k6	M16	110	/	/	/	/	/	14	51,5	M40	586	417	74	42
180L	253	350	48k8	M16	110	/	/	/	/	/	14	51,5	M40	626	417	74	42
200	253	350	55k6	M20	110	/	/	/	/	/	16	59	M40	626	417	74	60