

Правила эксплуатации и ухода за мебелью.

1. Мебель может быть использована только по своему прямому назначению в соответствии с ее функциональными характеристиками.
 2. Мебель должна храниться и эксплуатироваться в закрытых отапливаемых помещениях при температуре не ниже +2 градусов и относительной влажности воздуха от 45 до 70%.
 3. При ослаблении крепления соединений необходимо периодически подтягивать винты, шурупы, стяжки и т.п.
 4. Не рекомендуется устанавливать изделия в непосредственной близости от нагревательных и отопительных приборов их поверхности, во время эксплуатации должны быть защищены от нагрева. Температура нагрева элементов мебели не должна превышать 40 градусов.
 5. Помните, что сохранность и долговечность изделия зависит не только от ее конструкции и качества материалов, но и от правильной эксплуатации и ухода за ней.
 6. Не допускается нагревать, резать, царапать острыми предметами мягкую обивку, сидеть на мебели с обивкой в одежде, которая может повредить поверхность отдельными элементами (заклепки, металлические элементы), ронять детали с обивкой - это может привести к порче изделия.
 7. Не допускайте сидеть на мебели в одежде, которая может окрасить изделие.
 8. Уход за мебельной обивкой из искусственной кожи, удаление бытовых загрязнений, пыльного налета и грязи заключается в протирании ее полимерной поверхности мягкой тканью или губкой, смоченной в слабом растворе мыла или моющего средства для стирки изделий из шерсти, шелковых и синтетических тканей (температура раствора не выше 35 градусов), не допуская намокания изнаночной стороны кожи. Остатки моющего средства снимают увлажненной тканью, избыток влаги - сухой хлопчатобумажной тканью, обязательно протерев насухо. Застарелые пятна органического происхождения удаляются очистителями для натуральной кожи, согласно инструкциям по их применению.
- Не допускается химчистка, чистка с использованием хлорки, нельзя гладить.
9. Рекомендуемая максимальная нагрузка на ящик не более 15кг.

ГАРАНТИЙНЫЙ ТАЛОН

Набор мебели бытовой «Мона» Тумба прикроватная с мягкой обивкой тип 1 изготовлена на ИП Красноперов А.Е в соответствии с требованиями технического регламента Таможенного союза ТР ТС 025/2012г.



О безопасности мебельной продукции, ГОСТ 16317-2014. Мебель. Общие технические условия. Общие технические условия. ТО 31.09.12-001-311617416500033-2017. Декларация о соответствии ЕАЭС N RU Д-RU.PA03.B.77710/22, действительна по 25.05.2027г.

УСЛОВИЯ ГАРАНТИИ

1. Изготовитель гарантирует соответствие требованиям ГОСТ 16317-2014 при соблюдении условий транспортирования и эксплуатации. Гарантийный срок эксплуатации 24 месяца. Если день передачи установить невозможно, гарантийный срок исчисляется со дня изготовления мебели. Дефекты производственного характера, обнаруженные в течение гарантийного срока, устраняются за счет производителя.
2. Изделие снимается с гарантийного обслуживания в следующих случаях:
 - фактическое истечение гарантийного срока;
 - если имеет следы вмешательства или была попытка ремонта;
 - если обнаружены несанкционированные изменения конструкции изделия;
 - если изделие эксплуатировалось не в соответствии со своим целевым назначением или в условиях, для которых оно не предназначено.
3. Гарантия не распространяется на изделия, имеющие следующие повреждения:
 - вызванные стихией, пожаром, бытовыми факторами;
 - вызванные попаданием на поверхность изделий едких веществ и жидкостей.

Срок службы изделия - 10 лет

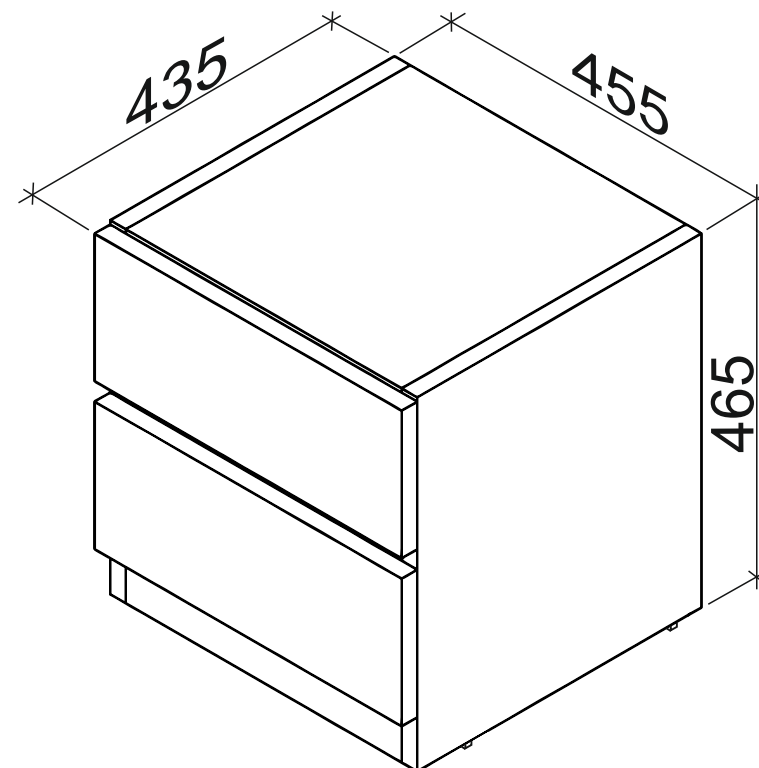
ДАТА ВЫПУСКА " ____ " ____ 202 г

ДАТА ПРОДАЖИ " ____ " ____ 202 г.

ШТАМП МАГАЗИНА

Версия 2022г.

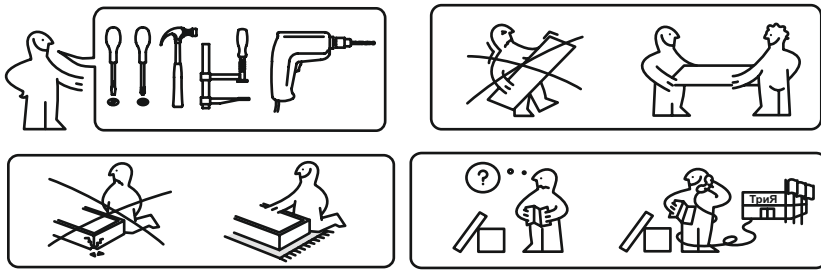
Изготовлено для ООО Торговый дом ТриЯ, Россия,
Ростовская область, г. Волгодонск, ул. Портовая 1.



Набор мебели бытовой «Мона»
Тумба прикроватная с мягкой обивкой тип 1

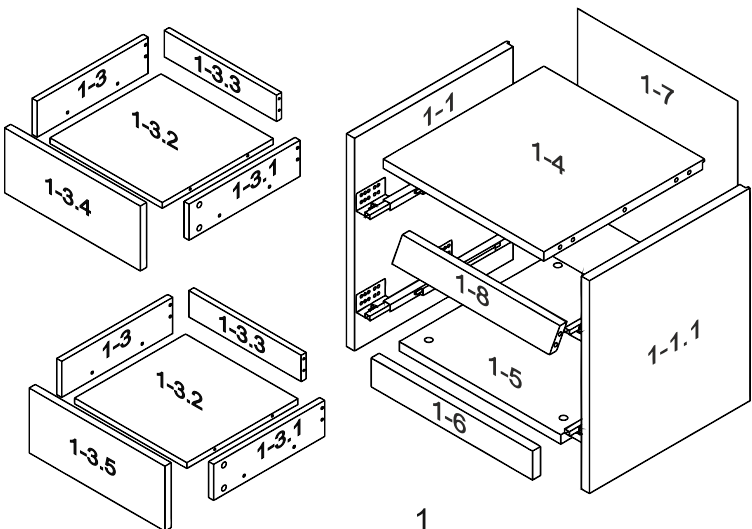
ПАСПОРТ И СХЕМЫ СБОРКИ

Изготовитель: ИП Красноперов А.Е., Россия, Ростовская область, г. Волгодонск, ул. 6-я Заводская 35А.



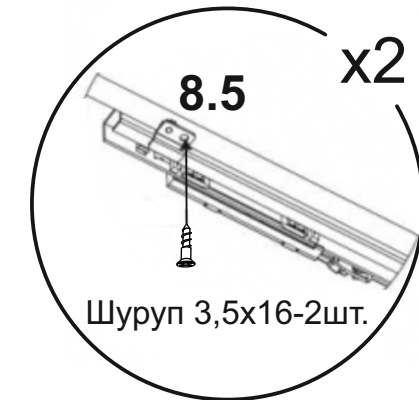
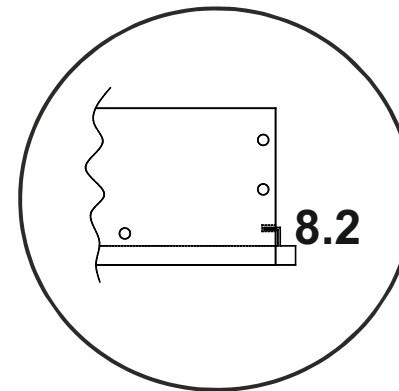
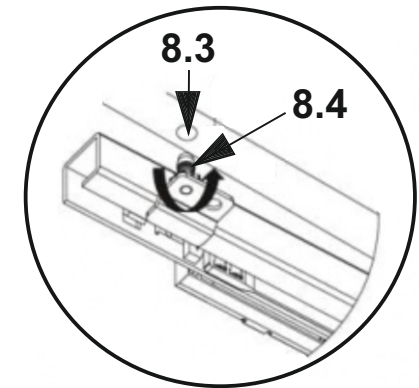
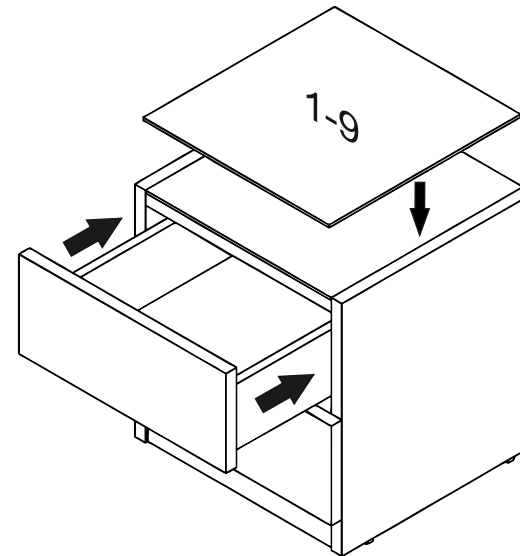
Упаковочная ведомость

Наименование детали или сборочной единицы	Обозначение	Количество	Габаритные размеры
Пакет 1			
Стенка вертикальная левая	1-1	1	465x400
Стенка вертикальная правая	1-2	1	465x400
Стенка ящика боковая левая	1-3	2	355x100
Стенка ящика боковая правая	1-3.1	2	355x100
Дно ящика	1-3.2	2	355x359
Стенка ящика задняя	1-3.3	2	359x73
Накладка ящика	1-3.4	1	435x185
Накладка ящика	1-3.5	1	435x185
Стенка горизонтальная	1-4	1	400x400
Стенка горизонтальная	1-5	1	400x373
Передняя стенка опоры	1-6	1	400x68
Стенка задняя	1-7	1	424x397
Распорка	1-8	1	398x70
Стекло	1-9	1	400x400
Фурнитура	-	1	-



1

8.



8.1 Установка ящика и регулировка фасада. Выдвиньте подвижные элементы направляющих.

8.2 Крючки направляющих введите в зацепление с отверстиями в задней стенке ящика.

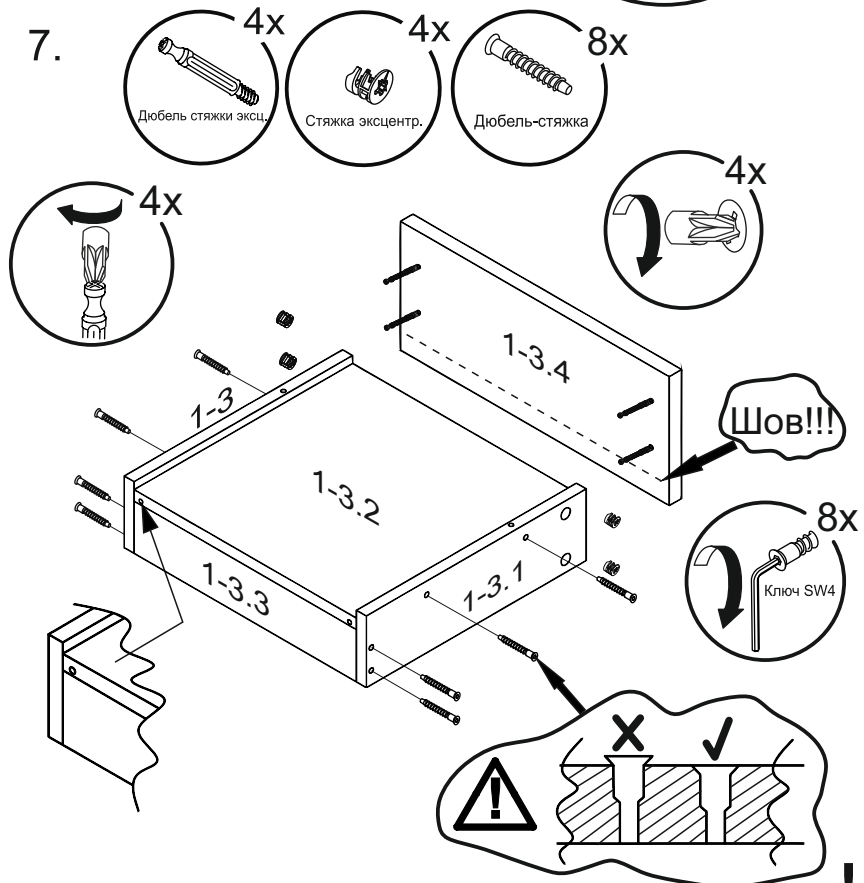
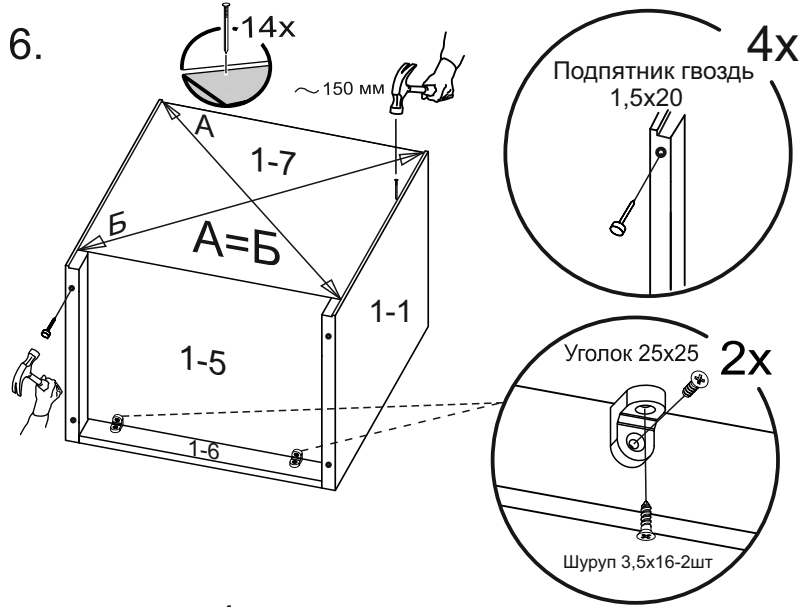
8.3 Вставьте ящик отверстиями, расположенными снизу на боковых стенках, на цапфы подвижных элементов направляющих.

8.4 Отрегулируйте высоту фасада ящика при помощи гайки.

8.5 Закрепите ящик к направляющим дополнительным саморезом. **ВАЖНО!** Во избежание повреждения боковины ящика рекомендуется предварительно просверлить отверстие для вкручивания самореза.






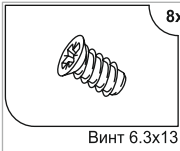


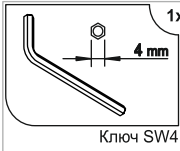



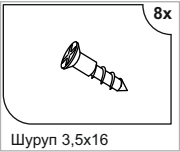
8.6 Задвиньте ящик.

6



Второй ящик собирается аналогично !!!

Ведомость комплектации фурнитуры

 16x Заглушка еврвинта пластик белый	 16x Дюбель-стяжка	 2x Комплект направляющих 350мм	 24x Стяжка эксцентр.	 24x Дюбель стяжки эксц.
 8x Винт 6.3x13	 8x Шкант 8x30	 8x Заглушка стяжки эксцентр. пластик белый	 1x Ключ SW4	
 4x Подпятник гвоздь 1,5x20	 14x Гвоздь 1.6x25	 2x Уголок 25x25	 8x Шуруп 3,5x16	

Конструкционные материалы:

Плиты древесно-стружечные, облицованные пленками на основе термореактивных полимеров. ГОСТ 32289-2013

Плиты древесно-стружечные. ГОСТ 10632-2014

Пенополиуретан соответствует требованиям нормативных документов ТУ 2254-001-72399953-2005 "Пенополиуретан эластичный (листовой).

-ткань мебельная «VIVALDI»

соответствует требованиям ТР ТС 017/2011

«О безопасности продукции легкой промышленности»
Технические условия" изм.№14

Ткани мебельные ГОСТ 24220-80

-Стекло закаленное термоустойчивое плоское бесцветное

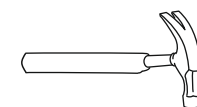
соответствует требованиям нормативных документов
ТУ 5923-003-64169819-2014, ГОСТ 30698-2014,
ТУ 5923-001-64169819-2013.

Используемый инструмент:

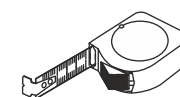
Отвертка PH-2



Молоток



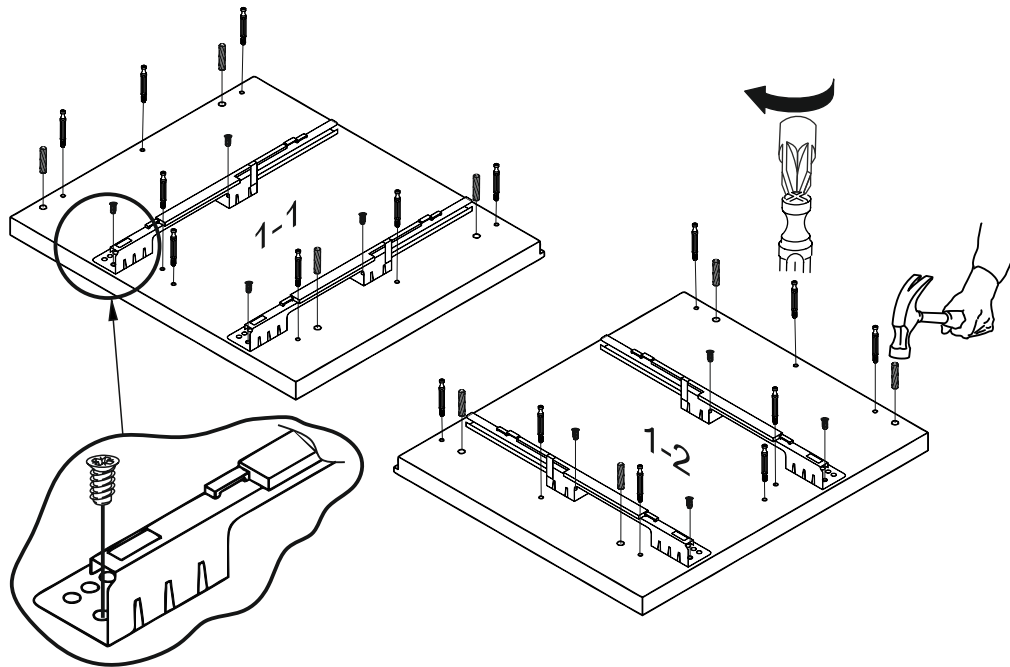
Рулетка



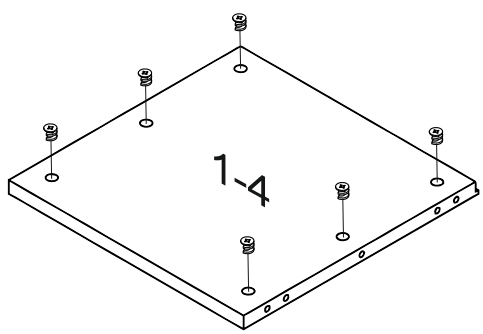
Шуруповерт



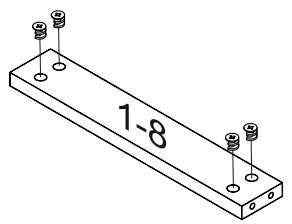
1.



2.

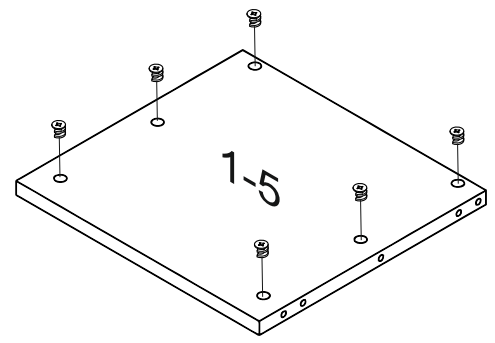


3.

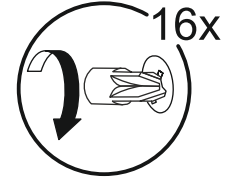
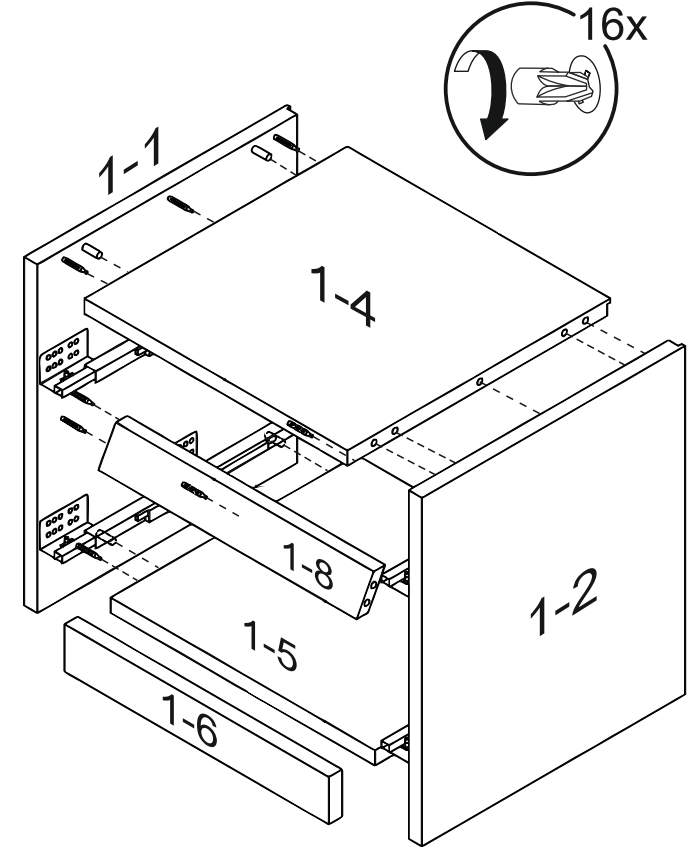


3

4.



5.



4