

ПРАВИЛА ЭКСПЛУАТАЦИИ И УХОДА ЗА МЕБЕЛЬЮ

1. Мебель должна храниться и эксплуатироваться в закрытых отапливаемых помещениях при температуре не ниже +2°C и относительной влажности воздуха от 45 до 70%.

2. При установке изделий мебели в непосредственной близости от нагревательных и отопительных приборов их поверхности во время эксплуатации должны быть защищены от нагрева. Температура нагрева элементов мебели не должна превышать 40°C.

3. Для предотвращения деформации двери в изделии должны быть закрыты. Не следует открывать дверь более чем на 90° - это приводит к поломке петель.

4. При ослаблении крепления соединений необходимо периодически подтягивать винты, шурупы стяжки и т.п.

5. Поверхности изделий следует предохранять от различных растворителей, кислот, щелочей и механических повреждений.

6. Поверхности изделий можно освежить, применяя специальные составы, которые имеются в хозяйственных магазинах. Не допускается применение соды, порошков и других материалов, не предназначенных для ухода за мебелью.

7. Помните, что сохранность и долговечность мебели зависит не только от её конструкции и качества материалов, но и от правильной эксплуатации и ухода за ней.

8. Для предотвращения опрокидывания мебель должна быть постоянно прикреплена к стене. (Крепежные средства для крепления к стене не прилагаются, для разных материалов стен и пола требуются различные крепления. Используйте крепежные средства, подходящие для материала вашего дома. Если Вы не уверены, какой тип креплений подходит к данному материалу, обратитесь в специализированный магазин.)

9. В целях безопасности храните тяжелые предметы в нижних ящиках. Не разрешайте детям забираться на ящики, полки и дверцы или виснуть на них.

ГАРАНТИЙНЫЙ ТАЛОН

Набор мебели «Мишель» изготовлен ООО «ТРИО»

в соответствии с требованиями

ТР ТС 025/2012 «О безопасности мебельной продукции»

ГОСТ 16371-2014. Мебель. Общие технические условия.

Декларация о соответствии: **EAЭС N RU Д-РУ.РА01.В.26691/21**. Действительна по 10.06.2026 г.



УСЛОВИЯ ГАРАНТИИ

1. Предприятие-изготовитель гарантирует соответствие изделия требованиям ГОСТ 16371-2014 при соблюдении условий транспортирования, сборки и эксплуатации.

Гарантийный срок эксплуатации-12 месяцев. Срок исчисляется со дня передачи мебели потребителю. Если день передачи установить невозможно, гарантийный срок исчисляется со дня изготовления мебели. Дефекты производственного характера, обнаруженные в течение гарантийного срока, устраняются за счёт предприятия-изготовителя.

2. Изделие снимается с гарантийного обслуживания в следующих случаях:

- если имеет следы постороннего вмешательства или была попытка ремонта;
- если обнаружены несанкционированные изменения конструкции изделия;
- если изделие эксплуатировалось не в соответствии со своим целевым назначением или в условиях, для которых оно не предназначено.

3. Гарантия не распространяется на изделие, имеющее следующие повреждения:

- механические;
- вызванные стихией, пожаром, бытовыми факторами;
- вызванные попаданием на поверхность изделий жидкостей и едких веществ.

Срок службы изделия - 5 лет.

ДАТА ВЫПУСКА

" ____ " ____ 201 г.

ПРОВЕРЕНО СКК

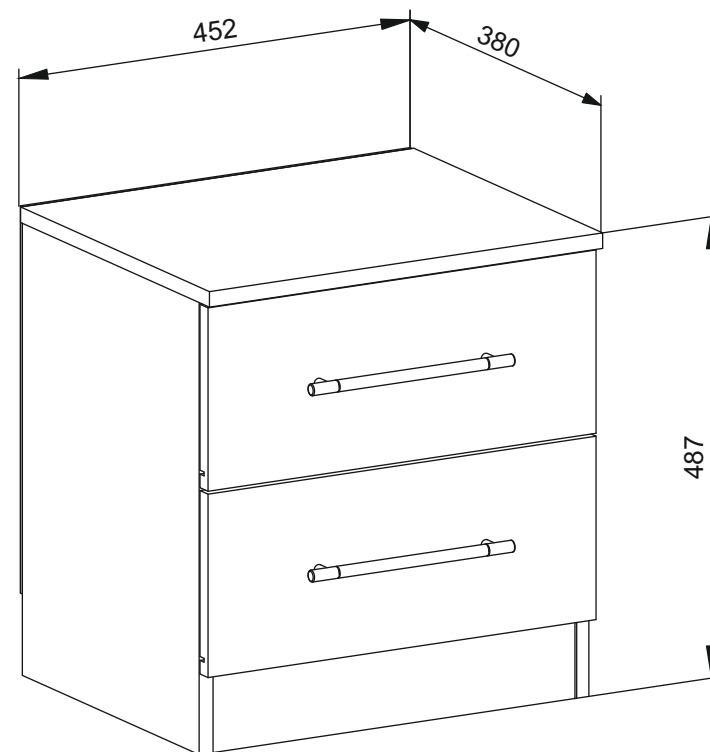
ДАТА ПРОДАЖИ

" ____ " ____ 201 г.

ШТАМП МАГАЗИНА

Версия 2018 г. (2)

ООО «Торговый Дом ТриЯ»

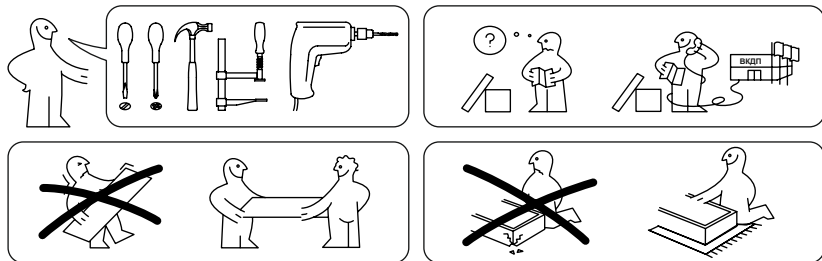


Тумба прикроватная

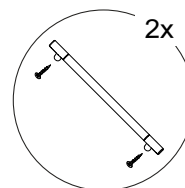
Набор мебели для спальни

“Мишель”

ПАСПОРТ И СХЕМЫ СБОРКИ



4



Сборку рекомендуется производить с помощью специалиста, так как неправильная сборка может привести к опрокидыванию мебели, что может повлечь за собой ущерб или телесные повреждения.

Предприятие оставляет за собой право вносить некоторые конструктивные изменения не ухудшающие внешний вид и не влияющие на функциональные свойства изделия.

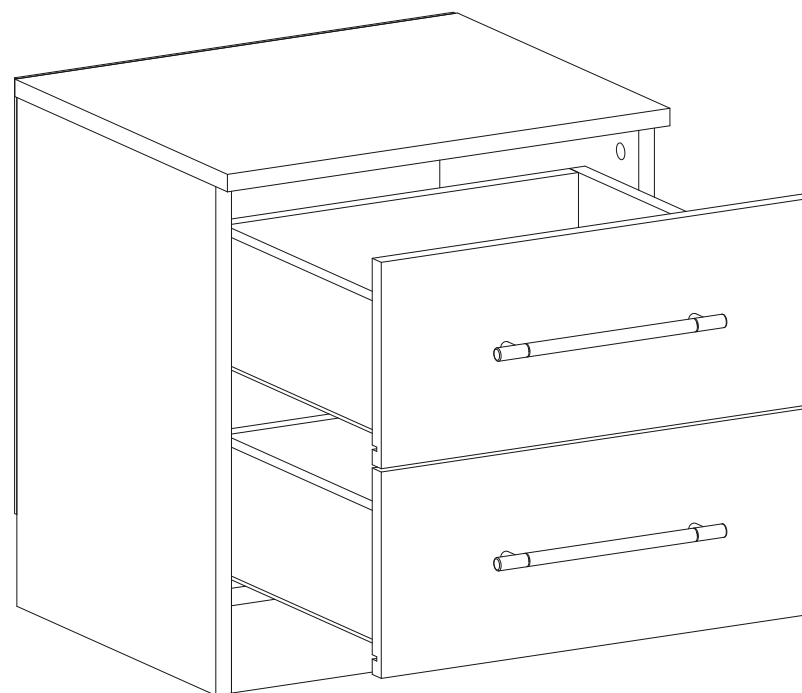
Уважаемый покупатель!

Прежде, чем начать сборку изделия, убедитесь в соответствии выбранного Вами изделия (см. обложку паспорта) с его номером указанным на этикетке, наклеенной на пакете.

Упаковку с этикеткой сохранять до конца сборки!

Упаковочная ведомость

Обозн.	Наименование детали или сборочной единицы	Кол-во (шт.)	Габаритные размеры
Пакет №1			
1	Стенка вертикальная левая	1	467x352
2	Стенка вертикальная правая	1	467x352
3	Крышка тумбы	1	452x376
4	Стенка горизонтальная нижняя	1	418x352
5	Передняя стенка опоры	1	418x 80
6	Стенка боковая ящика левая	2	118x350
7	Стенка боковая ящика правая	2	118x350
8	Стенка ящика задняя	2	118x361
9	Накладка ящика (беж)	1	446x189
10	Накладка ящика	1	446x189
11	Дно ящика (ДВП)	2	392x358
-	Фурнитура	1	---

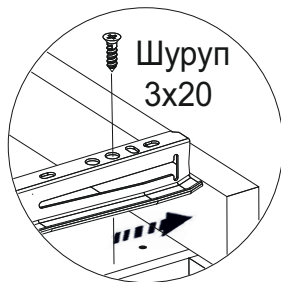
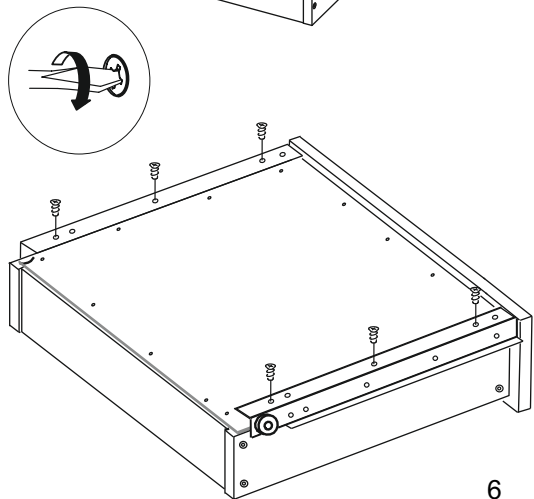
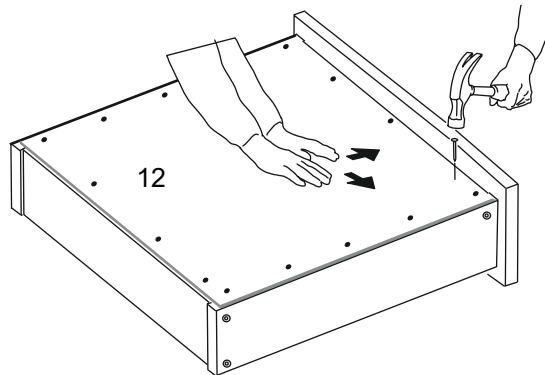
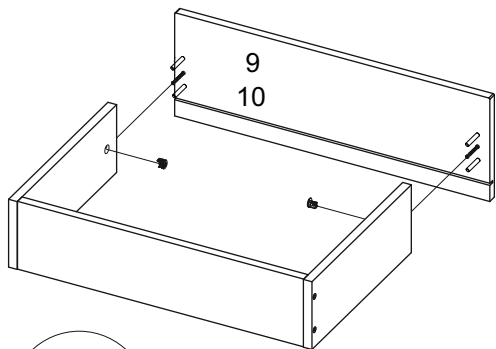
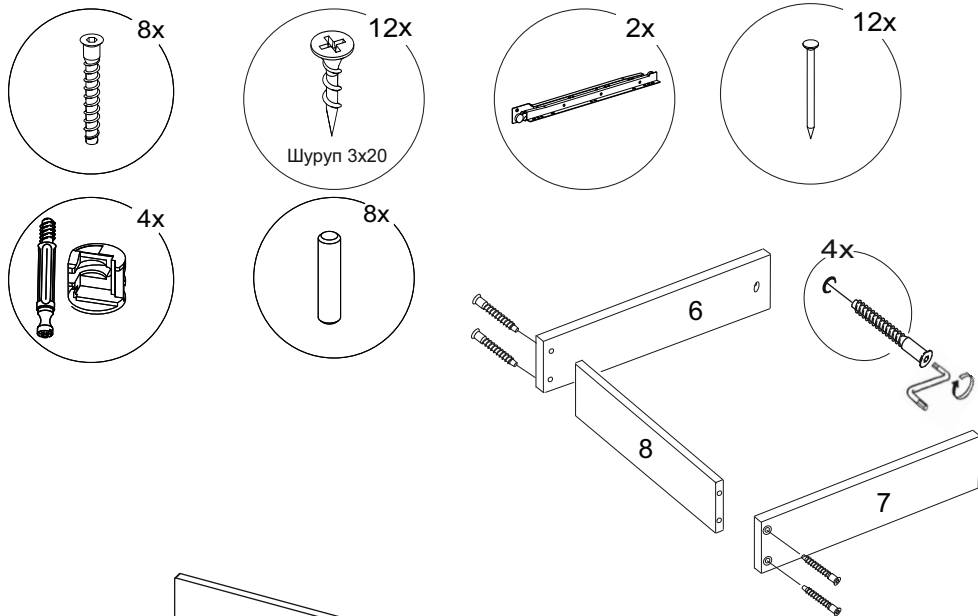


Примечание.

Конструкционные материалы:

- плита древесностружечная, облицованная пленкой на основе терморезистивных полимеров (ламинированная) - ЛДСП по ГОСТ 32289-2013;
- плита древесноволокнистая (твердая) с лакокрасочным покрытием (ДВП) ГОСТ 8904-14.

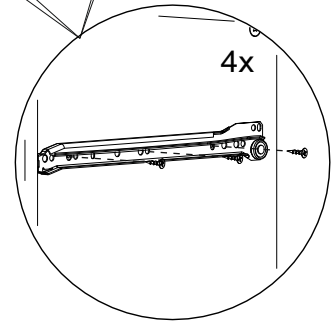
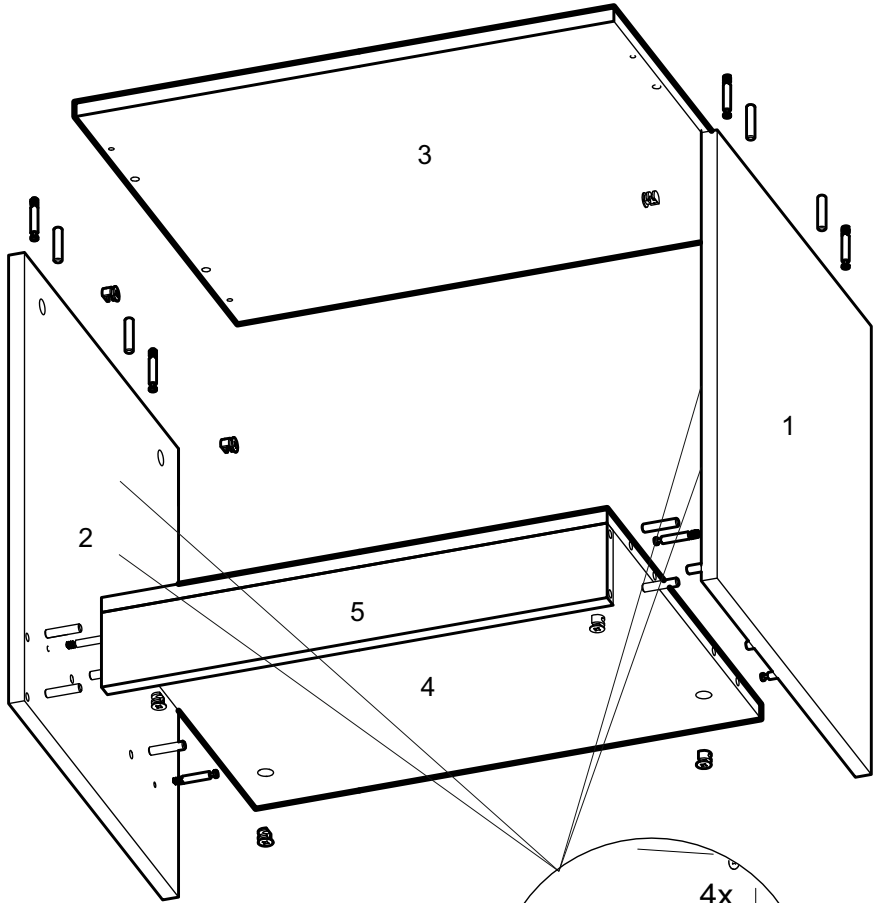
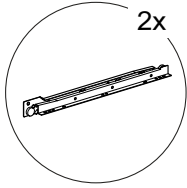
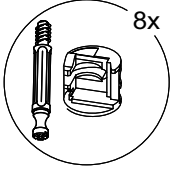
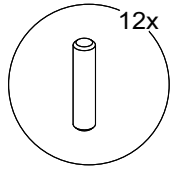
3



КОМПЛЕКТ ФУРНИТУРЫ

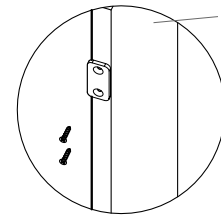
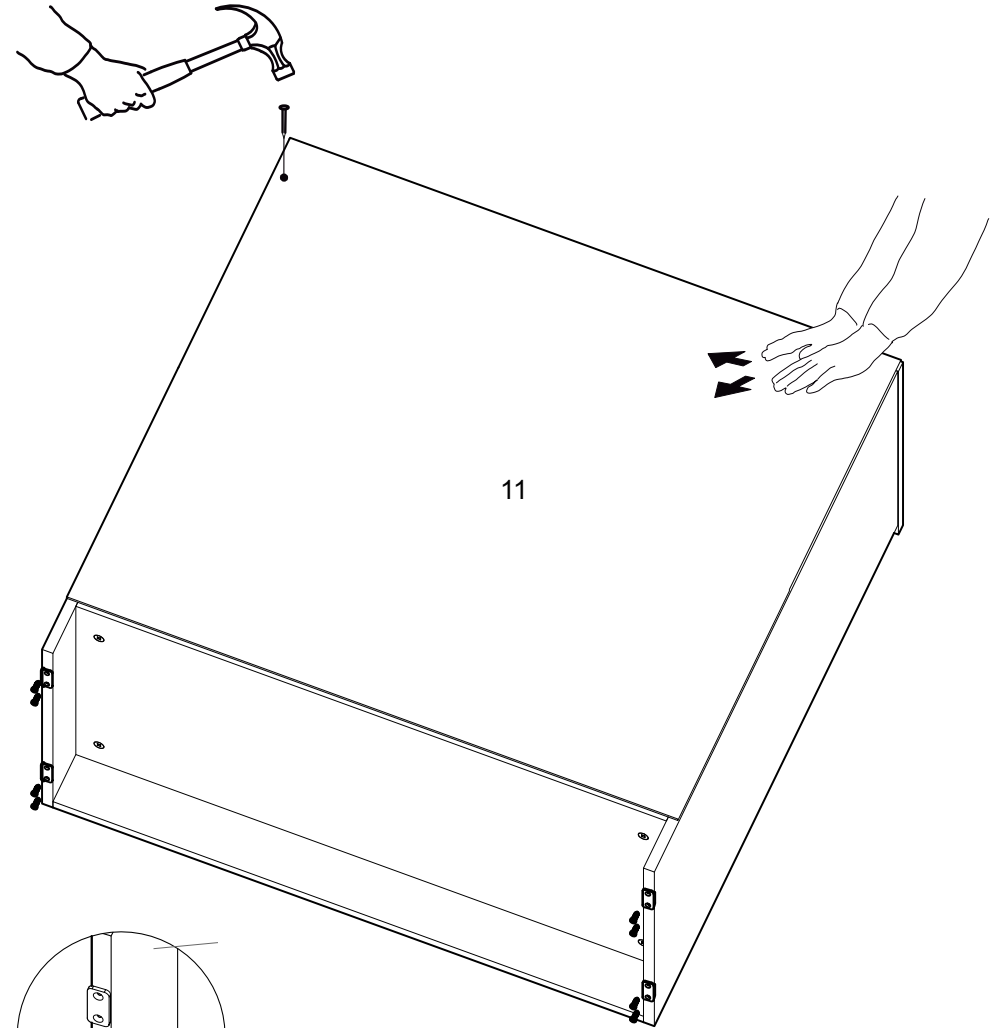
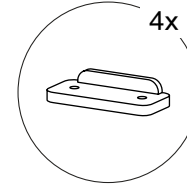
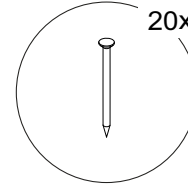
<p>8x</p>	<p>20x</p>	<p>12x</p>	<p>12x</p>
<p>Дюбель-стяжка 7x50</p>	<p>Шкант 8x35</p>	<p>Стяжка эксцентр.</p>	<p>Дюбель стяжки эксц.</p>
<p>2x</p>	<p>4x</p>	<p>2x</p>	<p>32x</p>
<p>Направляющая 350мм</p>	<p>Опора наконечник</p>	<p>+ Ручка С-15 288мм + Винт к ручке 4x30</p>	<p>Гвоздь 1.6x25</p>
<p>12x</p>	<p>12x</p>	<p>1x</p>	<p>Ключ SW4</p>
<p>Шуруп 3.5x16</p>	<p>Шуруп 3x20</p>	<p>4 mm</p>	

1



4

2



5