

Правила эксплуатации и ухода за мебелью.

1. Мебель должна быть использована только по своему прямому назначению, в соответствии с её функциональными характеристиками.
2. Мебель должна храниться и эксплуатироваться в закрытых отапливаемых помещениях при температуре не ниже +2°C и относительной влажности воздуха от 45 до 70%.
3. При установке изделий мебели в непосредственной близости от нагревательных и отопительных приборов их поверхности во время эксплуатации должны быть защищены от нагрева. Температура нагрева элементов мебели не должна превышать 40°C.
4. При ослаблении крепления соединений необходимо периодически подтягивать винты, шурупы, стяжки и т.п.
5. Поверхности изделий следует предохранять от различных растворителей, кислот, щелочей и механических повреждений.
6. Поверхности изделий можно освежить, применяя специальные составы, которые имеются в хозяйственных магазинах. Не допускается применение соды, порошков и других материалов, не предназначенных для ухода за мебелью.
7. Помните, что сохранность и долговечность изделия зависит не только от его конструкции и качества материалов, но и от правильной эксплуатации и ухода за ним.
8. Не разрешайте детям забираться на шкаф и виснуть на дверях.
9. Хранить тяжелые предметы в нижних ящиках.

Версия 2021(1)

Гарантийный талон

1. Предприятие-изготовитель гарантирует соответствие изделия требованиям ТРТС 025/2012 ГОСТ16371-2014 при соблюдении условий транспортирования, сборки и эксплуатации.

Гарантийный срок эксплуатации-24 месяца. Срок исчисляется со дня передачи мебели потребителю. Если день передачи установить невозможно, гарантийный срок исчисляется со дня изготовления мебели. Дефекты производственного характера, обнаруженные в течение гарантийного срока, устраняются за счёт предприятия - изготовителя.

2. Изделие снимается с гарантийного обслуживания в следующих случаях:

- если имеет следы постороннего вмешательства или была попытка ремонта;
- если обнаружены несанкционированные изменения конструкции изделия;
- если изделие эксплуатировалось не в соответствии со своим целевым назначением или в условиях, для которых оно не предназначено.

3. Гарантия не распространяется на изделие, имеющее следующие повреждения:

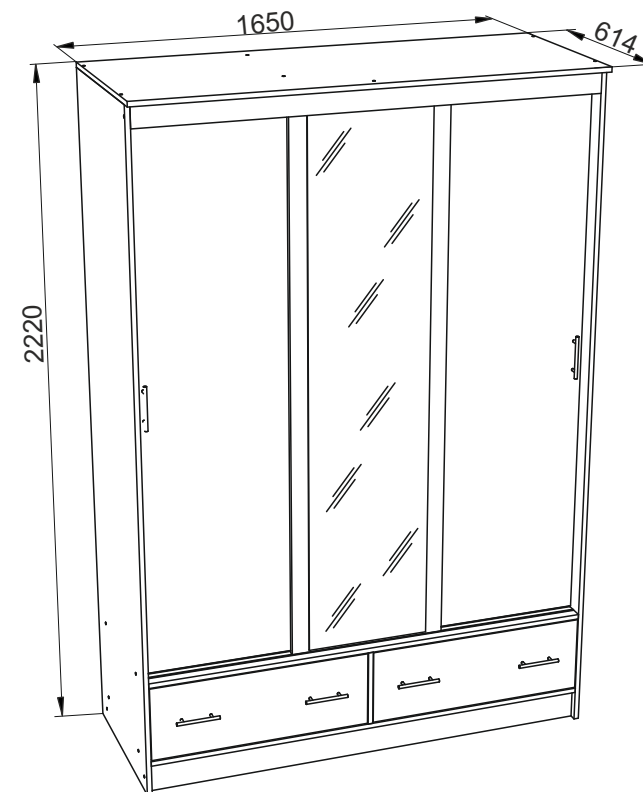
- механические;
- вызванные стихией, пожаром, бытовыми факторами;
- вызванные попаданием на поверхность изделий едких веществ и жидкостей.

EAC	Шкаф купе «Квинт» 02-45.015
	Срок службы изделия - 5 лет Срок гарантии - 24 месяца
Соответствует требованиям ТР ТС 025/2012	Сделано в России Партия _____ Цвет _____ Дата выпуска _____
Изготовлено для ООО ТД Трия	

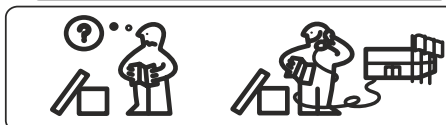
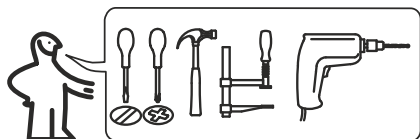
Изготовлено для: ООО Торговый Дом Трия, Россия, 347360 Ростовская обл. г. Волгодонск, ул. Портовая 1



Шкаф купе 02-45.015 «КВИНТ»



ПАСПОРТ И СХЕМА СБОРКИ



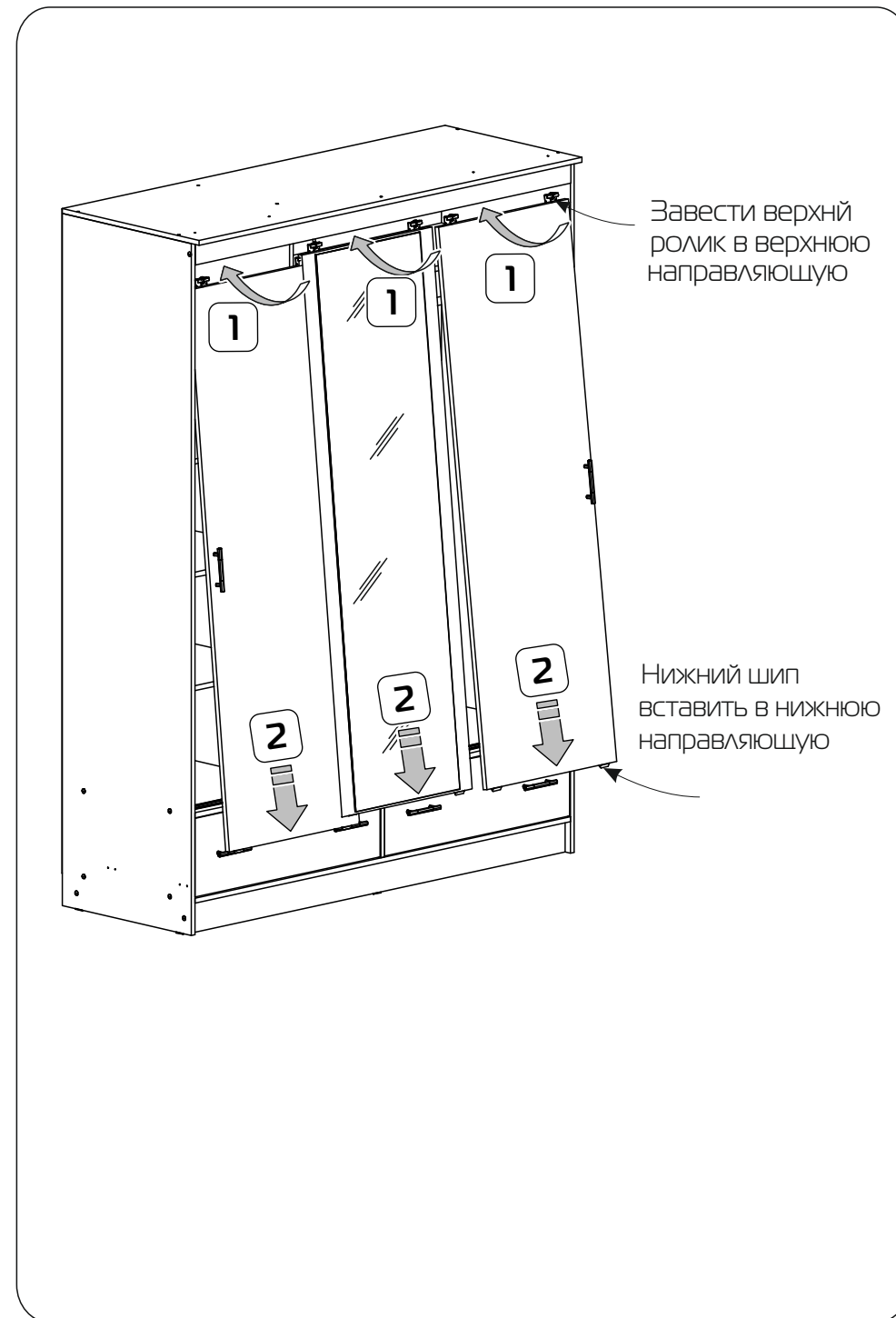
Сборку рекомендуется производить с помощью специалиста.

Упаковку с этикеткой сохранять до конца сборки!

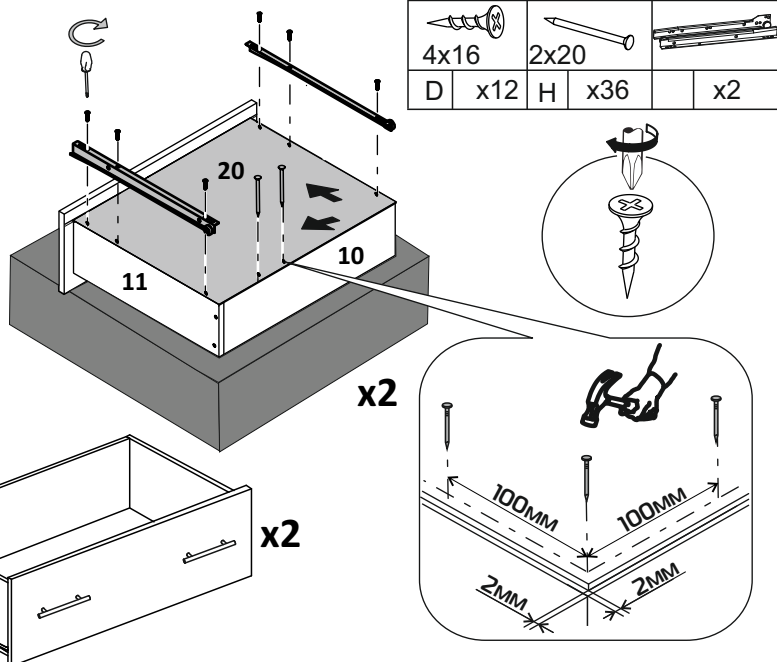
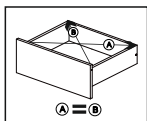
Предприятие оставляет за собой право вносить некоторые конструктивные изменения, не ухудшающие внешний вид и не влияющие на функциональные свойства изделия.

Состав изделия

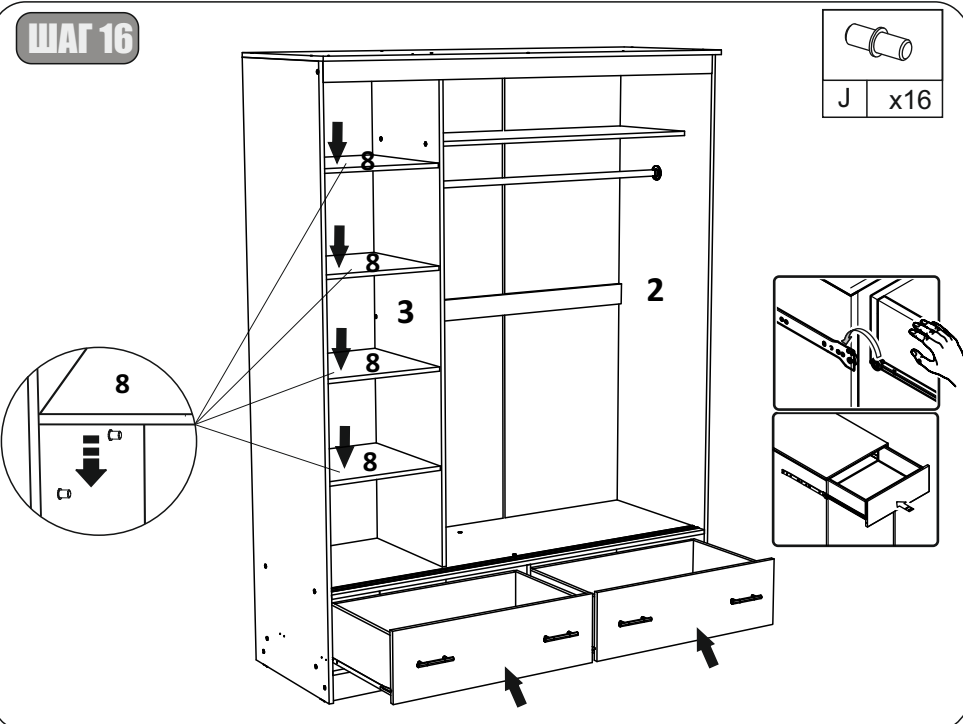
№	Наименование детали	Кол-во	Пакет
1	Боковина левая 2200x576	1	1
2	Боковина правая 2200x576	1	
3	Перегородка 1812x480	1	
4	Крышка 1650x610	1	3
5	Вязка 1618x578 с направляющей нижней СТ 1618	1	
6а	Вязка/планка 1618x128	1	
6б	Вязка/планка 1618x128	1	
7	Вязка 1102x416	1	
8	Полка 500x470	4	
9	Перегородка 256x576	1	1
10	Вязка ящика 744x200	2	2
11	Бок ящика 450x200	4	
12	Цоколь 100x1618	2	3
13	Усиление 80x1102	1	
14	Декор 70x1618	1	
15	Створка 1766x560	1	2
16	Створка с зеркалом 1751x448	2	
17	Фасад 250x797	2	1
18	ЛДВП 2112x561	2	
19	ЛДВП 2112x520	1	
20	ЛДВП 774x454	2	2
22	Труба хром. D 25 1102	1	3
23	Ходовой профиль СТ 1594	1	
24	Брус соединительный L=2082	1	1



ШАГ 15



ШАГ 16



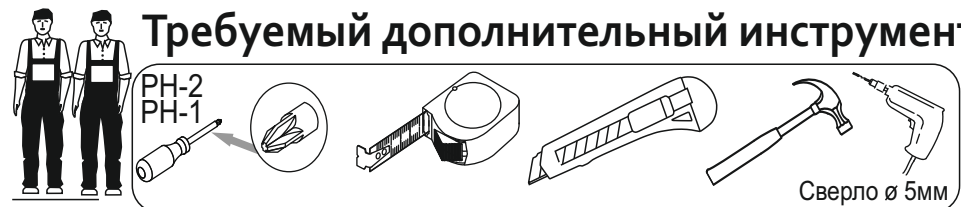
Состав изделия

№	Наименование детали	Кол-во	Пакет
	Направляющая роликовая L=450 мм	2 ком.	3
	Фурнитурный пакет	1	

Фурнитура

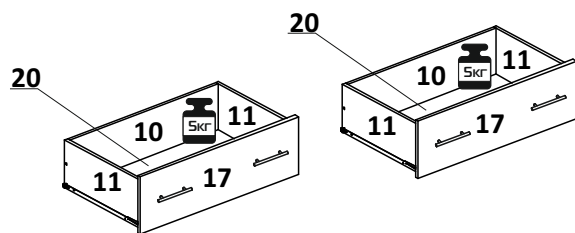
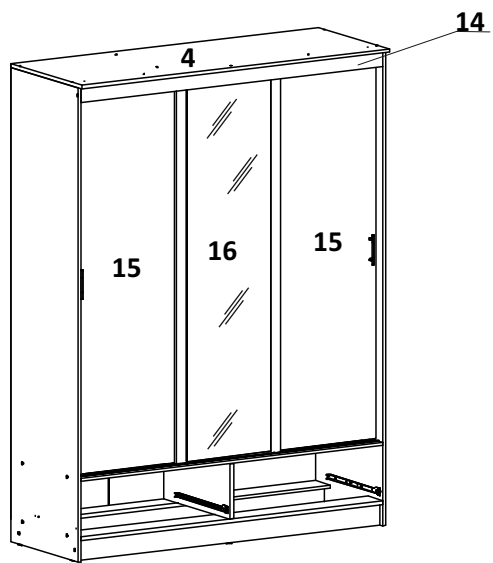
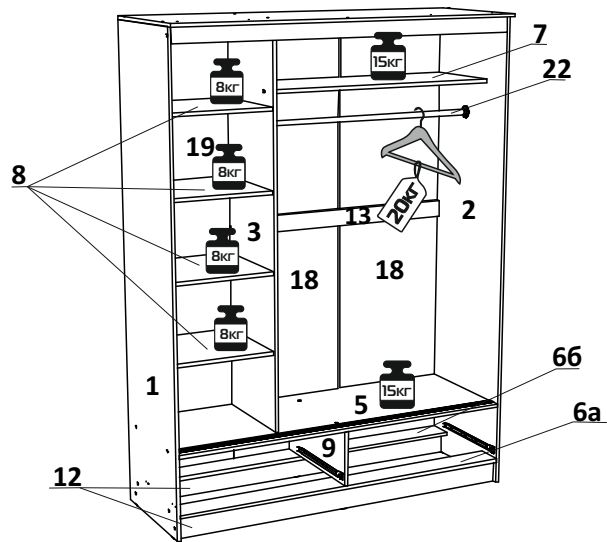
A	B	C	D	E	F	G	H
Евровинт 6,3x50	Стяжка эксцентриковая	Шкант 8x30	Шуруп 4x16	Фланец	Подпятник	Ключ S4	Гвоздь 2x20
37 шт.	4 шт.	8 шт.	52 шт.	2 шт.	6 шт.	1 шт.	150 шт.
J	L	M	N	P	Q	S	
Полкодержатель	Ролик ходовой	Направляющая деталь СТ (короблик)	Стяжка межсекционная	Заглушка для евровинта	Краб	Ручка-рейлинг + Винт к ручке	
16 шт.	6 шт.	6 шт.	4 шт.	22 шт.	10 шт.	6 шт.	

Требуемый дополнительный инструмент



Конструкционные материалы для изготовления изделия

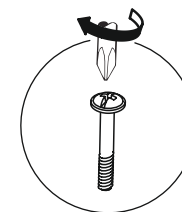
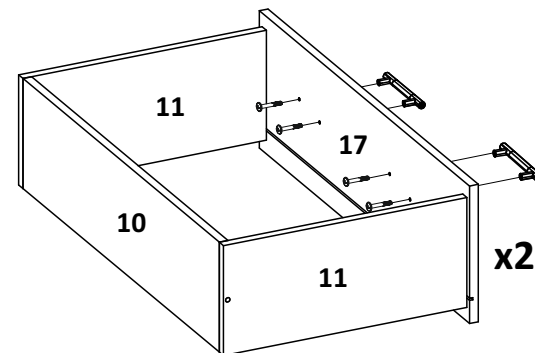
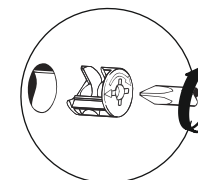
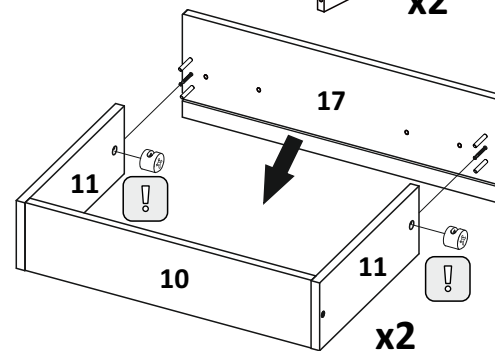
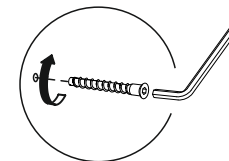
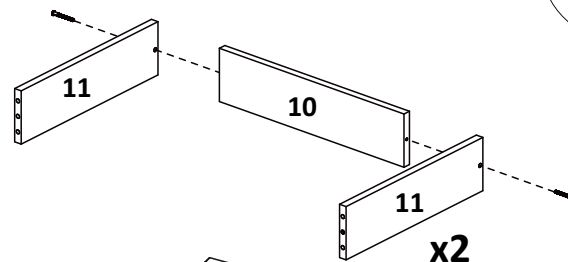
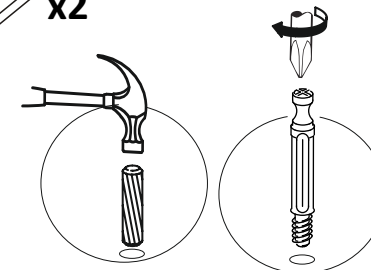
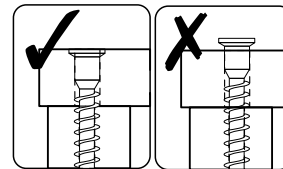
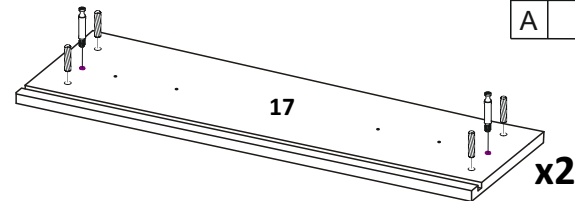
- основной конструкционный материал - плита древесностружечная облицованная пленкой на основе термореактивных полимеров (ламинированная) - ЛДСП по ГОСТ 32289-2013;
- материал стенок задних и дна ящиков-плита древесноволокнистая(твердая) с лакокрасочным покрытием(ДВП) ГОСТ 8904-2014.



3

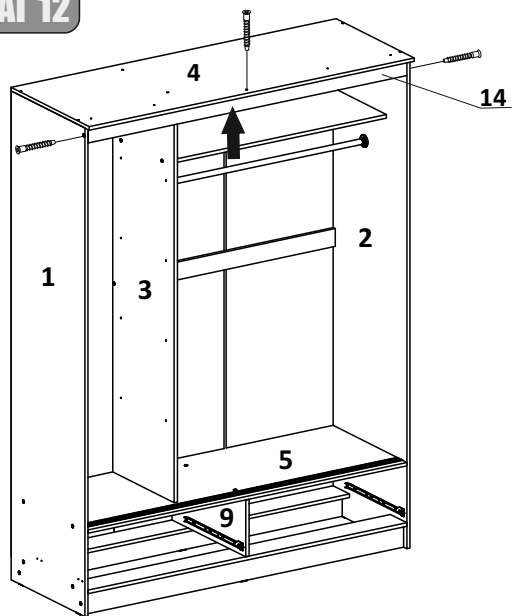
ШАГ 14

A	x2	B	x4
C	x8	S	x4

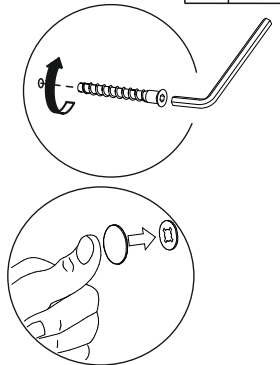


12

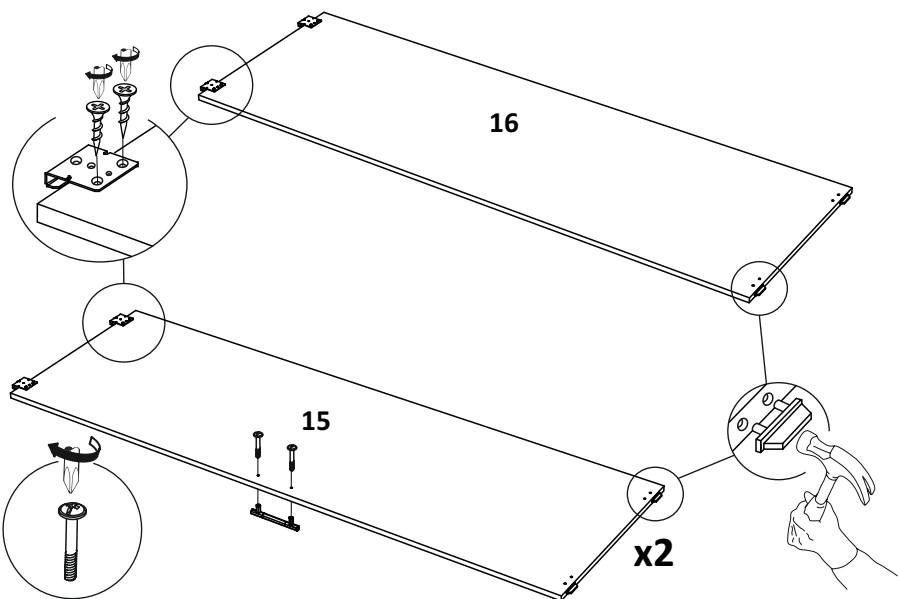
ШАГ 12



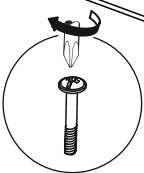
	A	x3		G	x1
	P	x3			



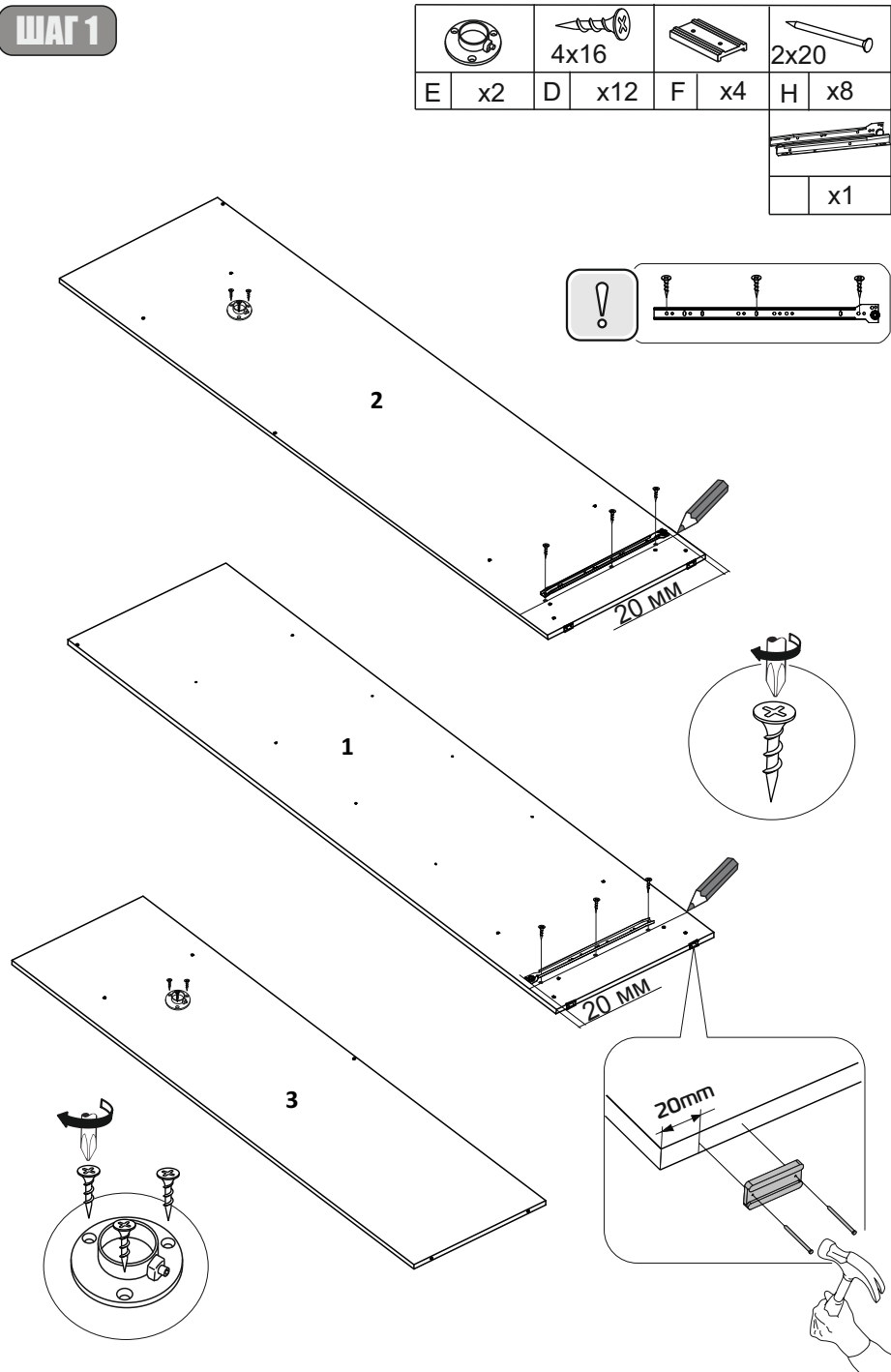
ШАГ 13



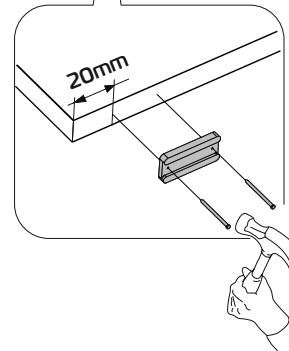
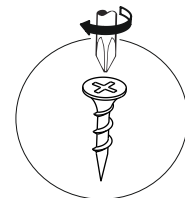
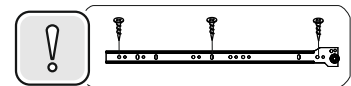
	D	x12		L	x6		M	x6		S	x2
--	---	-----	--	---	----	--	---	----	--	---	----



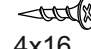



ШАГ 1

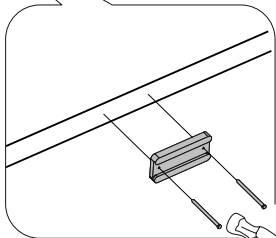
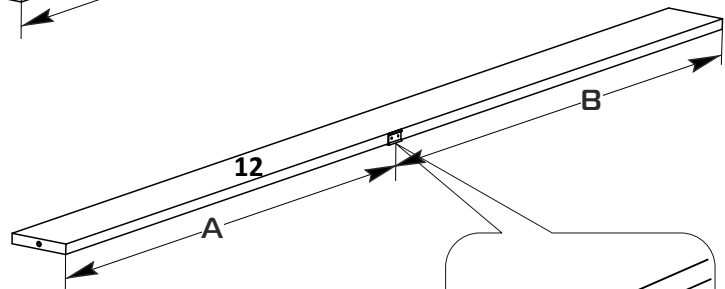
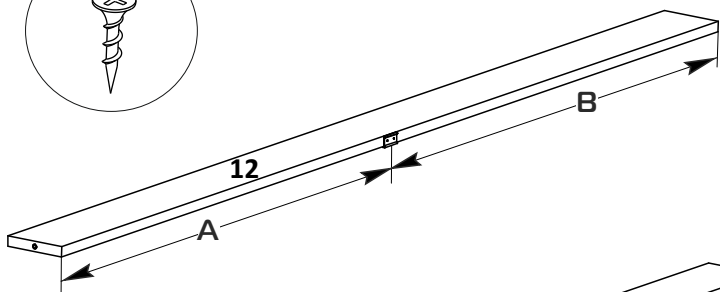
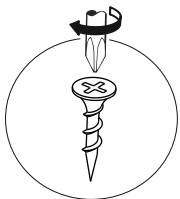
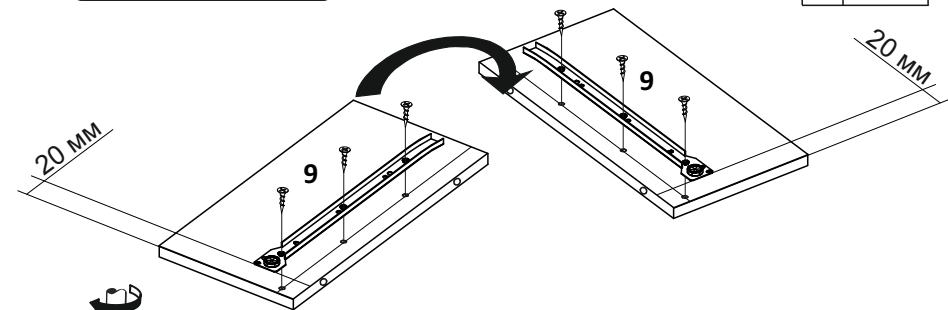
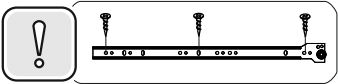


	E	x2		D	x12		F	x4		H	x8
							G	x1			

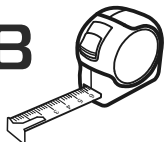


ШАГ 2


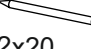

		
4x16		2x20
D x6	F x2	H x4
		
		x1

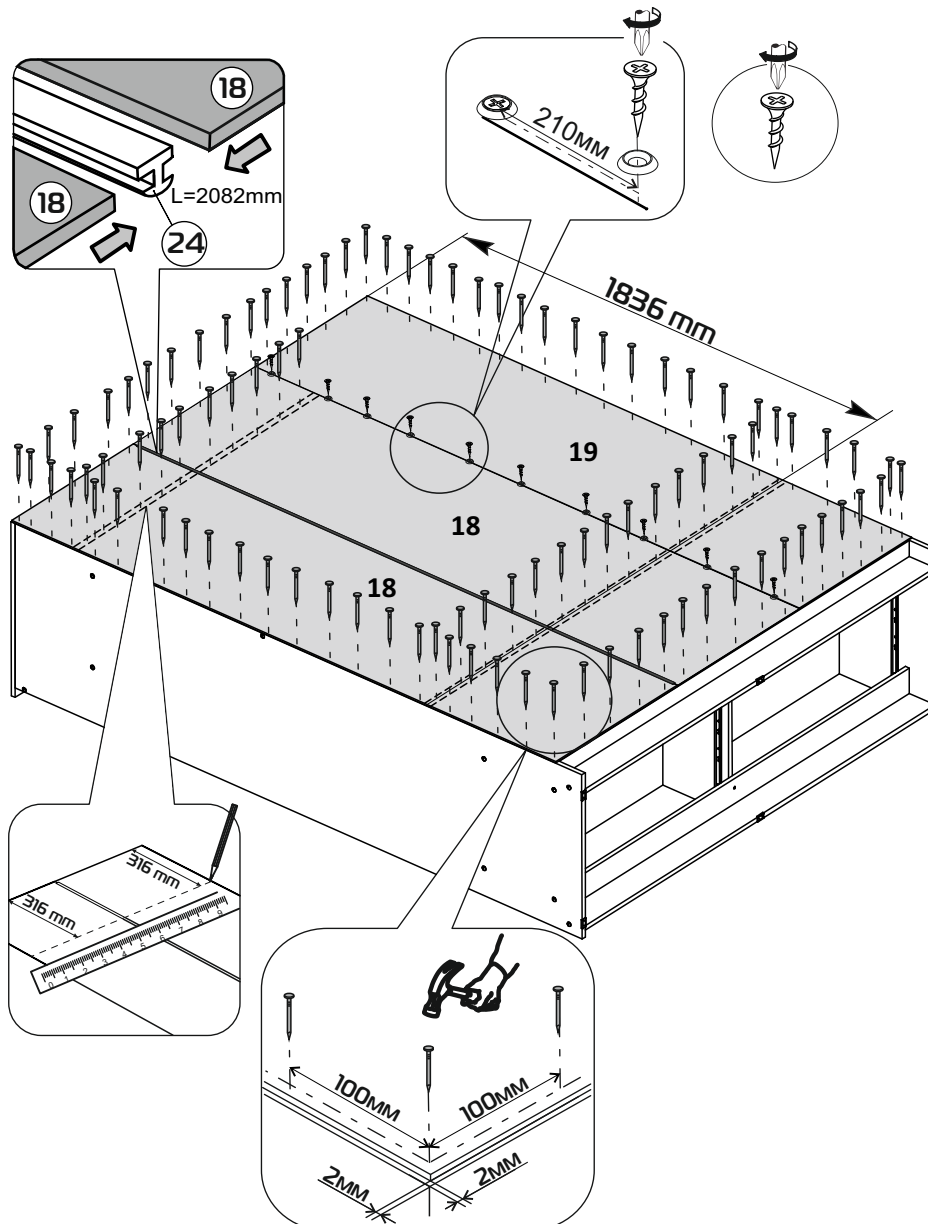


A = B

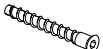



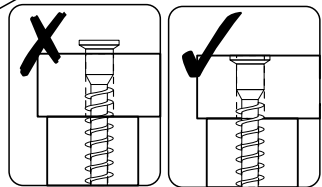
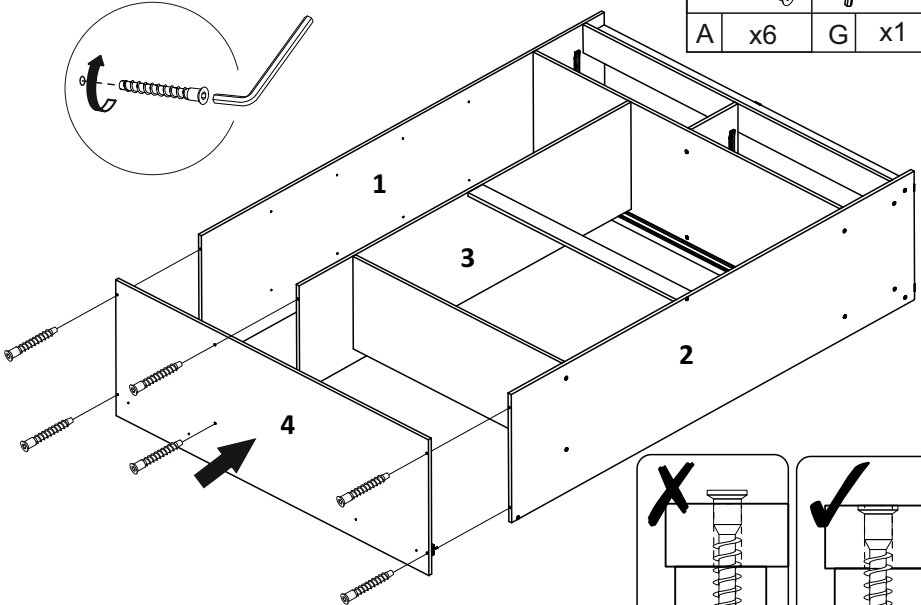
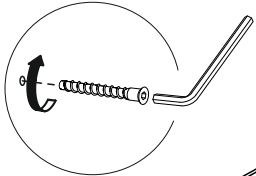
ШАГ 11

		
4x16	2x20	
D x10	H x100	Q x10




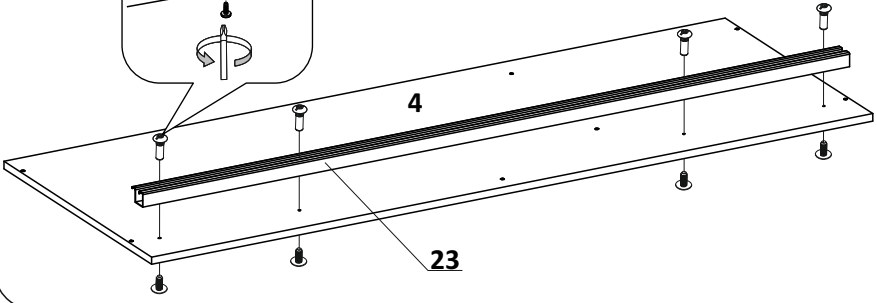
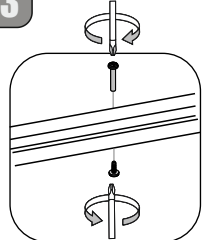
ШАГ 9

	A	x6		G	x1
--	---	----	--	---	----






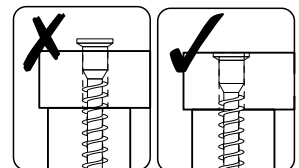
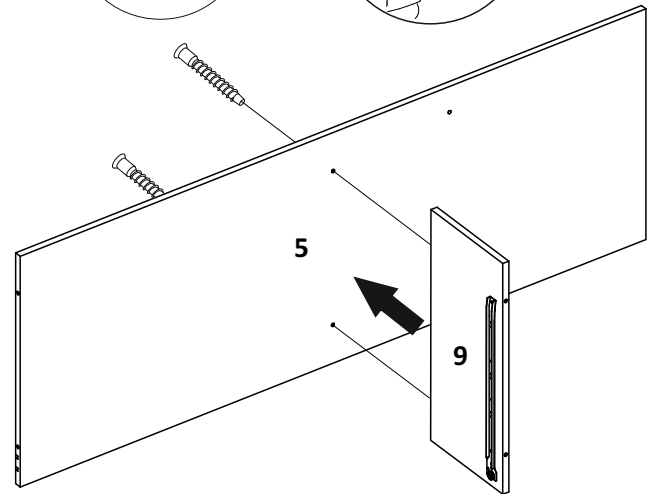
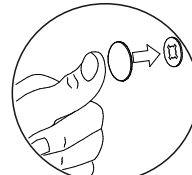
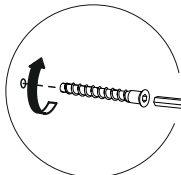
ШАГ 3

	N	x4
--	---	----



ШАГ 4

	A	x2		G	x1
	P	x2			

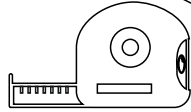
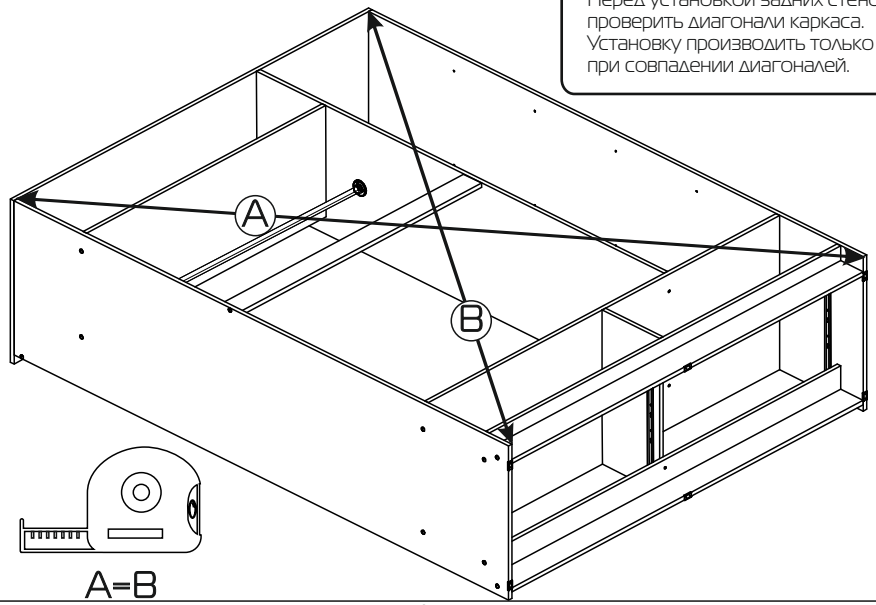


ШАГ 10



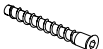

Обратите внимание!

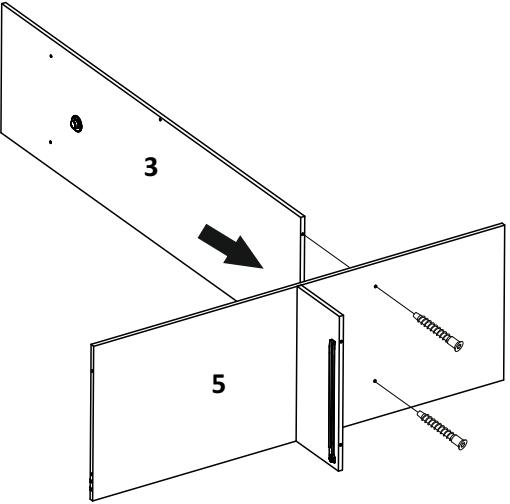
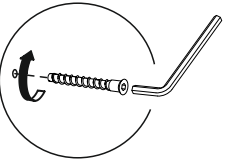
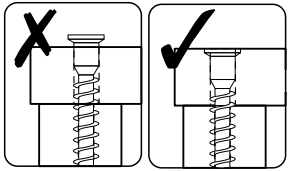
Перед установкой задних стенок проверить диагонали каркаса. Установку производить только при совпадении диагоналей.



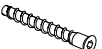

A=B


ШАГ 5

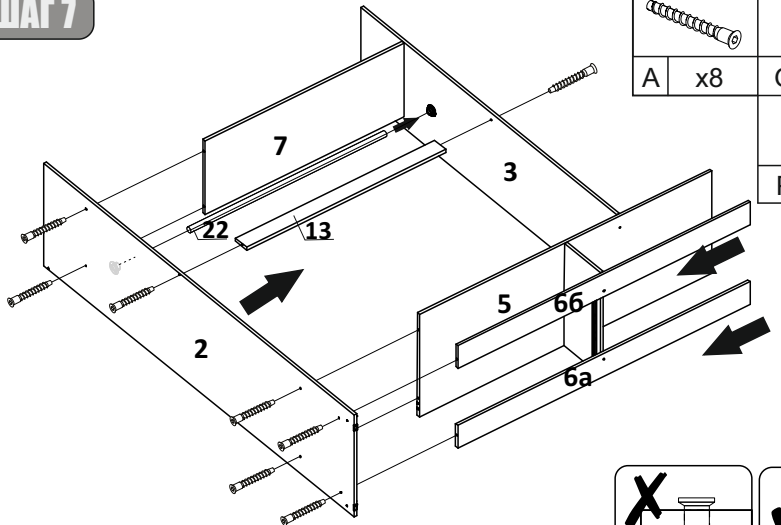
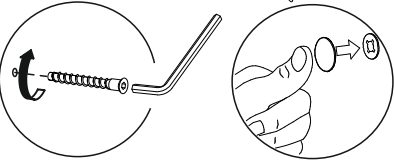
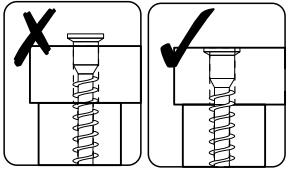
	A	x2		G	x1
--	---	----	--	---	----



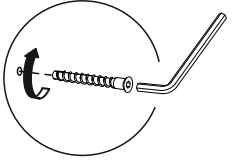
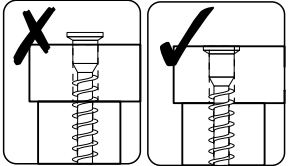
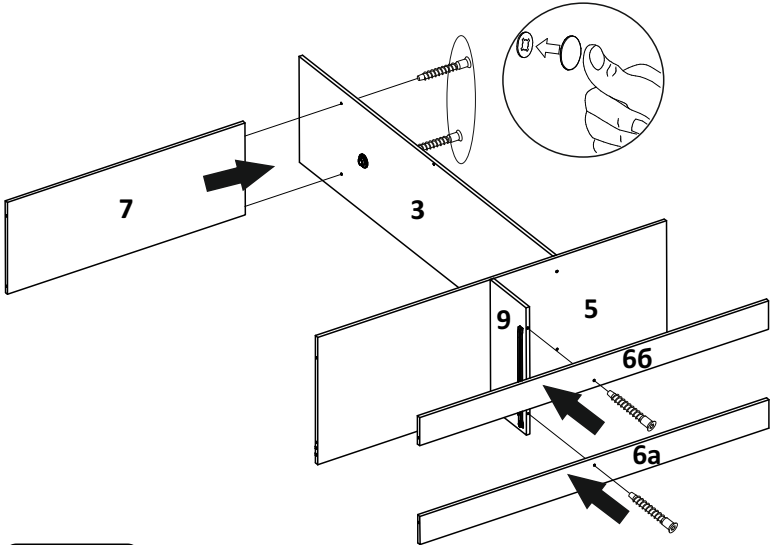
ШАГ 7

	A	x8		G	x1
--	---	----	--	---	----

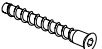

	P	x8
---	---	----




ШАГ 6



ШАГ 8

	A	x6		G	x1
---	---	----	---	---	----

	P	x6
--	---	----

