

Правила эксплуатации и ухода за мебелью

1. Мебель должна храниться и эксплуатироваться в закрытых отапливаемых помещениях при температуре не ниже +2С и не выше +40С и относительной влажности воздуха от 45 до 75%. Существенные отклонения от указанных режимов приводят к значительному ухудшению потребительских качеств мебели.
 2. В процессе эксплуатации мебель необходимо оберегать от прямого воздействия солнечных лучей и длительного воздействия горячего воздуха. Поверхности деталей мебели следует оберегать от попадания влаги во избежания разбухания каркасов, фасадов и столешницы, отклеивания кромок. Колебания влажности и температуры, а также близкое расположение источников тепла вызывает ускорение старения покрытий, разбухание, коробление и деформацию элементов мебели.
 3. Поверхности изделий необходимо предохранять от попадания агрессивных жидкостей: спирта, бензина, ацетона, кислот, щелочей, масел и т.д.
- Помните, что сохранность и долговечность изделия зависит не только от ее конструкции и качества материалов, но и от бережной эксплуатации и правильного ухода за ней.**

Гарантийный талон

Предприятие-изготовитель гарантирует соответствие изделия требованиям ГОСТ 16371-2014 пп.2.2.29, 2.2.30, 3.5, ГОСТ 19917-2014 пп.2.2.15, 3.5, при соблюдении условия хранения, транспортировки, сборки и эксплуатации. Гарантийный срок эксплуатации 18 (восемьнадцать) месяцев - на мебельные изделия, 3 (три) месяца - на комплектующие и материалы (набивные, обивочные, элементы декора).

Условия гарантии

1. Дефекты производственного характера, обнаруженные в течении гарантийного срока, устраняются за счет предприятия-изготовителя. Претензии на такие дефекты принимаются при наличии этикетки с упаковки, заполненного гарантийного талона с отметкой даты продажи мебели, а также документа подтверждающего покупку (товарный чек).

Дефектами мебели не являются:

- незначительная разнооттеночность и разнофактурность обивочных тканей и кожзаменителей, "бликование" их при изменении освещенности;
- легкие складки на обивочном материале мягких элементов, возникающие после снятия нагрузок и исчезающие после разглаживания рукой;
- потертости мебельных покрытий, возникшие в результате эксплуатации мебели.

2. Изделие снимается с гарантийного обслуживания в следующих случаях:

- фактическое истечение гарантийного срока;
- невыполнение правил и несоблюдение рекомендаций по эксплуатации и уходу за мебелью;
- если имеет следы постороннего вмешательства или была попытка ремонта;
- если обнаружены несанкционированные изменения конструкции изделия;
- если изделие эксплуатировалось не в соответствии со своим целевым назначением или в условиях, для которых оно не предназначено.

3. Гарантия не распространяется на изделия, имеющие следующие неисправности:

- механические повреждения;
- повреждения, вызванные стихией, пожаром, бытовыми факторами;
- повреждения, вызванные попаданием на поверхность изделий едких веществ и жидкостей.

Срок службы изделия - 5 лет.

Дата выпуска " ____ " _____ 20 ____ г. Дата продажи " ____ " _____ 20 ____ г.

Штамп СКК

Штамп магазина



Декларация о соответствии

EAЭС N RU Д-РУ.ВЕ02.В.02947/19

Действительна до 20.05.2022г.



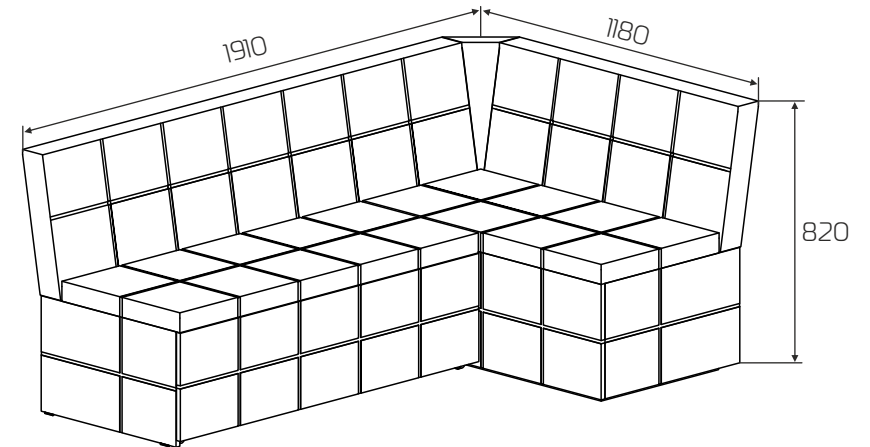
Изготовлено по заказу
ООО "Торговый Дом ТриЯ" 347360,
Ростовская обл., г. Волгодонск,
ул. Портовая 1

05.2022

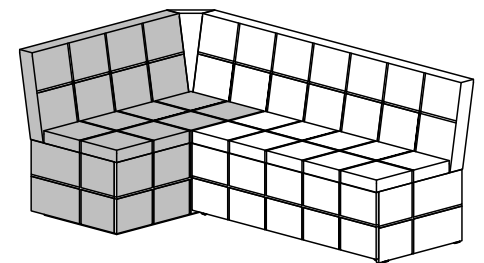
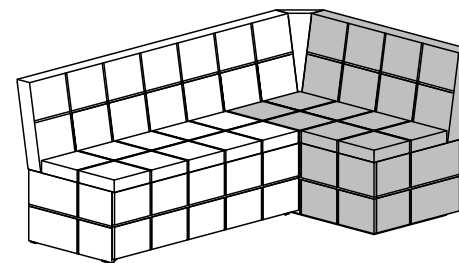
Скамья угловая со спальным местом

«ДОМИНО»

исполнение 2



ТРИБУНА



Изделие может собираться как на левую,
так и на правую сторону

ПАСПОРТ И СХЕМА СБОРКИ

Уважаемый покупатель!

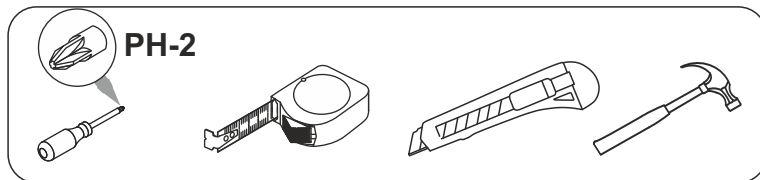
Конструкция изделия предполагает проведение сборки собственными силами покупателя в домашних условиях без привлечения специалистов и использования сложного оборудования. Для снижения риска повреждений при доставке мы поставляем изделия в разобранном виде в специальной упаковке. Руководствуясь данным паспортом по сборке, Вы сможете легко собрать изделие собственными силами. Поэтому мы не включаем стоимость сборки в цену изделия.

Перед началом сборки внимательно ознакомьтесь с содержанием данного паспорта, аккуратно распакуйте все пакеты, проверьте их комплектность и целостность всех деталей. Информация о комплекте требуемых пакетов и их содержимого предоставлена в разделе Комплектность. Сохраняйте упаковку до окончания сборки. В случае нехватки каких-либо деталей или обнаружения критичных дефектов, таких как: поломанные/разбитые детали, глубокие царапины и т.п., обратитесь в магазин, в котором вы приобрели данное изделие, за заменой бракованной детали.

Сборку изделия необходимо осуществлять строго в порядке, установленном настоящей инструкцией! Гарантия производителя не распространяется на случаи возникновения поломок при нарушении последовательности сборки. Сборка должна производиться в сухом теплом помещении на ровном чистом полу вдвоем.

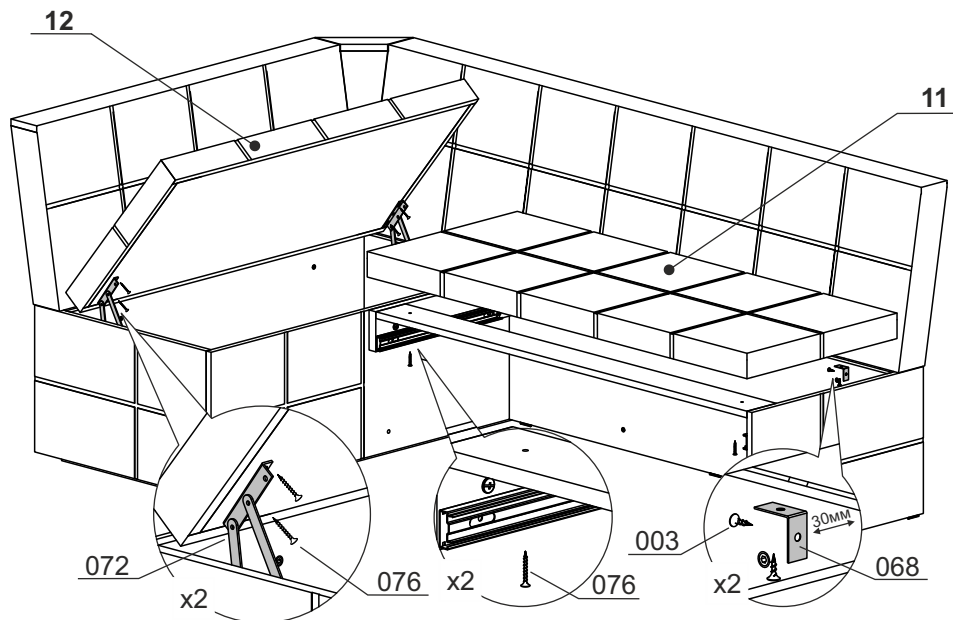
Во избежание возникновения повреждений запрещается производить сборку на твердом покрытии (бетонном, каменном и т.п.). При необходимости кантования (перекладывания) изделия во время сборки – под него желательно подстелить мягкий толстый материал (одеяло, ковер, гофрокартон, оставшийся от упаковки, и т.п.).

Требуемый дополнительный инструмент:

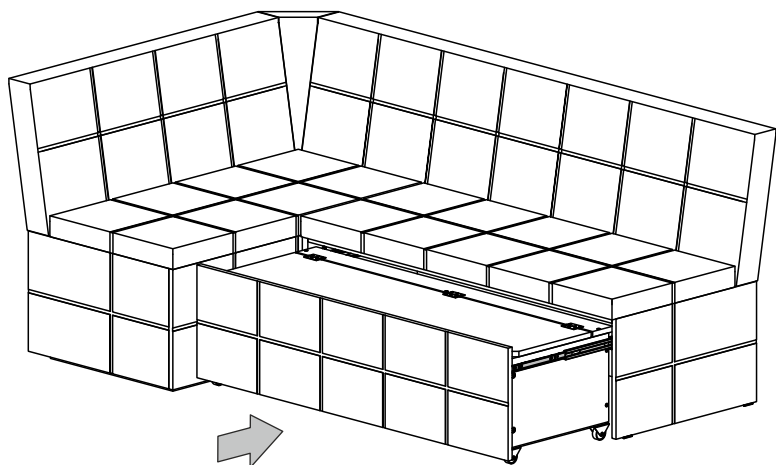


О мерах безопасности при работе с инструментом следует узнавать из документации производителя данного инструмента.

19

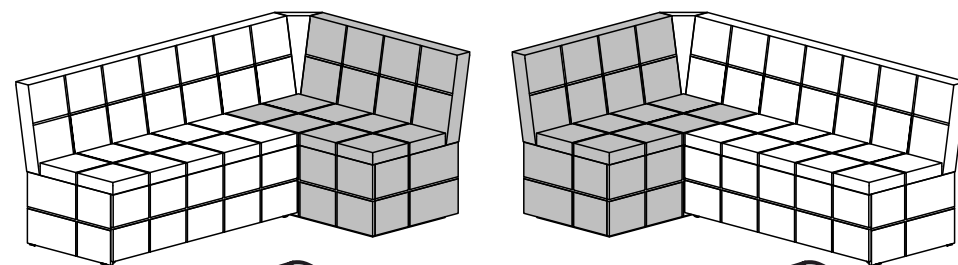
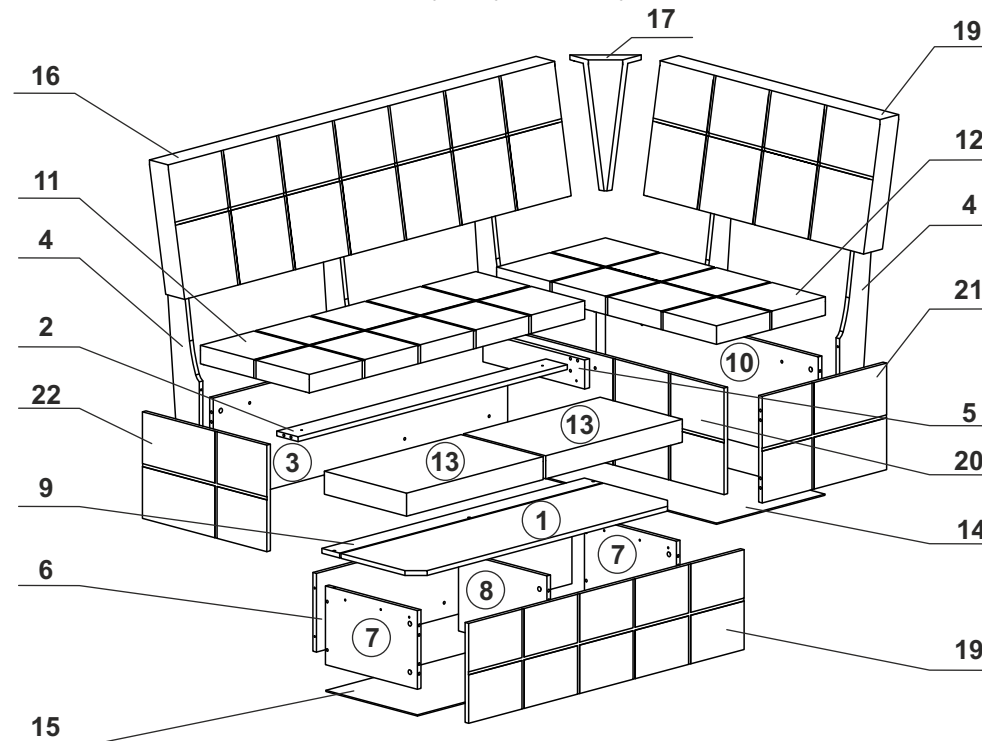


20



22

Эскиз изделия



Конструкционные материалы:
 Плиты древесно-стружечные, облицованные пленками на основе термореактивных полимеров. ГОСТ 32289-2013
 Плиты древесно-стружечные. ГОСТ 10632-2014
 Плиты древесно-волоконные. ГОСТ 4598-86
 Пенополиуретан соответствует требованиям нормативных документов ТУ 2254-001-72399953-2005 "Пенополиуретан эластичный "листовой)".
 Технические условия" изм.№14
 Ткани мебельные ГОСТ 24220-80

3

Состав изделия
Комплект пакетов для изделия ТРИЯ.110.000

№	Артикул	Наименование пакета	Кол-во
1	ТРИЯ.110.ГП1	Скамья угловая со спальным местом «Домино» исп2 П№1(Корпус), ЛДСП	1
2	ТРИЯ.110.ГП2	Скамья угловая со спальным местом «Домино» исп2 П№2(Мягкая)	1
3	ТРИЯ.110.ГП3	Скамья угловая со спальным местом «Домино» исп2 П№3(Мягкая, ФС1)	1

Состав пакета арт.№ ТРИЯ.110.ГП1

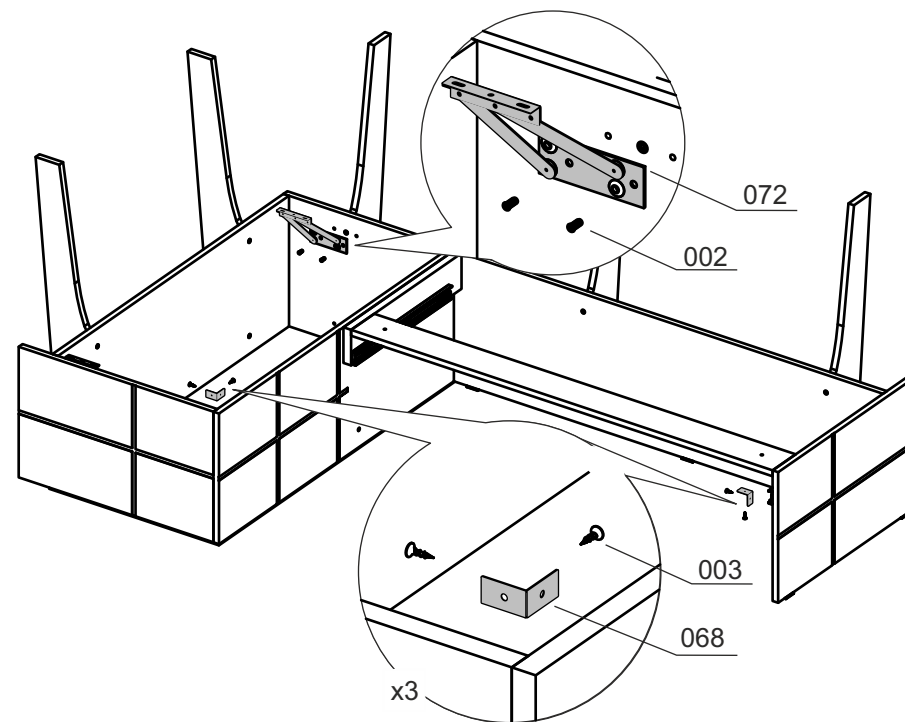
№	Артикул	Наименование детали	Габариты	Кол-во
1	ТРИЯ.110.106	Крышка ящика	1182x338	1
2	ТРИЯ.110.107	Перемычка	1212x96	1
3	ТРИЯ.110.204	Щит задний	1724x352	1
4	ТРИЯ.110.210	Нога универсальная	764x90	5
5	ТРИЯ.110.211	Царга ДСП 22	458x96	1
6	ТРИЯ.110.214	Зад ящика	1150x260	1
7	ТРИЯ.110.215	Бок ящика	414x260	2
8	ТРИЯ.110.216	Перегородка ящика	398x260	1
9	ТРИЯ.110.217	Планка ящика	1182x80	1
10	ТРИЯ.110.221	Щит задний	958x352	1

Состав пакета арт.№ ТРИЯ.110.ГП2

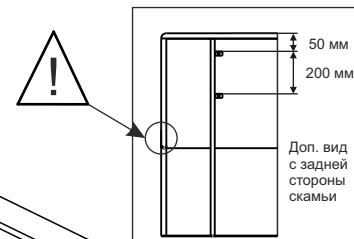
№	Артикул	Наименование детали	Габариты	Кол-во
11	ТРИЯ.110.901	Сиденье большое	1250x500x100	1
12	ТРИЯ.110.902	Сиденье малое	1000x500x100	1
13	ТРИЯ.110.906	Подушка	625x375x130	2
14	ТРИЯ.110.303	Дно ДВП	988x488	1
15	ТРИЯ.110.304	Дно ящика ДВП	1180x412	1

Состав пакета арт.№ ТРИЯ.110.ГП3

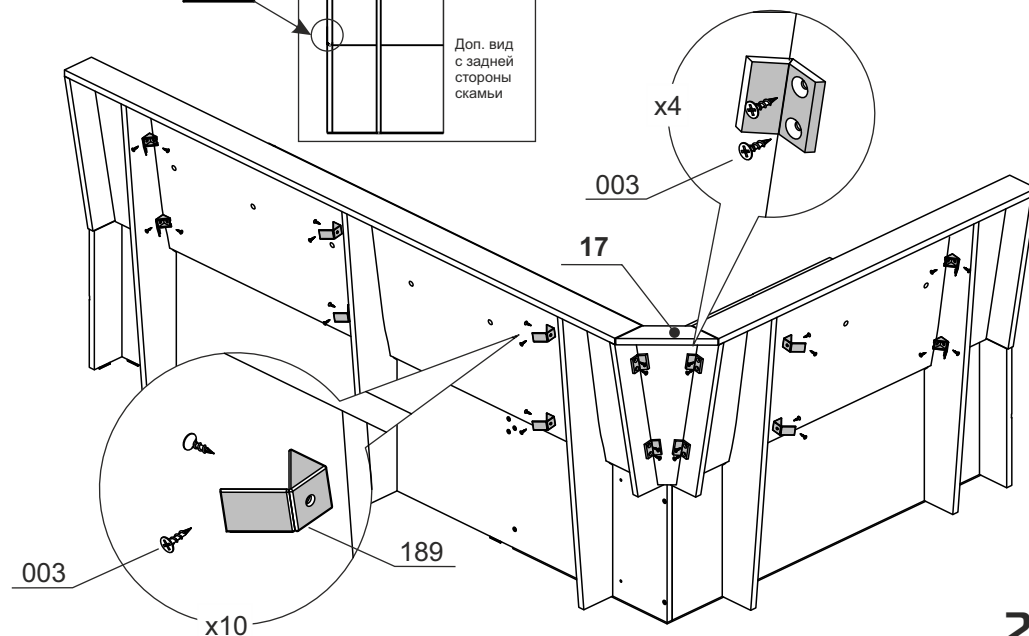
№	Артикул	Наименование детали	Габариты	Кол-во
16	ТРИЯ.110.903	Спинка большая	1750x450x130	1
17	ТРИЯ.110.911	Угловой элемент	440x375x134	1
18	ТРИЯ.110.904	Спинка малая	1000x450x130	1
19	ТРИЯ.110.907	Фасад ящика	1240x330x30	1
20	ТРИЯ.110.908	Передняя стенка	974x352x30	1
21	ТРИЯ.110.909	Боковая стенка	560x352x30	1
22	ТРИЯ.110.910	Боковая стенка	560x352x30	1



17

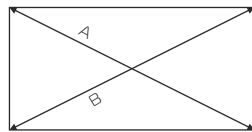


18

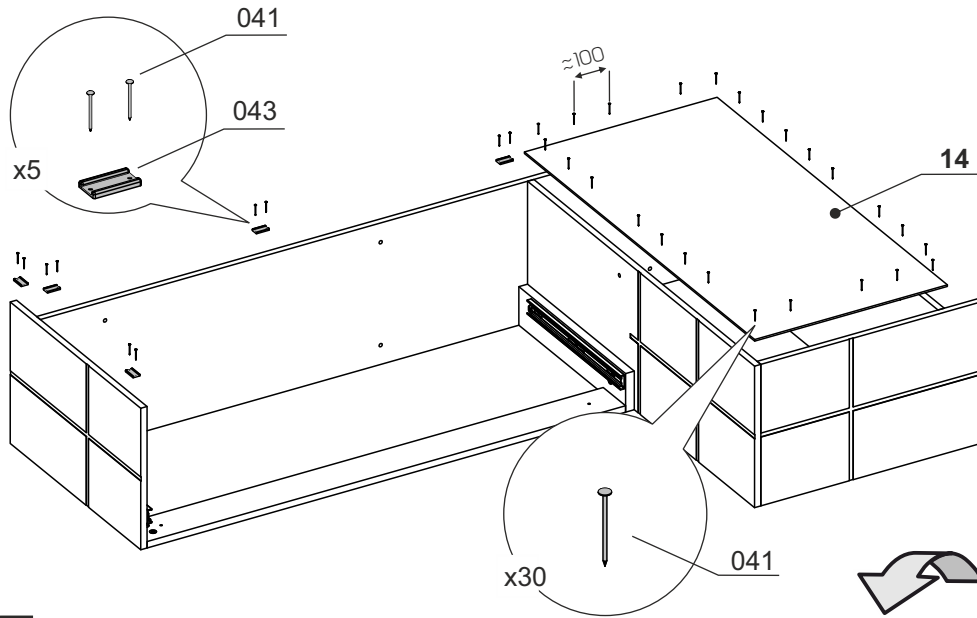


21

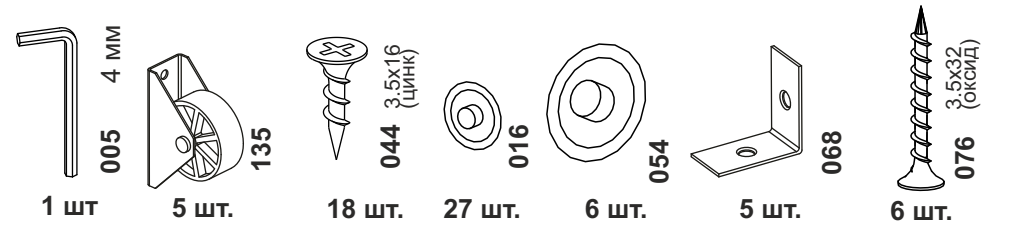
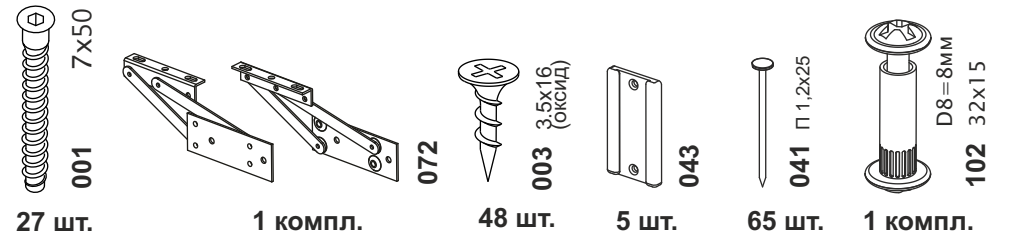
15



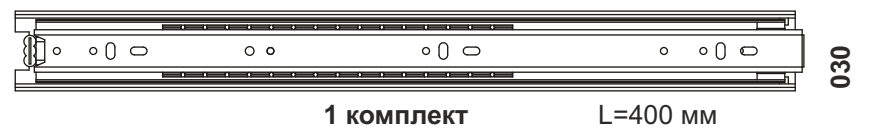
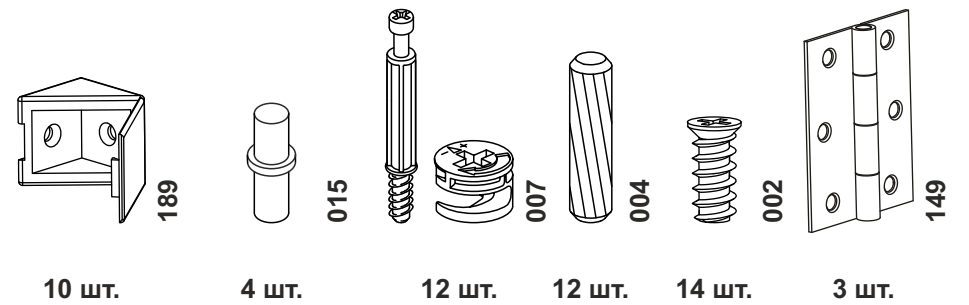
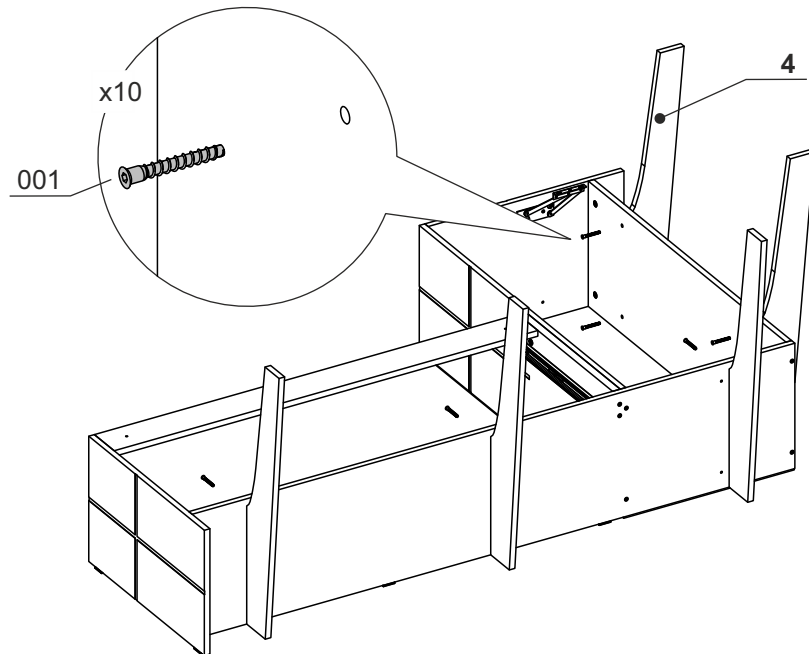
выставить диагональ
A=B



Состав фурнитурной сумки ТРИЯ.110.ФС1



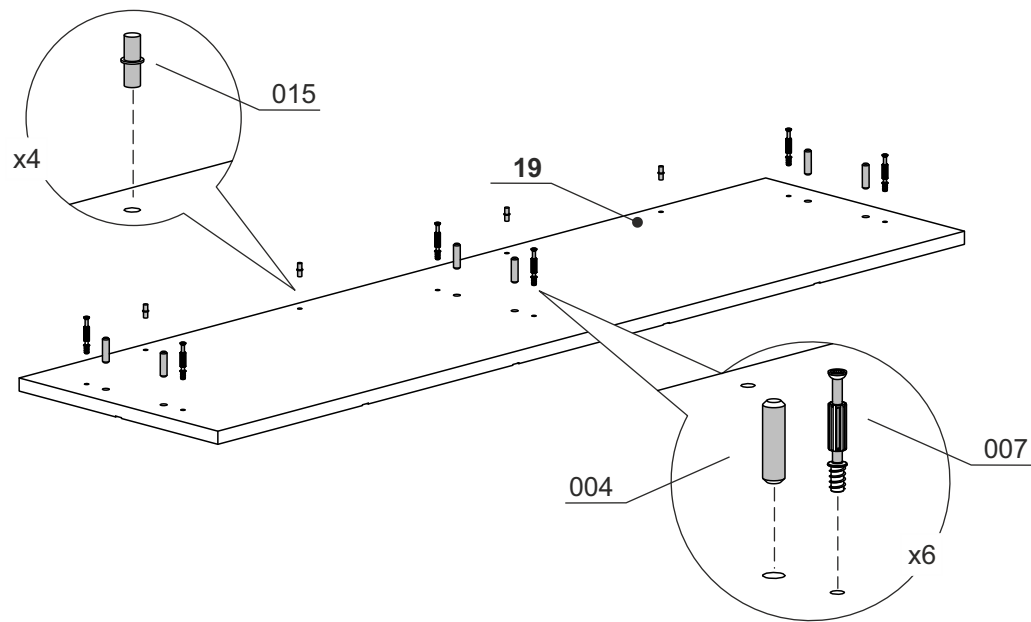
16



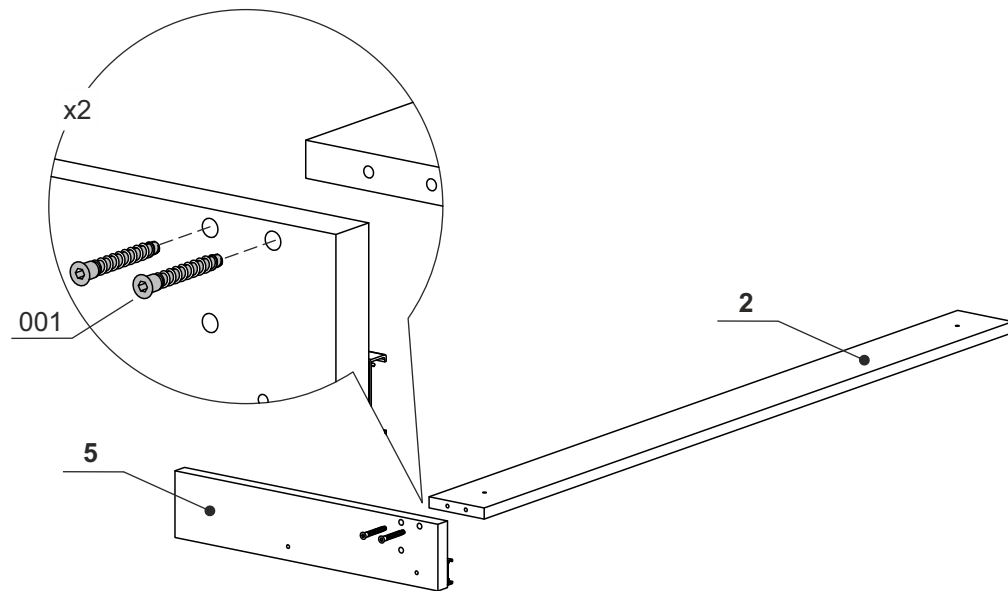
20

5

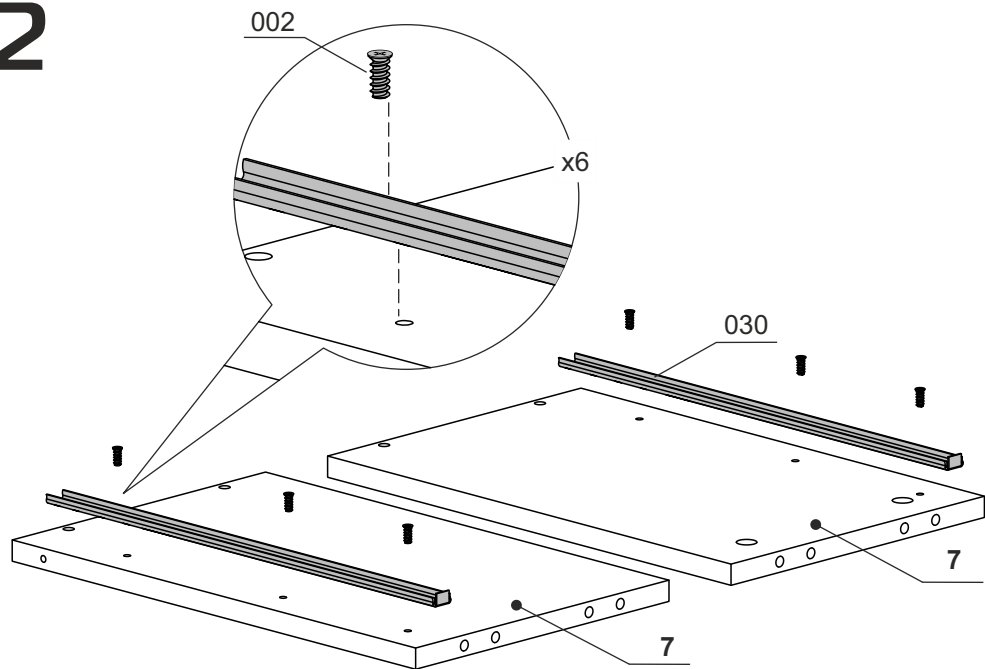
1



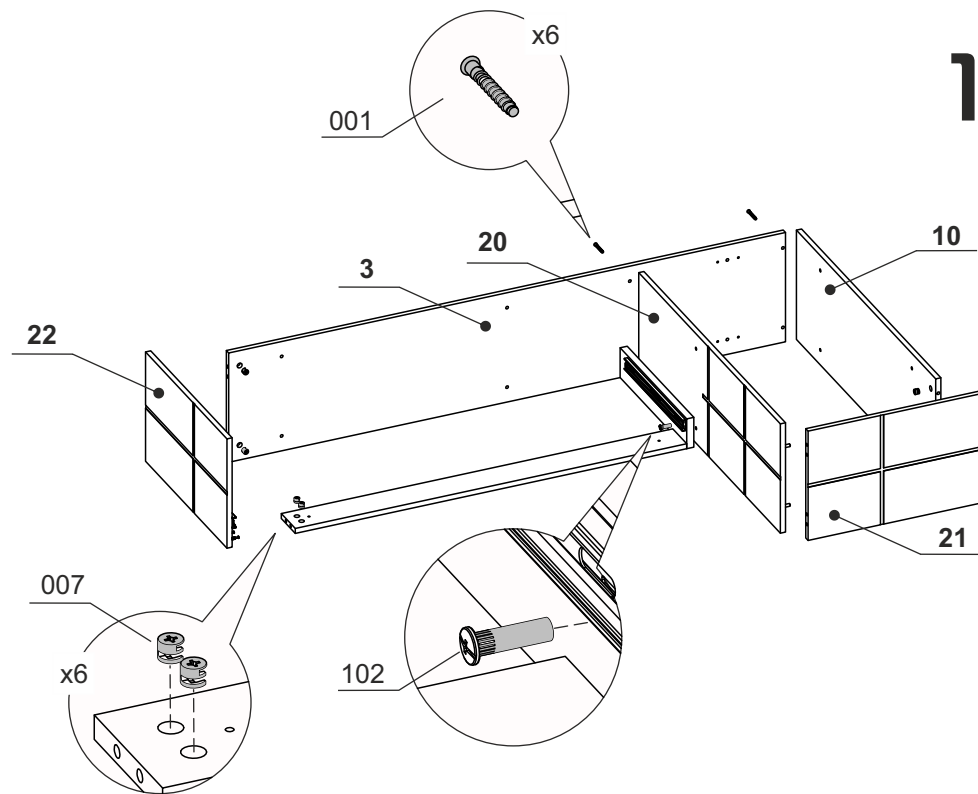
13



2



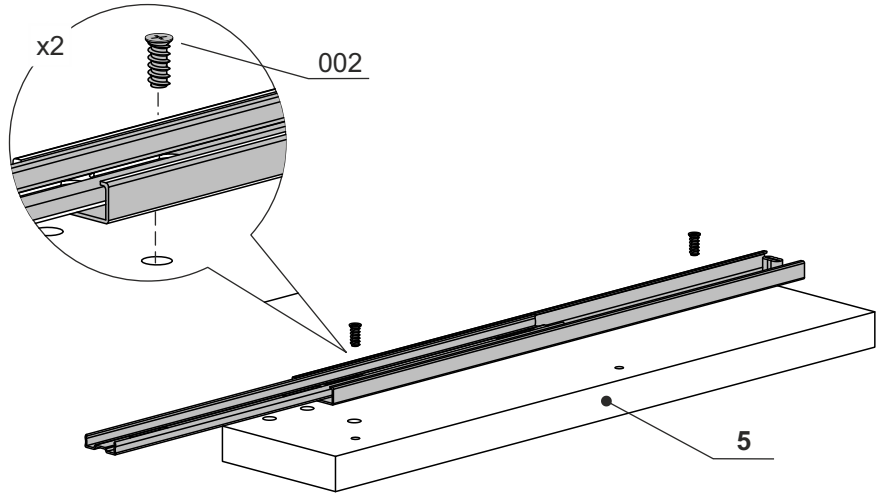
14



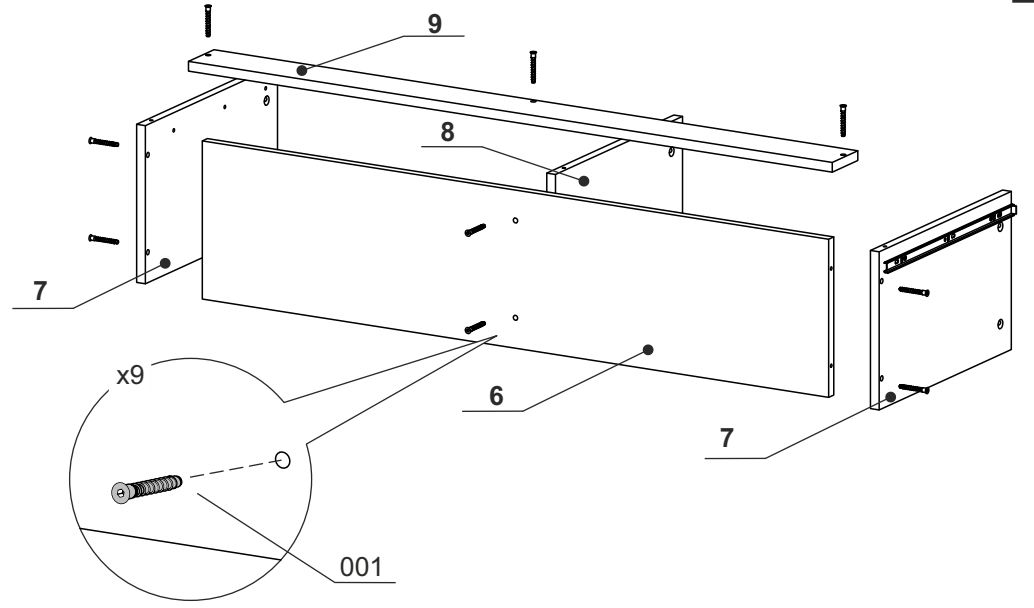
6

19

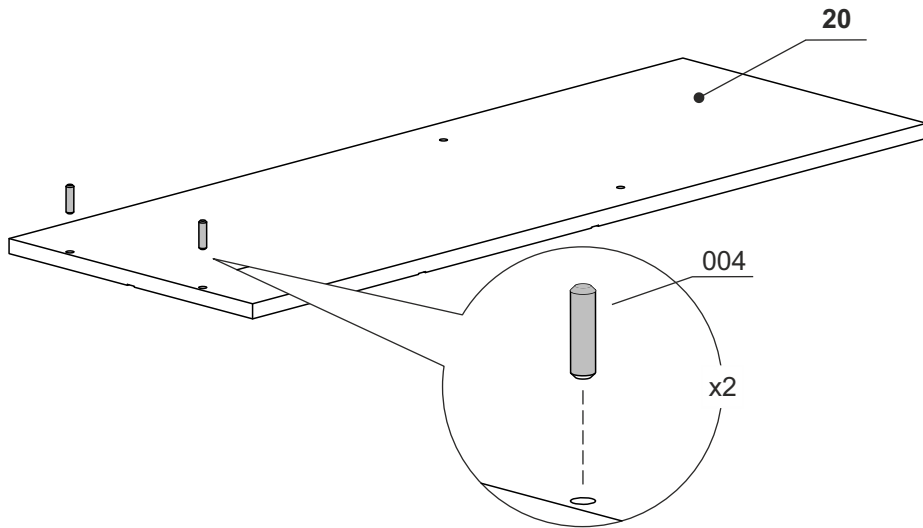
11



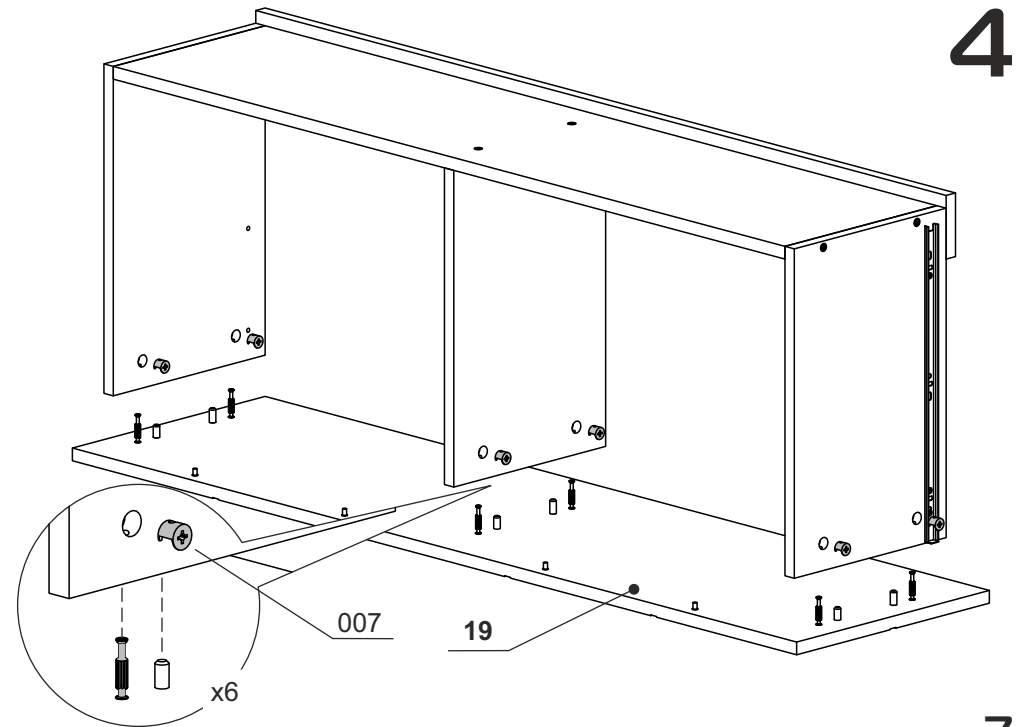
3



12

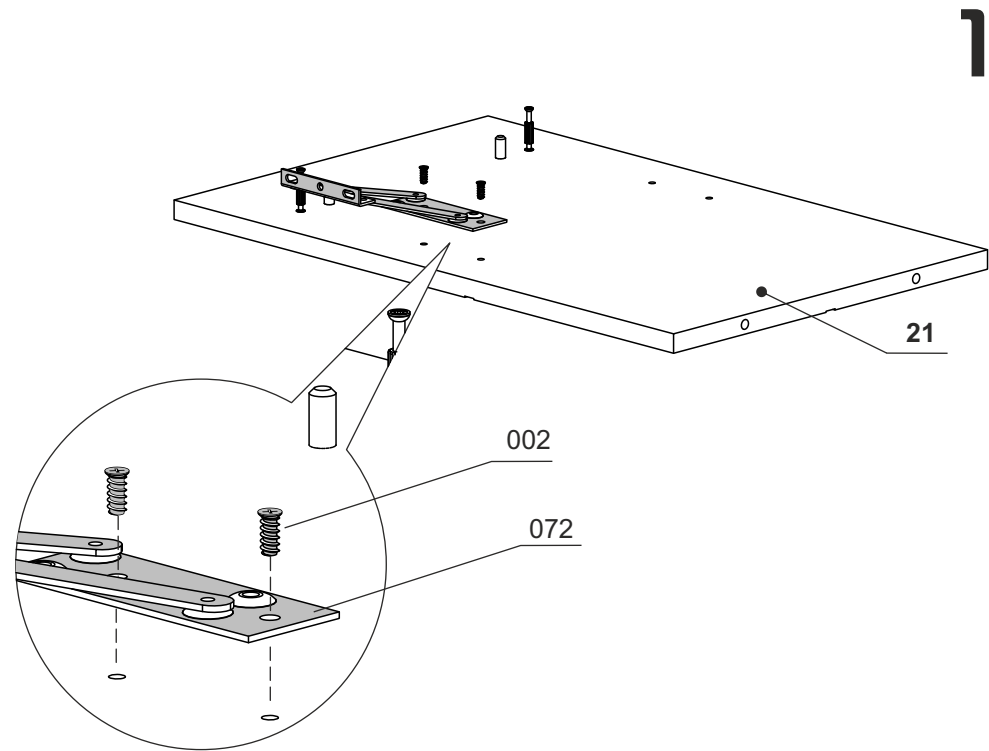
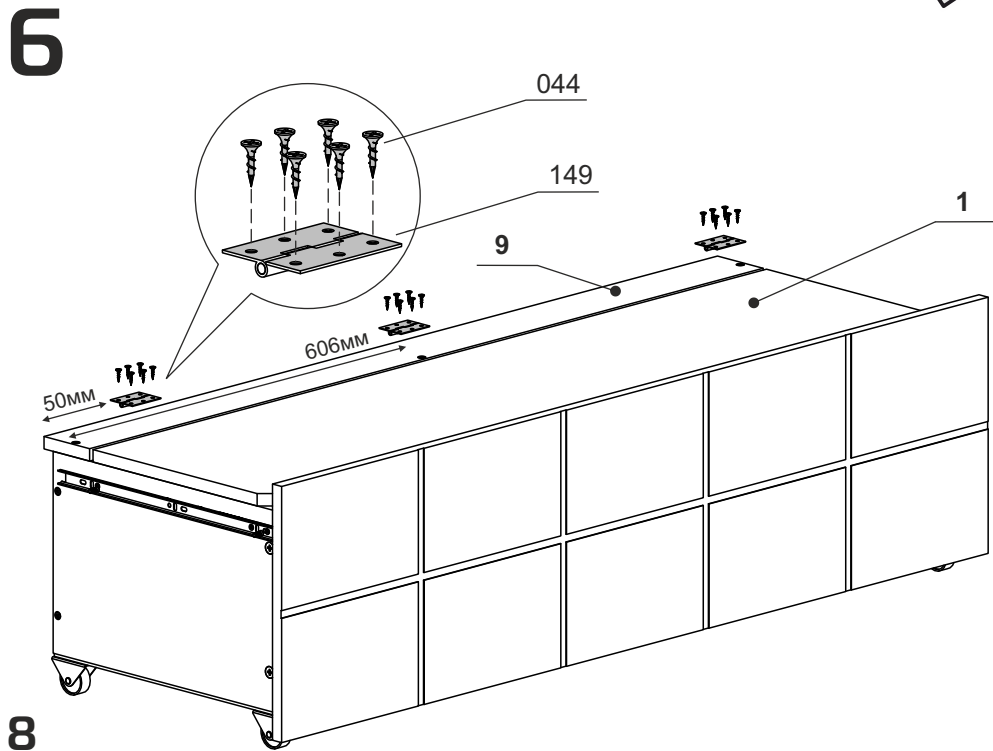
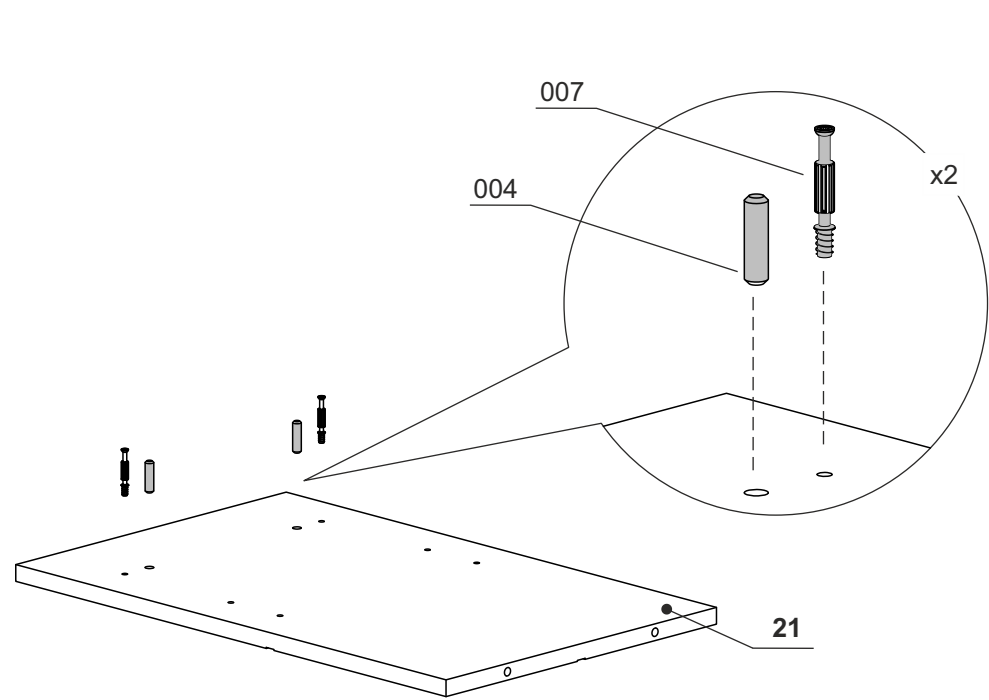
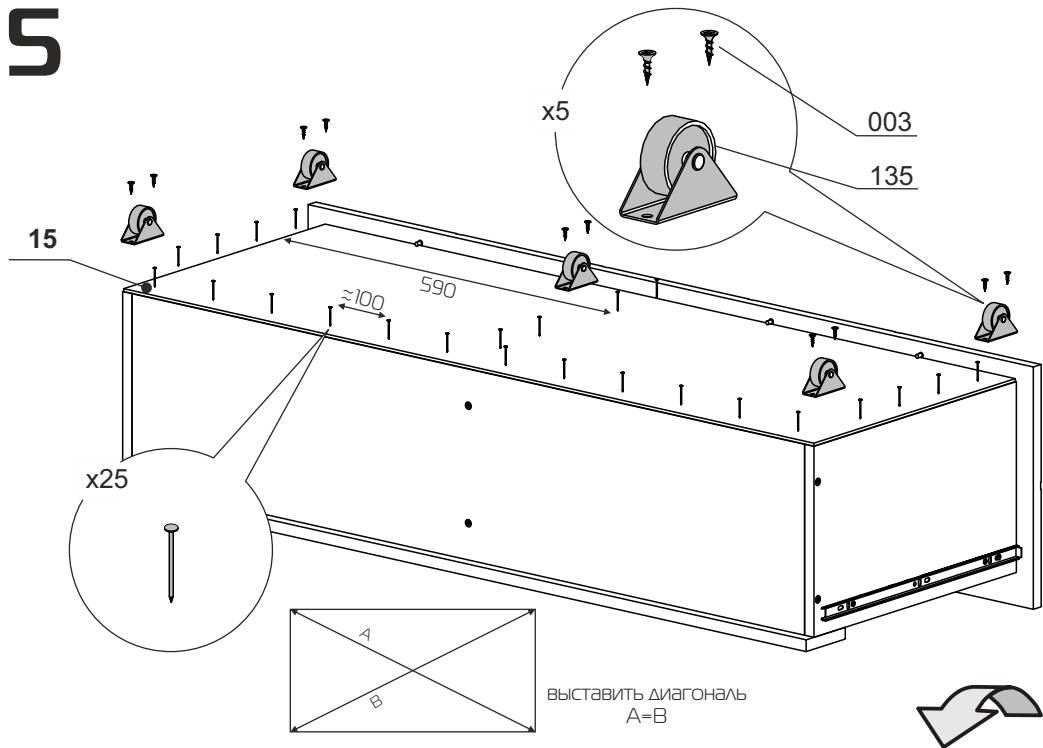


4



18

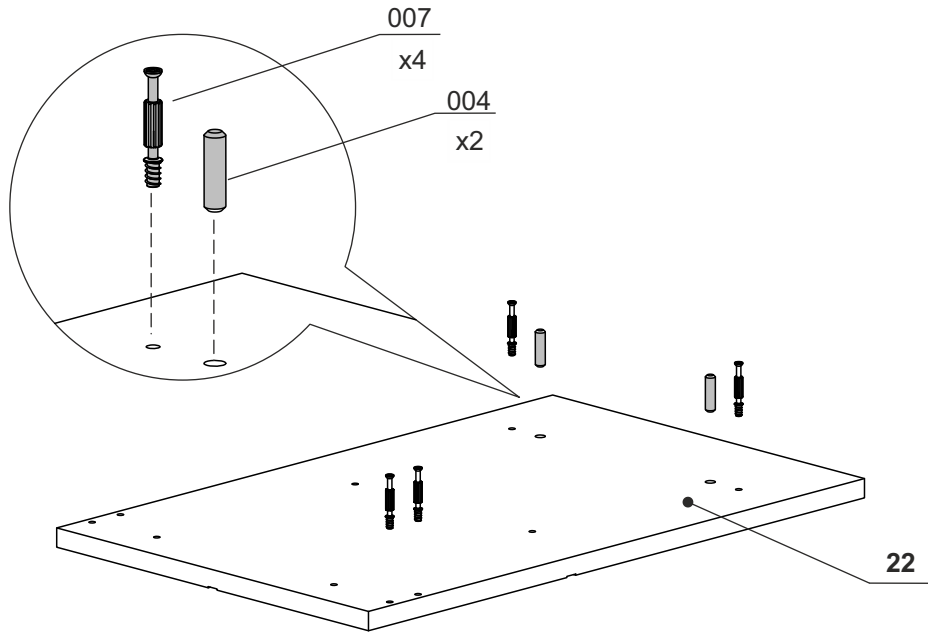
7



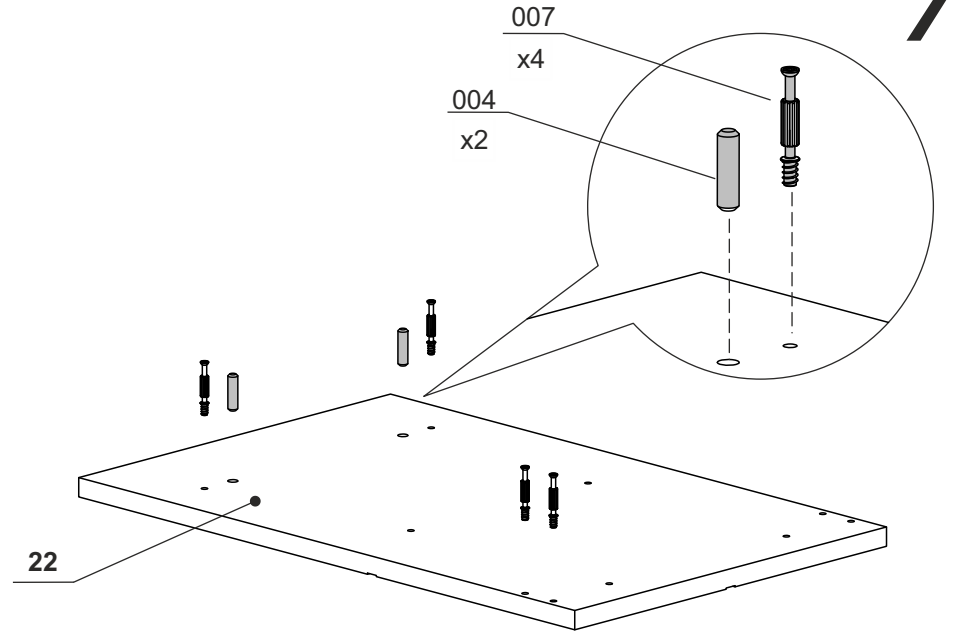
8

17

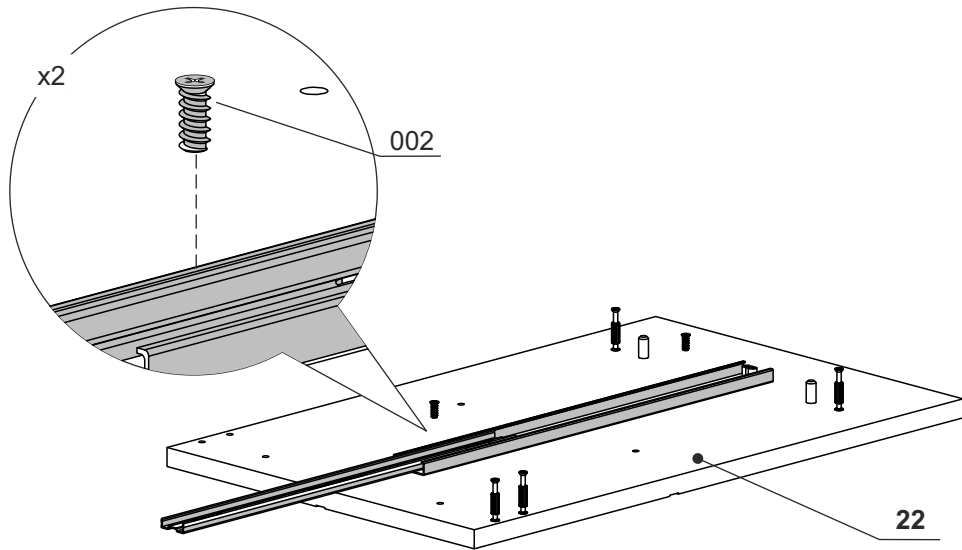
7



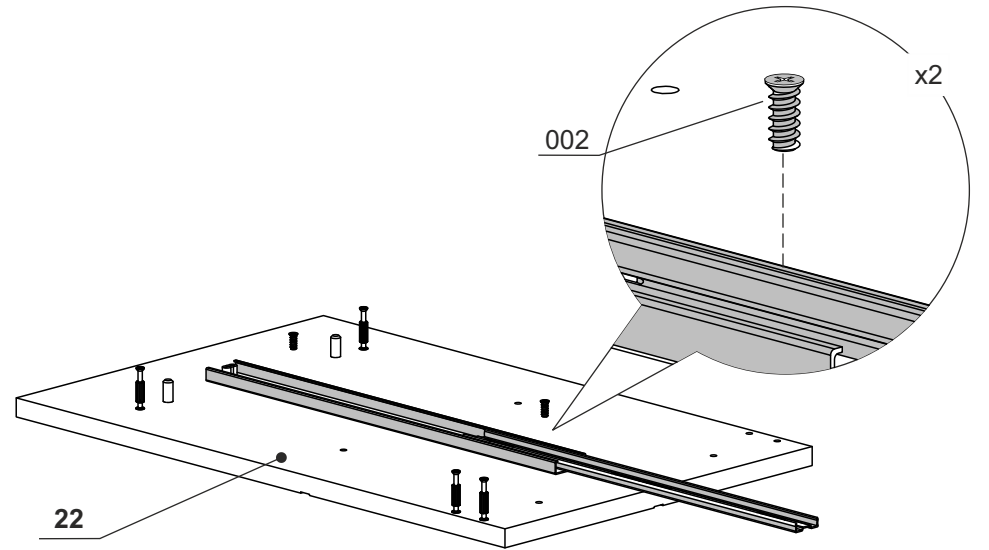
7



8

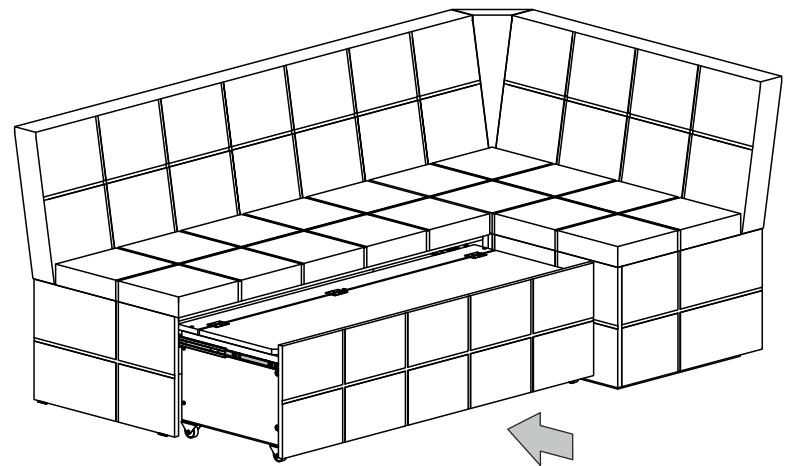
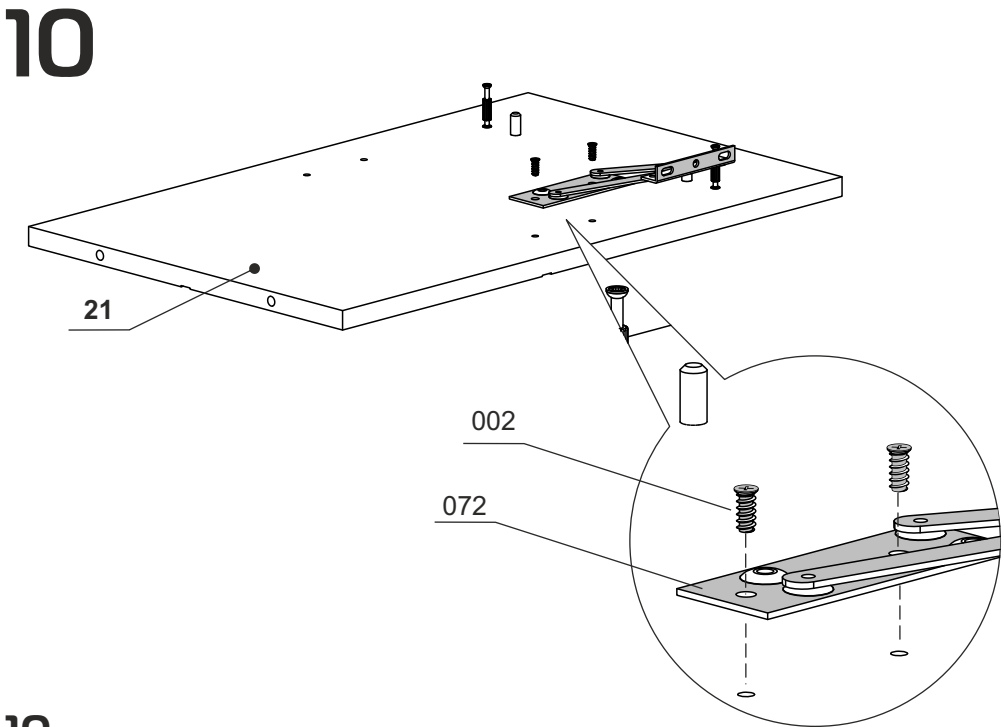
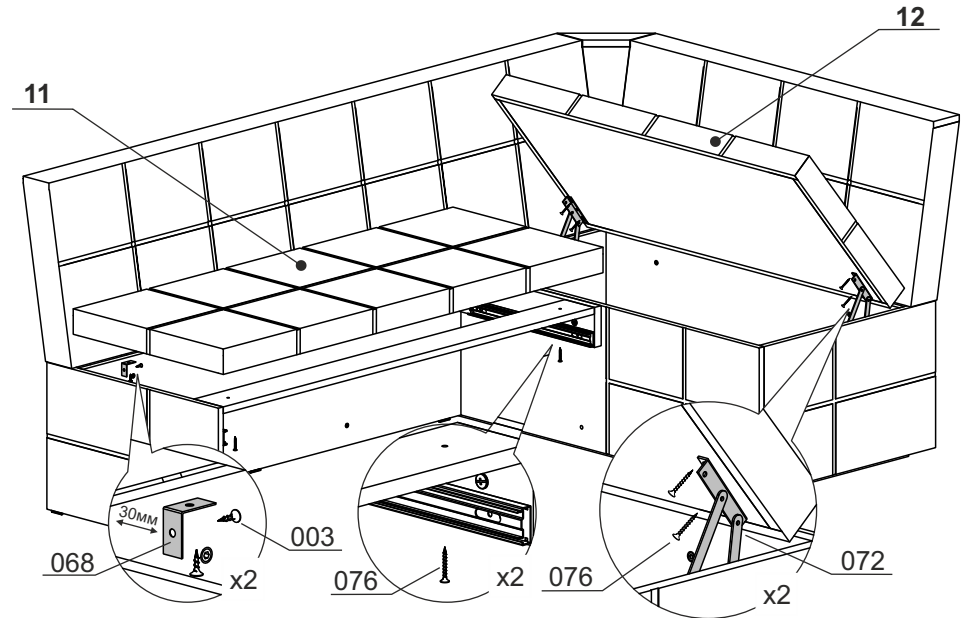
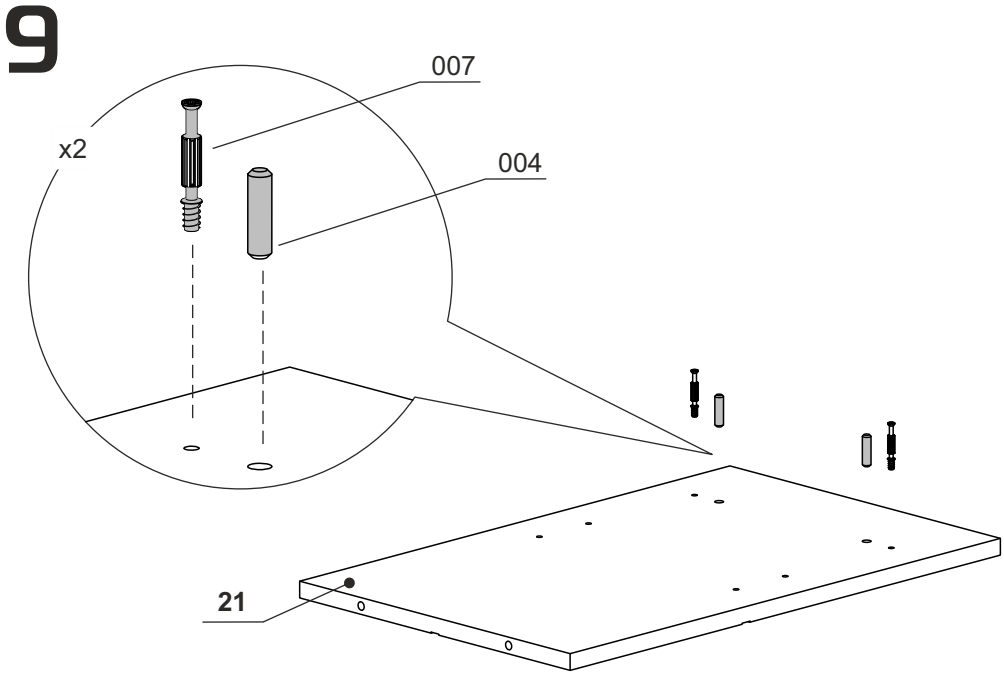


8

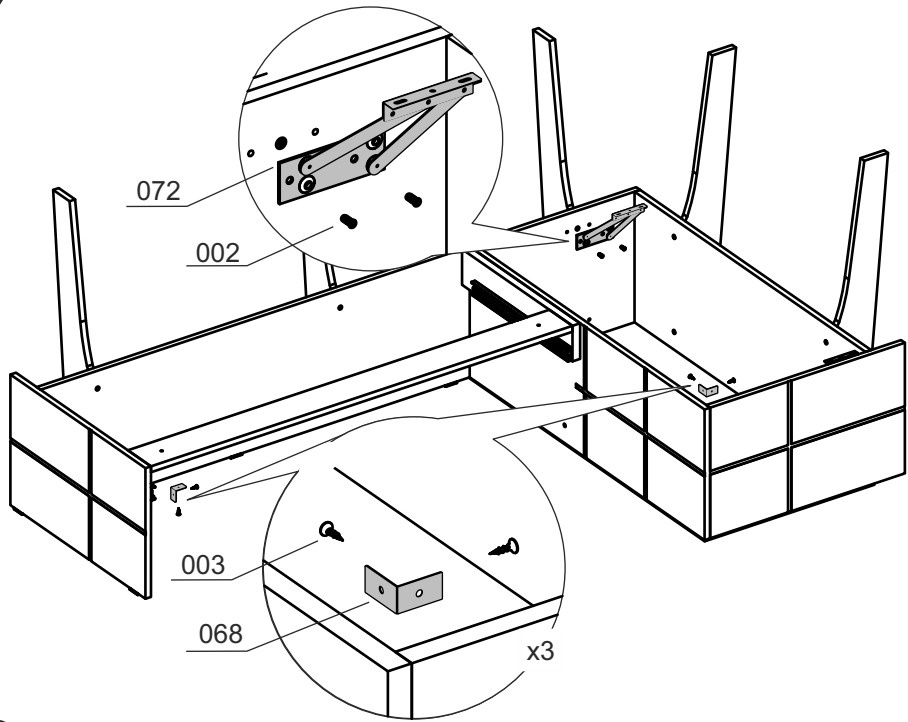


16

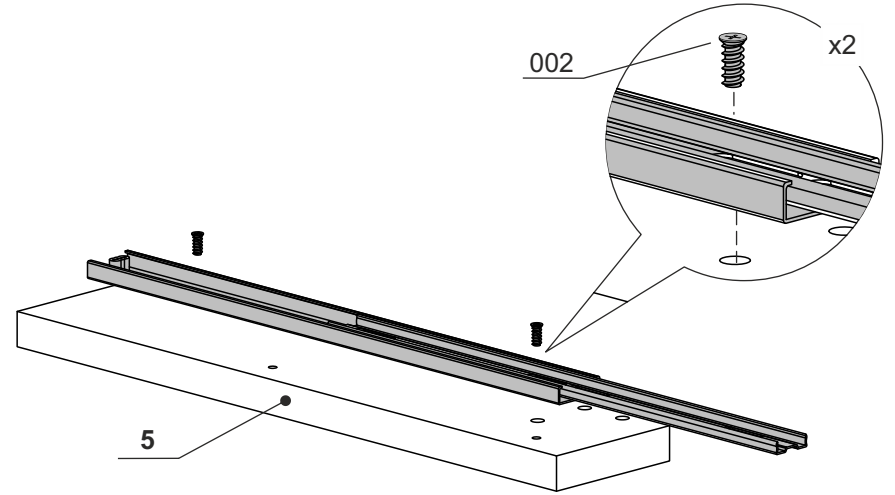
9



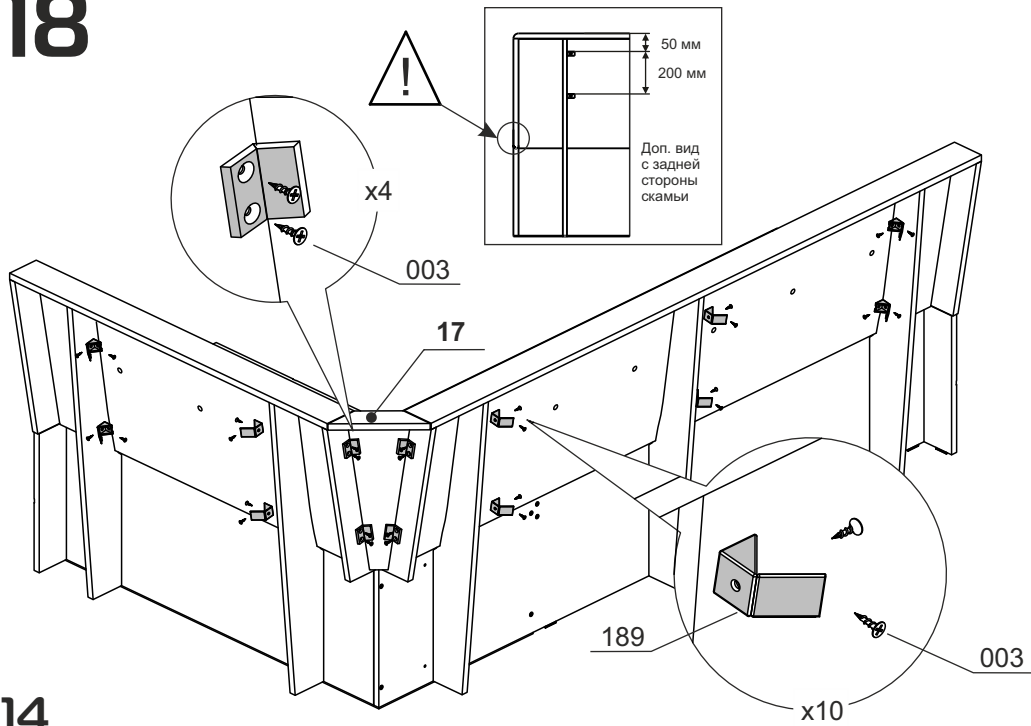
17



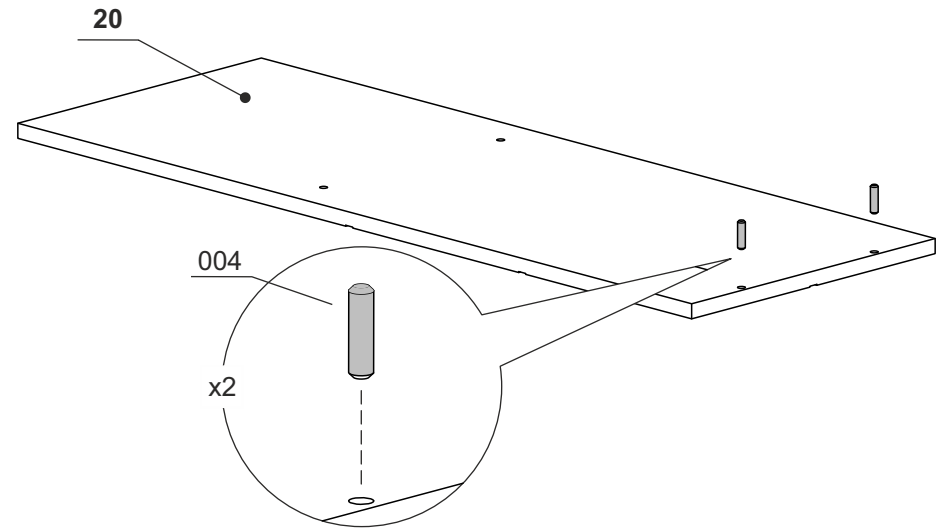
11



18



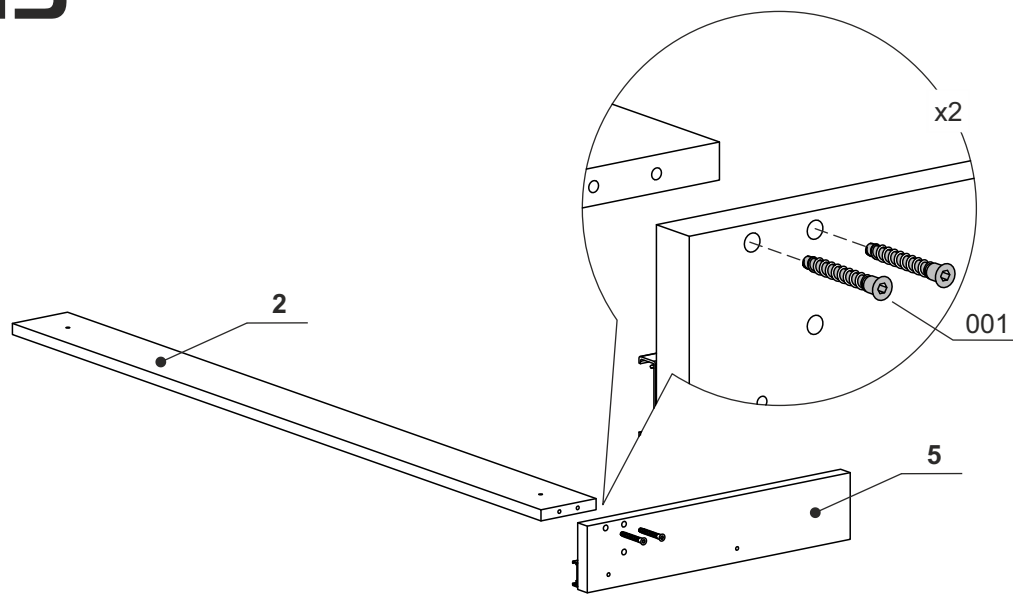
12



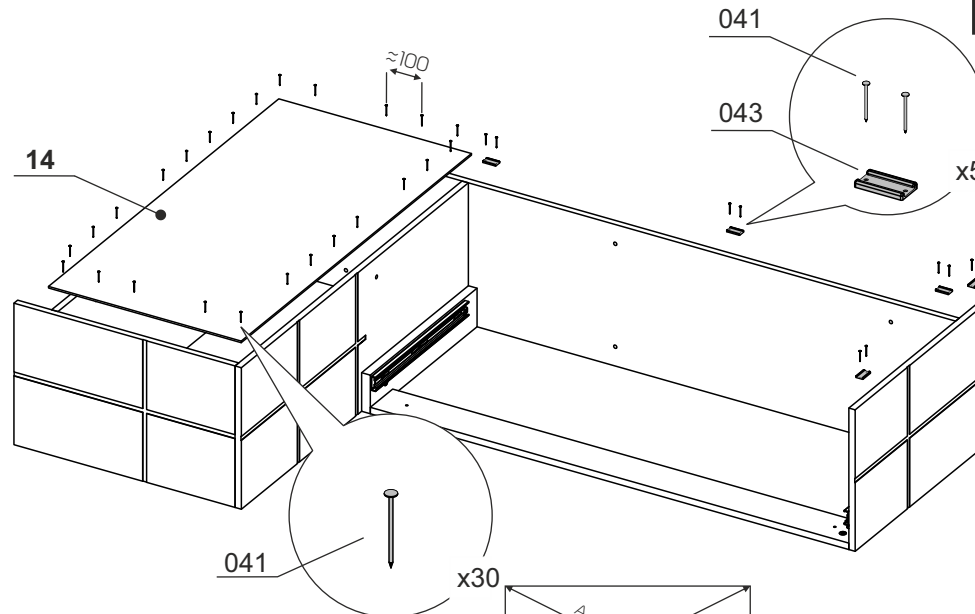
14

11

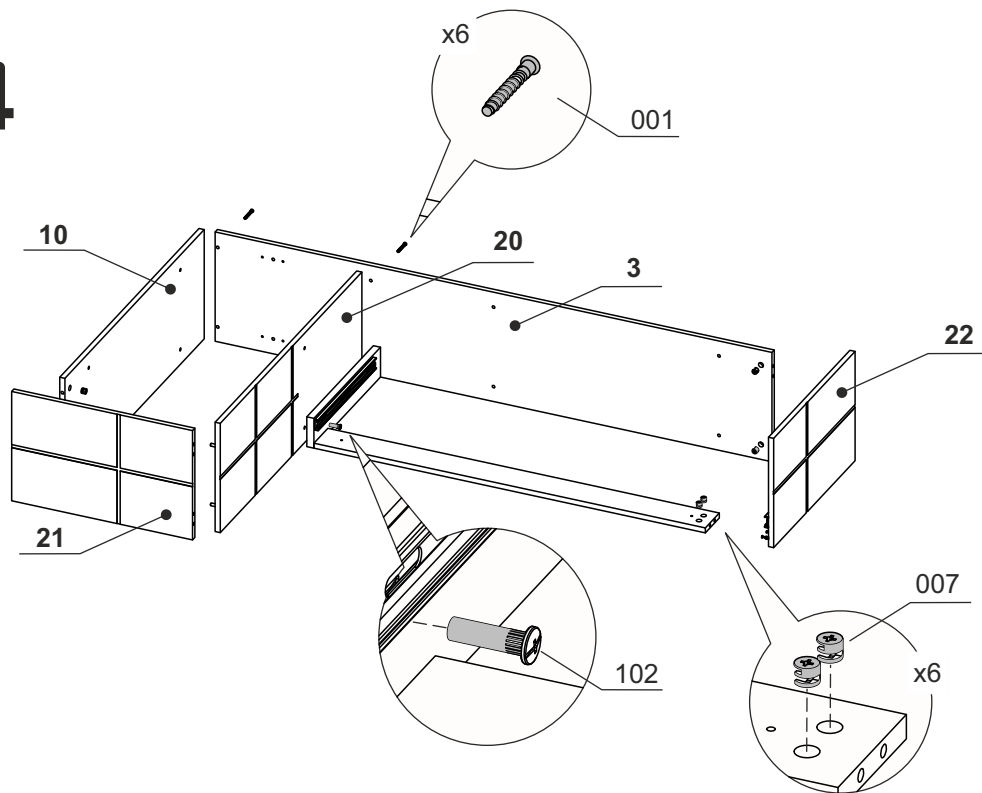
13



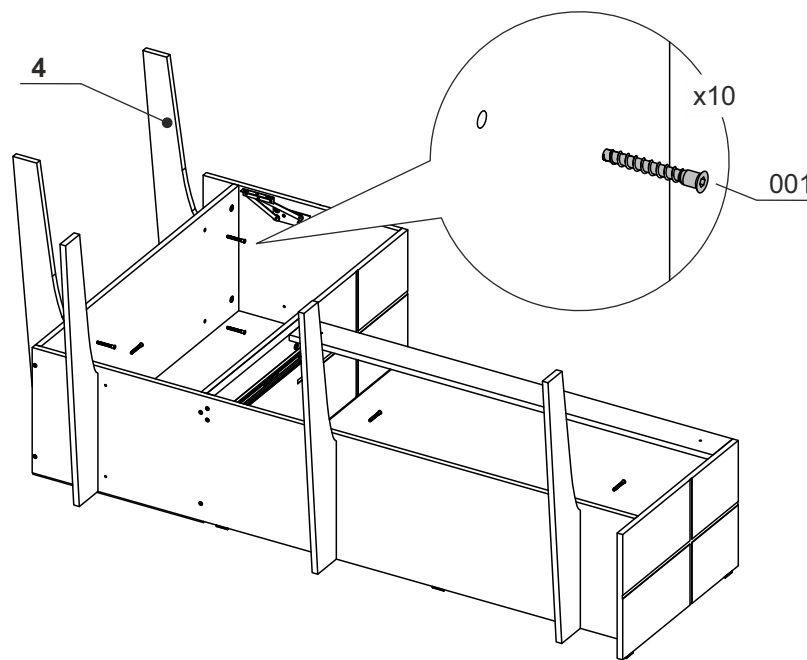
15



14



16



12

13