

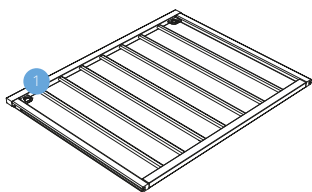


Инструкция по сборке

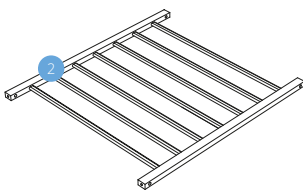


Детская кровать
БИ172 "Sandee"

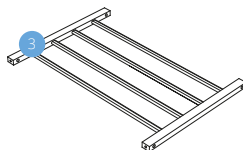
Список деталей



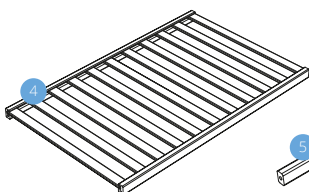
Решётка передняя 1 шт.



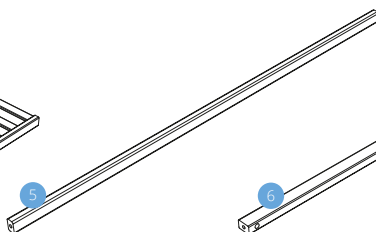
Решётка задняя 1 шт.



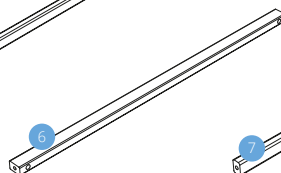
Стенка головных спинок 2 шт.



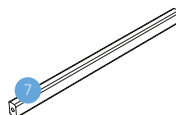
Жёсткое основание 1 шт.



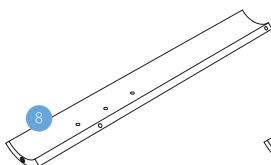
Царга маятника 4 шт.
продольная



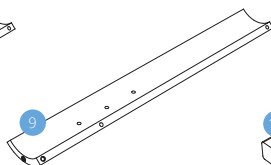
Царга
соединительная 1 шт.



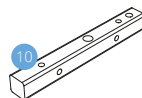
Царга маятника 4 шт.
поперечная



Ножка задняя 2 шт.

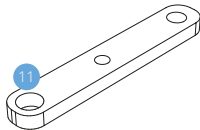


Ножка передняя 2 шт.

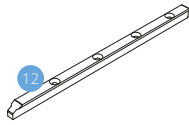


Опора маятника 4 шт.

Фурнитура (часть фурнитуры находится в деталях)



11 Кронштейн 4 шт.



12 Ползок 2 шт.



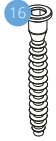
13 Уголок
стяжки 4 шт.



14 Фиксатор
2 шт.



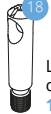
15 Ключ
шестигранник 1 шт.



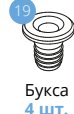
16 Евровинт
16 шт.



17 Винт
6x35 8 шт.



18 Шток
стяжки 14 шт.



19 Букса
4 шт.



20 Саморез
3x25 8 шт.



21 Винт
6x12 8 шт.



22 Винт
стяжки 14 шт.



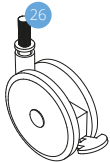
23 Стяжка
14 шт.



24 Втулка
11мм 8 шт.



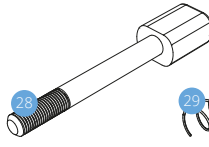
25 Заглушка
16 шт.



26 Колесо
со стопором 2 шт.



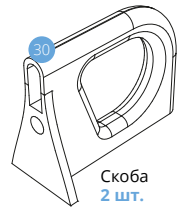
27 Колесо
без стопора 2 шт.



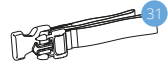
28 Шток
2 шт.



29 Пружина
2 шт.

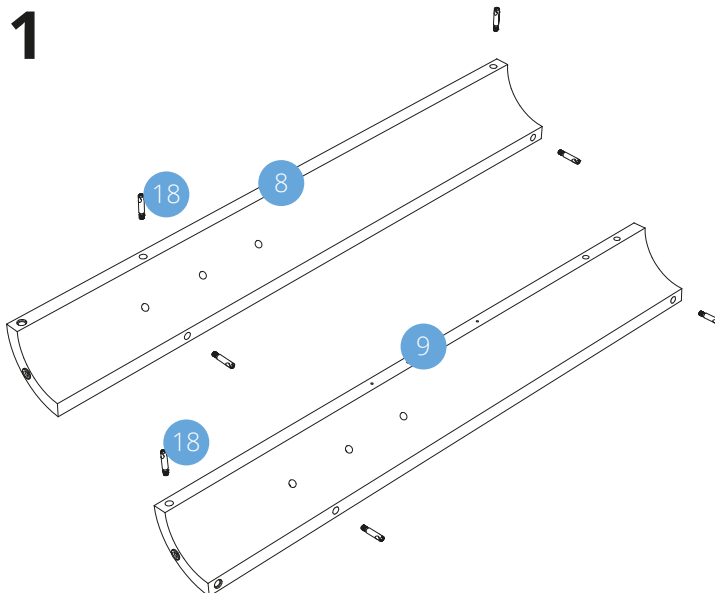


30 Скоба
2 шт.



31 Ремень
крепёжный 2 шт.

1

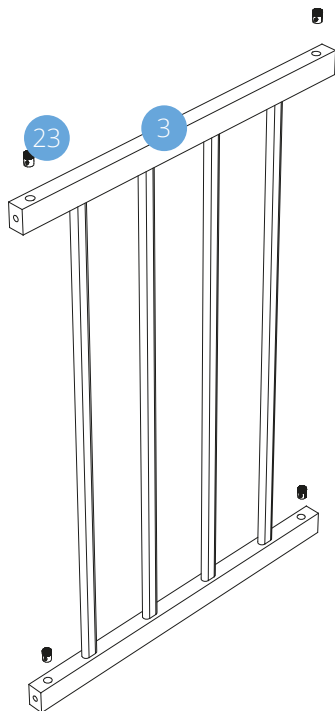


x2



18 8 шт.

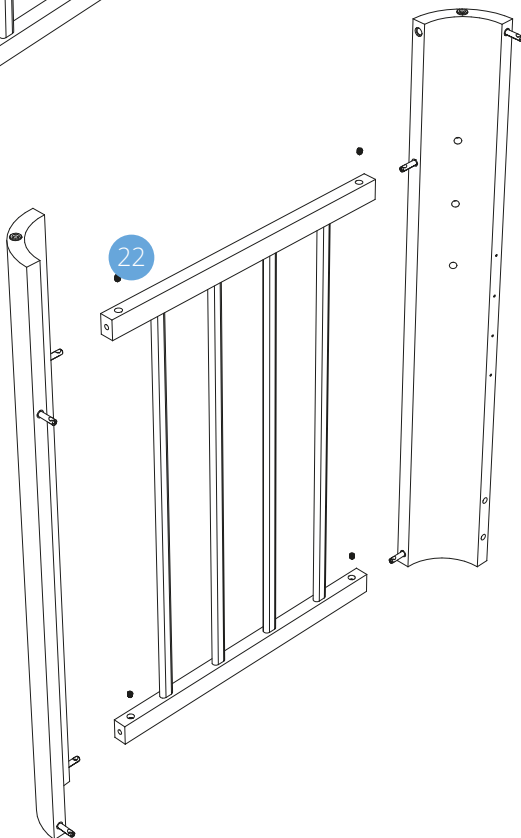
2



x2



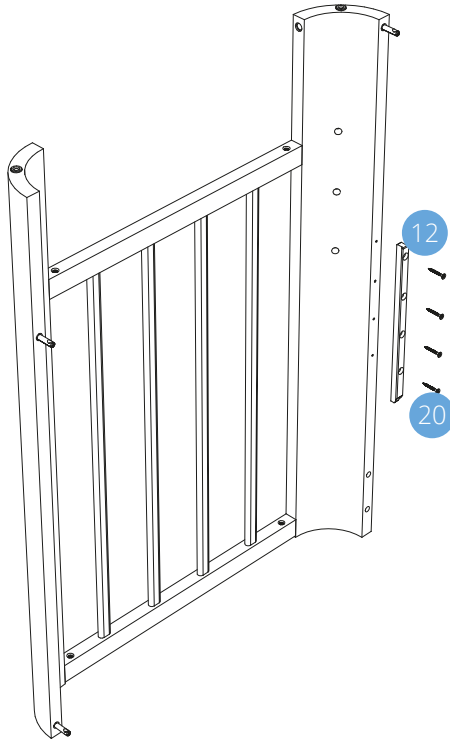
3



x2



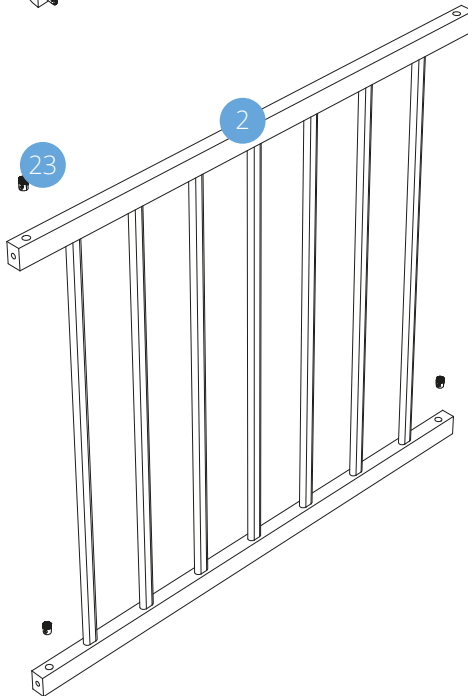
4



x2

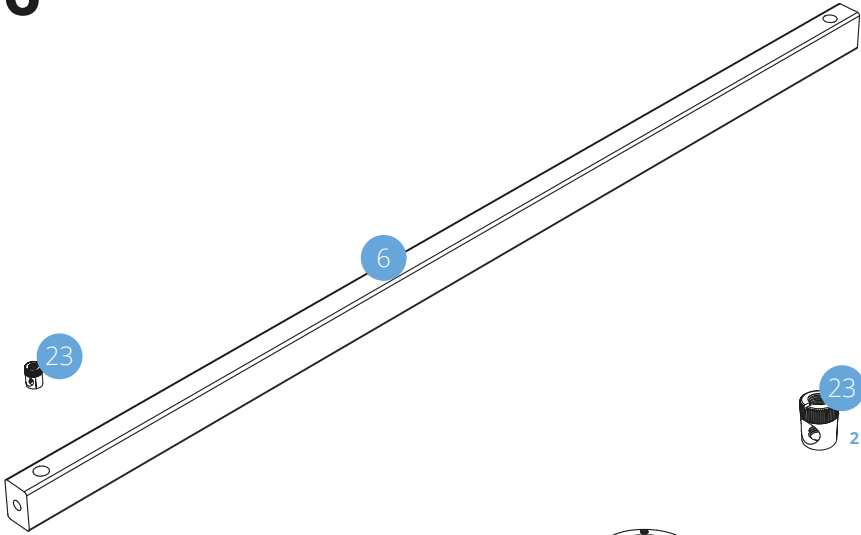


5

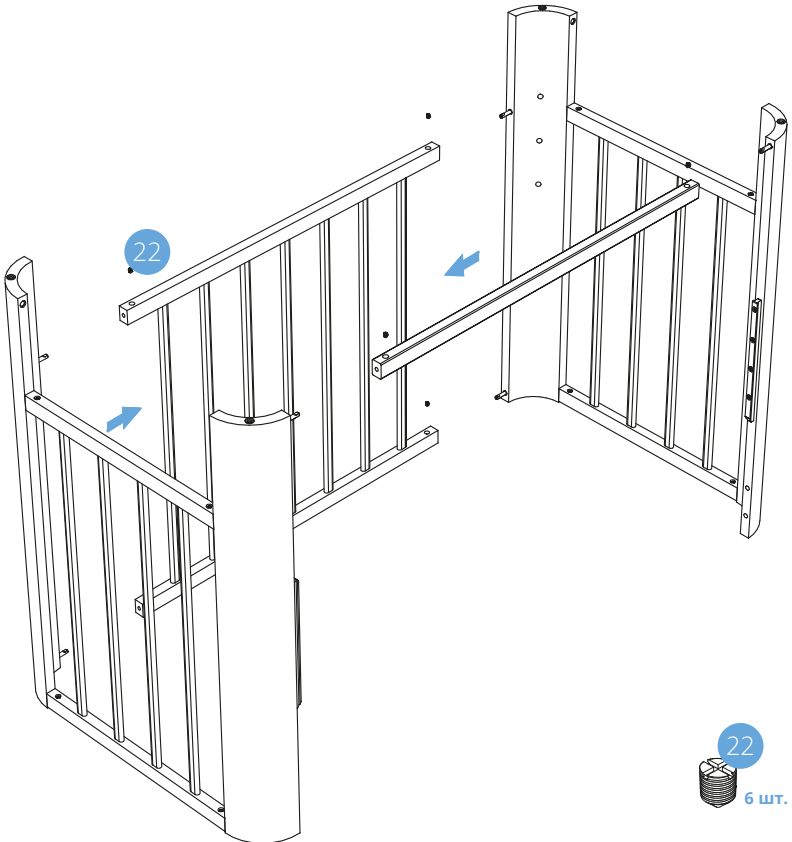




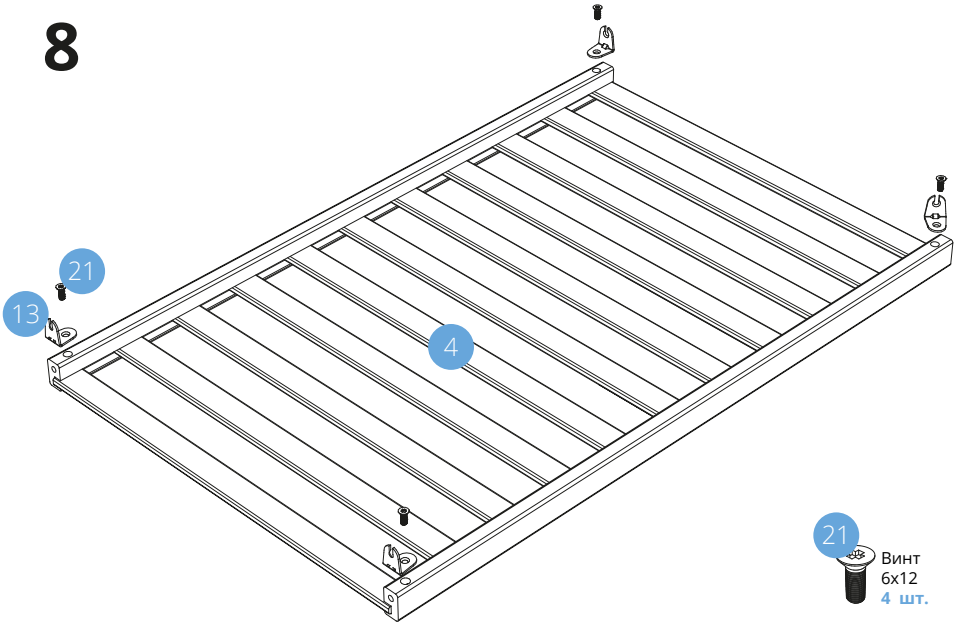
6



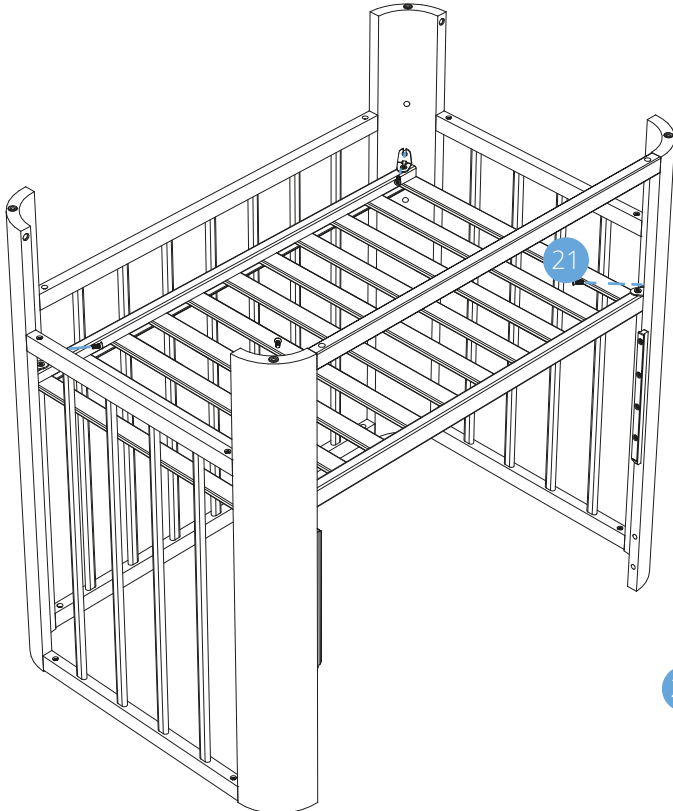
7



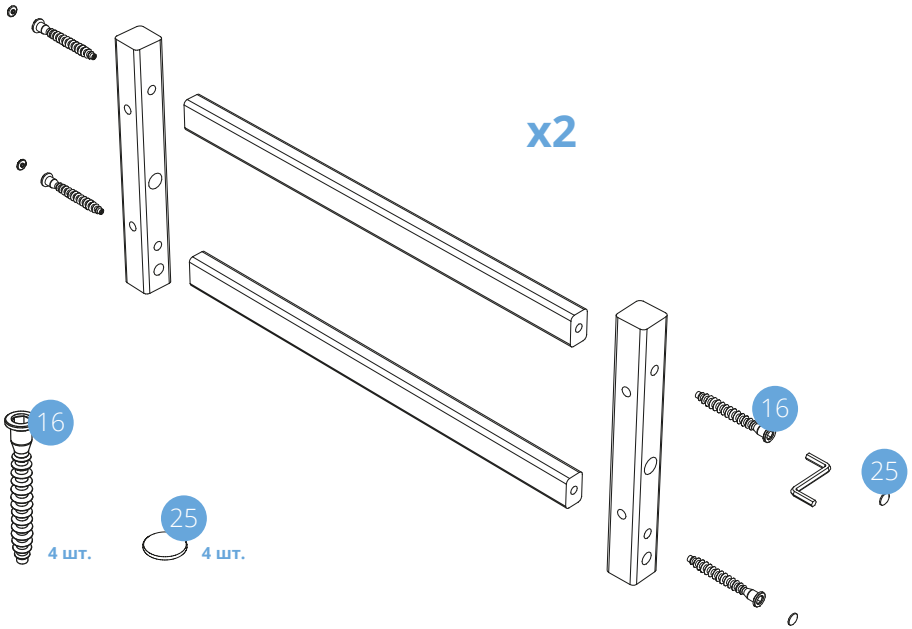
8



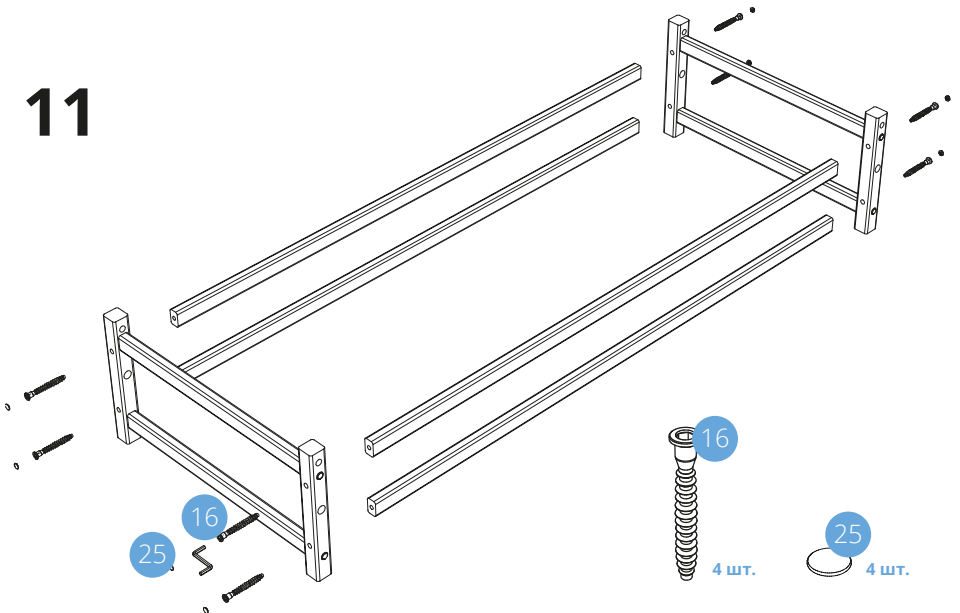
9



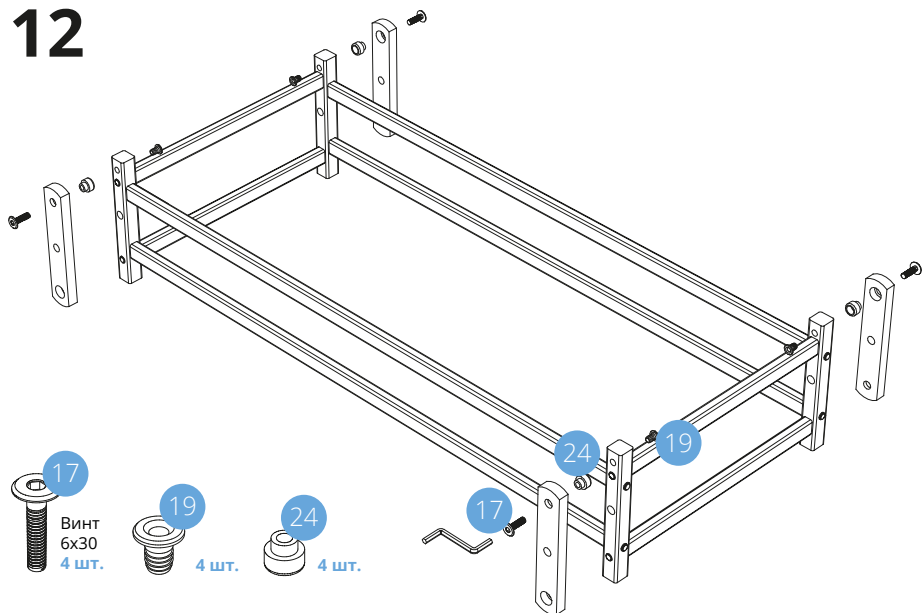
10



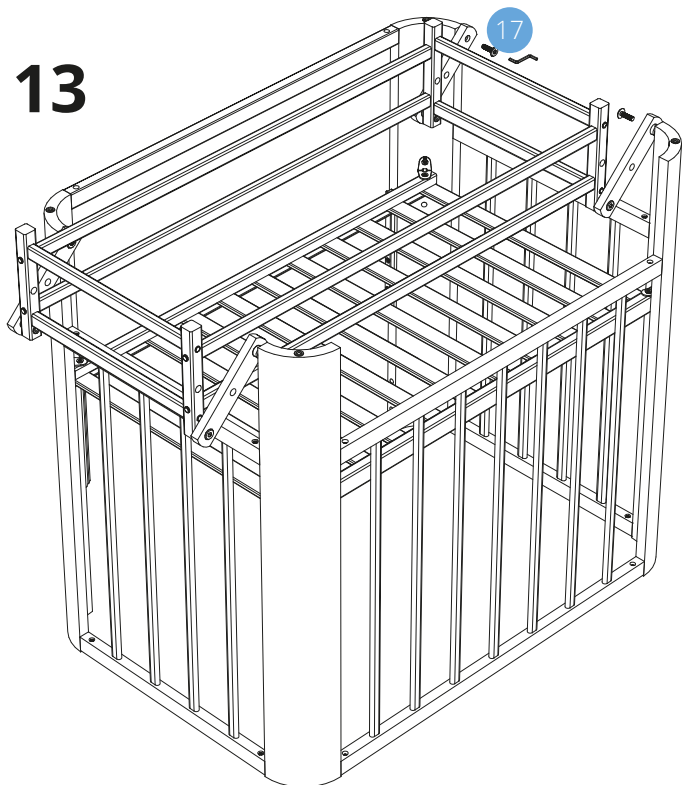
11



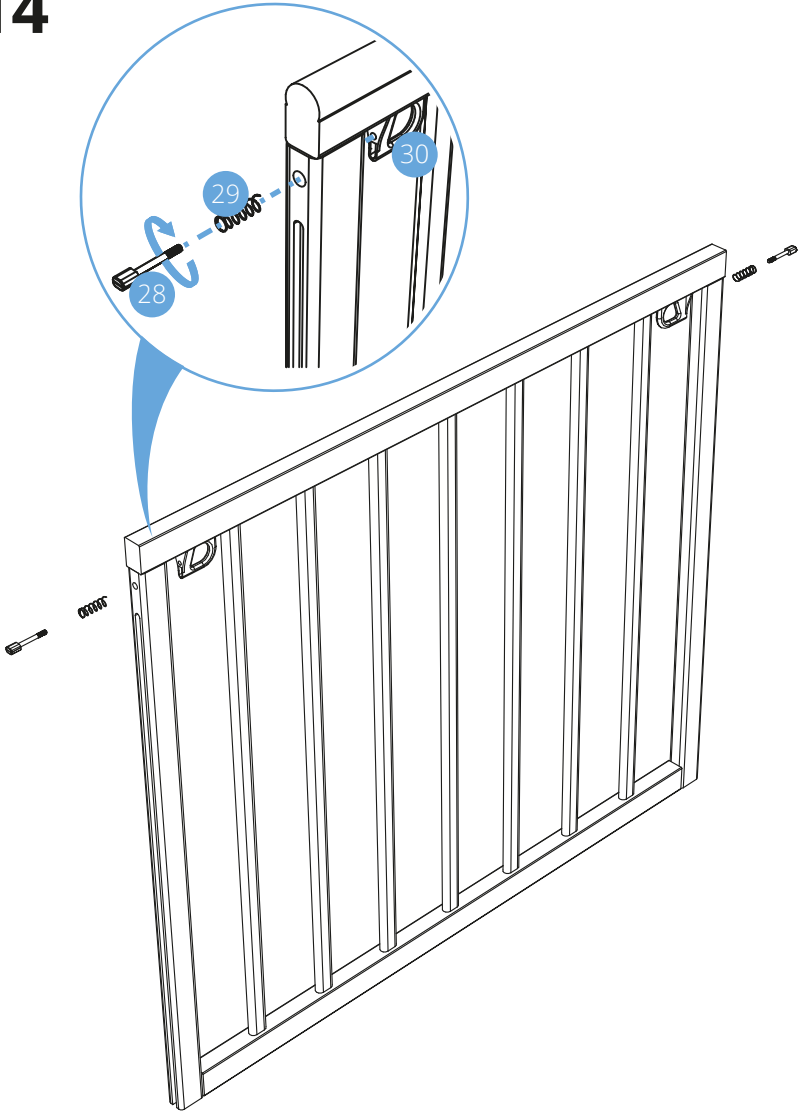
12



13

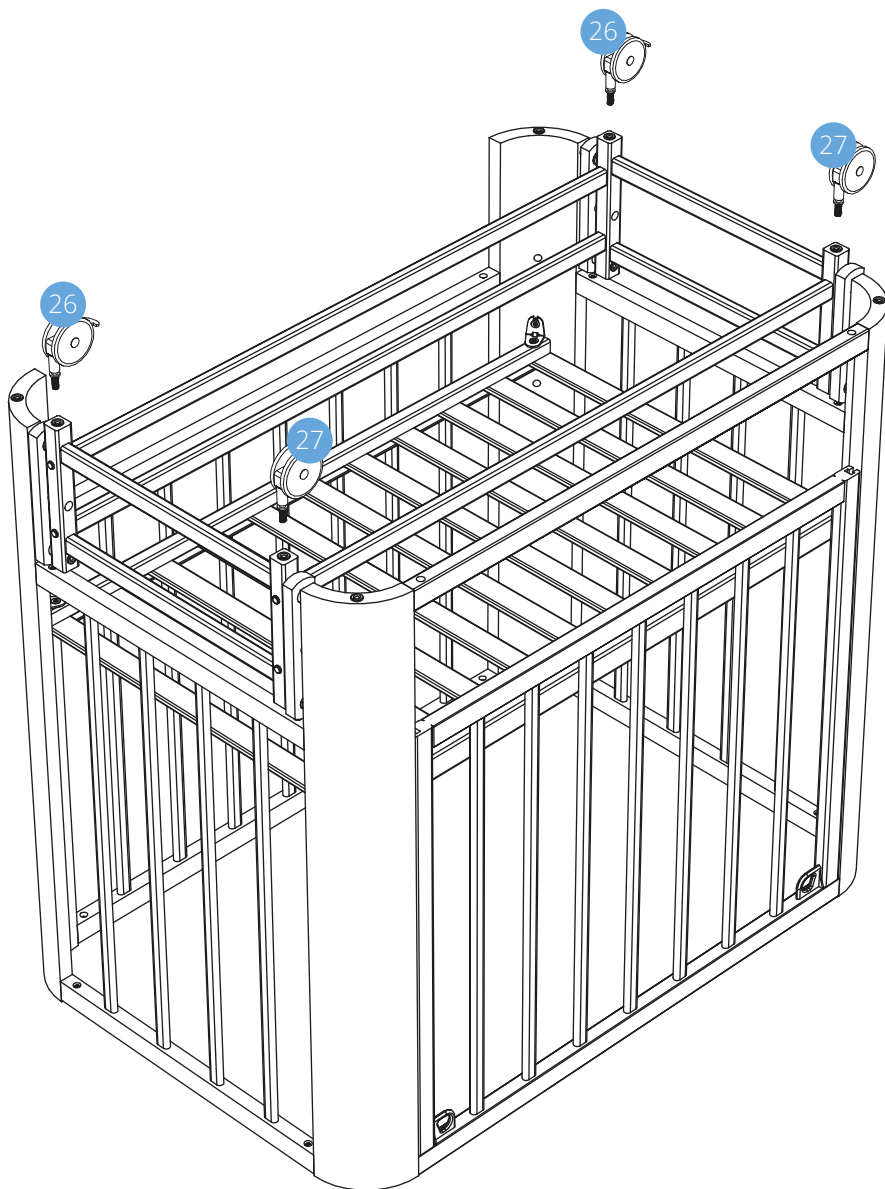


14



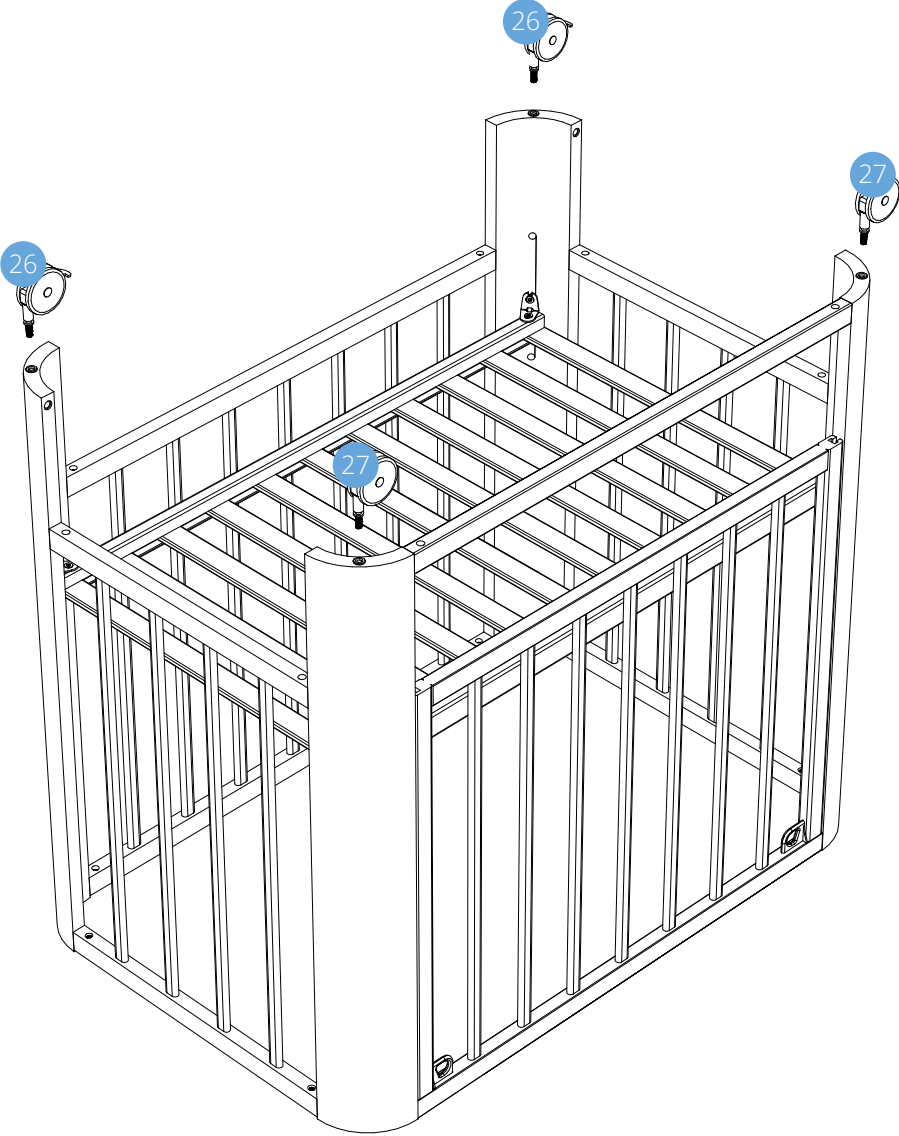
I Вариант. Установка колёс на маятник.

15



II Вариант. Установка колёс на ножки.

16



17



31

Ремень крепежный

Гарантийный талон

Наименование товара _____

Модель _____ Артикул _____

Гарантийный срок составляет 12 месяцев

Срок службы 36 месяцев

Дата продажи « ____ » _____ 20__ г.

Продавец _____ / _____
Подпись Расшифровка

М.П.

Претензий к внешнему виду, комплектации и исправности не имею.
С условиями предоставления гарантии согласен.

_____ подпись покупателя

Условия гарантии:

Товар принимается на гарантийный ремонт только при наличии кассового чека и правильно оформленного гарантийного талона.

Гарантийный талон считается недействительным без штампа продавца, даты продажи и подписи покупателя.

Гарантия распространяется только на заводской брак, выявленный в процессе эксплуатации.

Гарантийные обязательства не распространяются на следующие случаи:

- ремонт и замена деталей в связи с их естественным износом;
- неправильное обращение с товаром, некорректная эксплуатация с нарушением приложенной к товару инструкции;
- ремонт товара в неофициальных мастерских;
- наличие повреждений, возникших в процессе эксплуатации;
- на тканые части товара, молнии, заклепки, выцветание материалов;
- при внесении изменений в конструкцию и комплектацию;
- после воздействия на товар непреодолимой силы, а также химически активной среды и красителей, колюще-режущих средств, различных загрязнений.

Тел.: +7 (495) 777 55 96

e-mail.: info@mrsandman.ru

ВНИМАНИЮ ПОКУПАТЕЛЕЙ!

Древесина является природным материалом и поэтому имеет различные узоры цветочные нюансы.

Неравномерность узоров, отличие расцветки отдельных частей мебели или небольшие сучки являются типичными для всех высокосортных изделий из древесины. Это не может быть причиной для рекламаций. Сжатие или растяжение — выражают собой последствия напряжений внутри древесины, появляющихся из-за разницы между влажностью и температурой. Древесина живая!

Качество и комплектность мебели рекомендуется проверять в магазине при покупке в распакованном виде. Сборка изделий производится согласно инструкции. Для обеспечения долговечности и сохранности изделий необходимо соблюдать правила ухода за мебелью.

Транспортировка и хранение: Мебель транспортируют любыми видами транспорта в крытых транспортных средствах, а также в контейнерах. В пределах одного населенного пункта мебель допускается перевозить открытым автотранспортом при условии предохранении ее от повреждения, загрязнения и атмосферных осадков. Транспортирование осуществляют в соответствии с правилами перевозки грузов, действующими на каждом виде транспорта. Изделия мебели должны храниться в крытых помещениях получателя при температуре не ниже +2С и относительной влажности воздуха от 45 до 70%. Детские кроватки тип - 1 согласно ГОСТа 19301.3-2016 с ограждением и ложем переменной высоты рекомендованы от 0 до Злет.

Гарантийные обязательства не распространяются на следующие случаи:

- ремонт и замена деталей в связи с их естественным износом;
- неправильное обращение с товаром, эксплуатация с нарушением приложенной к товару инструкции;
- ремонт товара в неофициальных мастерских;
- наличие повреждений, возникших в процессе эксплуатации;
- при внесении изменений в конструкцию и комплектацию;
- после воздействия на товар непреодолимой силы, а также химически активной среды и красителей, колюще-режущих средств, различных загрязнений.

ИНФОРМАЦИЯ ДЛЯ ПОТРЕБИТЕЛЯ

Материалы, применяемые в производстве мебели:

- пиломатериалы: бук(твердых лиственных пород) ГОСТ2695-83 , хвойных пород ГОСТ 8486-66;
- шпон лущеный ГОСТ 99-96;
- шпон строганный ГОСТ 2977-82;
- МДФ ТУ5536-003- 55112967-14;
- плита древесноволокнистая ГОСТ 4598-86;
- водная морилка в соответствии с директивой 67/548/СЕЕ;
- клей малотоксичный КФТУ 2223-001- 54482892-02;

Отделка красителями на водной основе, применяются безопасные полиуретановые лаки и эмали.

На верхней планке бокового ограждения мы применяем защитную накладку ПВХ.

На все материалы, применяемые в производстве мебели, имеются гигиенические заключения национальных органов санитарно-эпидемиологического надзора РОССИИ.

Детскую кроватку рекомендуется комплектовать матрасом с габаритными размерами: 1200*600*(60-120) мм.

ЭКСПЛУАТАЦИЯ И УХОД ЗА МЕБЕЛЬЮ

Мебель из массива дерева чувствительна к перепадам температуры, влажности и механическим воздействиям. Объясняется это природным происхождением материала, из которого она изготавливается.

Дерево, как и любой живой организм, способно «дышать», подстраиваться под изменения окружающей среды: вбирать и испарять влагу, расширяться и сужаться в жару и в холод.

Эти свойства древесины сохраняют и после специальной обработки в ходе производства мебели. Поэтому при эксплуатации мебели из массива главное правило сводится к обеспечению оптимального температурно-влажностного режима.

Как и для человека, благоприятный для мебели уровень относительной влажности воздуха в помещении составляет 45-64%.

Понижение уровня влажности ниже 45% может привести к усыханию дерева и образованию мелких трещин. Повышение влажности приводит к обратному эффекту – дерево слегка разбухает, и швы расходятся.

Эксплуатировать мебель в помещениях с относительной влажностью воздуха 45-64% при температуре не ниже +15С.

В процессе эксплуатации не рекомендуется устанавливать мебель вблизи источников тепла и под прямыми солнечными лучами.

Рекомендуется периодически затягивать ослабленные болтовые и винтовые соединения. Удаление пыли с отдельных поверхностей необходимо производить сухой мягкой тканью. Не допустимо применение средств, не предназначенных для ухода за мебелью.

ПОРЯДОК ПРЕДЪЯВЛЕНИЯ ПРЕТЕНЗИЙ

Претензии по качеству мебели принимаются в течении гарантийного срока в соответствии с действующим законодательством.

Отзывы и предложения просим Вас направлять по адресу: 143960, Московская область, г. Реутов, проспект Мира, владение 85.

Предприятие-изготовитель оставляет за собой право внесения изменений в конструкцию, внешний вид, комплектующих деталей и фурнитуры не ухудшающих потребительские свойства изделия.

Поставщик: ООО «Мистер Сэндмэн»

Россия, Московская область, 140050, городской округ Люберцы,
дачный посёлок Красково, ул. 2-я Заводская, 5А.
тел: +7 (495) 777-55-96, e-mail: info@mrsandman.ru, сайт: www.mrsandman.ru

Изготовитель: ООО «КУБАНЬЛЕССТРОЙ»

Россия, Краснодарский край, 350059, г. Краснодар, ул. Уральская 116/4
e-mail: kis98@mail.ru, тел/факс: +7 (861) 231-72-86, 231-66-58
Звонки на номер 8-800-500-25-70 бесплатны из любой точки РОССИИ



ООО «Мистер Сэндмэн»
140050, Московская область, городской округ Люберцы,
дачный посёлок Красково, ул. 2-я Заводская, 5А.
Тел: +7 (495) 777-55-96, e-mail: info@mrsandman.ru, сайт: www.mrsandman.ru