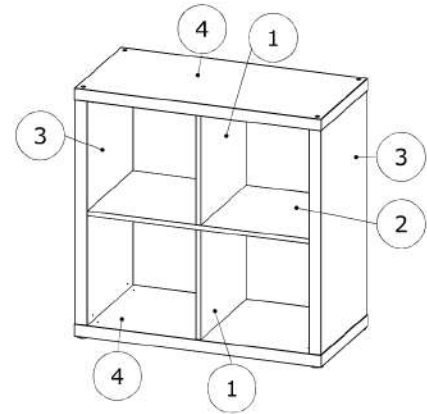
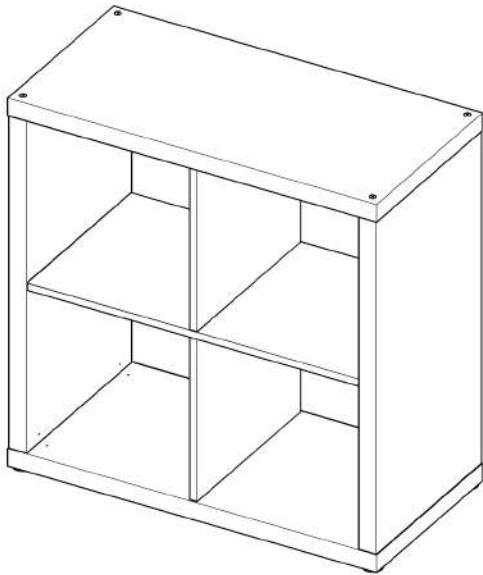
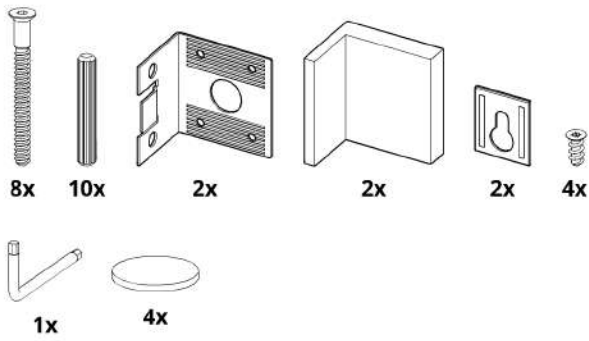


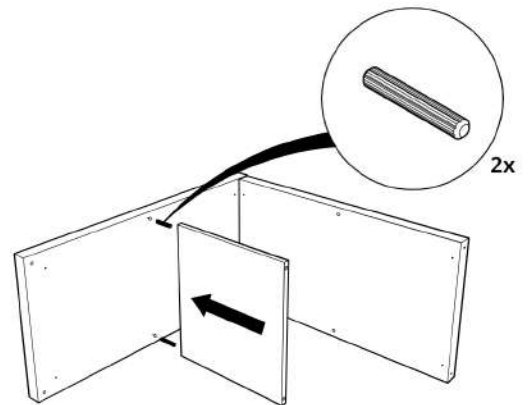
FÖRA



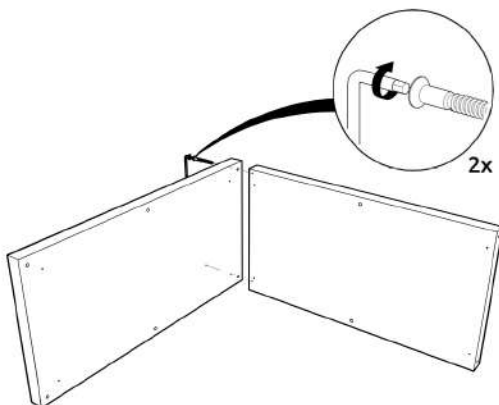
№	Наименование	Длина	Ширина	Толщина	Кол-во
1	Перегородка	336.00	371.00	15.00	2
2	Полка	687.00	374.00	15.00	1
3	Боковая панель	687.00	377.00	37.00	2
4	Панель верхняя / нижняя	764.00	380.00	37.00	2



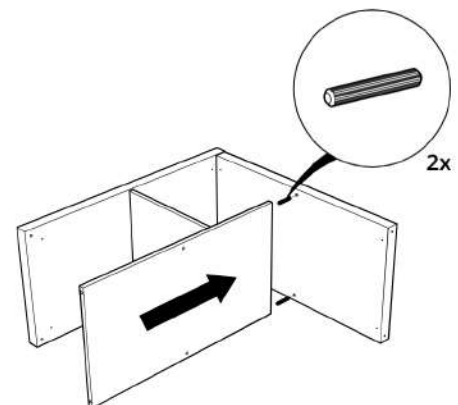
2



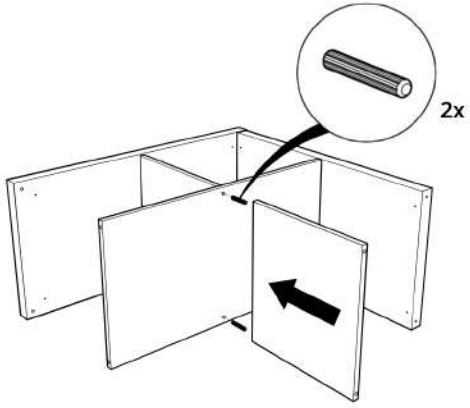
1



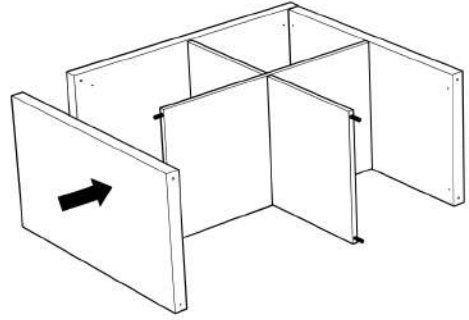
3



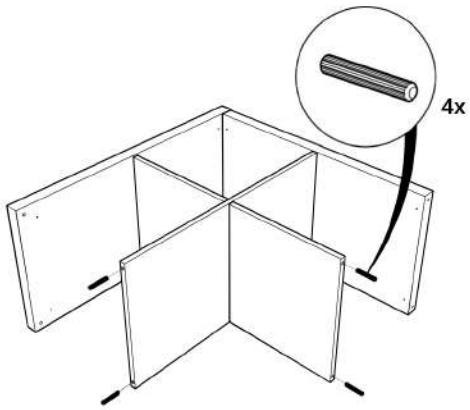
4



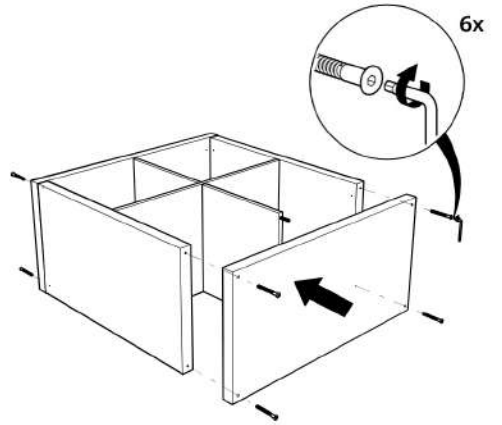
6



5

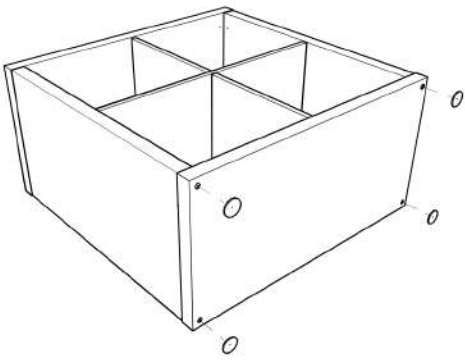


7



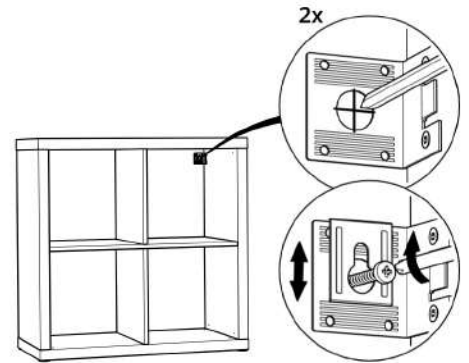
3

8



4

10



9

