



Инструкция по сборке

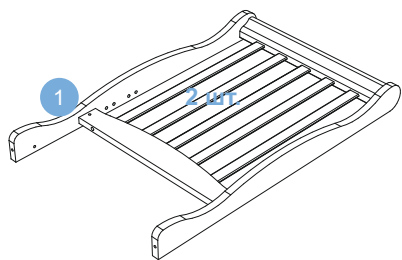


**Набор детской мебели
проект 56.02.00.00 в составе:
Кровать детская тип 1 (Mr Sandman)
проект КЛС 56.02.05 (Pocket)**

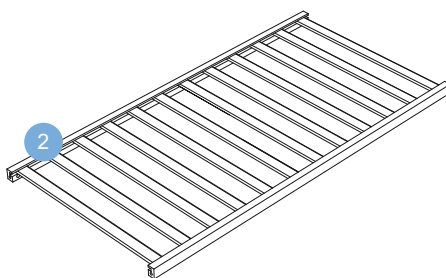
www.mrsandman.ru

Список деталей

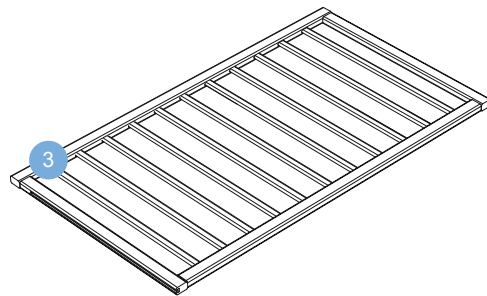
1 шт.



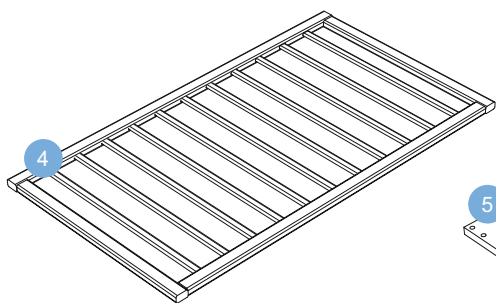
Спинка 2 шт.



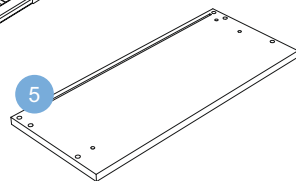
Жесткое основание



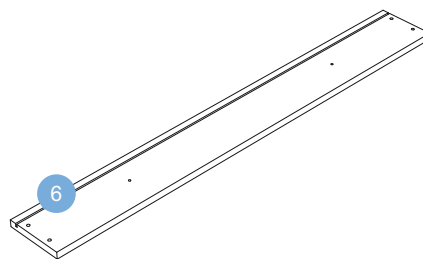
Передняя решетка 1 шт.



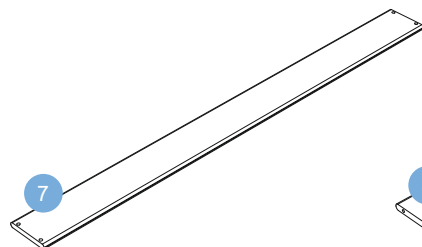
Задняя решетка 1 шт.



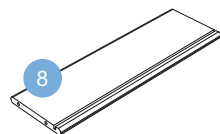
Боковая стенка короба 2 шт.



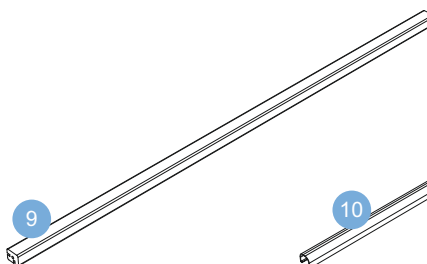
Фасад ящика 1 шт.



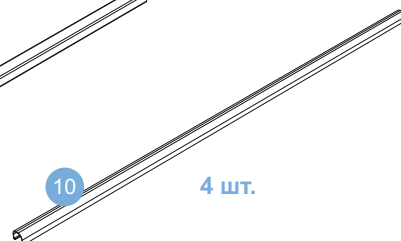
Задняя стенка ящика 1 шт.



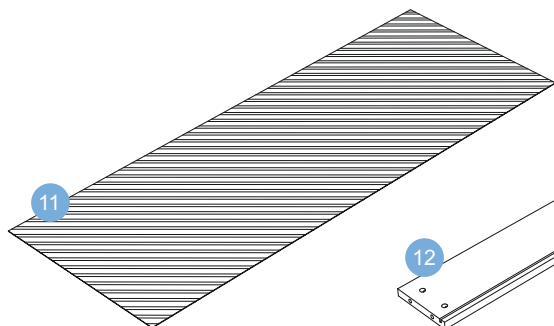
Боковая стенка ящика 2 шт.



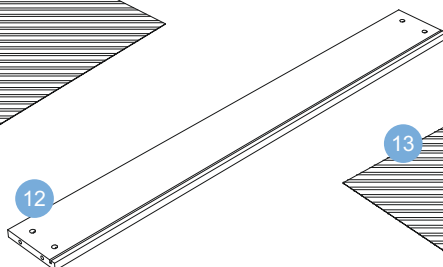
Царга передняя



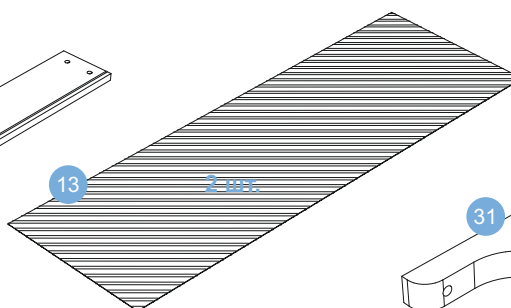
Защитная накладка



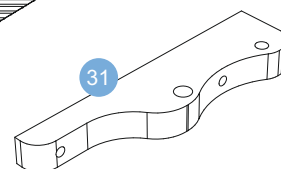
Верхняя стенка короба ДВП 1 шт.



Задняя царга короба 1 шт.



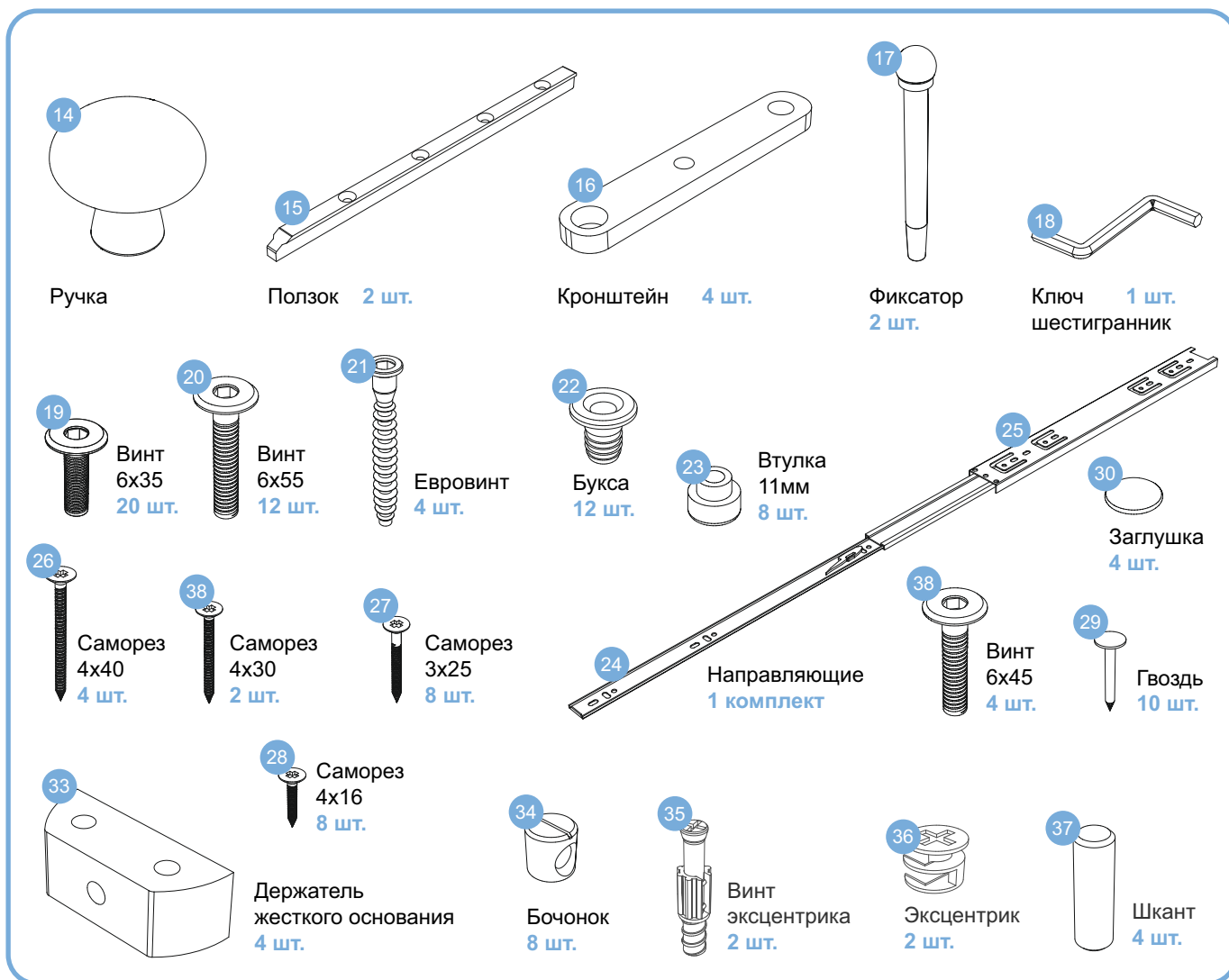
Дно ящика ДВП 1 шт.



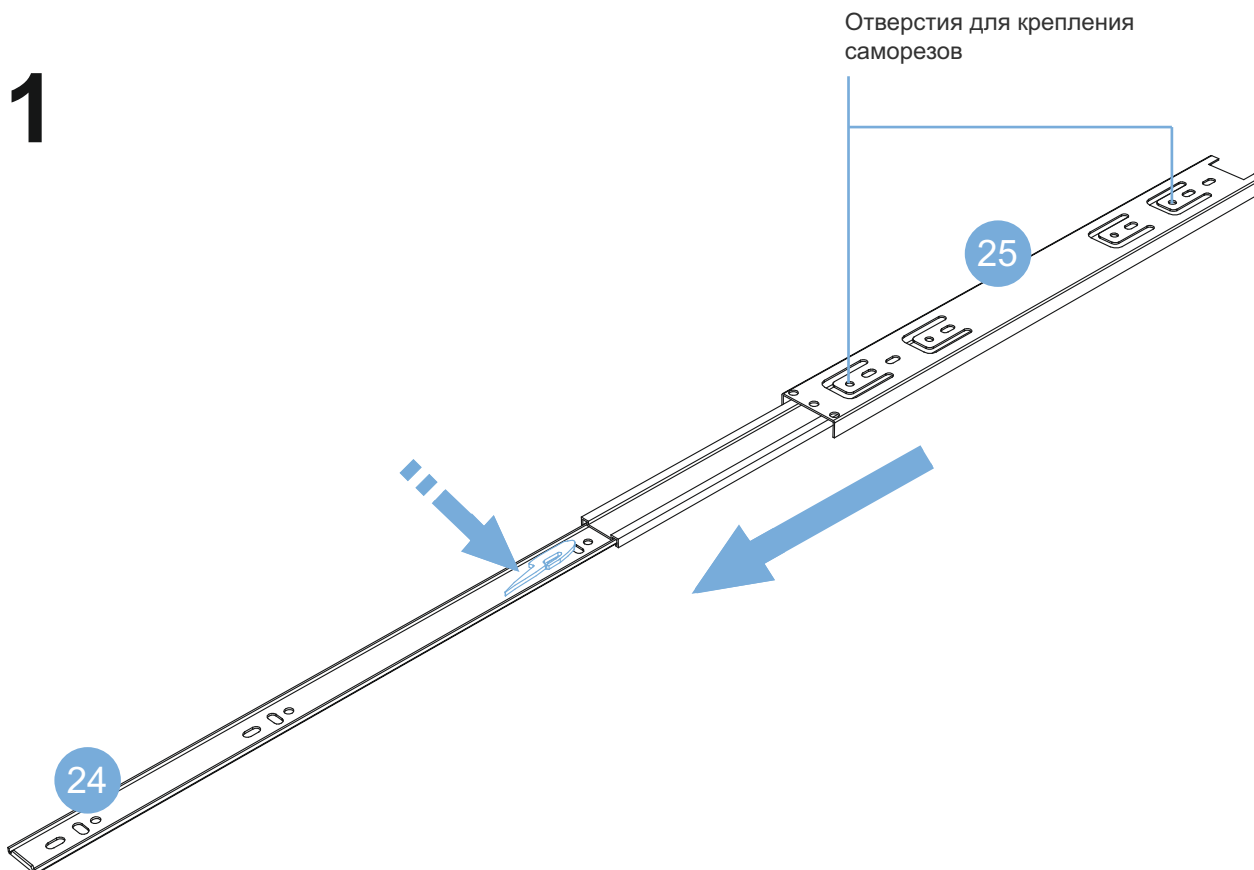
Бобышка

Фурнитура

2 шт.

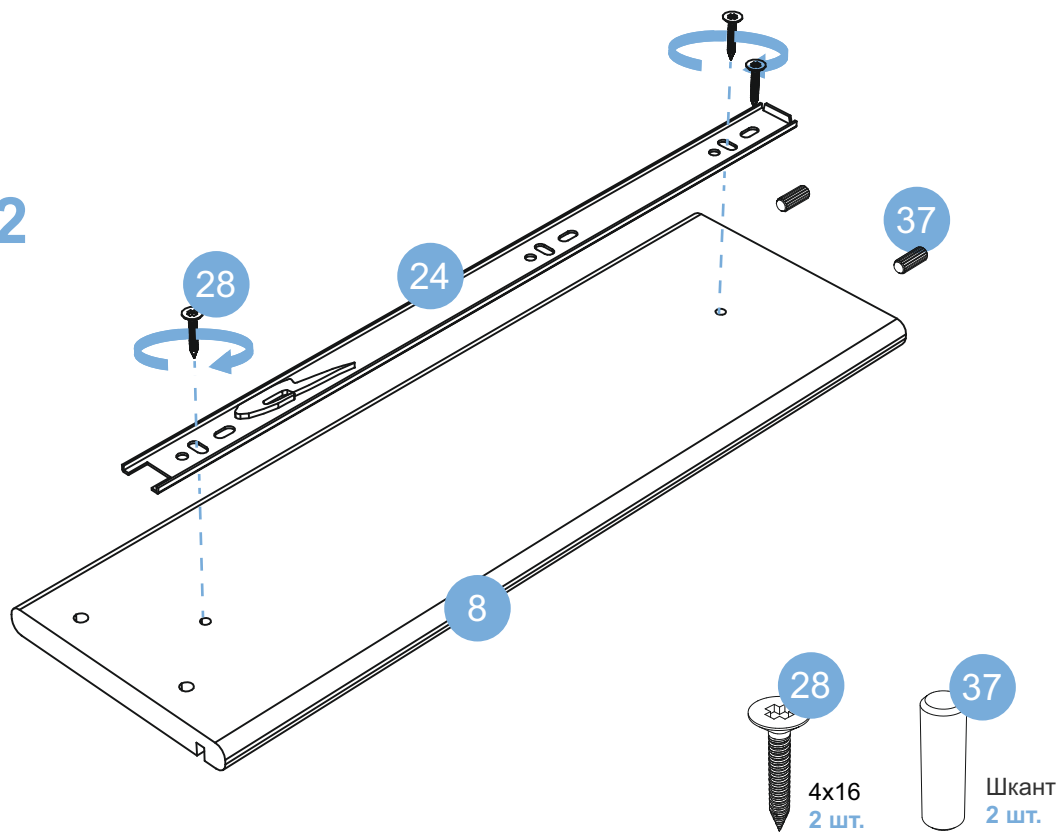


1

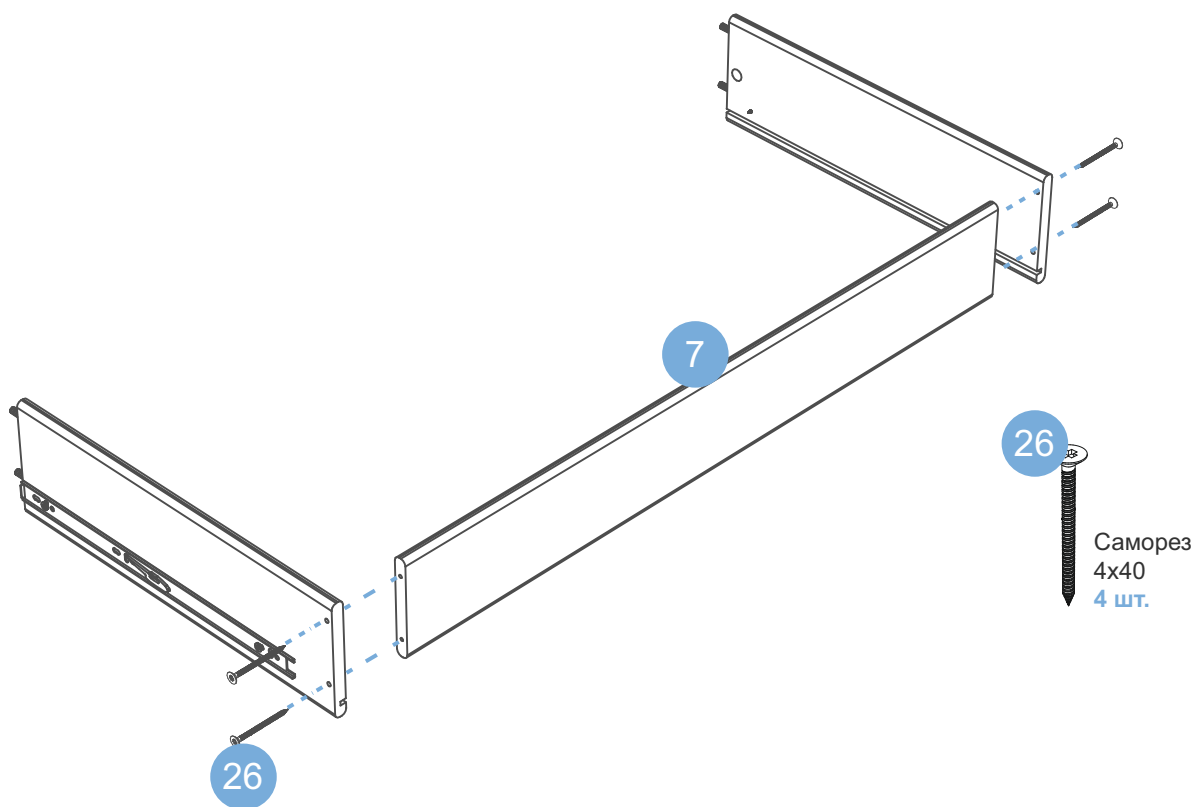


2

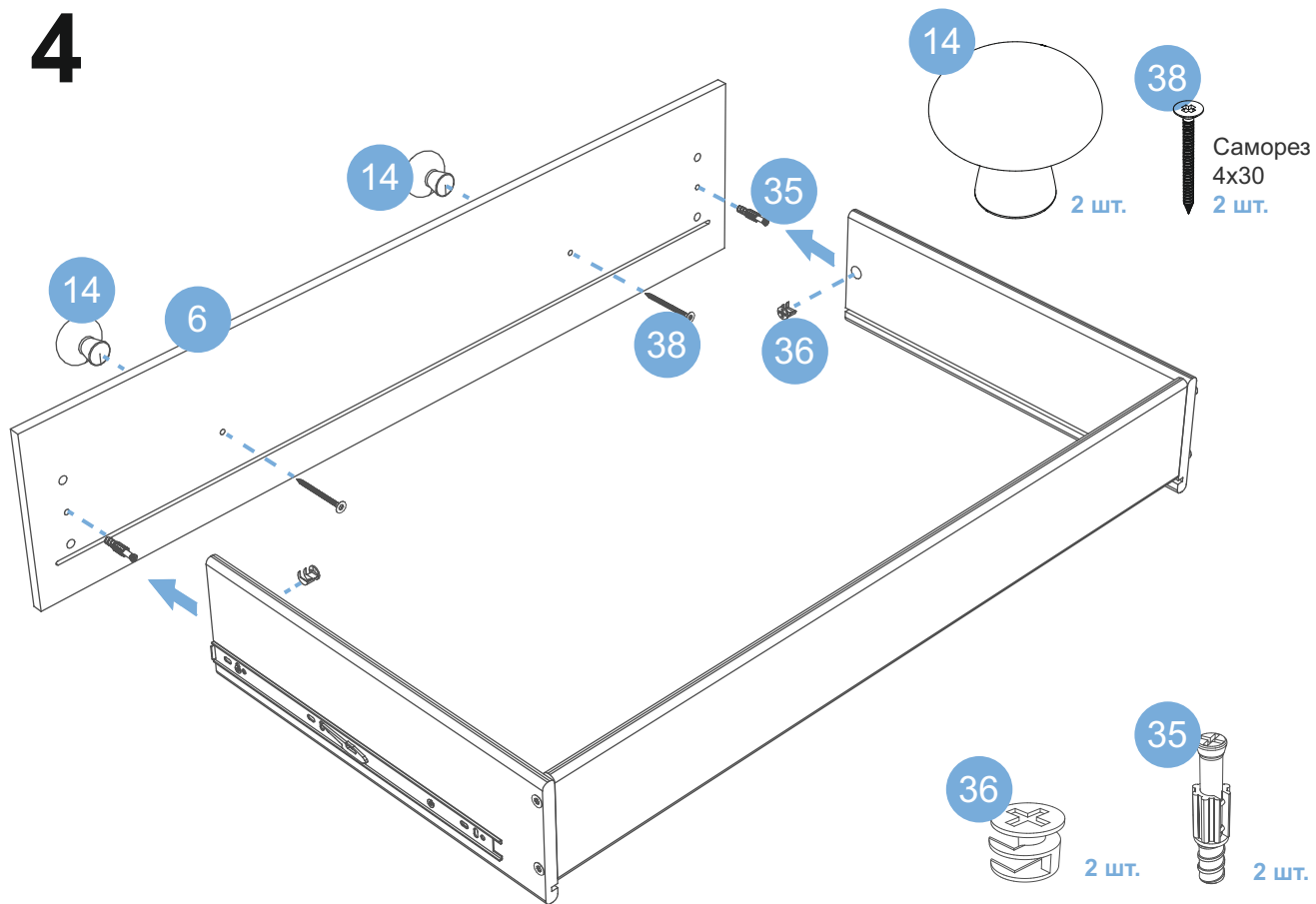
x2



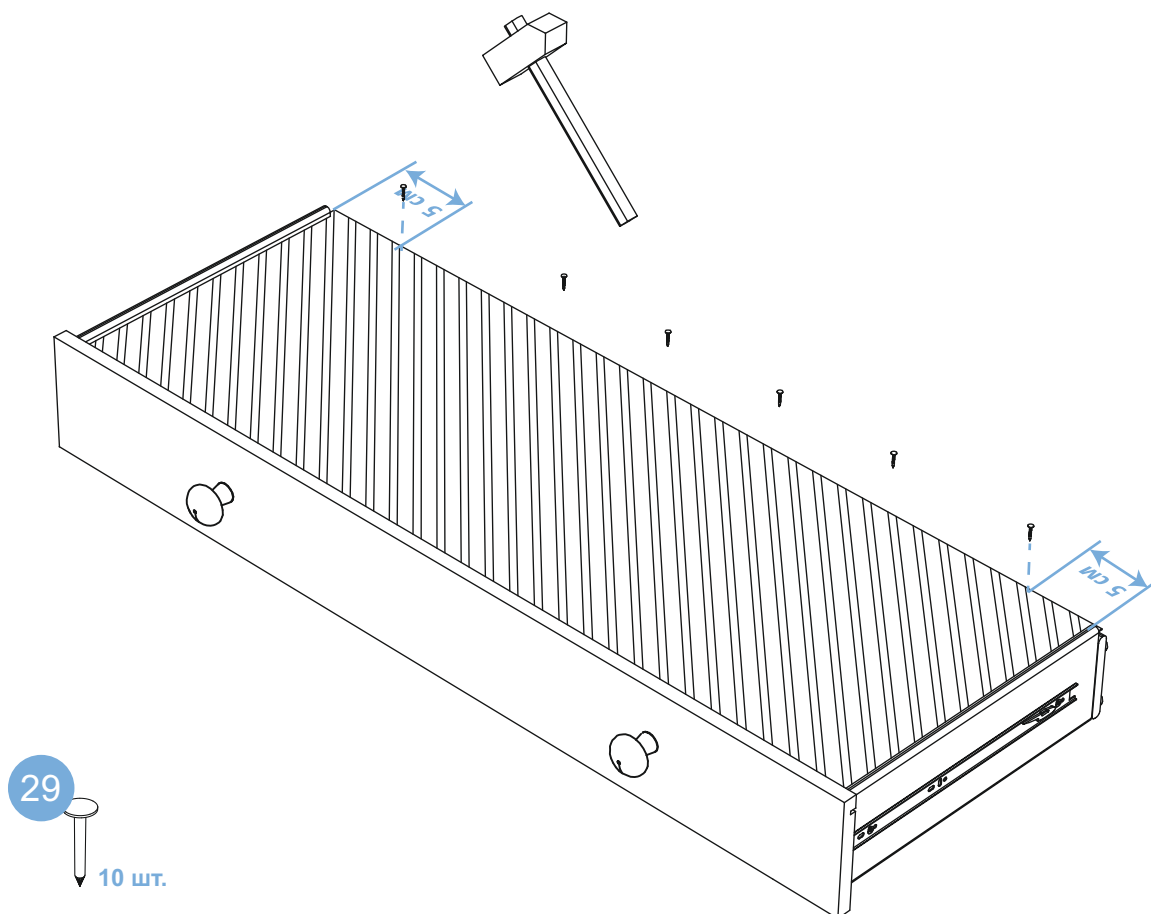
3



4

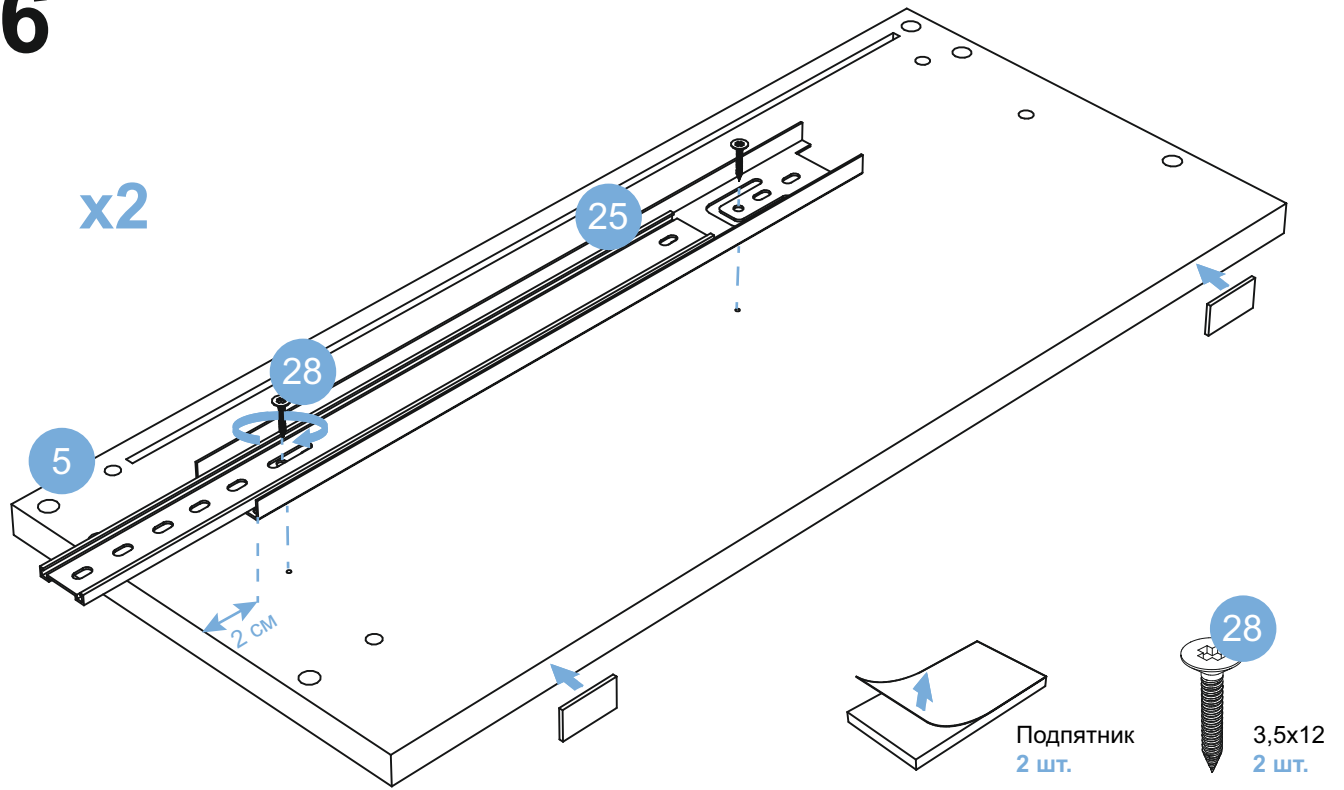


5

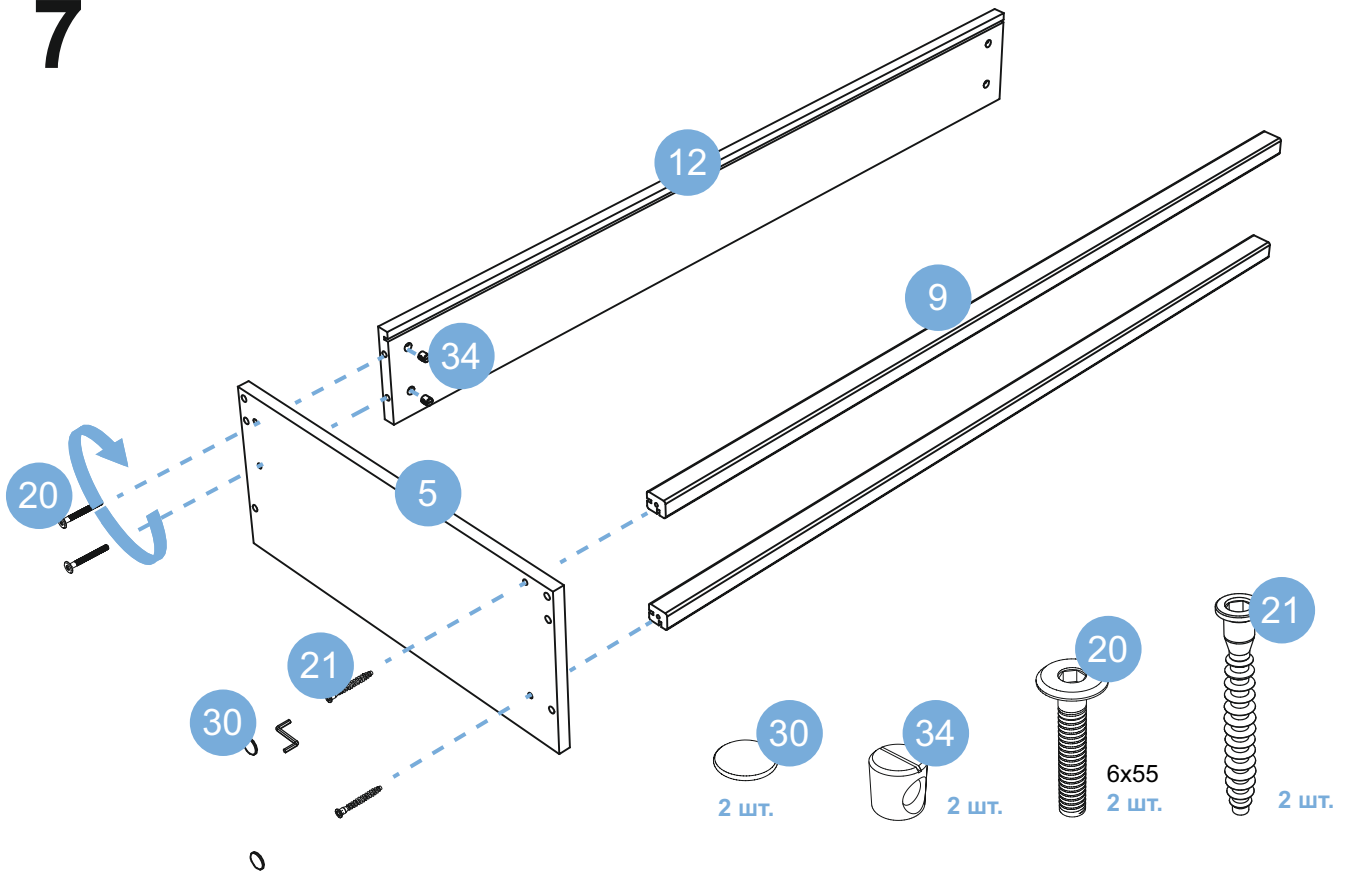


Первый гвоздь не ближе 5 см от края, не соблюдение данного требования может привести к повреждению детали.

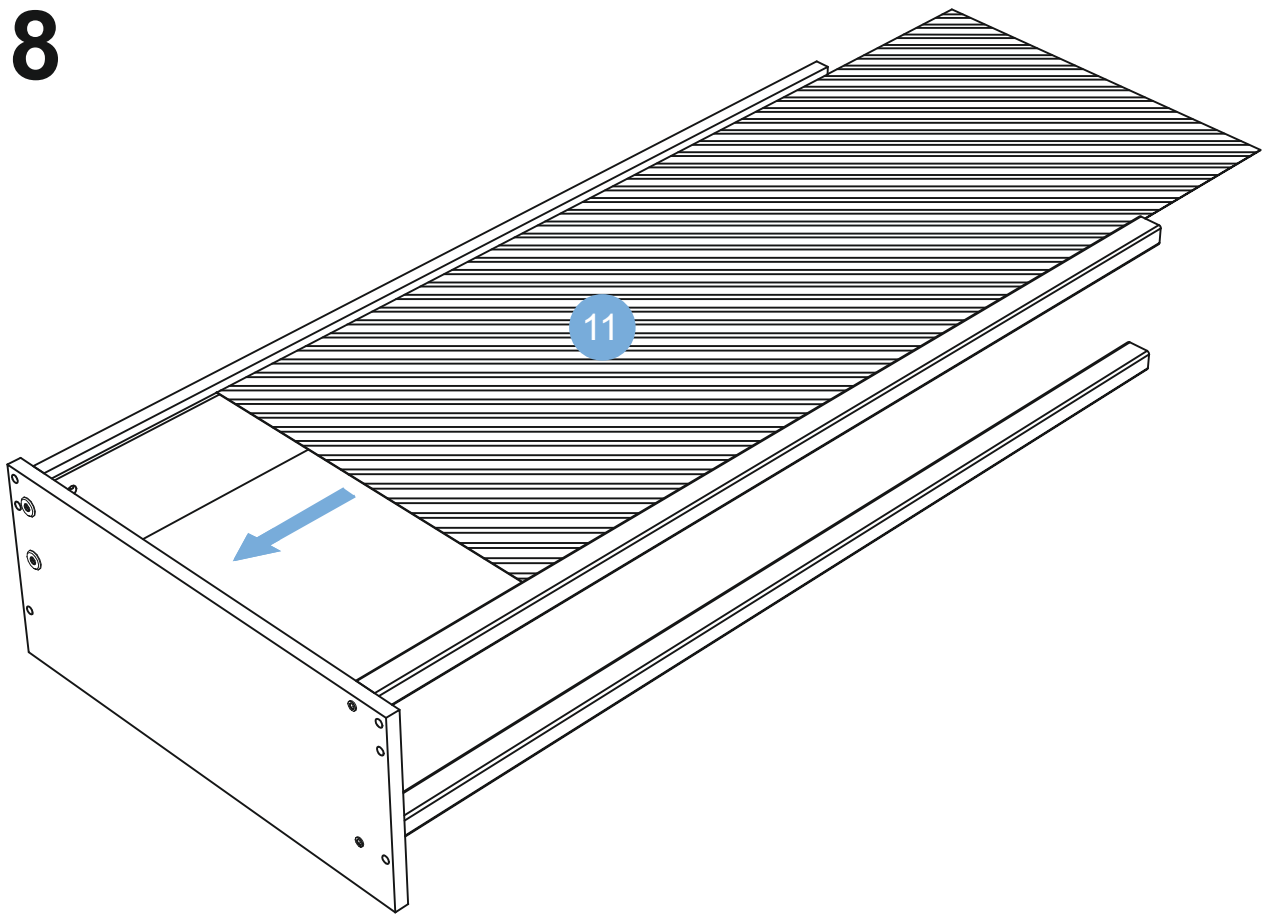
6



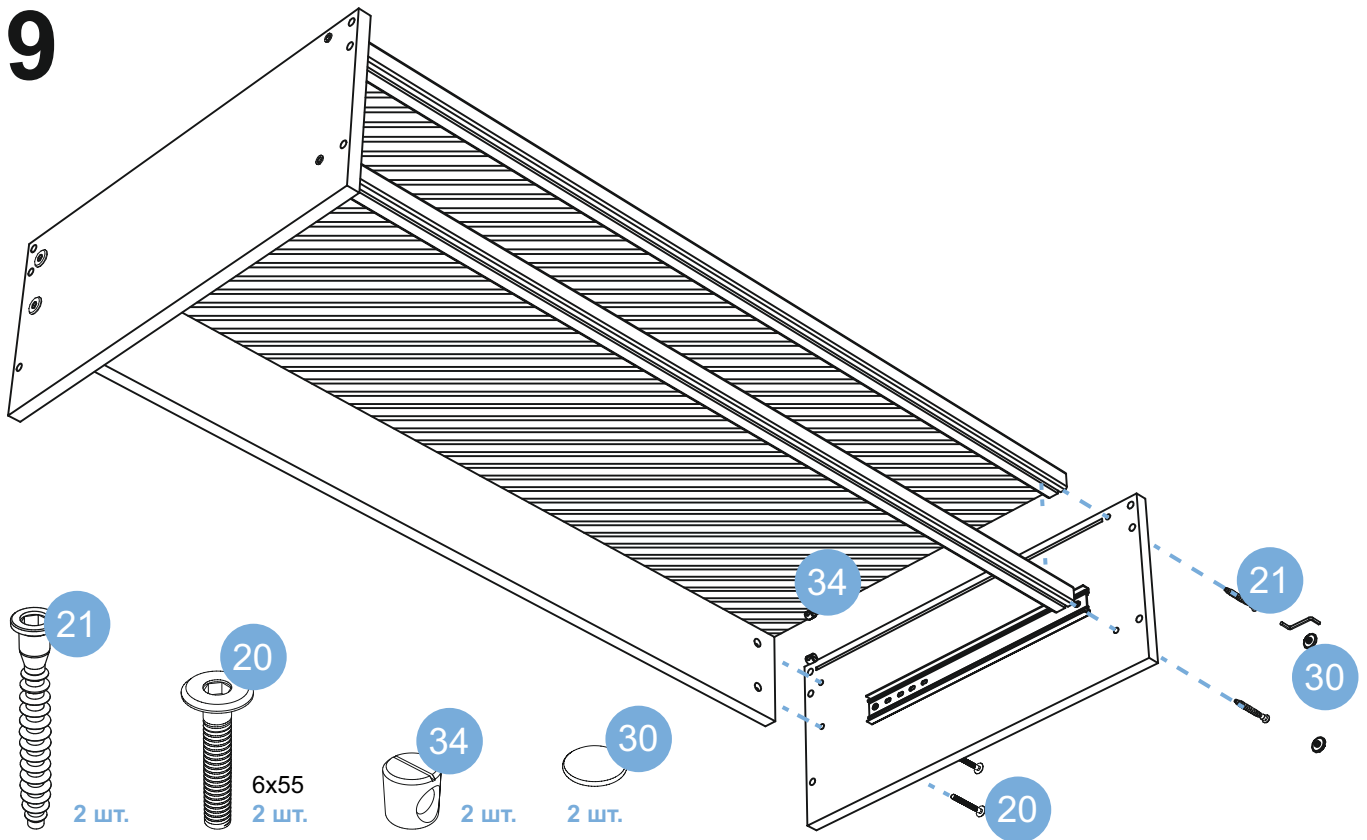
7



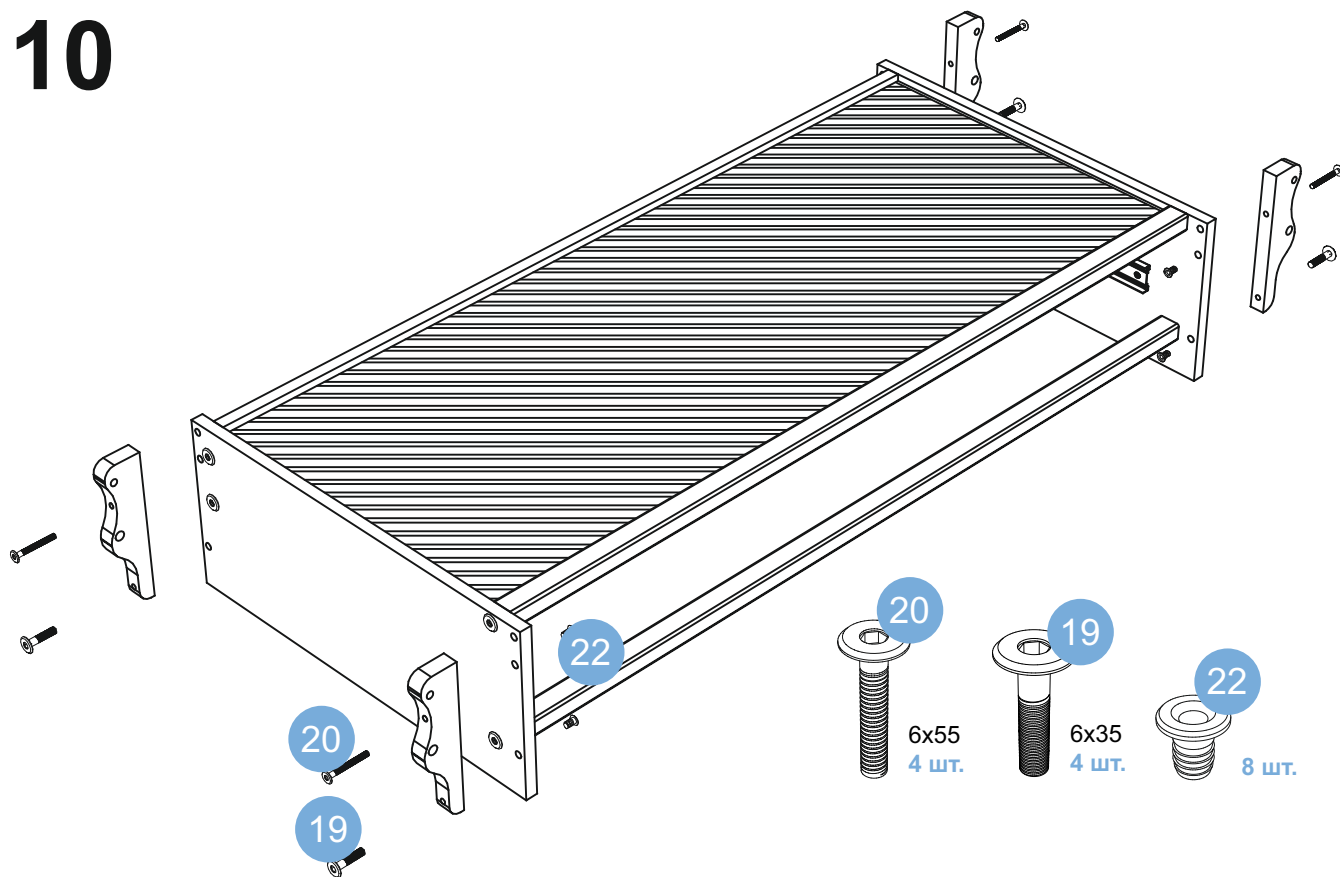
8



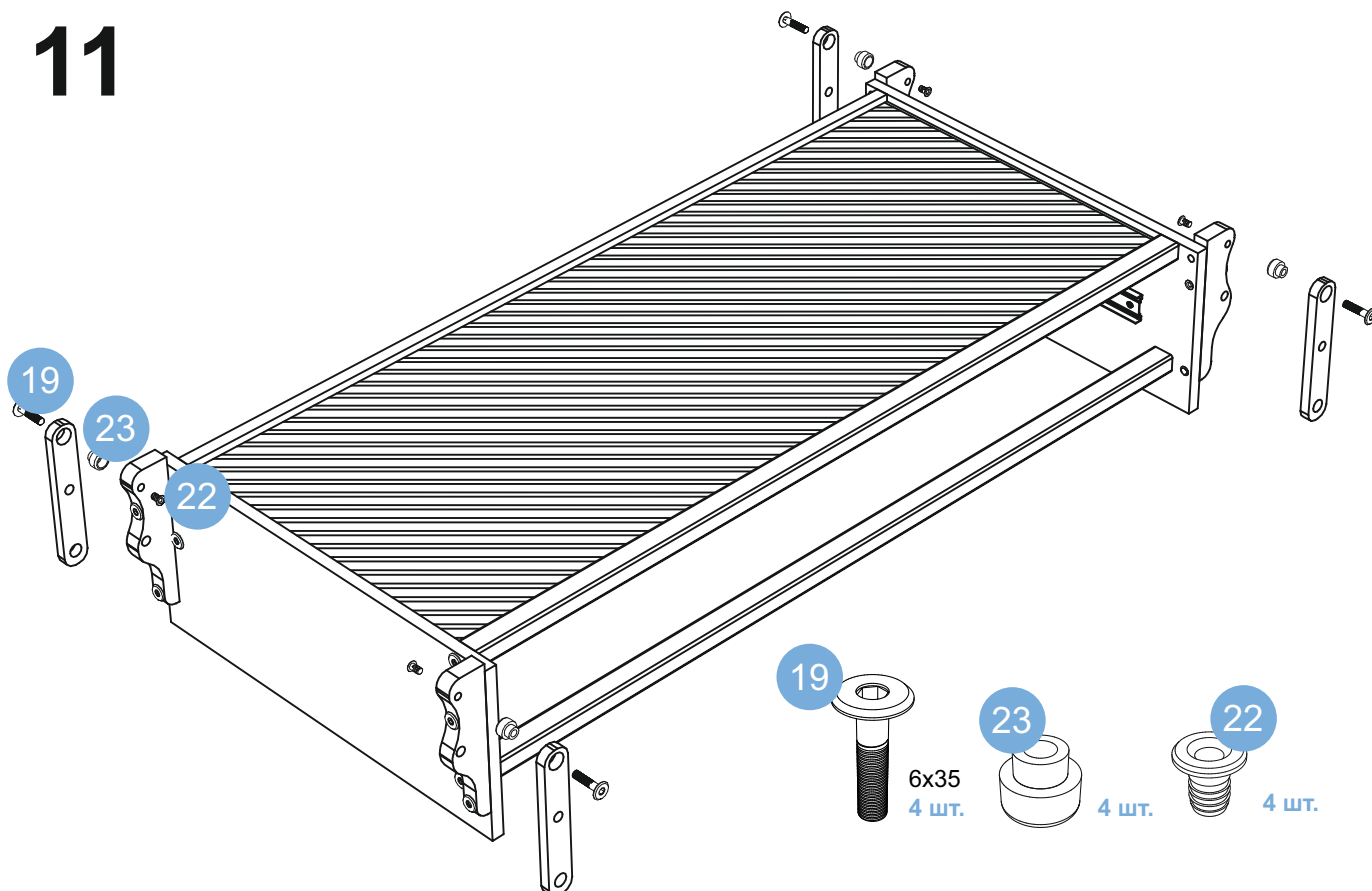
9



10

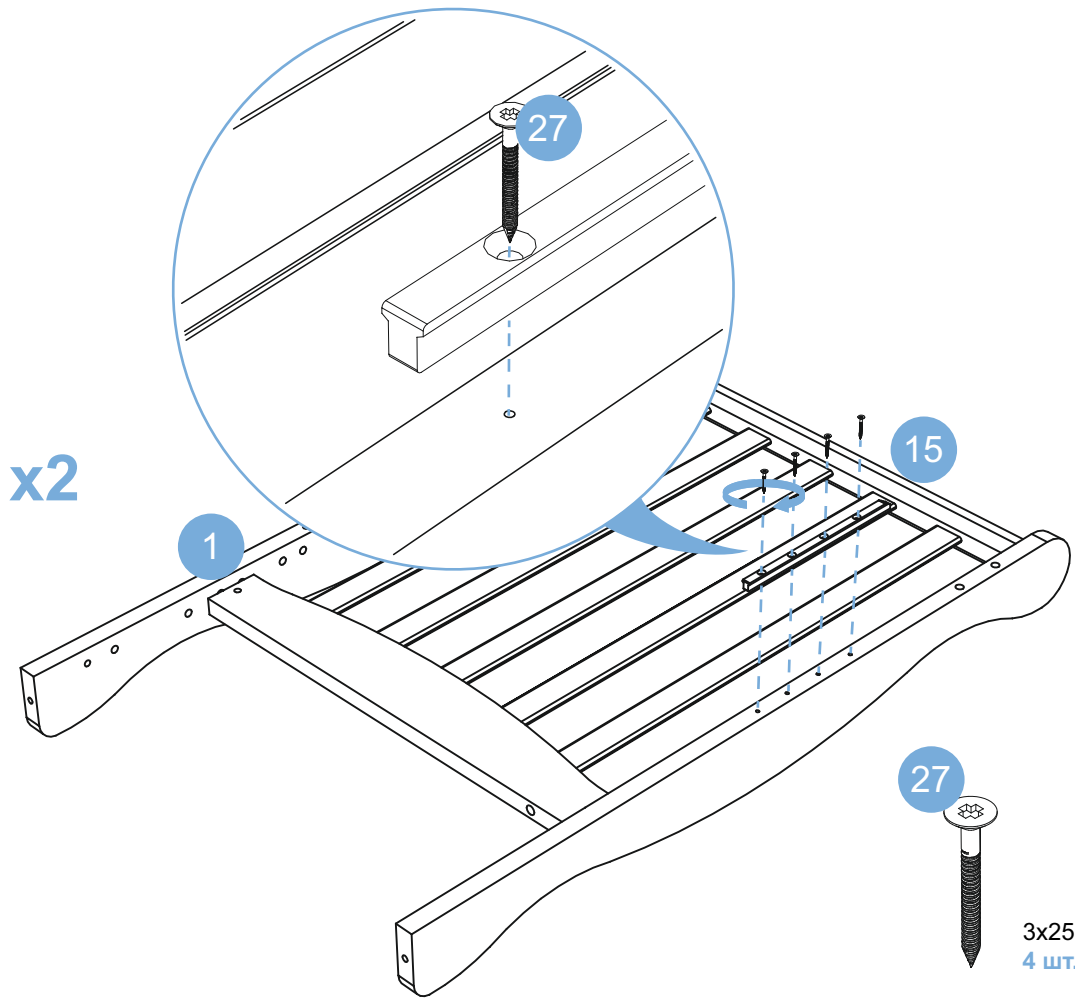


11



12

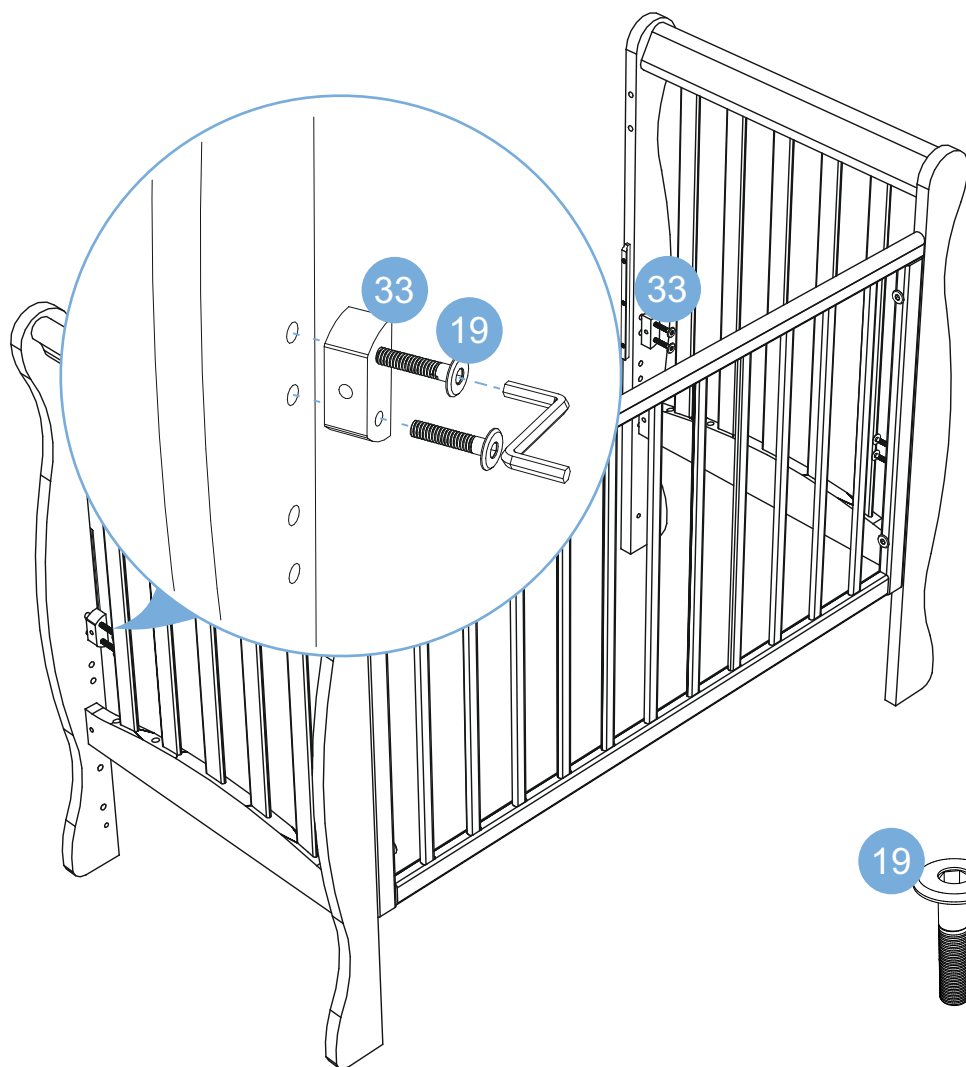
x2



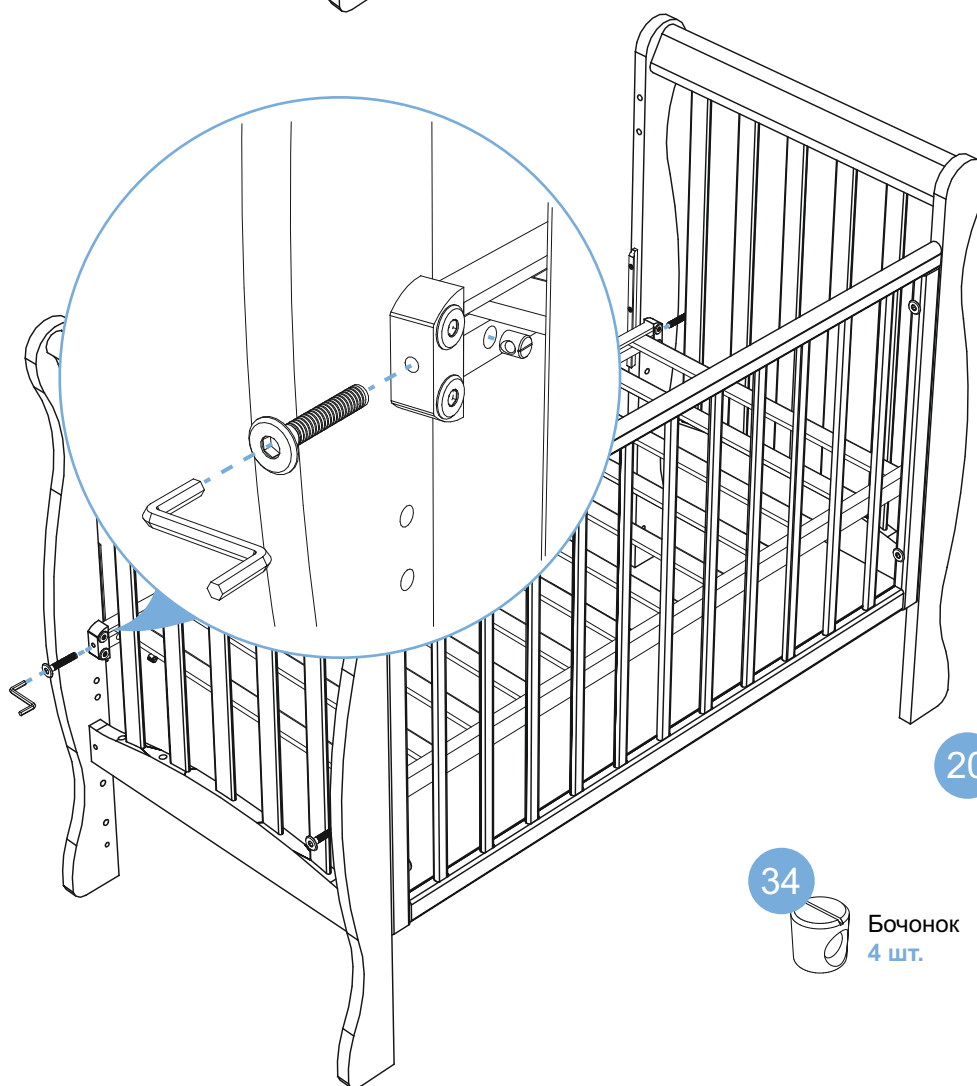
13



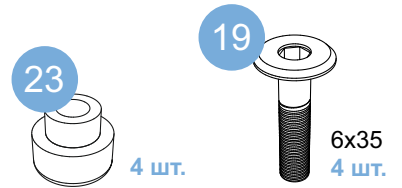
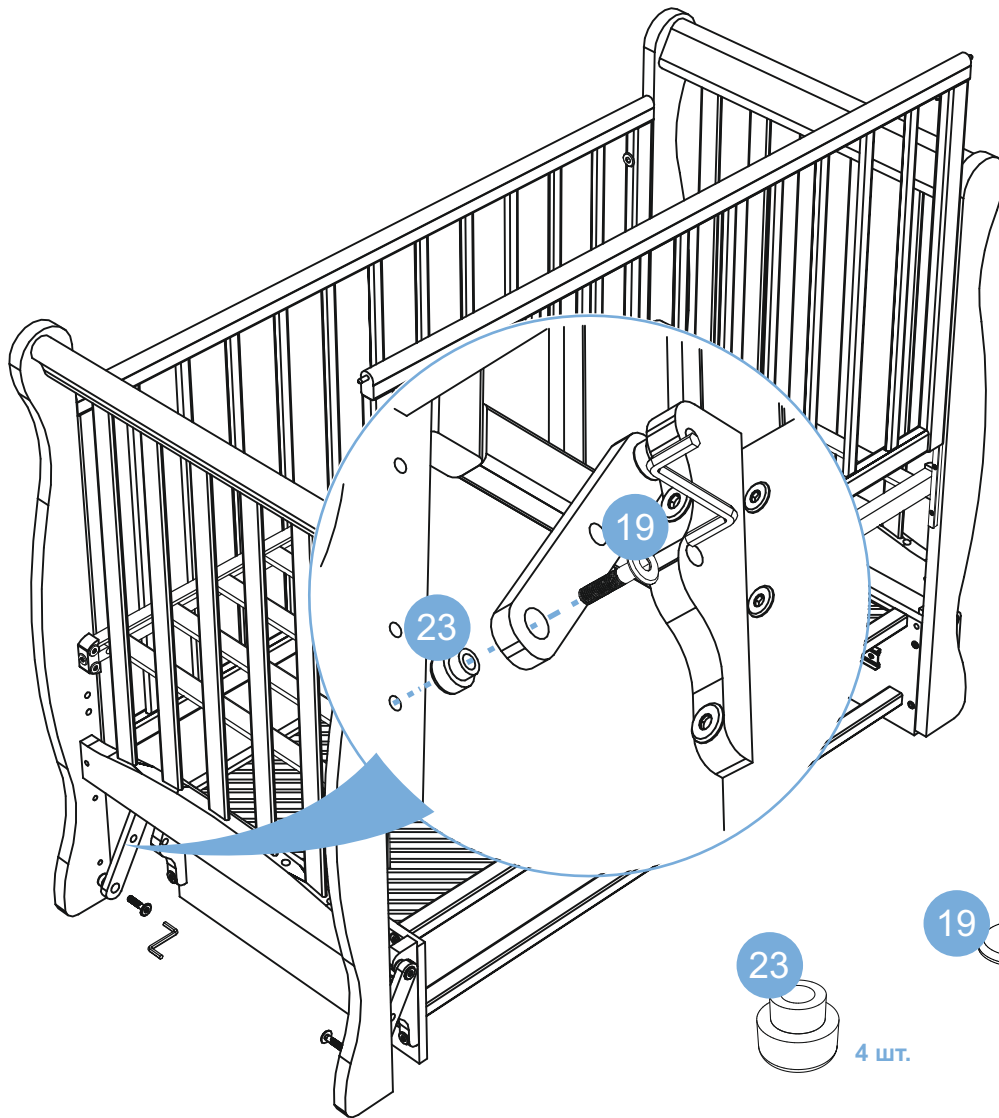
14



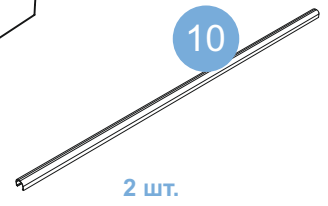
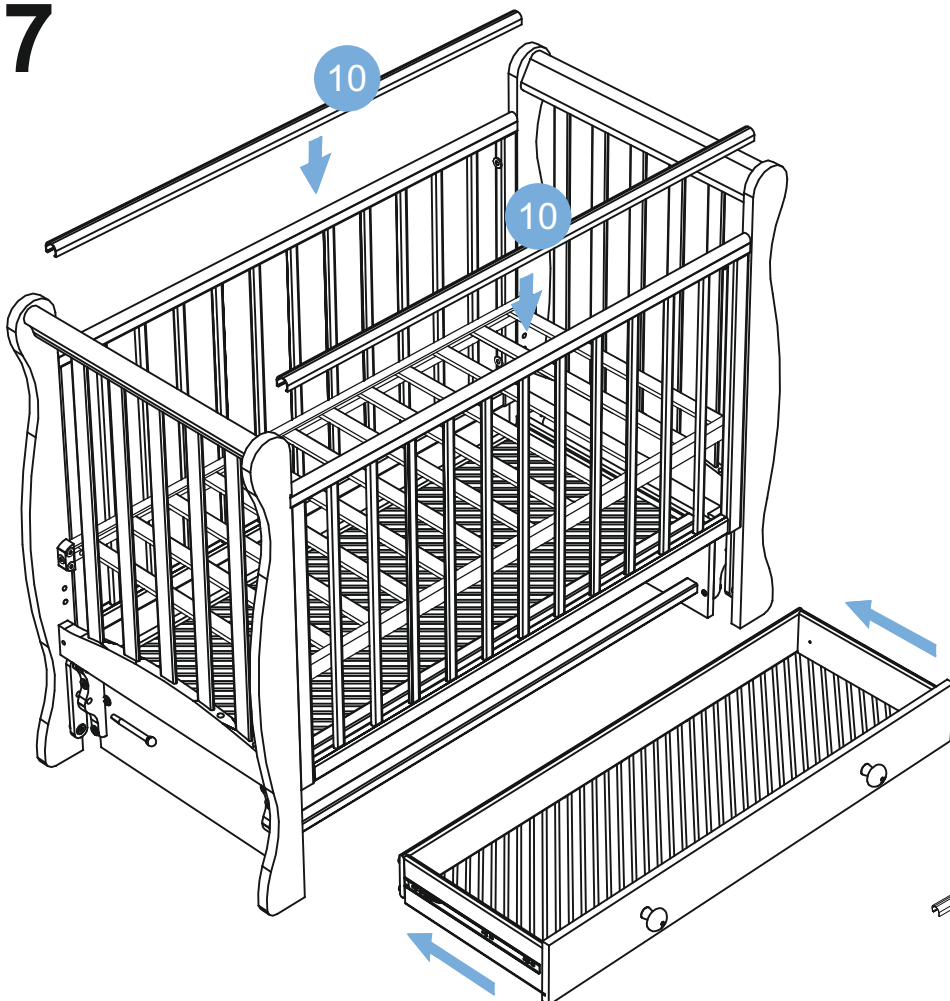
15



16

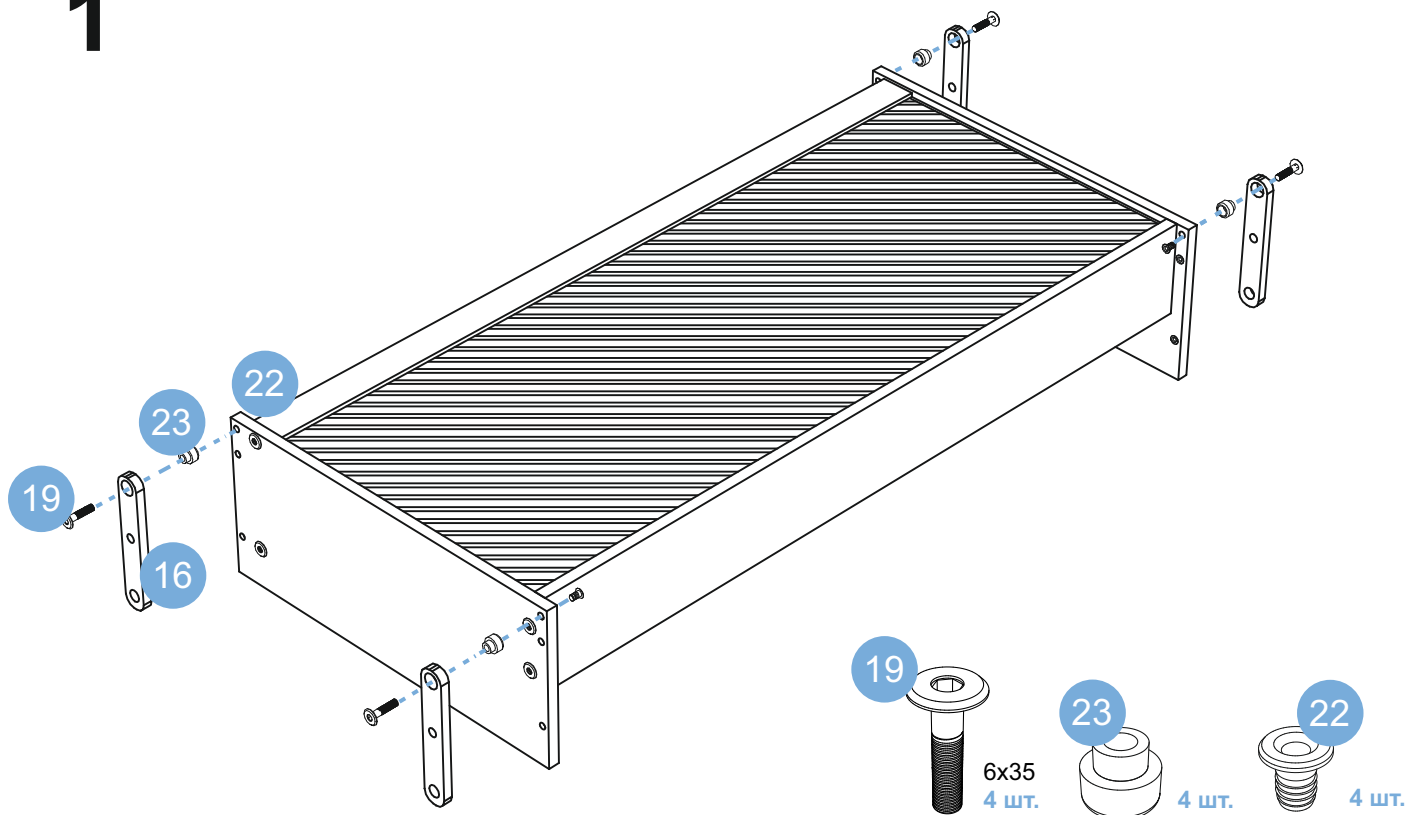


17

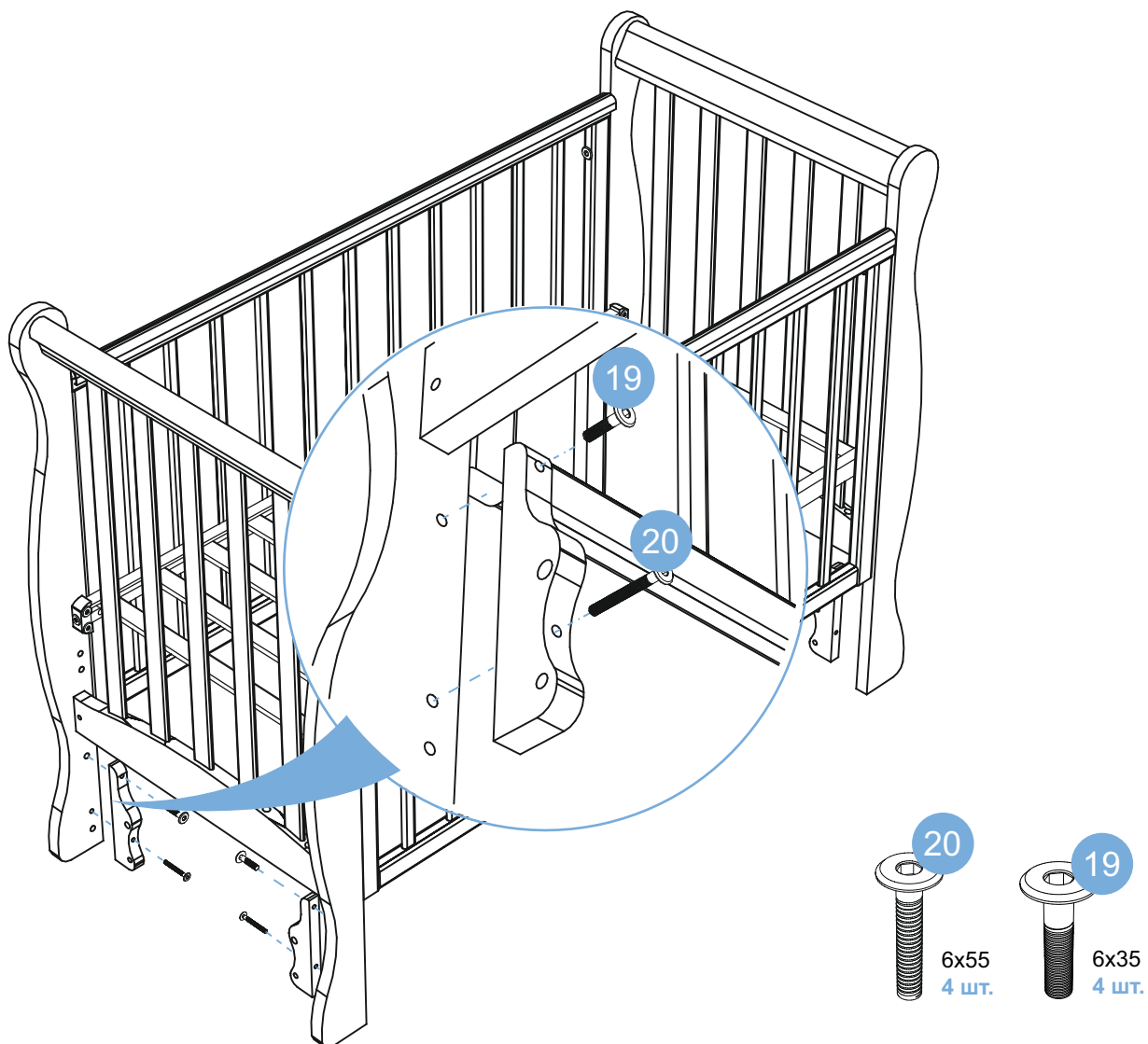


Сборка маятника поперечного качания

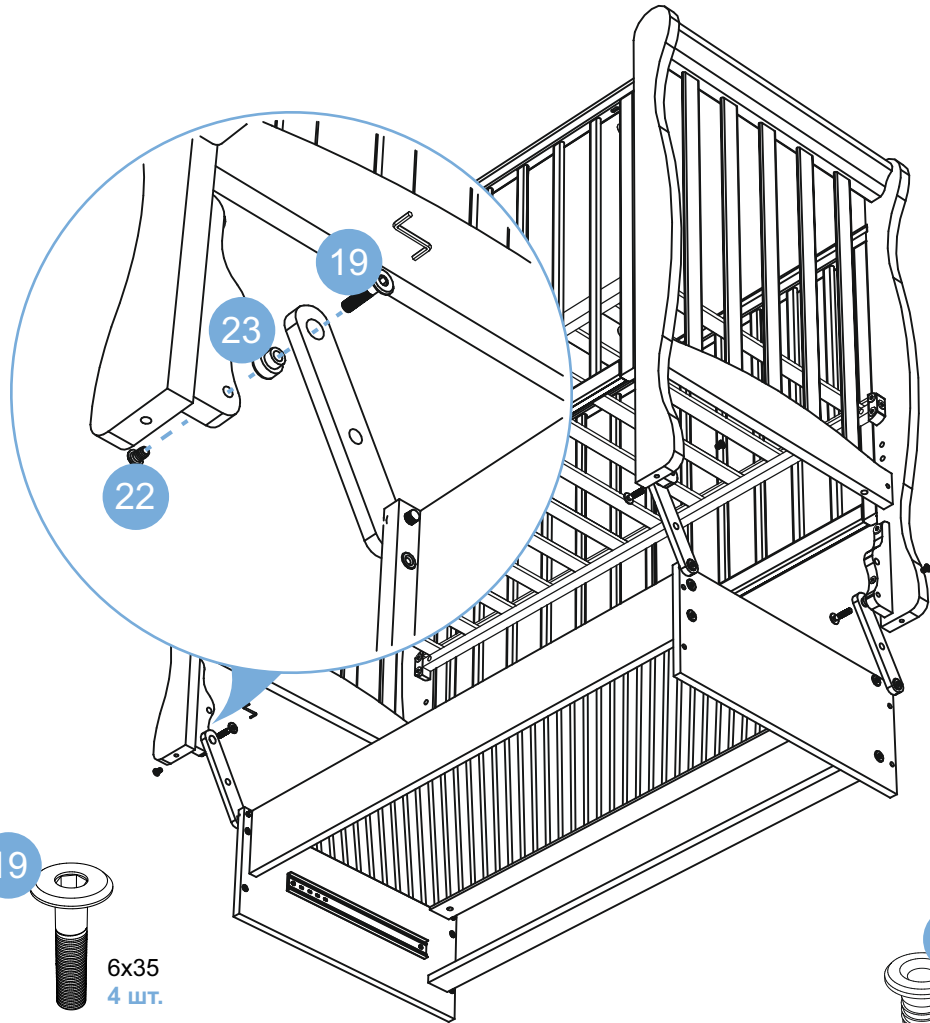
1



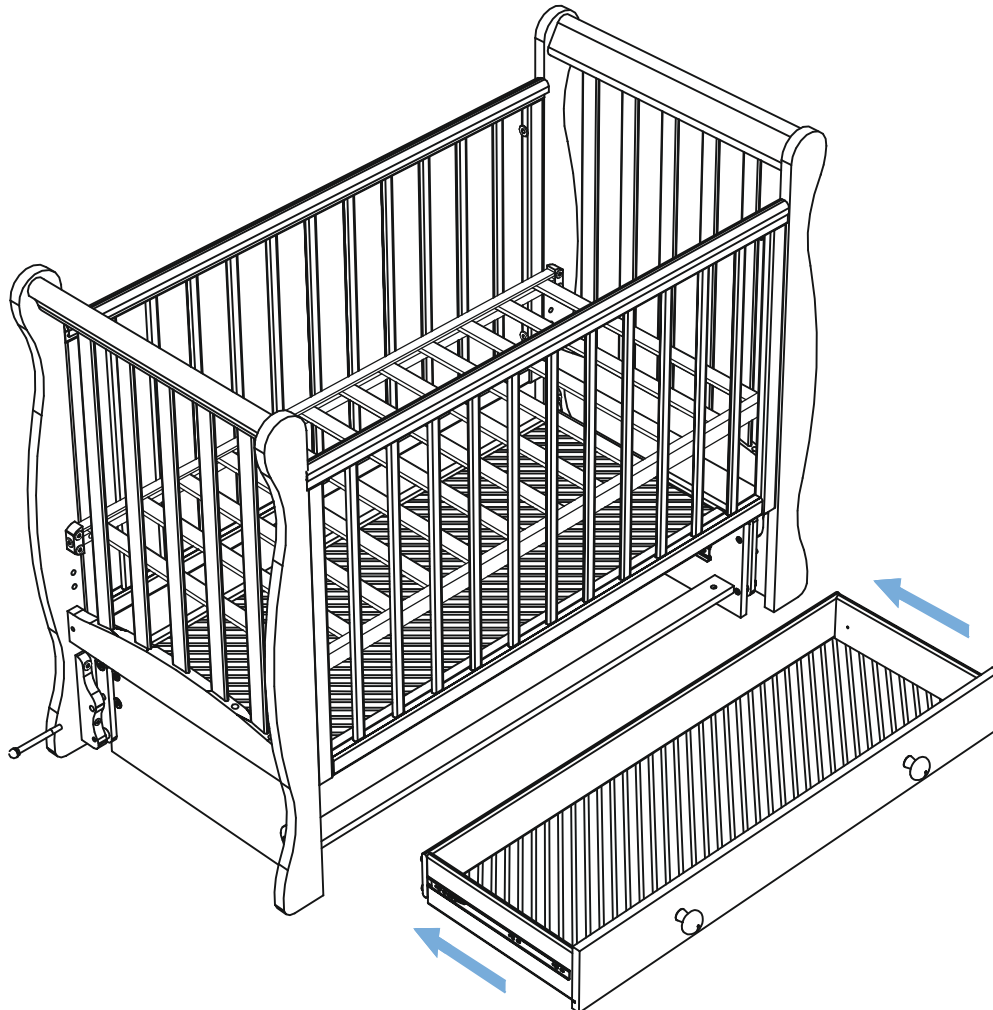
2



3



4

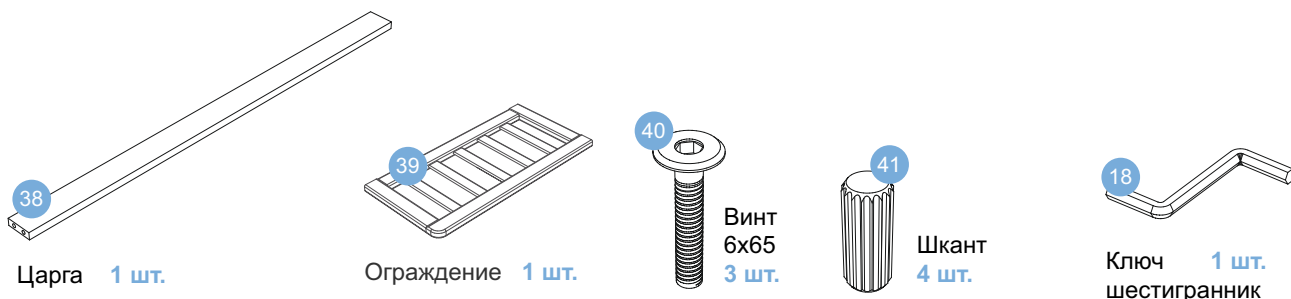


5

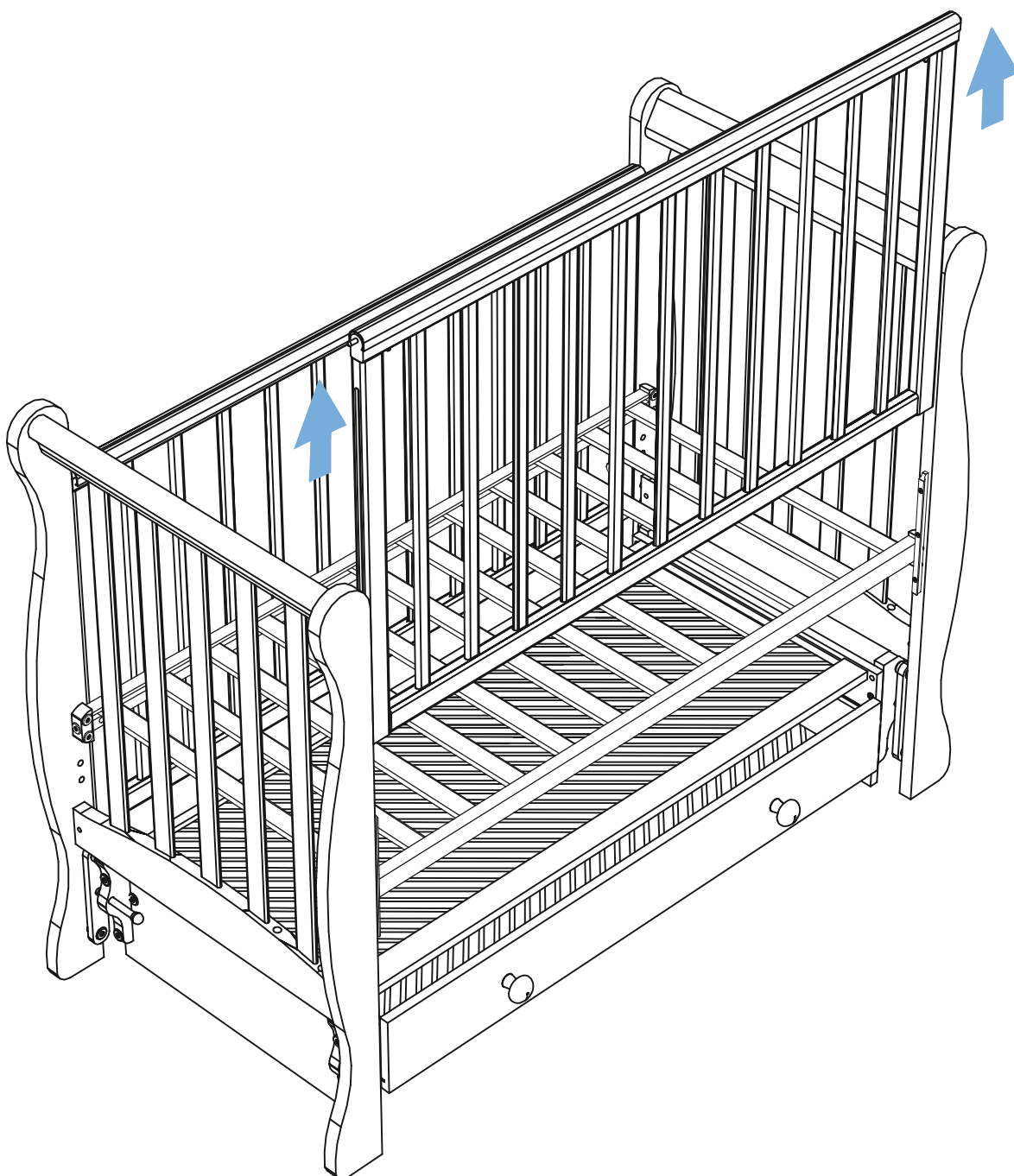


На некоторых моделях возможны варианты использования малого ограждения

Список деталей и фурнитуры



1



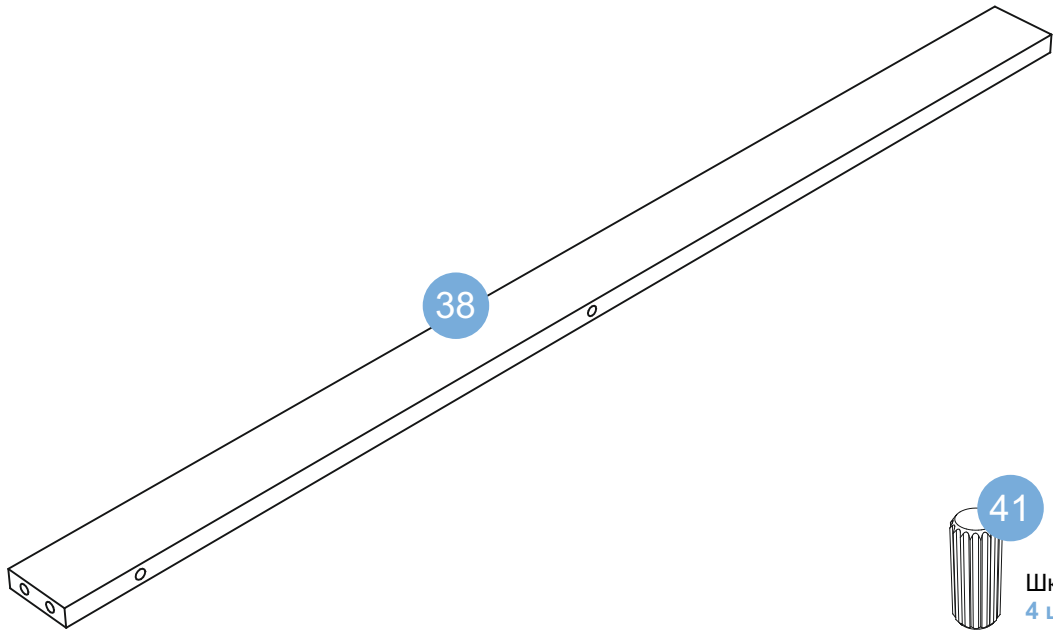
2



3



4



38

41



ШКАНТ
4 ШТ.

41

5



38

6



20

18

20

6x55
2 шт.

7



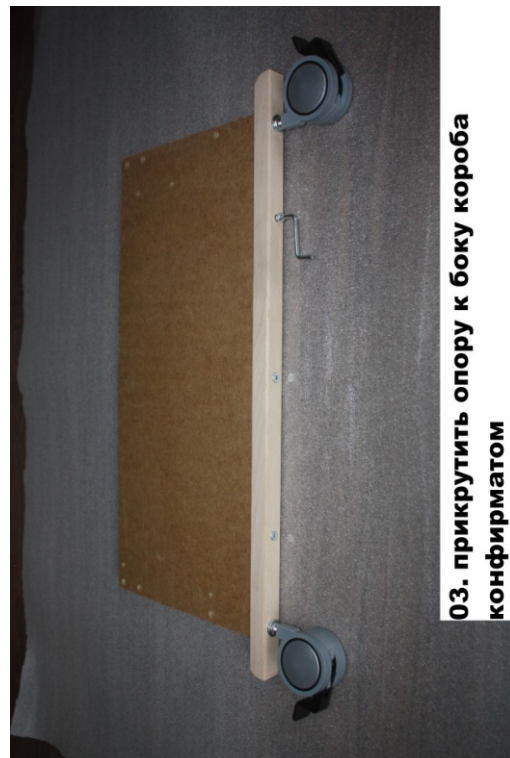
40

39

40

6x65
3 шт.

Установка короба на колеса



ВНИМАНИЮ ПОКУПАТЕЛЕЙ!

Древесина является природным материалом и поэтому имеет различные узоры и цветовые нюансы. Неравномерность узоров, отличие расцветки отдельных частей мебели или небольшие сучки являются типичными для всех высокосортовых изделий из древесины. Это не может быть причиной для рекламаций. Сжатие или растяжение — выражают собой последствия напряжений внутри древесины, появляющихся из-за разницы между влажностью и температурой. Древесина живая!

Качество и комплектность мебели рекомендуется проверять в магазине при покупке в распакованном виде. Сборка изделий производится согласно инструкции. Для обеспечения долговечности и сохранности изделий необходимо соблюдать правила ухода за мебелью.

Транспортировка и хранение: Мебель транспортируют любыми видами транспорта в крытых транспортных средствах, а также в контейнерах. В пределах одного населенного пункта мебель допускается перевозить открытым автотранспортом при условии предохранении ее от повреждения, загрязнения и атмосферных осадков. Транспортирование осуществляют в соответствии с правилами перевозки грузов, действующими на каждом виде транспорта. Изделия мебели должны храниться в крытых помещениях получателя при температуре не ниже +2С и относительной влажности воздуха от 45 до 70%. Детские кроватки тип - 1 согласно ГОСТа 19301.3-2016 с ограждением и ложем переменной высоты рекомендованы от 0 до 3лет.

Гарантийные обязательства не распространяются на следующие случаи:

- ремонт и замена деталей в связи с их естественным износом;
- неправильное обращение с товаром, эксплуатация с нарушением приложенной к товару инструкции;
- ремонт товара в неофициальных мастерских;
- наличие повреждений, возникших в процессе эксплуатации;
- при внесении изменений в конструкцию и комплектацию;
- после воздействия на товар непреодолимой силы, а также химически активной среды и красителей, колюще-режущих средств, различных загрязнений.

ИНФОРМАЦИЯ ДЛЯ ПОТРЕБИТЕЛЯ

Материалы, применяемые в производстве мебели:

- пиломатериалы: бук(твердых лиственных пород) ГОСТ2695-83 , хвойных пород ГОСТ 8486-66;
- шпон лущенный ГОСТ 99-96;
- шпон строганный ГОСТ 2977-82;
- МДФ ТУ5536-003- 55112967-14;
- плита древесноволокнистая ГОСТ 4598-86;
- водная морилка в соответствии с директивой 67/548/CEE;
- клей малотоксичный КФТУ 2223-001- 54482892-02;

Отделка красителями на водной основе, применяются безопасные полиуретановые лаки и эмали.

На верхней планке бокового ограждения мы применяем защитную накладку ПВХ.

На все материалы, применяемые в производстве мебели, имеются гигиенические заключения национальных органов санитарно-эпидемиологического надзора РОССИИ.

Детскую кроватку рекомендуется комплектовать матрасом с габаритными размерами: 1200*600*(60-120) мм.

ЭКСПЛУАТАЦИЯ И УХОД ЗА МЕБЕЛЬЮ

Мебель из массива дерева чувствительна к перепадам температуры, влажности и механическим воздействиям. Объясняется это природным происхождением материала, из которого она изготавливается.

Дерево, как и любой живой организм, способно «дышать», подстраиваться под изменения окружающей среды: вбирать и испарять влагу, расширяться и сужаться в жару и в холод.

Эти свойства древесины сохраняет и после специальной обработки в ходе производства мебели. Поэтому при эксплуатации мебели из массива главное правило сводится к обеспечению оптимального температурно-влажностного режима.

Как и для человека, благоприятный для мебели уровень относительной влажности воздуха в помещении составляет 45-64%.

Понижение уровня влажности ниже 45% может привести к усыханию дерева и образованию мелких трещин. Повышение влажности приводит к обратному эффекту – дерево слегка разбухает, и швы расходятся.

Эксплуатировать мебель в помещениях с относительной влажностью воздуха 45-64% при температуре не ниже +15С.

В процессе эксплуатации не рекомендуется устанавливать мебель вблизи источников тепла и под прямыми солнечными лучами.

Рекомендуется периодически затягивать ослабленные болтовые и винтовые соединения. Удаление пыли с отдельных поверхностей необходимо производить сухой мягкой тканью. Не допустимо применение средств, не предназначенных для ухода за мебелью.

ПОРЯДОК ПРЕДЪЯВЛЕНИЯ ПРЕТЕНЗИЙ

Претензии по качеству мебели принимаются в течении гарантийного срока в соответствии с действующим законодательством.

Отзывы и предложения просим Вас направлять по адресу: 143960, Московская область, г. Реутов, проспект Мира, владение 85.

Предприятие-изготовитель оставляет за собой право внесения изменений в конструкцию, внешний вид, комплектующих деталей и фурнитуры не ухудшающих потребительские свойства изделия.

Продавец: ООО «Мистер Сэндмэн»

Россия, Московская область, 143960, г. Реутов, проспект Мира, владение 85, комната 21
тел: +7 (495) 777-55-96, e-mail: info@mrsandman.ru, сайт: www.mrsandman.ru

Изготовитель: ООО «КУБАНЬЛЕССТРОЙ»

Россия, Краснодарский край, 350059, г. Краснодар, ул. Уральская 116/4
e-mail: kls98@mail.ru, тел/факс: +7 (861) 231-72-86, 231-66-58
Звонки на номер 8-800-500-25-70 бесплатны из любой точки РОССИИ

Гарантийный талон

Наименование товара _____

Модель _____ Артикул _____

Гарантийный срок составляет 12 месяцев

Срок службы 36 месяцев

Дата продажи « ____ » _____ 20 ____ г.

Продавец _____ / _____
Подпись Расшифровка

М.П.

Претензий к внешнему виду, комплектации и исправности не имею.
С условиями предоставления гарантии согласен.

подпись покупателя

Условия гарантии:

Товар принимается на гарантийный ремонт только при наличии кассового чека и правильно оформленного гарантийного талона.

Гарантийный талон считается недействительным без штампа продавца, даты продажи и подписи покупателя.

Гарантия распространяется только на заводской брак, выявленный в процессе эксплуатации.

Тел.: +7 (495) 777 55 96

e-mail.: info@mrsandman.ru

Гарантийные обязательства не распространяются на следующие случаи:

- ремонт и замена деталей в связи с их естественным износом;
- неправильное обращение с товаром, некорректная эксплуатация с нарушением приложенной к товару инструкции;
- ремонт товара в неофициальных мастерских;
- наличие повреждений, возникших в процессе эксплуатации;
- на тканые части товара, молнии, заклепки, выцветание материалов;
- при внесении изменений в конструкцию и комплектацию;
- после воздействия на товар непреодолимой силы, а также химически активной среды и красителей, колюще-режущих средств, различных загрязнений.



ООО «Мистер Сэндмэн»
143960, Московская область, г. Реутов, проспект Мира, владение 85, комната 21
Тел: +7 (495) 777-55-96, e-mail: info@mrsandman.ru, сайт: www.mrsandman.ru