



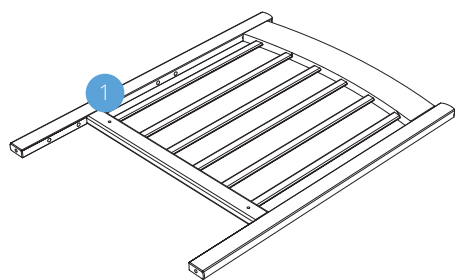
## Инструкция по сборке



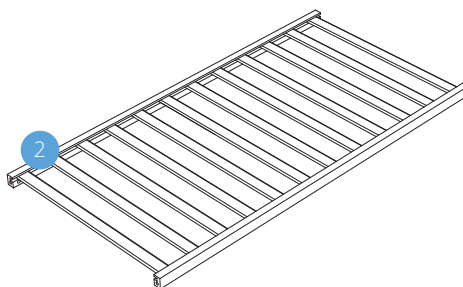
**Детская кроватка  
"POCKET BASE"**

[www.mrsandman.ru](http://www.mrsandman.ru)

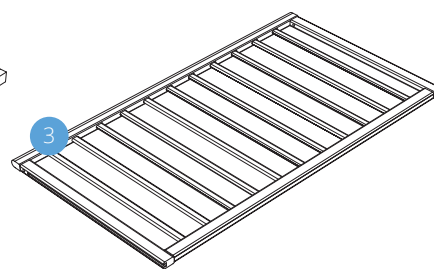
# Список деталей



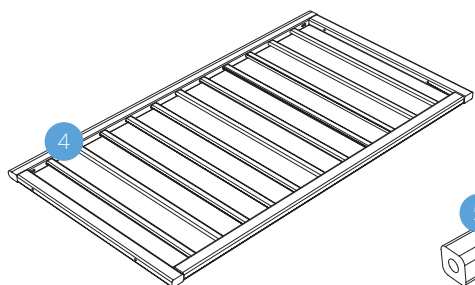
Спинка 2 шт.



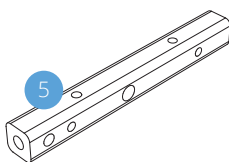
Жесткое основание 1 шт.



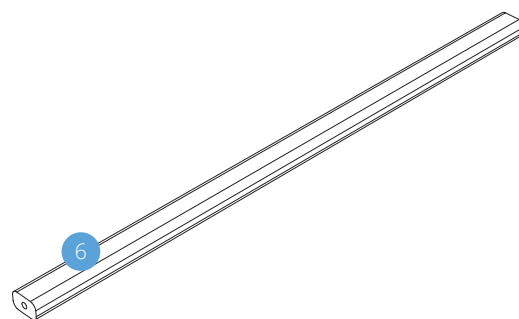
Передняя решетка 1 шт.



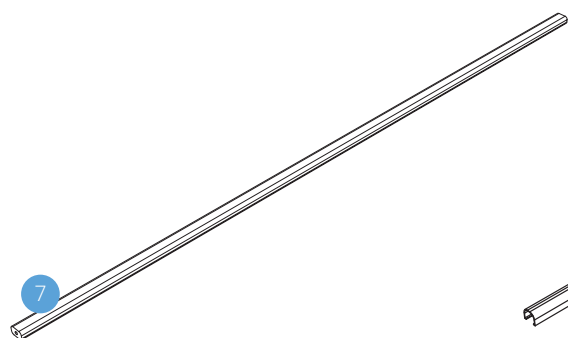
Задняя решетка 1 шт.



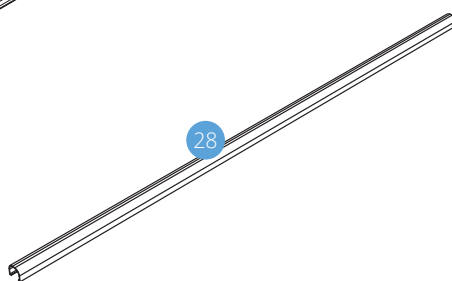
Опоры маятника 4 шт.



Царга поперечная 4 шт.

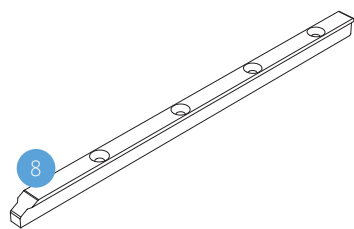


Царга продольная 4 шт.

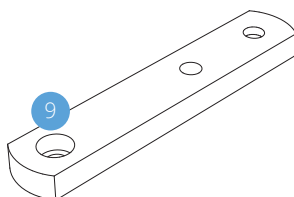


Накладка ПВХ 2 шт.

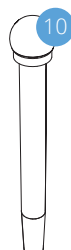
# Фурнитура (часть фурнитуры находится в деталях)



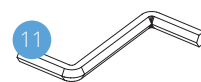
Ползок 2 шт.



Кронштейн 4 шт.



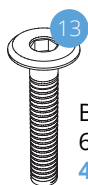
Фиксатор 2 шт.



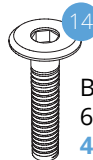
Ключ 1 шт.  
шестигранник



Конфирмат 16 шт.



Винт 6x55 4 шт.



Винт 6x45 4 шт.



Винт 6x35 8 шт.



Бочонок 4 шт.



Втулка 11мм 8 шт.



Букса 4 шт.



Шайба 2 шт.



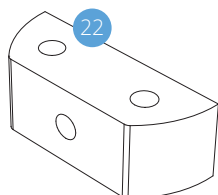
Шуруп 6,3x35 8 шт.



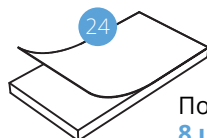
Саморез 3x25 8 шт.



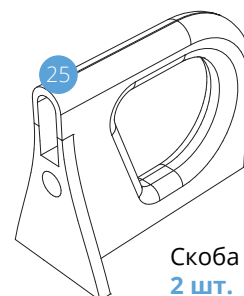
Закрутка 16 шт.



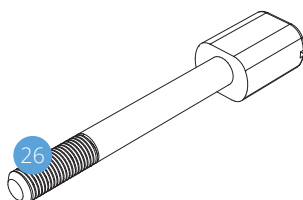
Держатель жесткого основания 4 шт.



Подпятник 8 шт.



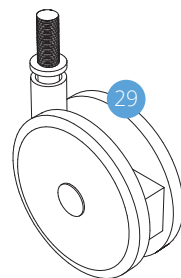
Скоба 2 шт.



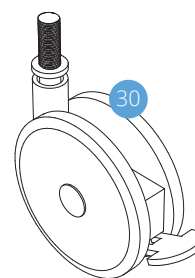
Шток 2 шт.



Пружина 2 шт.

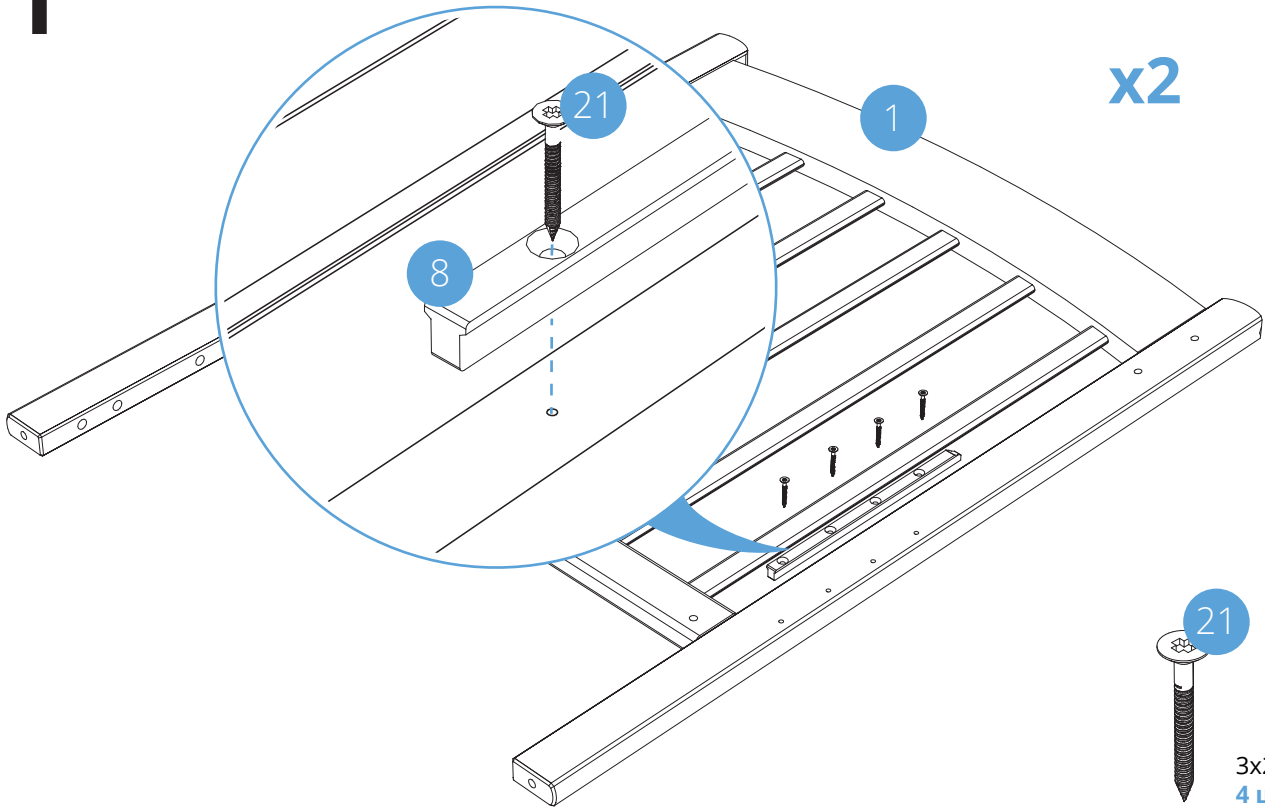


Колесо 2 шт.  
без стопора

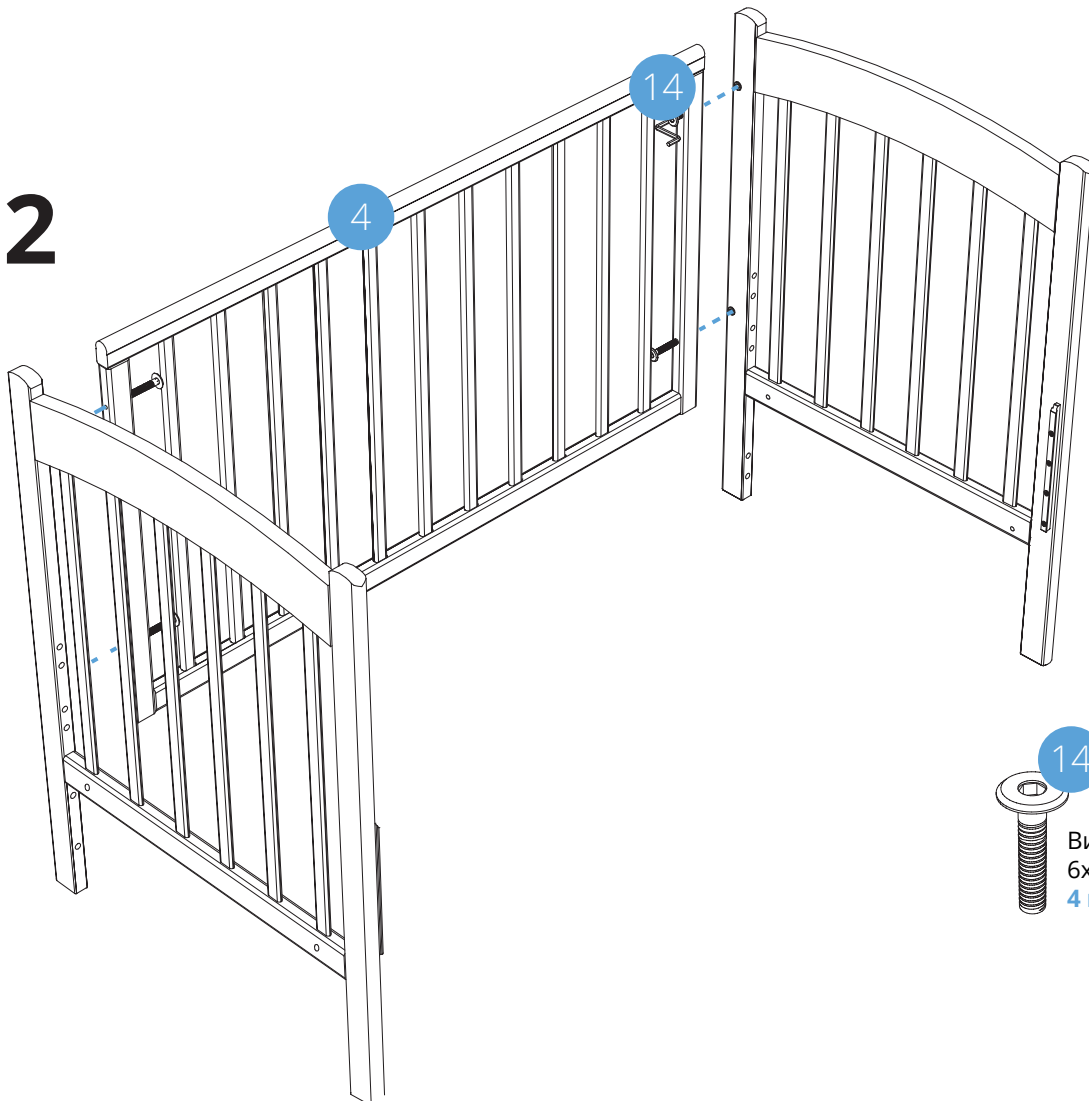


Колесо 2 шт.  
со стопором

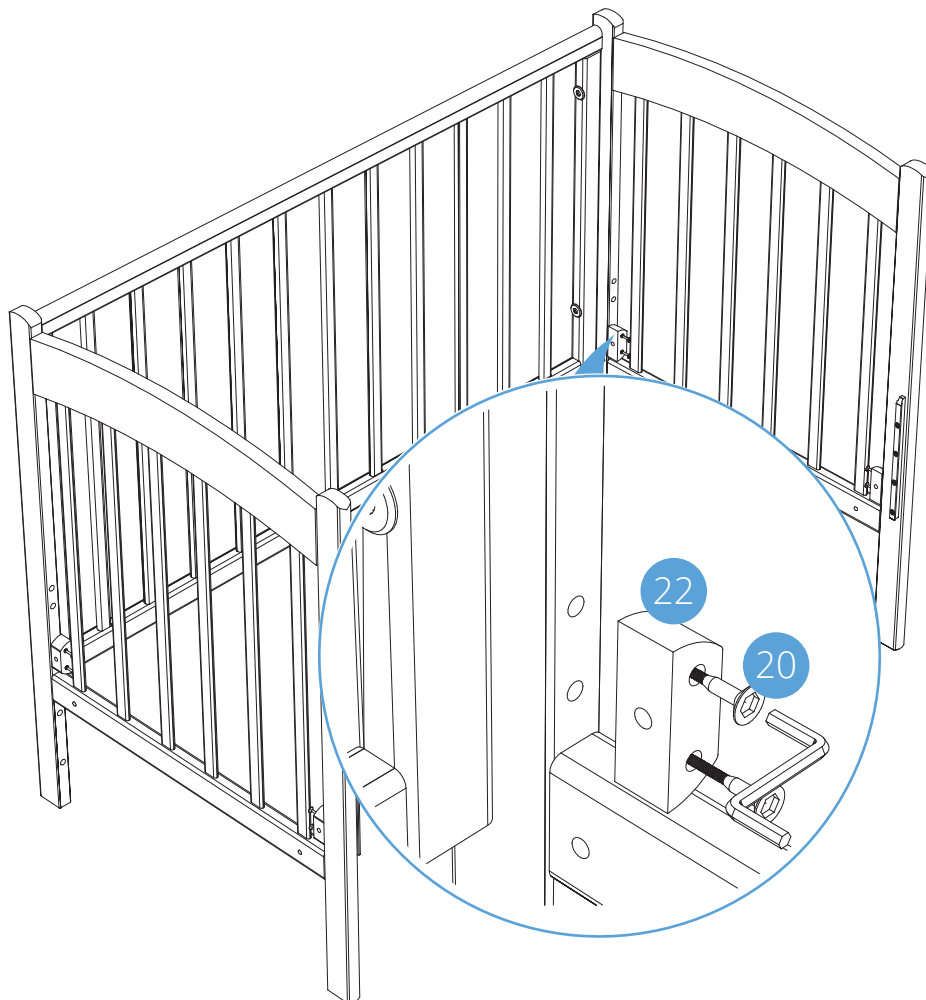
1



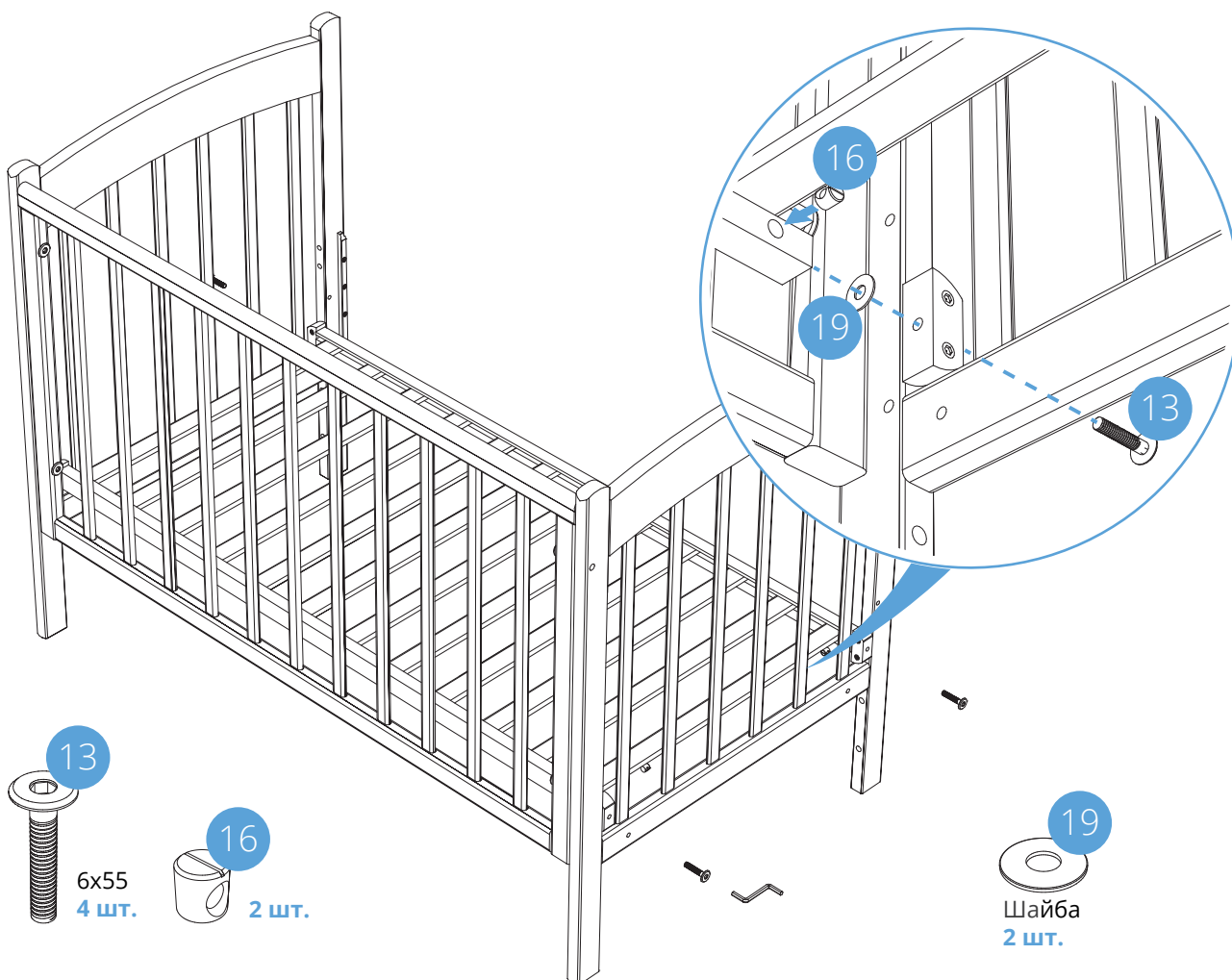
2



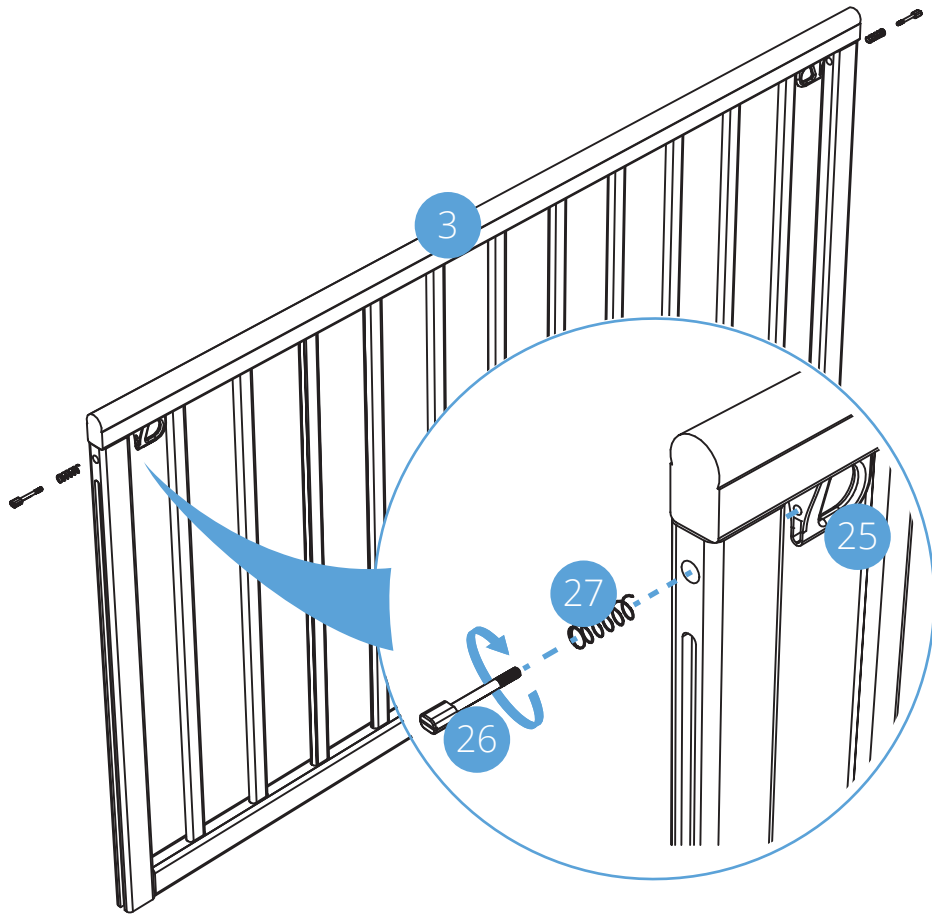
# 3



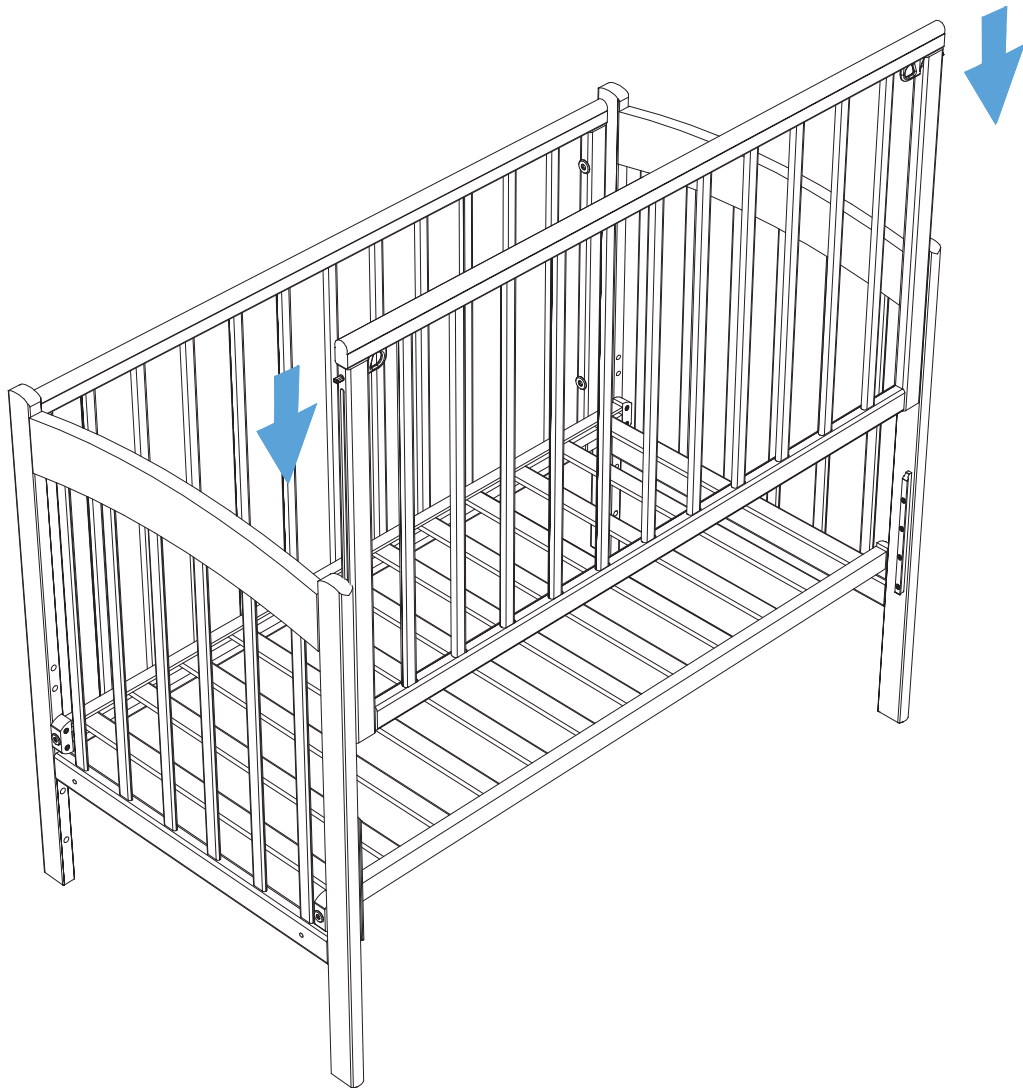
# 4



5



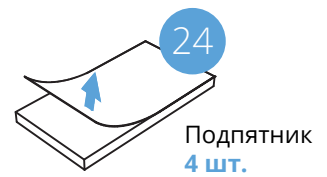
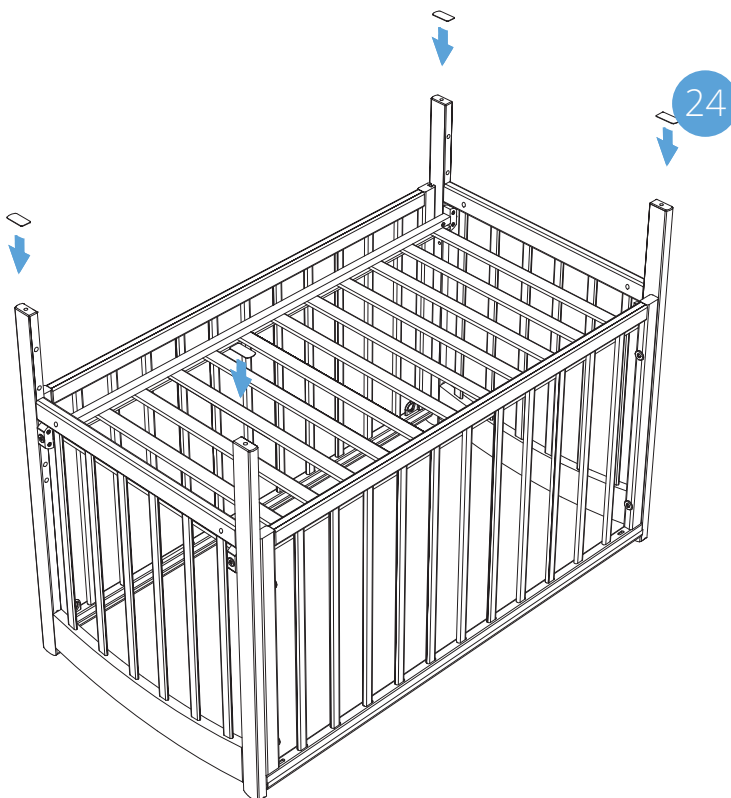
6



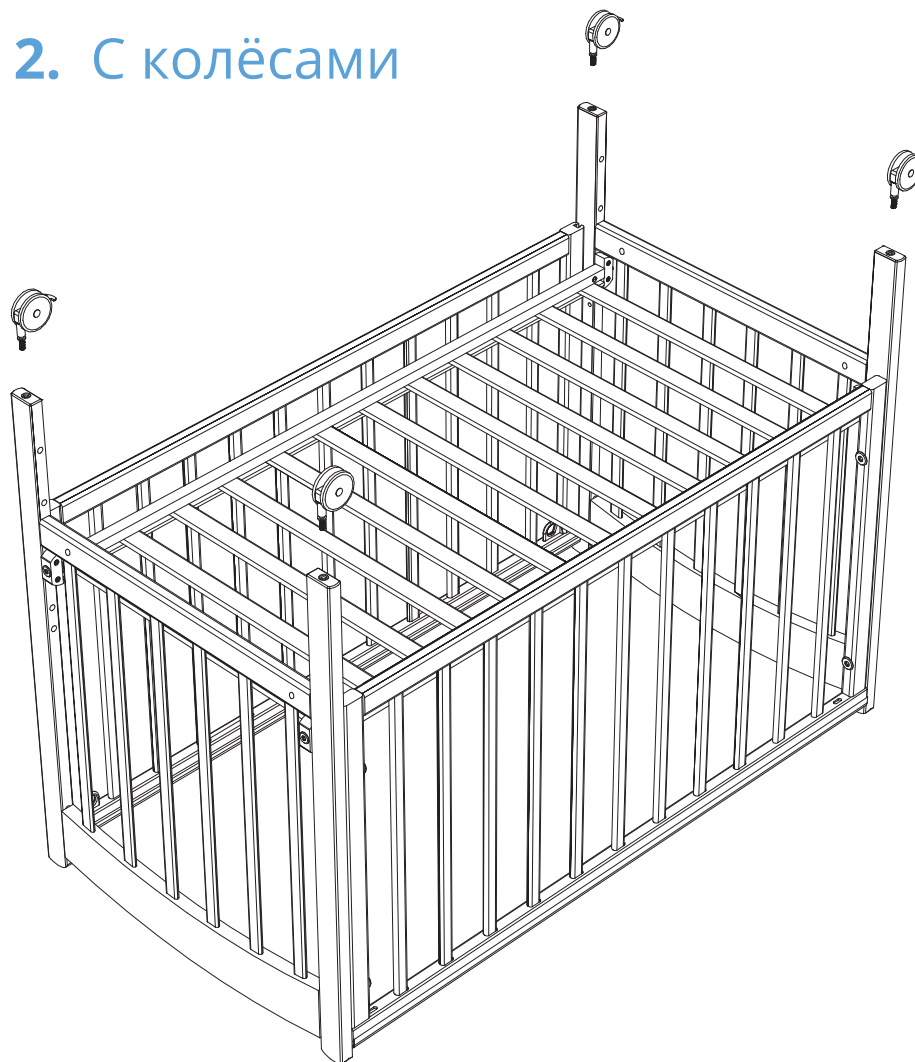
7



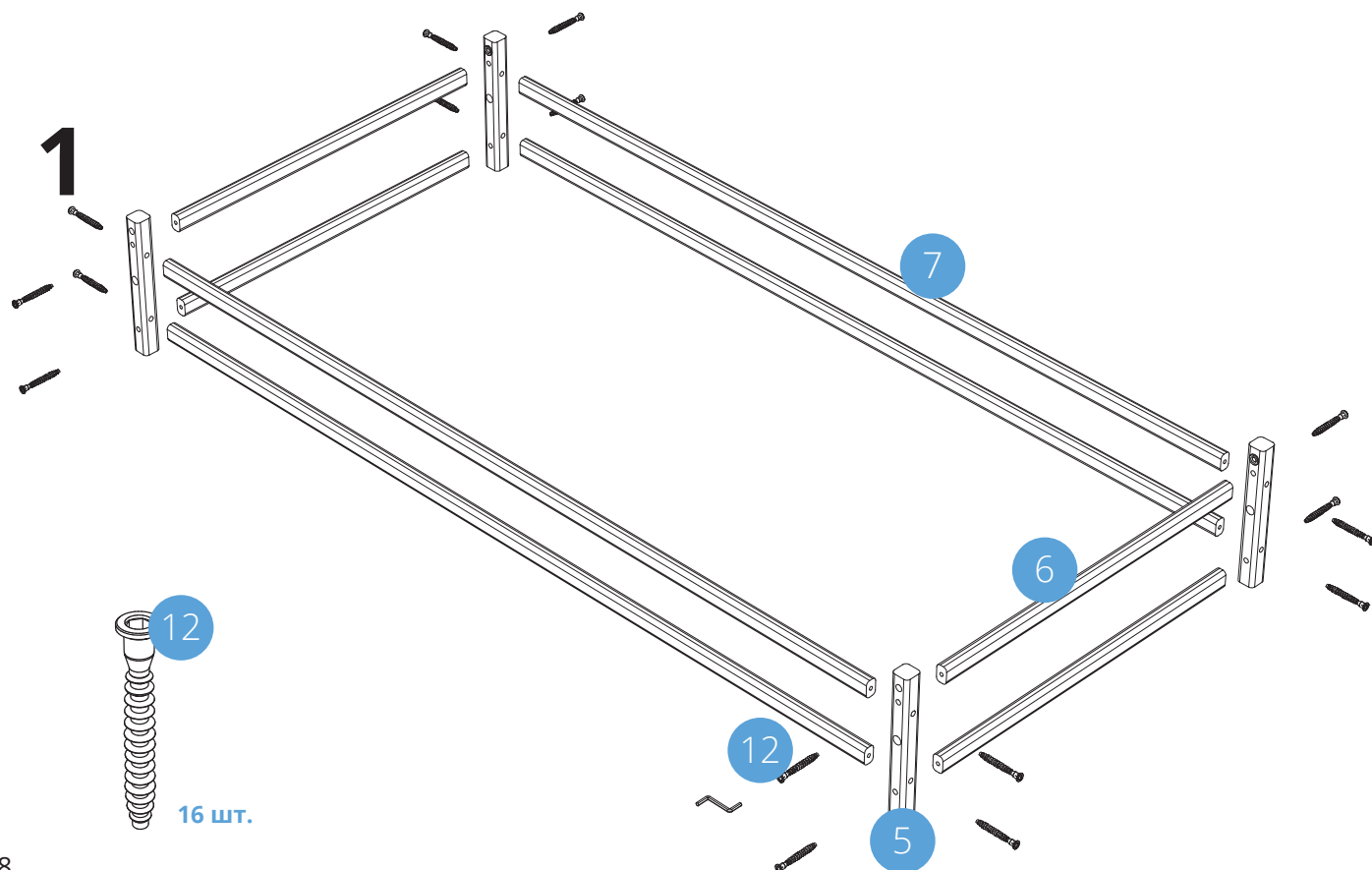
### Вариант 1. Без маятника и колёс



## Вариант 2. С колёсами

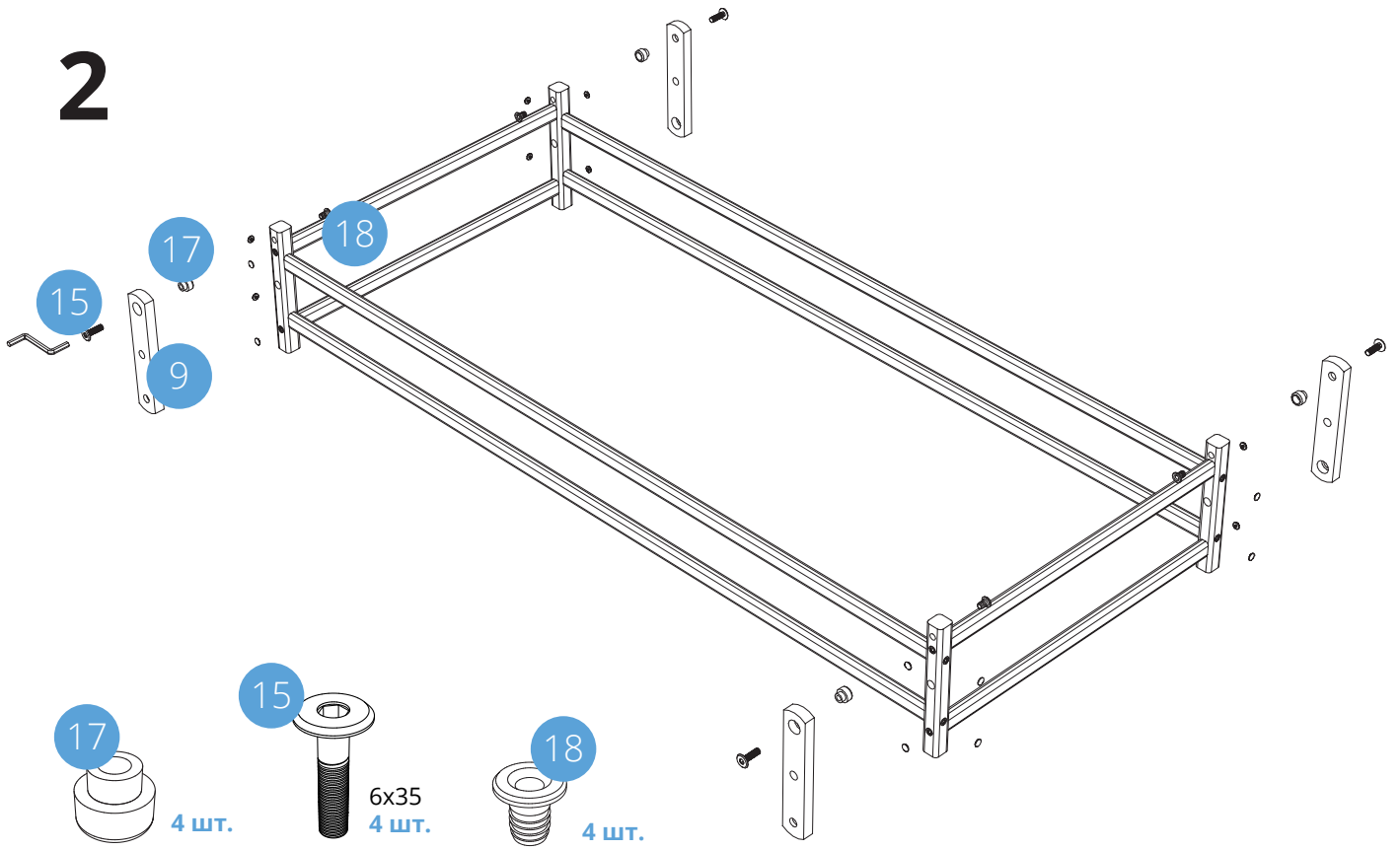


## Вариант 3. С маятником продольного качания

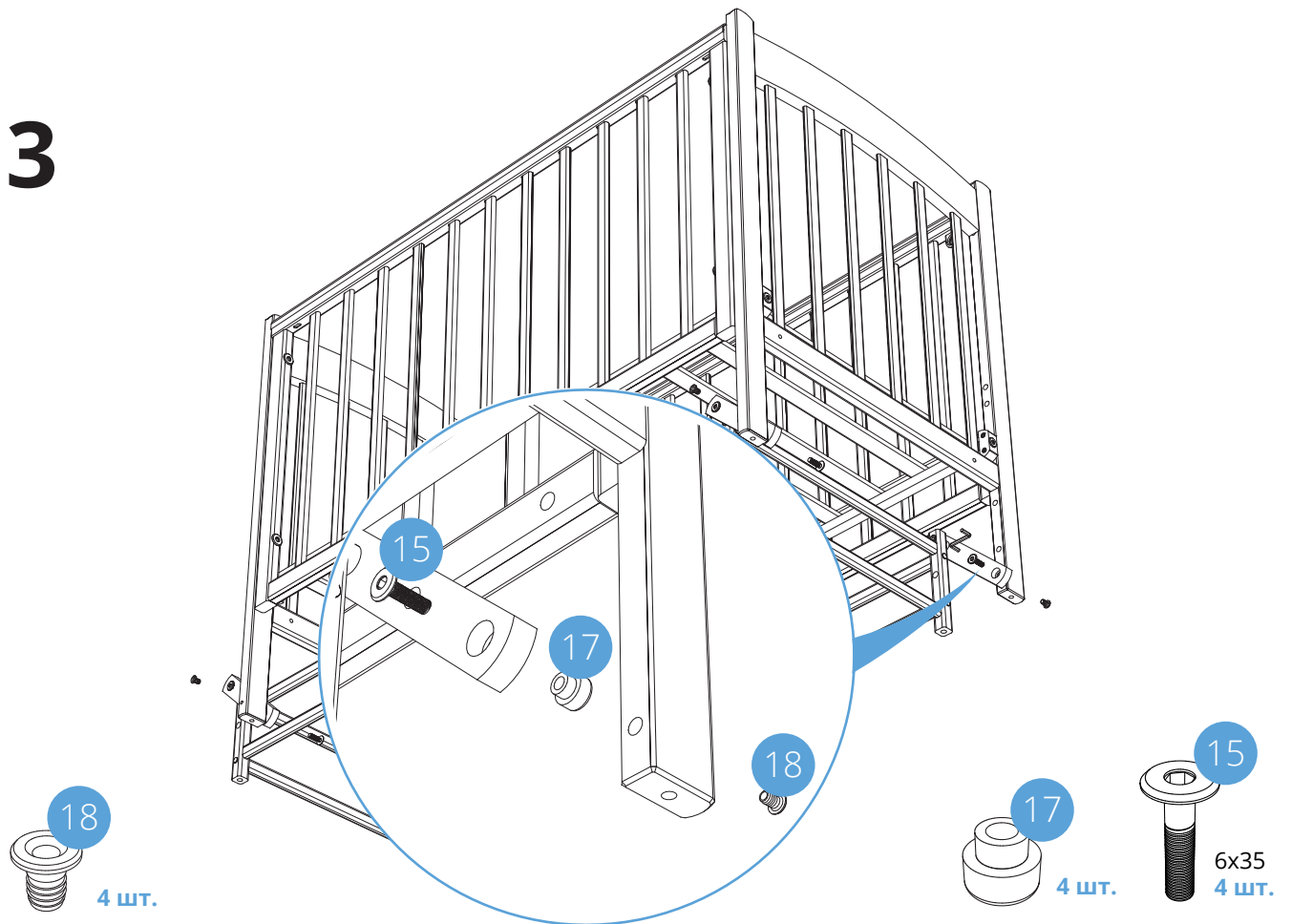




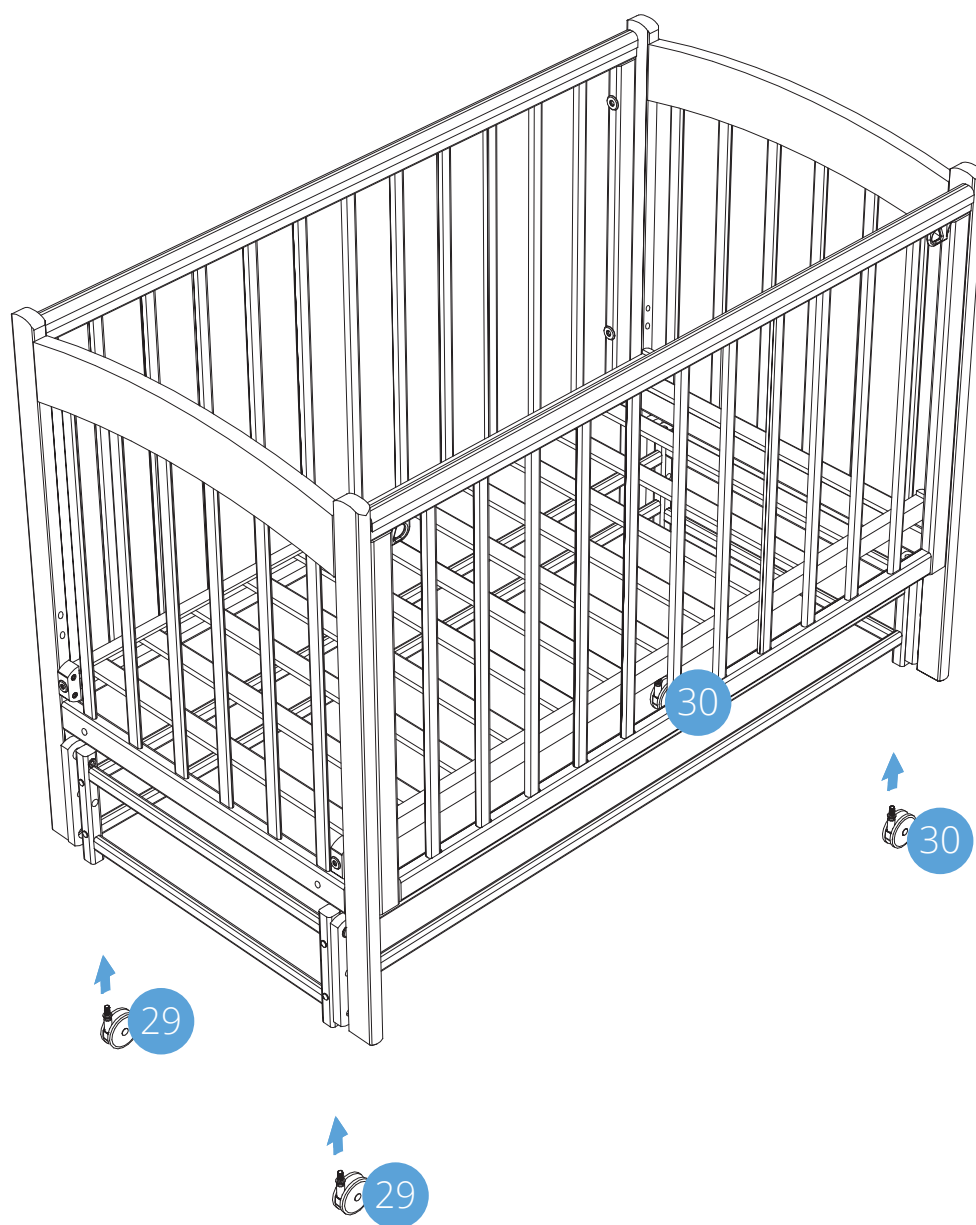
# 2



# 3



## Вариант 4. С мятником и колёсами



# Гарантийный талон

Наименование товара \_\_\_\_\_

Модель \_\_\_\_\_ Артикул \_\_\_\_\_

Гарантийный срок составляет 12 месяцев

Срок службы 36 месяцев

Дата продажи « \_\_\_\_ » \_\_\_\_\_ 20 \_\_\_\_ г.

Продавец \_\_\_\_\_ / \_\_\_\_\_  
Подпись Расшифровка

М.П.

Претензий к внешнему виду, комплектации и исправности не имею.  
С условиями предоставления гарантии согласен.

\_\_\_\_\_  
подпись покупателя

#### Условия гарантии:

Товар принимается на гарантийный ремонт только при наличии кассового чека и правильно оформленного гарантийного талона.

Гарантийный талон считается недействительным без штампа продавца, даты продажи и подписи покупателя.

Гарантия распространяется только на заводской брак, выявленный в процессе эксплуатации.

Тел.: +7 (495) 777 55 96

e-mail.: info@mrsandman.ru

Гарантийные обязательства не распространяются на следующие случаи:

- ремонт и замена деталей в связи с их естественным износом;
- неправильное обращение с товаром, некорректная эксплуатация с нарушением приложенной к товару инструкции;
- ремонт товара в неофициальных мастерских;
- наличие повреждений, возникших в процессе эксплуатации;
- на тканые части товара, молнии, заклепки, выцветание материалов;
- при внесении изменений в конструкцию и комплектацию;
- после воздействия на товар непреодолимой силы, а также химически активной среды и красителей, колюще-режущих средств, различных загрязнений.

## ВНИМАНИЮ ПОКУПАТЕЛЕЙ!

Древесина является природным материалом и поэтому имеет различные узоры и цветовые нюансы. Неравномерность узоров, отличие расцветки отдельных частей мебели или небольшие сучки являются типичными для всех высококачественных изделий из древесины. Это не может быть причиной для рекламаций. Сжатие или растяжение — выражают собой последствия напряжений внутри древесины, появляющихся из-за разницы между влажностью и температурой. Древесина живая!

Качество и комплектность мебели рекомендуется проверять в магазине при покупке в распакованном виде. Сборка изделий производится согласно инструкции. Для обеспечения долговечности и сохранности изделий необходимо соблюдать правила ухода за мебелью.

Транспортировка и хранение: Мебель транспортируют любыми видами транспорта в крытых транспортных средствах, а также в контейнерах. В пределах одного населенного пункта мебель допускается перевозить открытым автотранспортом при условии предохранении ее от повреждения, загрязнения и атмосферных осадков. Транспортирование осуществляют в соответствии с правилами перевозки грузов, действующими на каждом виде транспорта. Изделия мебели должны храниться в крытых помещениях получателя при температуре не ниже +2С и относительной влажности воздуха от 45 до 70%. Детские кроватки тип - 1 согласно ГОСТа 19301.3-2016 с ограждением и ложем переменной высоты рекомендованы от 0 до Злет.

Гарантийные обязательства не распространяются на следующие случаи:

- ремонт и замена деталей в связи с их естественным износом;
- неправильное обращение с товаром, эксплуатация с нарушением приложенной к товару инструкции;
- ремонт товара в неофициальных мастерских;
- наличие повреждений, возникших в процессе эксплуатации;
- при внесении изменений в конструкцию и комплектацию;
- после воздействия на товар непреодолимой силы, а также химически активной среды и красителей, колюще-режущих средств различных загрязнений.

## ИНФОРМАЦИЯ ДЛЯ ПОТРЕБИТЕЛЯ

Материалы, применяемые в производстве мебели:

- пиломатериалы: бук(твердых лиственных пород) ГОСТ2695-83 , хвойных пород ГОСТ 8486-66;
- шпон лущеный ГОСТ 99-96;
- шпон строганный ГОСТ 2977-82;
- МДФ ТУ5536-003- 55112967-14;
- плита древесноволокнистая ГОСТ 4598-86;
- водная морилка в соответствии с директивой 67/548/СЕЕ;
- клей малотоксичный КФТУ 2223-001- 54482892-02;

Отделка красителями на водной основе, применяются безопасные полиуретановые лаки и эмали.

На все материалы, применяемые в производстве мебели, имеются гигиенические заключения национальных органов санитарно-эпидемиологического надзора РОССИИ.

## ЭКСПЛУАТАЦИЯ И УХОД ЗА МЕБЕЛЬЮ

Мебель из массива дерева чувствительна к перепадам температуры, влажности и механическим воздействиям. Объясняется это природным происхождением материала, из которого она изготавливается.

Дерево, как и любой живой организм, способно «дышать», подстраиваться под изменения окружающей среды: вбирать и испарять влагу, расширяться и сужаться в жару и в холод.

Эти свойства древесины сохраняют и после специальной обработки в ходе производства мебели. Поэтому при эксплуатации мебели из массива главное правило сводится к обеспечению оптимального температурно-влажностного режима.

Как и для человека, благоприятный для мебели уровень относительной влажности воздуха в помещении составляет 45-64%. Понижение уровня влажности ниже 45% может привести к усыханию дерева и образованию мелких трещин. Повышение влажности приводит к обратному эффекту — дерево слегка разбухает, и швы расходятся.

Эксплуатировать мебель в помещениях с относительной влажностью воздуха 45-64% при температуре не ниже +15С.

В процессе эксплуатации не рекомендуется устанавливать мебель вблизи источников тепла и под прямыми солнечными лучами.

Рекомендуется периодически затягивать ослабленные болтовые и винтовые соединения. Удаление пыли с отдельных поверхностей необходимо производить сухой мягкой тканью. Не допустимо применение средств, не предназначенных для ухода за мебелью.

## ПОРЯДОК ПРЕДЪЯВЛЕНИЯ ПРЕТЕНЗИЙ

Претензии по качеству мебели принимаются в течении гарантийного срока в соответствии с действующим законодательством.

Отзывы и предложения просим Вас направлять по адресу: 143960, Московская область, г. Реутов, проспект Мира, владение 85.

Предприятие-изготовитель оставляет за собой право внесения изменений в конструкцию, внешний вид, комплектующих деталей и фурнитуры не ухудшающих потребительские свойства изделия.

### Поставщик: ООО «Мистер Сэндмэн»

Россия, Московская область, 140050, городской округ Люберцы,  
дачный посёлок Красково, ул. 2-я Заводская, 5А.  
тел: +7 (495) 777-55-96, e-mail: info@mrsandman.ru, сайт: www.mrsandman.ru

### Изготовитель: ООО «КУБАНЬЛЕССТРОЙ»

Россия, Краснодарский край, 350059, г. Краснодар, ул. Уральская 116/4  
e-mail: kls98@mail.ru, тел/факс: +7 (861) 231-72-86, 231-66-58  
Звонки на номер 8-800-500-25-70 бесплатны из любой точки РОССИИ