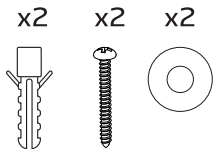
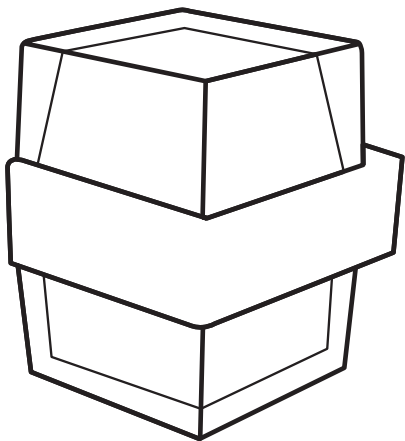
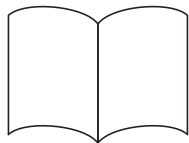


## Комплект поставки

1. Светильник



2. Монтажный комплект

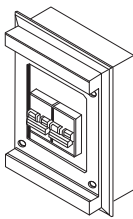


3. Паспорт изделия

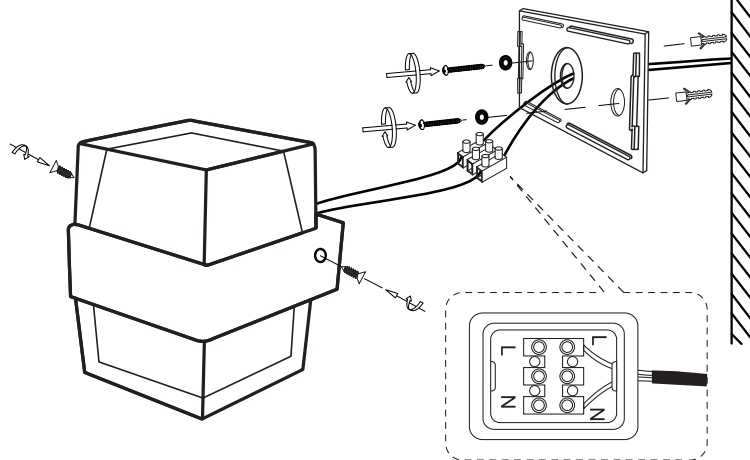
## Схема крепления светильника

1.

Выкл.

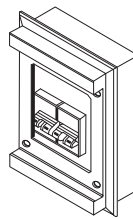


2.



3.

Вкл.



## Общие сведения (назначение)

Светильник стационарный предназначен для декоративно-художественного освещения и архитектурной подсветки. Светильник предназначен для использования вне помещения.

## Правила установки и эксплуатации

Монтаж, демонтаж и обслуживание должны производиться при отключенном электропитании.

Распакуйте светильник и убедитесь в его целостности.

Монтаж светильника осуществляется согласно схеме сборки.

Перед началом монтажа обратите внимание на маркировку проводов: N - ноль, L - фаза. Подсоедините питающие (одноцветные) провода к клеммной колодке.

Периодически проверяйте: наличие и состояние рассеивателей, состояние мест соединения проводов, прочность закрепления светильника. После дождя и снегопада удалите влагу и снег с поверхностей светильника.

При загрязнении светильника очистите его поверхность мягкой сухой тканью. Не используйте абразивные вещества, растворители или другие агрессивные моющие средства. Недопустимо попадание воды на электрические части светильника.

**\*Внимание!** Производитель оставляет за собой право внести не принципиальные изменения в конструкцию, не ухудшающие технические характеристики изделия и не влияющие на безопасность конечной продукции, без отражения этого в руководстве по эксплуатации и уведомления потребителя.

### ⓘ Запрещается

- Эксплуатировать светильник: без рассеивателей, с механическими повреждениями корпуса, изоляции токоведущих частей, с ослабленными контактными зажимами.
- Переделывать конструкцию светильника.
- Эксплуатировать светильник в мокрой среде.
- Устанавливать непосредственно на поверхности из легко воспламеняемых материалов.

## Правила и условия безопасной эксплуатации

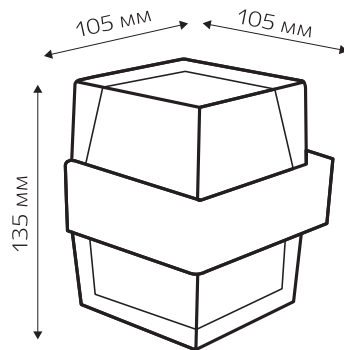
- Установку светильника производить после ознакомления с руководством по эксплуатации.
- Подключение светильника, устранение неисправностей производить только при отключенном напряжении питающей сети.
- Электромонтажные работы должны производиться только квалифицированным персоналом.
- Присоединение к электросети производить только при помощи клеммной колодки. Скрутка проводов недопустима.
- Светильник устанавливается на сухую ровную поверхность, вдали от легковоспламеняющихся предметов.
- Подходит для использования в жилых, коммерческих и производственных помещениях, в которых отсутствуют вредные и опасные факторы влияния.

## Правила транспортировки и хранения

Транспортирование осуществляется в упаковке изготовителя любым видом крытого транспорта, обеспечивающим защиту продукции от повреждений и попадания влаги. Изделия должны храниться в помещении в транспортной упаковке при температуре +5 до +45 и относительной влажности не более 80%.

## Светильник NUOVO LED

24780 1 | 24781 8



Паспорт изделия

## Технические характеристики

Артикул	24780 1	24781 8
Номинальное напряжение, В	165-265	
Номинальная частота, Гц	50	
Потребляемая мощность, Вт	6	
Световой поток, лм	360	
Цветовая температура, К	3000	4200
Степень защиты	IP54	
Цвет корпуса	чёрный	
Материал корпуса	термостойкий пластик	
Рабочая температура, °С	от -25 до +45	
Класс защиты от поражения электрическим током	II	
Гарантийный срок	3 года	

## Правила утилизации и реализации

Особые требования к утилизации отсутствуют. Продукция свободно реализуется на территории РФ и ЕАЭС всем потребителям через розничные магазины, дополнительных требований к реализации нет.

## Сертификация

Продукция соответствует требованиям Технического регламента Таможенного союза ТР ТС 004/2011 «О безопасности низковольтного оборудования», ТР ЕАЭС 037/2016 «Об ограничении применения опасных веществ в изделиях электротехники и радиоэлектроники». Сертификат соответствия ЕАЭС RU С-CN.Н446.В.03434/22 от 14.04.2022 действует до 13.04.2027. Декларация о соответствии ЕАЭС N RU Д-CN.ПАО3.В.59094/22 от 17.05.2022 действует до 16.05.2027.

## В случае возникновения неисправности

При возникновении неисправности (короткое замыкание / искрение / оплавление / возгорание и т.п.), необходимо отключить электропитание. Запрещается производить тушение с помощью воды или легковоспламеняющихся предметов. Воспользуйтесь специальными средствами пожаротушения. Этот светильник содержит незаменяемый источник света; при достижении источником света конца его срока службы следует заменить весь светильник. После устранения угрозы — обратиться по месту приобретения светильника.

## Гарантия

3 года с даты покупки изделия при условии соблюдения правил эксплуатации. Замена вышедшего из строя изделия может быть осуществлена при наличии кассового чека или заполненного гарантийного талона. Настоящая гарантия не распространяется на предохранители, разовые батарейки, а также на случаи повреждения в результате короткого замыкания, небрежного обращения, внесения конструктивных изменений, повышенной загрязнённости, ненадлежащего обращения и ненадлежащих условий эксплуатации.

## Дата производства

Указана на корпусе изделия (или на упаковке): 00.00 (первые две цифры — месяц изготовления, вторые две цифры — год изготовления).

## Гарантийный талон

Модель / артикул	Дата изготовления	Дата продажи	Подпись, штамп продавца

**Producer:** New Continent Limited, 1st Road of Kanglong, Xinmao, Industrial Park, Henglan Town, Zhongshan City, Guangdong, China. duwiru

**Производитель:** Нью Континент Лимитед, 1 Роуд оф Канглонг, Ксинмао Индастриал Парк, Хенглан Таун, Жонгшан Сити, Гуангдонг, Китай.

**Уполномоченная организация:** ООО ТД «Пан Электрик», 141407, Россия, Московская область, г. Химки, ул. Панфилова, влд. 21, стр. 1, эт. 8, пом. 0802. Тел.: +7 (495) 739-39-20.

**Импортер:** ООО «Артэкс» 142003, Россия, Московская область, городской округ Домодедово, г. Домодедово, Микрорайон Западный, ул. 25 лет Октября д. 9, пом. 013.

## RU

## 1. Наименование продукции:

Светильник светодиодный.

## 2. Область применения:

Декоративно-художественное освещение и архитектурная подсветка.

## 3. Хранение:

Хранить в упаковке, перевозить в закрытом транспорте, не требует специальной утилизации.

## 4. Правила и условия безопасной эксплуатации (использования):

Не бросать, беречь от повреждений, от попадания влаги на проводку.

## 5. Информация о мерах, которые следует принять при обнаружении неисправности продукции:

При возникновении неисправности, (как то — короткое замыкание / искрение / оплавление / возгорание и т.п.) необходимо отключить электропитание. Запрещается производить тушение с помощью воды или легковоспламеняющихся предметов. Воспользуйтесь специальными средствами пожаротушения. После устранения угрозы — обратиться по месту приобретения светильника.

## 6. Месяц / год изготовления продукции, срок службы, гарантийный срок:

Дата изготовления указана на корпусе изделия или на упаковке согласно серии:

00,00 (первые две цифры — месяц изготовления, вторые две цифры — год изготовления).

Срок службы — 5 лет. Гарантийный срок — 3 года.

## 7. Наименование и местонахождение изготовителя (уполномоченного представителя), импортера, информация для связи с ними:

**Производитель:** Нью Континент Лимитед, 1 Роуд оф Канглонг, Ксинмао Индастриал Парк, Хенглан Таун, Жонгшан Сити, Гуангдонг, Китай.

**Уполномоченная организация:** ООО ТД «Пан Электрик» 141407, МО, г. Химки, ул. Панфилова, влд. 21, стр. 1, эт. 08, пом. 0802. тел. 7 (495) 739-39-20.

**Импортер:** ООО «Артэкс» 142003, Россия, Московская область, городской округ Домодедово, г. Домодедово, Микрорайон Западный, ул. 25 лет Октября д. 9, пом. 013.

## 8. Свидетельство о приёме:

Продукция торговой марки düwi изготовлена и принята в соответствии с обязательными требованиями государственных стандартов, действующей технической документации и признана годной для эксплуатации.

## 9. Комплектность: изделие, паспорт изделия, упаковка.

## KZ

## 1. Өнімнің атауы:

Жарық диодты шам.

## 2. Пайдаланылатын аймағы:

Сәндік-көркемдік жарықтандыру және саулеттік жарықтандыру.

## 3. Сақтау:

Қоралпа сақталуы тиіс, Жабулы көлікте тасылуы керек, Арнайы тазартуларды талап етпейді.

## 4. Пайдалануға берудің қауіпсіздік ережелері мен шарттары (пайдалану)

Зақымданудан қорғау, сымнан ылғалдан қорғаңыз.

## 5. Өнімді пайдалануда ақаулар табылған жағдайда қолданылатын ақпарат.

Ақаулық пайда болған кезде (қысқа тұйықталу / ұшқын / Балқыма / жану және т.б.) электр қоректендіруді ажырату қажет. Судың немесе тез тұтанатын заттардың көмегімен сөндіруге тыйым салынады. Арнайы өрт сөндіру құралдарын пайдаланыңыз. Кәуіп жойылғаннан кейін-шамды сатып алу орнына хабарласыңыз.

## 6. Өнімнің жасалған айы, қызмет ету мерзімі, кепілдік мерзімі:

Дайындалған күні бұйымның корпусында немесе қаптамасында серияға сәйкес көрсетілген:

0000 (алғашқы екі сан — өндіріс ай, екінші екі сан — шығарылған жылы).

Қызмет ету мерзімі-5 жыл, Кепілдік мерзімі-3 жыл.

## 7. Дайындалушының мекен-жайы мен атауы (жауапты өкіл), шетке шығарушы, олармен байланыстың хабарламасы.

**Өндіруші:** New Continent Limited, 1st Road of Kanglong, Xinmao, Industrial Park, Henglan Town, Zhongshan City, Guangdong, China. duwiru

**Уәкілетті ұйым:** TD Pan Electric, LLC, 141407, Мәскеу облысы, Ресей, Химки, Панфилова көшесі 21 мимарат 1, 08 қабат, 0802 бөлме, тел. 7 (495) 739-39-20.

**Импорттаушы:** «Артэкс» ЖШҚ 142003, Ресей, Мәскеу облысы, Домодедово қалалық округі, Домодедово қ., Западний ұйқшам ауданы, 25 лет Октябрия к-сі, 9-үй, 013 үй-жай.

8. Қабылдау күәлігі düwi сауда маркасының өнімі мемлекеттік стандарттардың міндетті талаптарына, қолданыстағы техникалық құжаттарға сәйкес әзірленген және қабылданған, қолданысқа лайық деп танылған.

9. Жинағы: бұйым, бұйым паспорты, қаптама.

