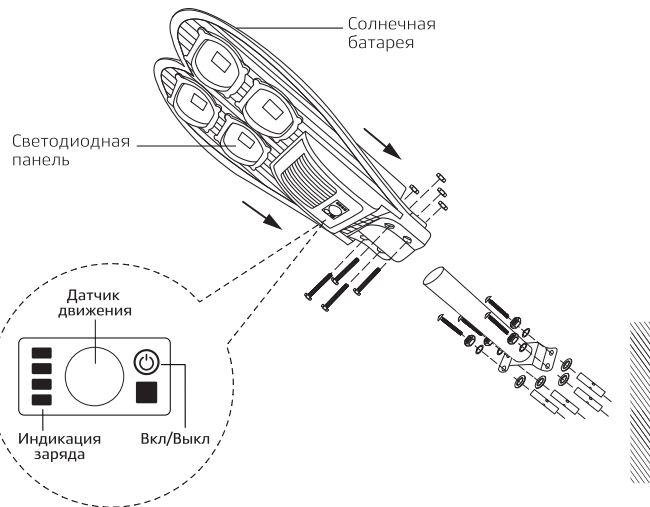


**Комплект поставки**



**Схема крепления светильника**

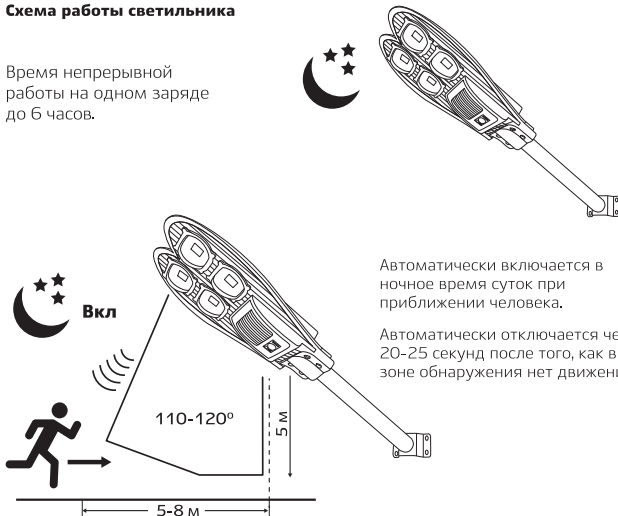


Нажмите на переключатель, чтобы разблокировать встроенную батарею и светильник.

Закрепите светильник с помощью монтажного комплекта.

**Схема работы светильника**

Время непрерывной работы на одном заряде до 6 часов.

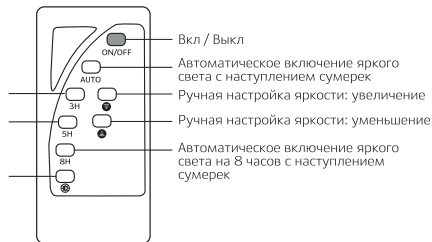


Автоматически включается в ночное время суток при приближении человека.

Автоматически отключается через 20-25 секунд после того, как в зоне обнаружения нет движений.

Переключайте режимы с помощью кнопки Вкл / Выкл или пульта дистанционного управления:

Автоматическое включение яркого света на 3 часа с наступлением сумерек  
 Автоматическое включение яркого света на 5 часов с наступлением сумерек  
 Непрерывное тусклое свечение (10% яркости) с переключением на яркий свет по сигналу датчика



- Установите светильник на южную сторону и убедитесь, что на солнечную батарею падает достаточно яркого солнечного света.
- Перед первым использованием снимите защитную пленку с солнечной батареи и зарядите светильник.

**Общие сведения (назначение)**

Светильник предназначен для подсветки зданий и сооружений в ночное время. Включение происходит только при движении в зоне действия датчика, поэтому он так же может выполнять охранные функции. Идеально подходит для размещения в местах, куда нет возможности подвести электричество.

**\*Внимание!** Производитель оставляет за собой право вносить не принципиальные изменения в конструкцию, не ухудшающие технические характеристики изделия и не влияющие на безопасность конечной продукции, без отражения этого в руководстве по эксплуатации и уведомления потребителя.

**Требования безопасности**

При установке светильника с датчиком движения необходимо расположить его вдали от химически активной среды, горючих и легковоспламеняющихся веществ. Не касайтесь поверхности солнечной батареи и рассеивателя, следите за их чистотой. Если ваш светильник не включается с наступлением темноты, убедитесь что встроенный аккумулятор светильника заряжен и рядом не находятся другие источники света. Оба условия выполнены и светильник не работает, обратитесь по месту приобретения товара.

**Обслуживание**

Поверхностную чистку производить мягкой ветошью, смоченной в слабом мыльном растворе. Датчики ремонту не подлежат.

**Правила транспортировки и хранения**

Транспортирование осуществляется в упаковке изготовителя любым видом крытого транспорта, обеспечивающим защиту продукции от повреждений и попадания влаги. Изделия должны храниться в помещении в транспортной упаковке при температуре +5 до +45 и относительной влажности не более 80%.

**Правила утилизации и реализации**

Особые требования к утилизации светильника отсутствуют. В комплект светильника входит Li-Ion аккумулятор, который запрещается выбрасывать в мусоропровод или урну. По истечении срока службы светильника, рекомендуем доставать аккумуляторы и сдавать их в пункты приема, расположенные в гипермаркетах, на экологических акциях вашего города или на специализированные предприятия, имеющие сертификаты на переработку продукции II класса опасности. Утилизируйте элементы питания в соответствии с местным законодательством.

**Сертификация**

На основании декларации соответствия ЕАЭС N RU Д-ДЕ.НВ11.В.10270/20 от 26.03.2020 действует до 25.03.2025, продукция соответствует требованиям Технического регламента Таможенного союза ТР ЕАЭС 037/2016 «Об ограничении применения опасных веществ в изделиях электротехники и радиоэлектроники».

**Дата производства**

Указана на корпусе изделия (или на упаковке): 00.00 (первые две цифры — месяц изготовления, вторые две цифры — год изготовления).

### Гарантия

12 месяцев с даты покупки изделия при условии соблюдения правил эксплуатации. Замена вышедшего из строя изделия может быть осуществлена при наличии кассового чека или заполненного паспорта изделия. Настоящая гарантия не распространяется на предохранители, а также на случаи повреждения в результате небрежного обращения, внесения конструктивных изменений, повышенной загрязнённости, ненадлежащего обращения и ненадлежащих условий эксплуатации.

### Гарантийный талон

Модель / артикул	Дата изготовления	Дата продажи	Подпись, штамп продавца

**Producer:** REV Ritter GmbH, 9F, Building A, Hengyuan Plaza, № 1988, Beisanhuan East Rd, Cixi, Ningbo, China.  
**duwi.ru**

**Производитель:** РЕВ Риттер ГмбХ, 9Ф, стр. А, Хэн Юань Плаза, № 1988, Бетсанхуан роуд, Сикси, Нингбо, Китай.

### Уполномоченная организация / Импортёр:

ООО ТД «Пан Электрик», 141407, Россия, Московская область, г. Химки, ул. Панфилова, влд. 21, стр. 1, эт. 8, пом. 0802. Тел. +7 (495) 739-39-20.



### RU

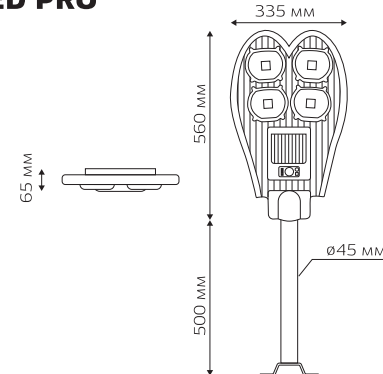
- 1. Наименование продукции:** Светильник светодиодный на солнечной батарее с датчиком движения.
- 2. Область применения:** Функционально-декоративное освещение и архитектурная подсветка.
- 3. Хранение:** Хранить в упаковке, перевозить в закрытом транспорте, не требует специальной утилизации
- 4. Правила и условия безопасной эксплуатации (использования):** Не бросать, беречь от повреждений, от попадания влаги на проводку.
- 5. Информация о мерах, которые следует принять при обнаружении неисправности продукции:** При возникновении неисправности, (как то – короткое замыкание / искрение / оплавление / возгорание и т.п.) необходимо отключить электропитание. Запрещается производить тушение с помощью воды или легковоспламеняющихся предметов. Воспользуйтесь специальными средствами пожаротушения. После устранения угрозы – обратиться по месту приобретения светильника.
- 6. Месяц / год изготовления продукции, срок службы, гарантийный срок:** Дата изготовления указана на корпусе изделия или на упаковке согласно серии: 00.00 (первые две цифры – месяц изготовления, вторые две цифры – год изготовления). Срок службы – 5 лет. Гарантийный срок – 12 месяцев.
- 7. Наименование и местонахождение изготовителя (уполномоченного представителя), импортера, информация для связи с ними:**  
**Производитель:** РЕВ Риттер ГмбХ, 9Ф, стр. А, Хэн Юань Плаза, № 1988, Бетсанхуан роуд, Сикси, Нингбо, Китай.  
**Уполномоченная организация / Импортёр:** ООО ТД «Пан Электрик» 141407, МО, г. Химки, ул. Панфилова, влд. 21, стр. 1, эт. 8, пом. 0802. тел.: +7 (495) 739-39-20.
- 8. Свидетельство о приёмке:** Продукция торговой марки duwi изготовлена и принята в соответствии с обязательными требованиями государственных стандартов, действующей технической документации и признана годной для эксплуатации.
- 9. Комплектность:** изделие, паспорт, пульт управления, паспорт изделия.

### KZ

- 1. Өнімнің атауы:** Қозғалыс сенсоры бар күн прожекторы
- 2. Пайдаланылатын аймағы:** Функционалды-сандік жарықтандыру және сәулеттік жарықтандыру.
- 3. Сақтау:** Қорапта сақталуы тиіс, Жабұлы келікте тасылуы керек, Арнайы тазартуларды талап етпейді.
- 4. Пайдалануға берудің қауіпсіздік ережелері мен шарттары (пайдалану)** Зақымданудан қорғау, сымынан ылғалдан қорғаныз
- 5. Өнімді пайдалануда ақаулар табылған жағдайда қолданылатын ақпарат** Ақаулық пайда болған кезде (қысқа тұйықтау/уышқы/Балқыма/жану және т.б.), электр қоректендіруді ажырату қажет, Судың немесе тез тұтанатын заттардың көмегімен сөндіруге тыйым салынады. Арнайы өрт сөндіру құралдарын пайдаланыңыз. Қауіп жойылғаннан кейін-шамды сатып алу орнына хабарласыңыз.
- 6. Өнімнің жасалған айы, қызмет ету мерзімі, кепілдік мерзімі** Дайындалған күні бұйымның корпусында немесе қаптамасында серияға сәйкес көрсетілген: 00.00 (алғашқы екі сан – өндіріс ай, екінші екі сан – шығарылған жылы). Қызмет мерзімі 5 жыл. Кепілдік мерзімі – 12 ай.
- 7. Дайындаушының мекен-жайы мен аталуы (жауапты өкіл), шетке шығарушы, олармен байланыстың хабарламасы**  
**Өндіруші:** REV Ritter GmbH, 9F, Building A, Hengyuan Plaza, № 1988, Beisanhuan East Rd, Cixi, Ningbo, China, duwiru  
**Уақыттегі ұйым / Импорртаушы:** TD Pan Electric, LLC, 141407, Мәскеу облысы, Ресей. Химки, Панфилова көшесі 21 ғимарат 1, 08 қабат, 0802 бөлме. тел. 7 (495) 739-39-20.
- 8. Қабылдау кезіндегі дуwi сауда маркасының өнімі мемлекеттік стандарттардың міндетті талаптарына қолданыстағы техникалық құжаттарға сәйкес әзірленген және қабылданған, қолданысқа лайық деп танылған.**
- 9. Жинағы:** бұйым, паспорт, басқару пульті, бұйым паспорты.

## Светильник светодиодный на солнечной батарее с датчиком движения

### SOLAR LED PRO 24293 6



Паспорт изделия

Технические характеристики	IP65		Расстояние обнаружения 5-8 м		Срок службы до 30 000 часов		Гарантия 2 года			
	Мощность, Вт	80		Световой поток, лм		1400		Цветовая температура, К		6500
Цветовая температура, К	6500		Диапазон рабочих температур, °C		-30 до +45		Материал корпуса		ударопрочный ABS пластик	
Материал корпуса	ударопрочный ABS пластик		Цвет корпуса		чёрный		Аккумулятор		Li10000 мАч 3,7 В (в комплекте)	
Аккумулятор	Li10000 мАч 3,7 В (в комплекте)		Угол обнаружения, °		120		Количество режимов освещения		7	
Угол обнаружения, °	120		Временная задержка, сек		20-25		Управление		пульт IR	
Временная задержка, сек	20-25		Время непрерывной работы на одном заряде, ч		до 6		Класс защиты от поражения электрическим током		III	
Управление	пульт IR		Надо ли убирать на зиму		нет					