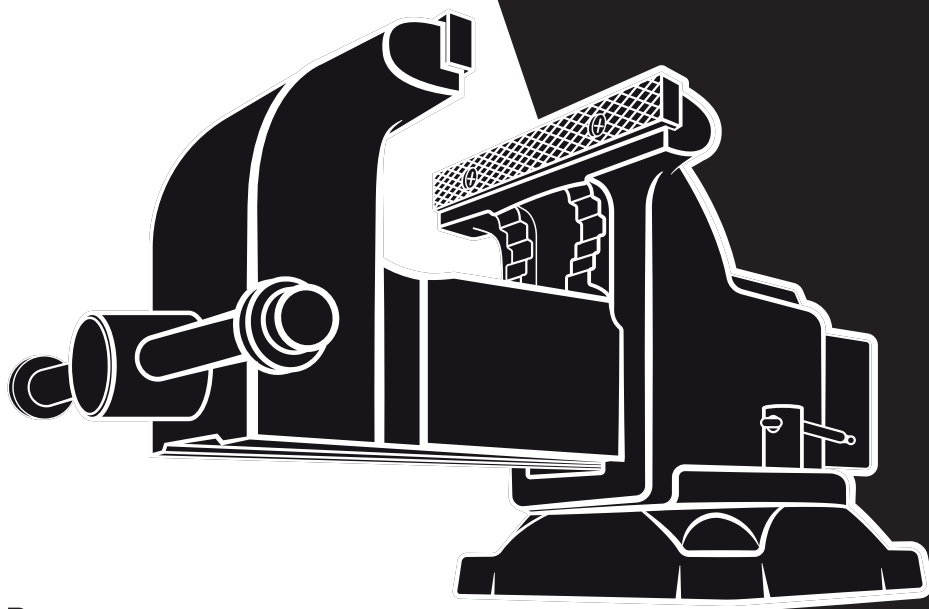


# GIGANT



Руководство  
по эксплуатации

## Тиски слесарные

ТСС | ТССН | ТСМ | ТССБ

# GIGANT

- ▶ С 2015 года на рынке инструментов
- ▶ Собственный бренд ВсеИнструменты.ру
- ▶ Создан для домашнего применения
- ▶ Разработан на основе пожеланий пользователей
- ▶ Яркий узнаваемый дизайн
- ▶ Эргономичная и надежная конструкция
- ▶ Гарантийное обслуживание в сервисе ВсеИнструменты.ру

## 5 этапов контроля качества Gigant

### Старт

Аудит завода и заказ тестовых образцов

**1** Контроль качества тестовых образцов инженерами лаборатории Gigant. Если результат положительный – заказ партии товара

**2** Контроль на производстве: пооперационный контроль, контроль качества серийных образцов, выборочное тестирование

**3** Контроль на испытательных стендах завода: проверка образцов на соответствие заявленным техническим характеристикам

**4** Выходной контроль на заводе: полноценное испытание серийных образцов при приемке партии. Проводится специалистами завода под контролем инженера лаборатории Gigant

**5** Входной контроль при поступлении на склад: полное исследование качества товара, проверка на соответствие ведущим аналогам отрасли. Проводится инженерами лаборатории Gigant

### Финиш

Товар отправляется на продажу



# Где производят Gigant



Россия



Китай



Тайвань

## Инструмент, доступный каждому мастеру

Для производства выбраны ведущие заводы отрасли, где размещают заказы всемирно известные инструментальные компании. Прежде чем начать выпуск продукции, специалисты ВсеИнструменты.ру проводят строгий отбор и аудит предприятий. Только после этого заказывают тестовую партию изделий.

# Содержание

Назначение.....	5
Технические характеристики .....	6
Подготовка к работе.....	7
Обозначение тисков слесарных.....	9
Свидетельство о приемке, консервации и упаковке .....	10
Гарантийные обязательства .....	10

# Назначение

## Тиски слесарные ТСС и ТССН

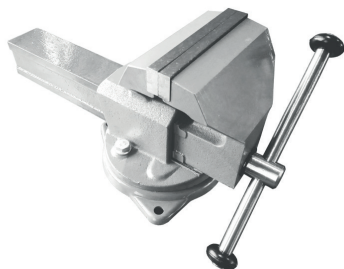
Предназначены для закрепления заготовок при выполнении слесарных операций. На корпусе имеется наковальня. Конструкция основания позволяет разворачивать тиски от 0° до 360°. Тиски ТССН неповоротные.

## Тиски слесарные модернизированные ТСМ

Предназначены для закрепления заготовок при выполнении слесарных и сборочных операций. Позволяют зажимать длинные заготовки в вертикальном положении. Конструкция основания позволяет разворачивать тиски на любой угол от 0° до 360°. На корпусе имеется увеличенная наковальня. Упорный подшипник на винте облегчает зажим заготовки. Регулировочные винты в корпусе дают возможность устанавливать необходимый зазор между направляющими ползуна и опорной части винтов по мере износа. Тиски ТСМН (без основания) неповоротные.

## Тиски слесарные модернизированные ТССБ

Предназначены для закрепления деталей при выполнении различного вида слесарных работ. Тиски слесарные быстрозажимные с ручным приводом.



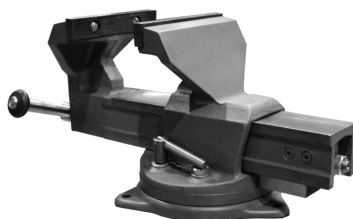
Тиски слесарные ТСС



Тиски слесарные ТССН



Тиски слесарные ТСМ



Тиски слесарные ТССБ

# Технические характеристики

## Тиски слесарные ТСС и ТССН

Модель	ТСС-80 LV80	ТСС-100 LV100	ТСС-140 LV140	ТССН-63-С LV63
Ширина губок, мм	80	100	140	63
Габариты, мм	255 × 135 × 120	345 × 190 × 165	415 × 190 × 190	230 × 63 × 200
Длина хода, мм	100	140	180	80
Высота рабочего пространства, мм	50	70	95	40
Усилие зажима, кгс	1500	2000	3000	1000
Масса, кг	4,6	11,4	14	3,7

## Тиски слесарные ТСМ

Модель	Слесарные тиски ТСМ-200 LV200
Ширина губок, мм	200
Габариты, мм	555 × 230 × 261
Длина хода, мм	240
Высота рабочего пространства, мм	120
Усилие зажима, кгс	5200
Масса, кг	37
Материал корпуса	Чугун ВЧ 50
Материал губок	Сталь 50Х
Твердость губок	45...53 HRC

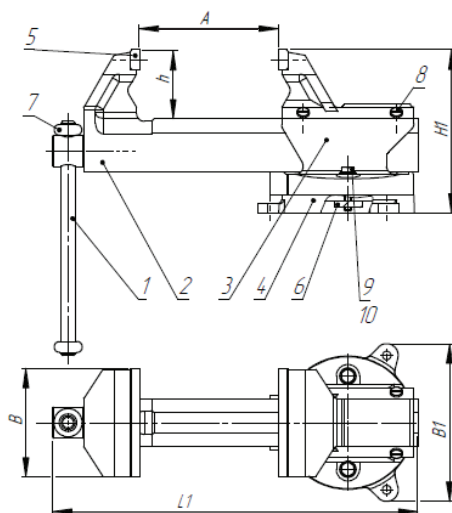
## Тиски слесарные быстрозажимные ТССБ

Модель	Слесарные тиски ТССБ-140 LVQ140
Ширина губок, мм	140
Габариты, мм	420 × 195 × 195
Длина хода, мм	160
Высота рабочего пространства, мм	95
Усилие зажима, кгс	3000
Масса, кг	15,9

# Подготовка к работе

## Тиски слесарные ТСС и ТСМ

1. Рукоятка
2. Ползун
3. Корпус
4. Основание
5. Планка сменная
6. Планка поджимная
7. Головка
8. Винт регулировочный
9. Болт
10. Шайба



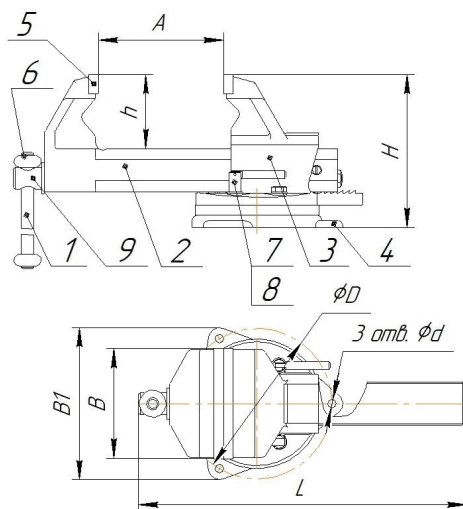
1. Достать тиски и комплектующие из ящика.
2. Поставить тиски на верстак, взять рукоятку (1) и вставить отверстие винта. Взять резиновую головку (7), надеть на рукоятку.
3. Тиски повернуть нижней частью корпуса вверх. Основание (4) установить в корпус. В основание вставить планку поджимную (6).
4. Взять два болта (9), надеть шайбы (10). Вставить в отверстия корпуса, вкрутить их в отверстия планки поджимной.

5. Установить тиски на основание и затянуть два болта (9).
6. Подготовленные тиски поставить на верстак и закрепить болтами за основание (4) к верстаку.
7. При необходимости отрегулировать зазор между направляющими корпуса (3) и ползуна (2) с помощью винтов регулировочных (8).

**Пункты 3 – 6 относятся к тискам ТСМ-200.**

## Тиски слесарные ТССН

1. Рукоятка
2. Ползун
3. Корпус
4. Основание
5. Планка сменная
6. Головка
7. Болт с рукояткой
8. Шайба
9. Винт ходовой



1. Достать тиски и комплектующие из ящика.
2. Поставить тиски на верстак, взять рукоятку (1) и вставить в отверстие винта. Затем взять резиновую головку и надеть на рукоятку.
3. Подготовленные тиски поставить на верстак и закрепить болтами за основание (4) к верстаку.
4. Для поворота тисков относительно оси основания (4) ослабить затяжку двух болтов с рукояткой (7). Повернуть тиски на необходимый угол и затянуть болты.
5. Зажим заготовок осуществляется следующим образом:
  - поднять рукоятку (1) с ходовым винтом (9) (ходовая гайка на винте выходит из зацепления с зубчатой рейкой), при этом ползун (2) имеет свободный ход;
  - отвести ползун на необходимое расстояние, установить в необходимое положение деталь и подвести губку к краю детали;
  - отпустить ходовой винт и рукояткой поджать губки до полного зажима;
  - для разжима заготовки рукояткой ослабить зажим и приподнять ходовой винт, отвести губку назад.



# Обозначение тисков слесарных

Маркировка тисков	Аналог по ГОСТ 4045-75	ТУ АО «Глазовский завод "Металлист"»
Gigant Слесарные тиски ТССН-63-С LV63	7827-0319, 7827-0322	ТУ 3926-022-00224633-96
Gigant Слесарные тиски ТСС-80 LV80	7827-0253, 7827-0254	
Gigant Слесарные тиски ТСС-100 LV100	7827-0255, 7827-0256	
Gigant Слесарные тиски ТСС-140 LV140	7827-0259, 7827-0262	
Gigant Слесарные тиски ТСМ-200 LV200	7827-0267, 7827-0268	ТУ 3928-018-02962743-2001
Gigant Слесарные быстрозажимные тиски ТСБ-140 ПС LVQ140		ТУ 3926-105-02962743-2022

## Производитель

АО «Глазовский завод «Металлист»

427627, Россия, Удмуртия, г. Глазов, ул. Юкаменская, д. 10

# Свидетельство о приемке, консервации и упаковке

## Для моделей серии ТССН, ТСС

Тиски модели \_\_\_\_\_ заводской № \_\_\_\_\_ соответствуют требованиям ТУ 3926-022-00224633-96 и признаны годными для эксплуатации.

Изделие законсервировано и упаковано согласно требованиям, предусмотренным в действующей технической документации.

Срок защиты без переконсервации – 1 год.

Дата выпуска \_\_\_\_\_

Изделие принято ОТК \_\_\_\_\_

М.П. Подпись \_\_\_\_\_

## Для моделей серии ТСМ

Тиски модели \_\_\_\_\_ заводской № \_\_\_\_\_ соответствуют требованиям ТУ 3928-018-02962743-2001 и признаны годными для эксплуатации.

Изделие законсервировано и упаковано согласно требованиям, предусмотренным в действующей технической документации.

Срок защиты без переконсервации – 1 год.

Дата выпуска \_\_\_\_\_

Изделие принято ОТК \_\_\_\_\_

М.П. Подпись \_\_\_\_\_

## Для моделей серии ТССБ

Тиски модели \_\_\_\_\_ заводской № \_\_\_\_\_ соответствуют требованиям ТУ 3926-105-02962743-2022 и признаны годными для эксплуатации.

Изделие законсервировано и упаковано согласно требованиям, предусмотренным в действующей технической документации.

Срок защиты без переконсервации – 1 год.

Дата выпуска \_\_\_\_\_

Изделие принято ОТК \_\_\_\_\_

М.П. Подпись \_\_\_\_\_

# Гарантийные обязательства

1. Гарантийный срок устанавливается 18 месяцев со дня ввода тисков в эксплуатацию, но не позднее 24 месяцев со дня получения их потребителем.
2. Завод обязуется в течение 18 месяцев гарантийного срока безвозмездно заменять или ремонтировать вышедшие из строя тиски при условии соблюдения потребителем правил по транспортированию, хранению и эксплуатации.

# Гарантийный талон

# GIGANT

№ \_\_\_\_\_

Гарантийный талон является документом, дающим право на гарантийное обслуживание приобретенного инструмента. Гарантия на проданное изделие подразумевает под собой его бесплатный ремонт либо замену на аналогичное изделие в случае невозможности ремонта в течение гарантийного срока. Гарантия покрывает расходы на работу по гарантийному ремонту и на стоимость запасных частей. Стоимость почтовых отправлений, страховки и отгрузки изделий для ремонта не входит в гарантийные обязательства. В случае утери гарантийного талона владелец лишается права на гарантийное обслуживание. Условия гарантии не предусматривают профилактику и чистку изделия, а также выезд мастера к месту установки изделия с целью его подключения, настройки, ремонта или консультаций.

На данное изделие распространяется гарантийный срок 12 месяцев со дня продажи через сеть фирменных магазинов.

В целях определения причин отказа и/или характера повреждений изделия производится техническая экспертиза в сроки, установленные законодательством. По результатам экспертизы принимается решение о возможности восстановления изделия или необходимости его замены.

Гарантия распространяется на все поломки, которые делают невозможным дальнейшее использование изделия и вызваны дефектами изготовителя, материала или конструкции.

Гарантийный ремонт осуществляется при соблюдении следующих условий.

1. Имеется в наличии товарный или кассовый чек и гарантийный талон с указанием в нем даты продажи, подписи покупателя, штампа торгового предприятия.
2. Предоставление неисправного изделия в чистом виде.
3. Гарантийный ремонт производится только в течение срока, указанного в данном гарантийном талоне.

Гарантия не распространяется на следующие случаи.

- Естественный износ.
- Несоблюдение мер безопасности.
- Несоблюдение рекомендаций по техническому обслуживанию.
- Неправильное использование или грубое обращение.
- Наличие внутри изделия пыли, мелкодисперсных веществ, жидкостей, насекомых, посторонних предметов.

Гарантия не распространяется также на изделия со следами несанкционированного вмешательства в конструкцию, осуществленного лицами без специального разрешения на проведение ремонтных работ.

С правилами эксплуатации и условиями гарантии ознакомлен. Претензий к комплектации и внешнему виду не имею.  
Изготовитель оставляет за собой право на внесение изменений в конструкцию, дизайн и комплектацию изделия

.....  
Ф. И. О. покупателя

.....  
Подпись покупателя

Штамп торговой организации

Без штампа или печати торговой организации гарантийный талон не действителен!

ОТРЫВНОЙ ТАЛОН № 1 \_\_\_\_\_ 1

Дата приема \_\_\_\_\_

Дата выдачи \_\_\_\_\_

Номер заказа-наряда \_\_\_\_\_

Мастер \_\_\_\_\_

ОТРЫВНОЙ ТАЛОН № 2 \_\_\_\_\_ 2

Дата приема \_\_\_\_\_

Дата выдачи \_\_\_\_\_

Номер заказа-наряда \_\_\_\_\_

Мастер \_\_\_\_\_

ОТРЫВНОЙ ТАЛОН № 3 \_\_\_\_\_ 3

Дата приема \_\_\_\_\_

Дата выдачи \_\_\_\_\_

Номер заказа-наряда \_\_\_\_\_

Мастер \_\_\_\_\_

Вы можете заказать  
инструмент марки  
Gigant на сайте  
[www.vseinstrumenti.ru](http://www.vseinstrumenti.ru)

8 800 333-83-28



**Правообладатель ТМ «Gigant»**

ООО «ВсеИнструменты.ру» 109451, Россия,  
г. Москва, ул. Братиславская, д. 16, корп. 1, пом. 3  
тел. +7 (499) 681-23-58