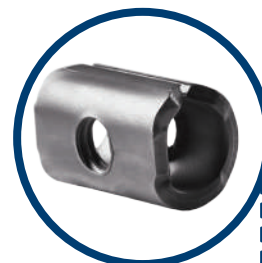
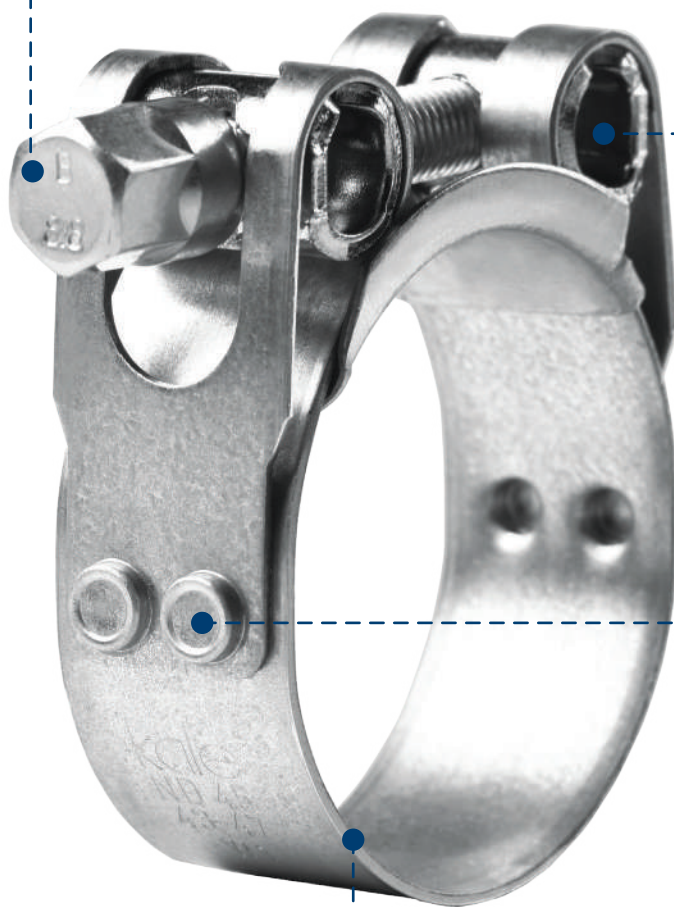




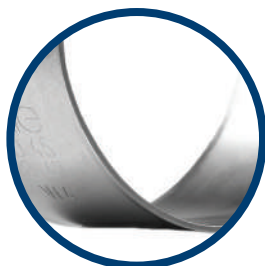
Новый, специально разработанный болт со встроенной шайбой и улучшенной производительностью, больше никаких люфтов болта



Полые цапфы уменьшают растягивающие усилия на болте и зажатом соединении



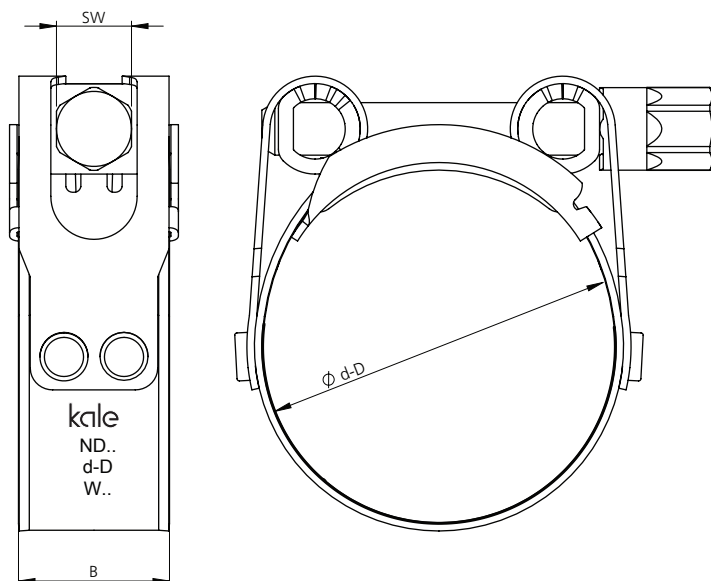
Клинч-соединение позволяет избежать применения сварки и возникновения контактной коррозии



Прочная лента с закругленными кромками



HD - Технические характеристики



Ød-D (мм) (min - max)	ND (мм)	B (мм)	SW (мм)	AD (Нм)
17-19	18	18	8	8
19-21	20	18	8	8
21-23	22	18	8	8
23-25	24	18	8	8
25-27	26	18	8	8
27-29	28	18	8	8
29-31	30	18	8	8
31-34	33	20	10	10
34-37	36	20	10	10
37-40	39	20	10	10
40-43	42	20	10	10
43-47	45	20	10	10
47-51	49	20	10	10
51-55	53	20	10	10
55-59	57	20	10	10
59-63	61	20	10	10
63-68	66	20	10	10
68-73	71	25	13	20
73-79	76	25	13	20
79-85	82	25	13	20
85-91	88	25	13	20
91-97	94	25	13	20
97-104	101	25	13	20
104-112	108	25	13	20
112-121	117	25	13	20
121-130	126	25	13	20
130-140	135	25	13	20
140-150	145	25	13	20
150-162	156	25	13	20
162-174	168	25	13	20
174-187	181	25	13	20
187-200	194	25	13	20
200-213	207	25	13	20
213-226	220	25	13	20
226-239	233	25	13	20
239-252	246	25	13	20
130-140	135	25	13	20
140-150	145	25	13	20
150-162	156	25	13	20
162-174	168	25	13	20
174-187	181	25	13	20
187-200	194	25	13	20
200-213	207	25	13	20
213-226	220	25	13	20
226-239	233	25	13	20
239-252	246	25	13	20

	W1	W2	W4	W5
Лента	Высокоуглерод. сталь	Нерж. сталь 1.4016	Нерж. сталь 1.4301	Нерж. сталь 1.4401
Перемычка	Высокоуглерод. сталь	Нерж. сталь 1.4016	Нерж. сталь 1.4301	Нерж. сталь 1.4401
Болт	ISO 898-1 класс 8.8*	ISO 898-1 класс 8.8*	ISO 3506-1 (A2-70)	ISO 3506-1 (A4-70)
Втулка	-	-	Нерж. сталь 1.4301	Нерж. сталь 1.4401
Цапфа	Высокоуглерод. сталь	Высокоуглерод. сталь	Нерж. сталь 1.4301	Нерж. сталь 1.4401
Коррозион. стойкость (млн. часов) ISO 9227	72	72	240	400
Головка болта				

* Оцинковка

AD: Рекомендуемый момент затяжки