



# EKF STINGRAY



## РУКОВОДСТВО ПО ЭКСПЛУАТАЦИИ Вакуумный выключатель ВВ/ЕКФ-10

## СОДЕРЖАНИЕ

1 НАЗНАЧЕНИЕ.....	2
2 ТЕХНИЧЕСКИЕ ХАРАКТЕРИСТИКИ.....	3
3 УСТРОЙСТВО И РАБОТА ВЫКЛЮЧАТЕЛЯ.....	4
4 ГАБАРИТНЫЕ И УСТАНОВОЧНЫЕ РАЗМЕРЫ.....	9
5 СХЕМА ВНУТРЕННЕГО ПОДКЛЮЧЕНИЯ ВЫКЛЮЧАТЕЛЯ.....	11
6 КОМПЛЕКТНОСТЬ.....	13
7 ТРЕБОВАНИЯ БЕЗОПАСНОСТИ.....	13
8 УКАЗАНИЯ ПО МОНТАЖУ.....	13
9 УСЛОВИЯ И ОСОБЕННОСТИ ЭКСПЛУАТАЦИИ, ТЕХНИЧЕСКОЕ ОБСЛУЖИВАНИЕ.....	14
10 ТРАНСПОРТИРОВАНИЕ И ХРАНЕНИЕ.....	15
11 УТИЛИЗАЦИЯ.....	15
12 ГАРАНТИИ ИЗГОТОВИТЕЛЯ.....	15

## 1 НАЗНАЧЕНИЕ

Вакуумный выключатель ВВ/ЕКФ-10 предназначен для эксплуатации в составе распределительных устройств в качестве блока защиты и управления устройствами электросетей и силовыми устройствами промышленных предприятий в сетях трехфазного переменного тока с номинальным напряжением 6/10 кВ с изолированной или заземленной через дугогасящий реактор или резистор нейтралью.

Габаритные и присоединительные размеры выключателей позволяют устанавливать их не только во все типы камер сборных одностороннего обслуживания, выпускаемых на сегодняшний день, но и устанавливать их при замене отслуживших свой срок силовых выключателей.

данная серия вакуумных выключателей имеет возможность как стационарной установки, так и установки на выкатную тележку для упрощения обслуживания выключателей. Внешний вид выкатного и стационарного исполнения выключателя представлен на рисунке 1.

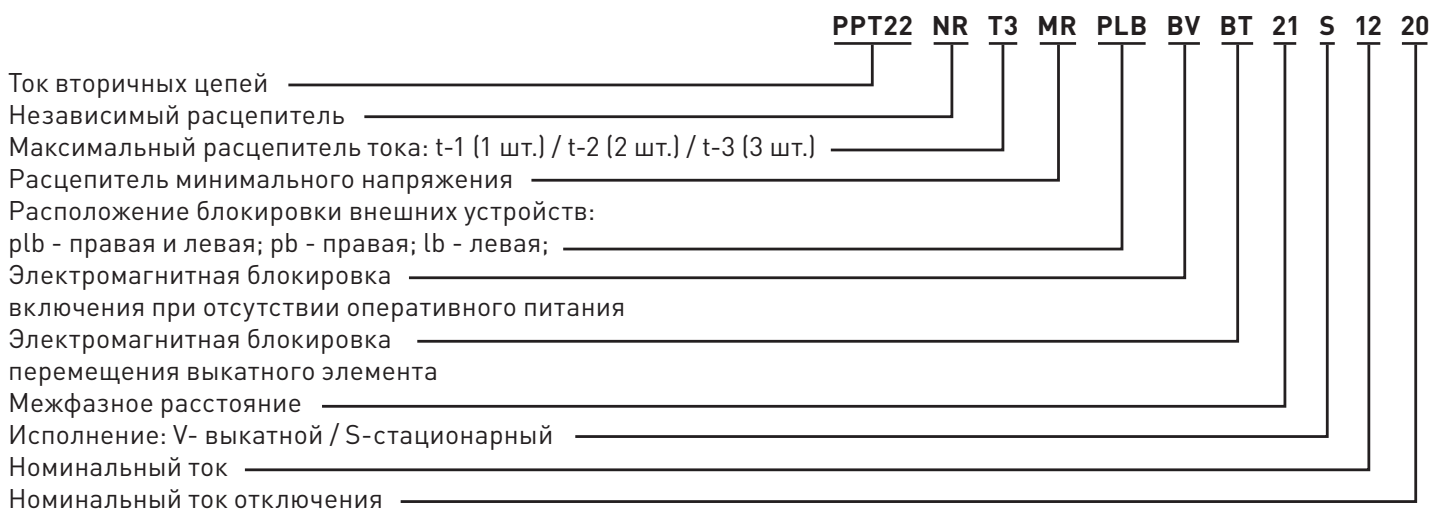
Вакуумный выключатель соответствует требованиям ГОСТ Р 52565-2006, ГОСТ 18397-86.

Климатическое исполнение и категория размещения выключателей по ГОСТ 15150-69 – УЗ.



Рис. 1 – Выкатной и стационарный вакуумные выключатели

Структура условного обозначения



## 2 ТЕХНИЧЕСКИЕ ХАРАКТЕРИСТИКИ

2.1 Условия окружающей среды при эксплуатации:

- высота установки – 1000 м;
- температура окружающей среды: от -15 °С до +40 °С;
- относительная влажность:
  - среднеемесячное значение 90% при 20 °С;
  - максимальное значение 100% при 25 °С;
- установка вдали от легковоспламеняющихся, взрывоопасных веществ и сильной вибрации;

2.2 Основные технические характеристики вакуумных выключателей представлены в Таблице 1.

Таблица 1

Параметр	Единица измерения	Значение		
Номинальное напряжение	кВ	10		
Наибольшее рабочее напряжение	кВ	12		
Номинальная частота	Гц	50		
Испытательное напряжение полного грозового импульса	кВ	75		
Испытательное напряжение промышленной частоты (1 мин)	кВ	42		
Номинальный ток	А	630	630	1250
		1250	1250	1600
				2000
				2500
Номинальный ток отключения	кА	20	25	31,5
Ток термической стойкости (4 с)		20	25	31,5
Ток электродинамической стойкости		50	63	80
Номинальный ток короткого замыкания		50	63	80
Номинальная продолжительность тока короткого замыкания	сек	4		
Ресурс отключений при токе короткого замыкания	число циклов	50		
Механический ресурс, циклов (В - t <sub>n</sub> - 0)	число циклов	20000		
Выдерживаемое напряжение номинальной частоты вторичной цепи	В	2000		
Цикл операции	число циклов	0-0,3с-С0-180с-С0		
Номинальный допустимый ток перенапряжения конденсаторной полосы	кА	12,5 (Частота ≤1000 Гц)		
Ход подвижных контактов	мм	11±1		
Ход поджатия контактов	мм	3±0,5		
Разновременность замыкания контактов при включении	мс	≤2		
Разновременность размыкания контактов при отключении	мс	≤2		
Время отключения (при номинальном напряжении)	мс	20~60		
Время включения (при номинальном напряжении)	мс	30~70		
Номинальное напряжение цепей управления, Уном	В	АС 110/220, DC 110/220		
Диапазон напряжения нормальной работы катушки (электромагнита) включения		85...110% Уном		
Диапазон напряжения нормальной работы катушки (электромагнита) отключения		65...120% Уном		
Номинальное напряжение двигателя	В	АС 110/220, DC 110/220		

Параметр		Единица измерения	Значение
Потребляемая мощность электродвигателя заводки рабочих пружин привода		Вт	70
Время заводки рабочих пружин привода на одну операцию включения при номинальном напряжении		сек	≤15
Допустимы износ контактов		мм	3
Амплитуда отскока при отключении контакта		мм	≤3
Электрическое сопротивление постоянному току главной цепи полюса		630 А	≤65мкОм
		1250 А	≤55мкОм
		600-2000 А	≤45мкОм
		2500-выше	≤35мкОм
Контактное давление включения контакта	20 кА	Н	2000±200
	25 кА		2400±200
	31.5 кА		3100±200
Срок службы		лет	25
Масса, не более		кг	130
Климатическое исполнение по ГОСТ 15150			У3

### 2.3 Классификационные признаки вакуумных выключателей по ГОСТ Р 52565:

- 1) по роду установки для работы - в помещениях; в металлических оболочках комплектных распределительных устройств (КРУ), устанавливаемых в помещениях;
- 2) по принципу устройства - вакуумные;
- 3) по конструктивной связи между полюсами - трехполюсное исполнение, с тремя полюсами на общем основании (фиксированное междуполюсное расстояние);
- 4) по функциональной связи между полюсами - с функционально зависимыми полюсами (общий привод на три полюса);
- 5) по виду привода в зависимости от рода энергии, используемой в процессе оперирования - с пружинным приводом, использующим предварительно запасенную потенциальную энергию пружины, независимого действия;
- 6) по характеру конструктивной связи выключателя с приводом - с отдельным приводом, связанным с выключателем механической передачей;
- 7) по механической стойкости - класс М2;
- 8) по пригодности выключателя для работы при автоматическом повторном включении (АПВ) - предназначен для работы при АПВ.

### 2.4 Регулярная номенклатура вакуумных выключателей - См. таблицу 3.

## 3 УСТРОЙСТВО И РАБОТА ВЫКЛЮЧАТЕЛЯ

### 3.1 УСТРОЙСТВО ВЫКЛЮЧАТЕЛЯ

Выключатель представляет собой аппарат прямого действия. Он состоит из корпуса, на котором вертикально установлены три полюса главной цепи с вакуумными дугогасительными камерами (далее - ВДК). Подвижные контакты ВДК приводятся в действие пружинно-моторным приводом, расположенным внутри корпуса. Отключение выключателя (в том числе автоматическое отключение при токах короткого замыкания или перегрузках) осуществляется за счет энергии, запасенной отключающими пружинами выключателя при включении. На фронтальной части выключателей расположена лицевая панель, на которую выведены все органы управления и индикаторы. - См. рисунки 2 и 3.

#### 3.1.1 Корпус выключателя

Корпус выключателя представляет собой конструкцию коробчатого профиля, изогнутую из листового металла, окрашенного порошковой краской и служащую базой для установки полюсов главной токоведущей цепи и привода. В верхней и боковой частях основания имеются отверстия для крепления выключателя внутри оболочки распределительного устройства. На торцевой стороне основания предусмотрены отверстия для крепления привода.

#### 3.1.2 Полюс главной цепи

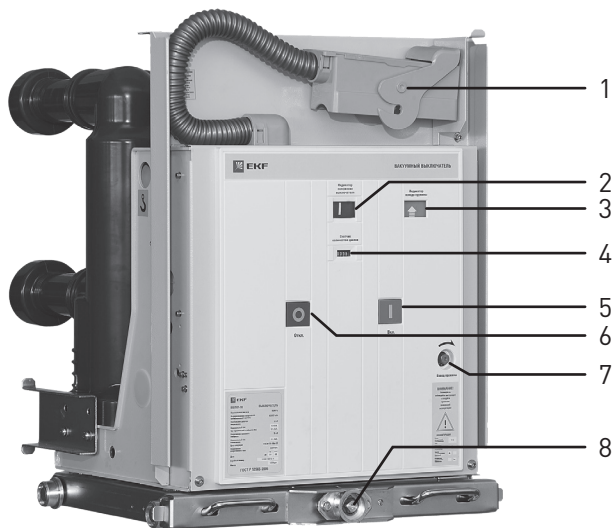
##### 3.1.2.1 Литой полюс главной цепи

Многослойная конструкция корпуса полюса главной цепи (см. рисунок 4), выполненная из силиконового и эпоксидного компаундов, обеспечивает высокие диэлектрические характеристики и прочность. Первый слой из силиконового компаунда нанесен непосредственно на ВДК, обеспечивает высокую прочность изоляции поверхности. Второй слой из эпоксидного компаунда помимо диэлектрической обеспечивает еще и высокую механическую прочность - См. рисунок 4.

Таблица 3 – Таблица моделей, представленных в каталоге\*

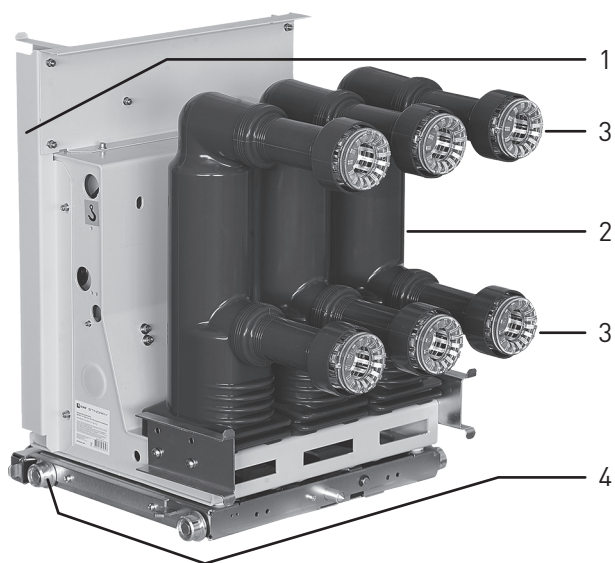
ВВ/ЕКФ Артикул	Номинальное напряжение вспомогательных цепей		Дополнительные устройства			Блокировки для выключателей ВВ/ЕКФ					Межполюсное расстояние	Исполнение полюсов	Исполнение полюсов	
	~/=220 В	~/=110 В	Независимый расцепитель	Максимальные расцепители тока	Расцепитель минимального напряжения	Блокировка внешних устройств		Электромеханическая блокировка выкатного элемента	Защита от повторного включения	Механическая блокировка выкатного элемента				Электромагнитная блокировка переключения выкатного элемента
						Левая	Правая							
pp122t2plbbv2 1s1220	V			2шт. 5А			есть	есть	есть			210 мм	сборные	продольное
pp122t2plbbvb t15v1231	V			2шт. 5А			есть	есть	есть	есть		150 мм	литые	продольное
pp122t2plbbvb t21v1631	V			2шт. 5А			есть	есть	есть	есть		210 мм	сборные	продольное
pp122t2plbbv2 1s0620	V			2шт. 5А			есть	есть	есть	есть		210 мм	сборные	продольное
pp122t2plbbv2 1s0625	V			2шт. 5А			есть	есть	есть	есть		210 мм	сборные	продольное
pp122t2plbbvb t15v0631	V			2шт. 5А			есть	есть	есть	есть	есть	150 мм	литые	продольное
pp122t2plbbvb t15v0620	V			2шт. 5А			есть	есть	есть	есть	есть	150 мм	литые	продольное
pp122t2plbbvb t15v1225	V			2шт. 5А			есть	есть	есть	есть	есть	150 мм	литые	продольное
pp122t2plbbvb t21v1625	V			2шт. 5А			есть	есть	есть	есть	есть	210 мм	сборные	продольное
pp122t2plbbvb t15v0625	V			2шт. 5А			есть	есть	есть	есть	есть	150 мм	литые	продольное
pp122t2plbbvb t15v1220	V			2шт. 5А			есть	есть	есть	есть	есть	150 мм	литые	продольное
pp122t2plbbvb t21v1620	V			2шт. 5А			есть	есть	есть	есть	есть	210 мм	сборные	продольное

\*для уточнения параметров, комплектации и типа выключателя, заполните опросный лист (Приложение А)



- 1 – Разъем подключения внешних вспомогательных цепей;
- 2 – Индикатор положения выключателя;
- 3 – Индикатор взвода пружины;
- 4 – Счетчик количества циклов;
- 5 – Кнопка «Включение»;
- 6 – Кнопка «Отключение»;
- 7 – Рукоятка для взвода пружины;
- 8 – Рукоятка для выкатного элемента (для выкатного исполнения).

Рис. 2 - Передняя панель вакуумного выключателя



- 1 – Корпус;
- 2 – Полюс с камерами дугогасительными вакуумными (ВДК);
- 3 – Выводы полюсов главной цепи;
- 4 – Выкатной элемент.

Рис. 3 - Общий вид вакуумного выключателя

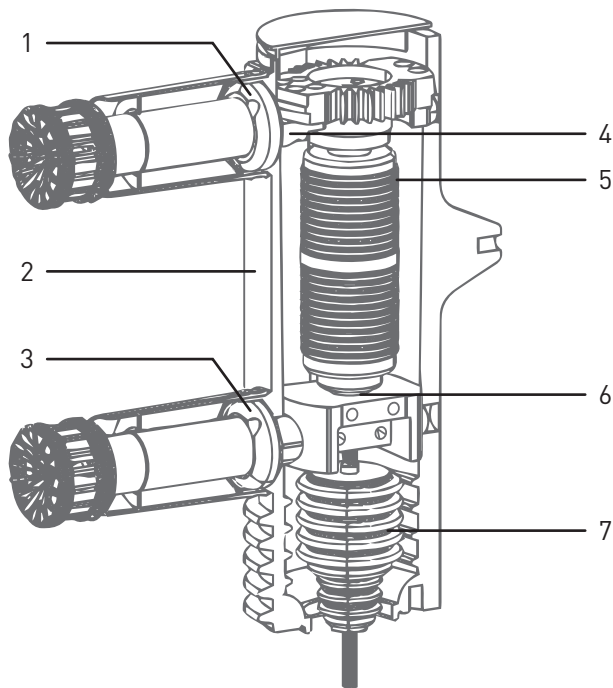


Рис. 4 - Литой полюс главной цепи



### 3.1.2.2 Сборный полюс главной цепи (См. рисунок 5)

Устройство сборного полюса представляет собой сборный корпус (2), в котором расположена ВДК (5). Вывод подвижного контакта (6) соединен с тягой с изолятором (7) и с нижним выводом (3). Неподвижный контакт (4) соединен с верхним выводом (1).



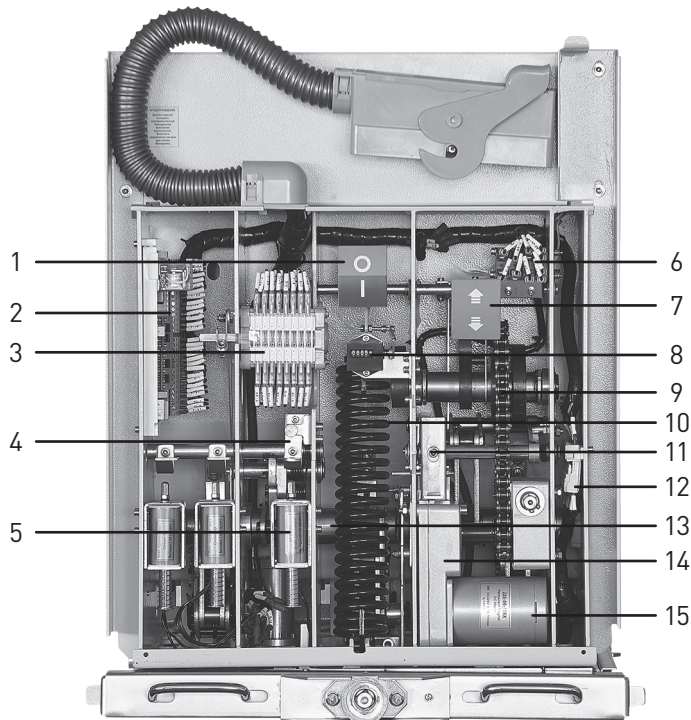
- 1 – верхний вывод;
- 2 – корпус;
- 3 – нижний вывод;
- 4 – вывод неподвижного контакта;
- 5 – ВДК;
- 6 – вывод подвижного контакта;
- 7 – тяга с изолятором.

Рис. 5 - Сборный полюс главной цепи

### 3.1.3 Привод выключателя

Привод выключателя представляет собой механизм, обеспечивающий размыкание и замыкание контактов ВДК с характеристиками, необходимыми для нормального функционирования выключателя.

Подвижные контакты ВДК всех трех полюсов главной цепи механически соединены с валом привода, который приводится в действие предварительно взведенной (выведенной в растянутое состояние) силовой пружиной. Взвод силовой пружины осуществляется при помощи электродвигателя через редуктор. В случае отсутствия оперативного питания (например, при первом включении) – поворотом вала при помощи рукоятки ручного взвода пружины.



- 1 – индикатор положения контактов;
- 2 – плата управления;
- 3 – блок-контакты выключателя;
- 4 – спусковой механизм отключения;
- 5 – электромагнит отключения;
- 6 – блок-контакты взвода пружины;
- 7 – индикатор взвода пружины;
- 8 – счетчик количества циклов;
- 9 – цепная передача;
- 10 – силовая пружина;
- 11 – спусковой механизм включения;
- 12 – блок-контакты выкатной тележки;
- 13 – вал;
- 14 – редуктор;
- 15 – моторный привод.

Рис. 6 – Пружинный привод вакуумного выключателя

Силовая пружина (10) удерживается во взведенном состоянии спусковым механизмом включения (11), который управляется электромагнитом включения или кнопкой «Включение». При подаче команды на включение, спусковой механизм включения (11) освобождает силовую пружину (10), которая переводит подвижные контакты ВДК во включенное положение, одновременно растягивая отключающую пружину привода для подготовки привода к операции отключения, и доводится (при наличии питания моторного привода взвода пружины (15)) для обеспечения возможности цикла О–В–О. Отключение выключателя производится по команде, поданной на электромагнит отключения, либо непосредственно на спусковой механизм отключения (4) кнопкой «Отключение». Спусковой механизм отключения (4) освобождает отключающую пружину, которая переводят подвижные контакты ВДК в отключенное положение. Для обеспечения правильной работы выключателя в состав привода входят плата управления (2) и блок-контакты выключателя (3), возможные положения блок-контактов – в Счетчик количества циклов (8) показывает общее количество циклов операций В–О, выполненных с момента сборки выключателя. Для визуального наблюдения в состав привода входят следующие элементы: индикатор взвода пружины (7), который отображает текущее состояние силовой пружины привода; индикатор положения выключателя (1), который отражает текущее положение контактов главной цепи выключателя. В выключателе реализована блокировка от повторного включения, которая препятствует подаче команды на повторное включение выключателя во включенном положении. В выключателе реализованы две блокировки от повторного включения: электрическая и механическая. Электрическая блокировка реализована на плате управления (2) в схеме цепей управления выключателем. Она препятствует подаче команды на электромагнит включения в дистанционном режиме. Механическая блокировка препятствует непосредственному воздействию на спусковой механизм включения выключателя как с помощью электромагнита включения, так и с помощью кнопки «Включение».

### 3.1.4 Блокировка

Блок-контакты положения выключателя (3), Рисунок 7, имеют четыре замыкающих и четыре размыкающих контакта. Переключение блок-контактов (3) осуществляется рычагом, жестко связанным с сердечником привода (15) посредством вала блокировки и синхронизации (13).

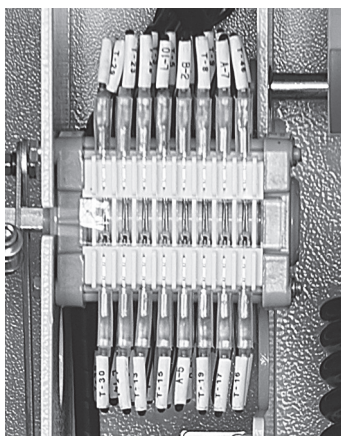


Рис. 7 – Блок-контакты вакуумного выключателя

## 3.2 РАБОТА ВЫКЛЮЧАТЕЛЯ

Операции подготовки к включению, включение, выключение, осуществляются в нескольких режимах – ручной, автоматический, дистанционный.

### 3.2.1 Подготовка выключателя к включению

Ручной режим взвода пружины. Взвод силовой пружины производится при помощи рукоятки ручного взвода пружины, установленной в вал ручного взвода пружин в любом положении выключателя. Для этого необходимо вставить рукоятку в вал и сделать несколько круговых движений по часовой стрелке до момента перехода индикатора взвода пружины в положение «Пружина взведена».

Автоматический режим взвода пружины. В автоматическом режиме взвод силовой пружины при помощи мотор-редуктора осуществляется автоматически после выполнения каждой операции включения, при наличии оперативного питания в цепи управления.

### 3.2.2 Включение устройства

Ручной режим включения выключателя:

- убедиться, что индикатор положения выключателя находится в положении «Отключено», индикатор взвода пружины – в положении «Пружина взведена»;
- убедиться, что магнитная блокировка включения выключателя не препятствует выполнению операции;
- нажать кнопку «Включение» и удерживать в течение 0,5–1,0 с;
- по характерному звуку и положению индикатора положения выключателя убедиться в успешном выполнении операции: индикатор положения выключателя должен перейти в положение «Включено».



Дистанционный режим включения выключателя:

- по состоянию КСА (переключатель кулачковый секционный, аварийный) пульта управления распределительным устройством или положению индикатора положения выключателя на лицевой панели убедиться, что выключатель находится в отключенном положении, силовая пружина – во взведенном;
- убедиться, что магнитная блокировка включения выключателя не препятствует выполнению операции;
- подать команду на включение в схему управления выключателем;
- по состоянию КСА или положению индикатора положения выключателя на лицевой панели убедиться, что выключатель находится во включенном положении.

### 3.2.3 Отключение выключателя

Ручной режим:

- операция отключения возможна при любом положении индикатора взвода силовой пружины;
- убедиться, что индикатор положения выключателя находится в положении «Включено»;
- нажать кнопку «Отключение» и удерживать в течение 0,5–1,0 с;
- по характерному звуку и положению индикатора положения выключателя убедиться в успешном выполнении операции: индикатор положения выключателя должен перейти в положение «Отключено».

Дистанционный режим:

- по состоянию КСА (переключатель кулачковый секционный, аварийный) пульта управления распределительным устройством или положению индикатора положения выключателя на лицевой панели убедиться, что выключатель находится во включенном положении;
- подать команду на отключение в схему управления выключателем;
- по состоянию КСА или положению индикатора положения выключателя на лицевой панели убедиться, что выключатель находится в отключенном положении.

## 4 ГАБАРИТНЫЕ И УСТАНОВОЧНЫЕ РАЗМЕРЫ

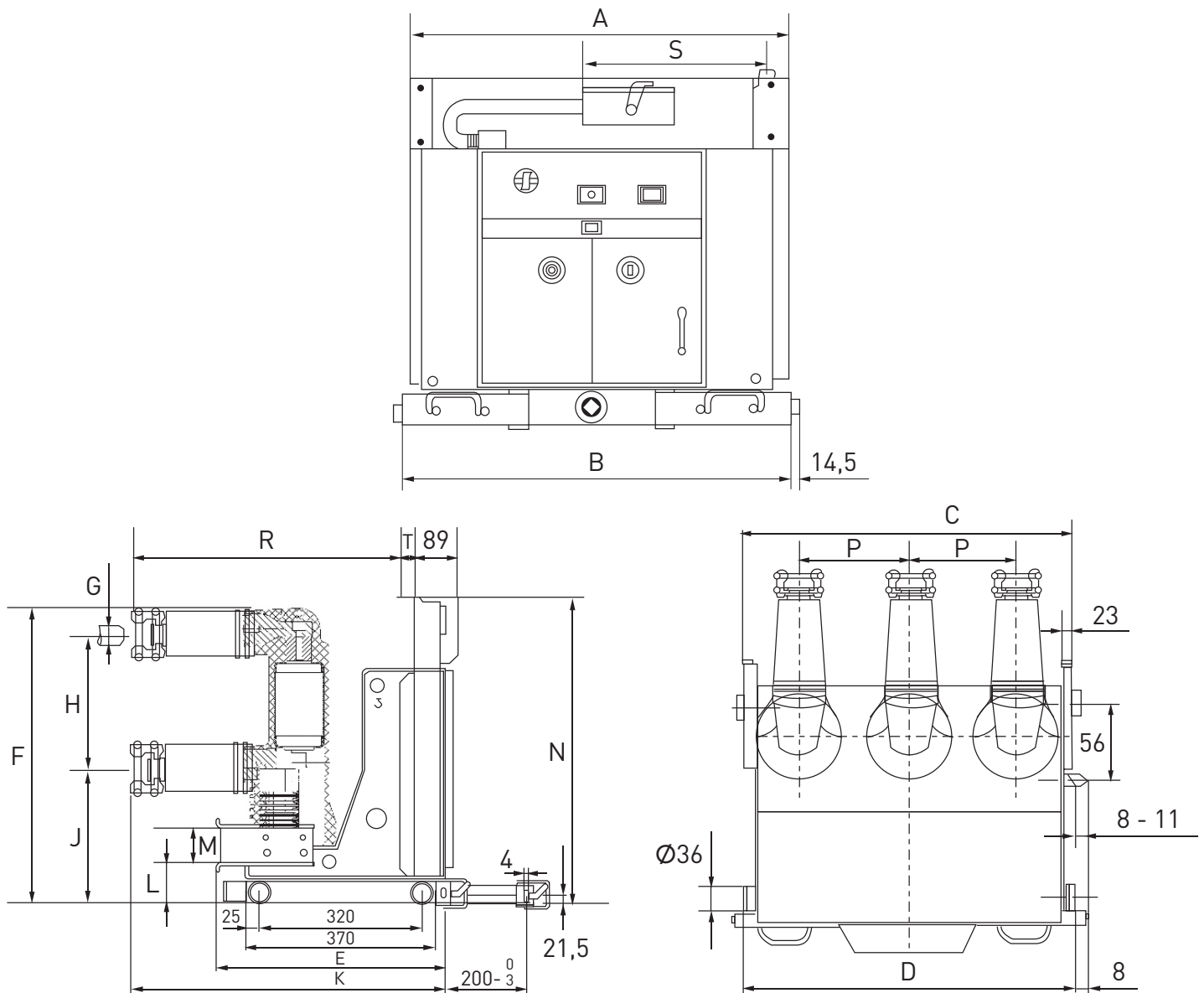


Рис. 8 – Габаритные и установочные размеры вакуумного выключателя выкатного типа

Таблица 4 – Габаритные размеры для выключателей выкатного исполнения

Ширина шкафа	Номинальный ток (А)	Номинальный ток отключения (А)	P	H	A	B	C	D	E	F	G	J	K	L	M	N	R	S	T
650	630	20~31,5	150	275	490	502	492	500	433	626	∅35	280	598	76	78	637	508	202	40
650	1250	20~31,5	150	275	490	502	492	500	433	626	∅49	280	598	76	78	637	508	202	40
800	630	20~31,5	210	275	638	652	640	650	433	626	∅35	280	598	76	78	637	508	277	40
800	1250	20	210	275	638	652	640	650	433	626	∅49	280	598	76	78	637	508	277	40
800	1600	31,5	210	275	638	652	640	650	433	626	∅55	280	598	76	78	637	508	277	40
1000	630	20~31,5	275	275	838	852	838	850	433	626	∅35	280	598	76	78	637	508	377	40
1000	1250	20	275	275	838	852	838	850	433	626	∅49	280	598	76	78	637	508	377	40
1000	1600	31,5	275	275	838	852	838	850	433	626	∅55	280	598	76	78	637	508	377	40
1000	1600~2000	31,5	275	310	838	852	838	850	361	680	∅79	295	586	77	88	698	536	377	0
1000	1600~2000	31,5	275	310	838	852	838	850	361	680	∅109	295	586	77	88	698	536	377	0
1000	2500	31,5	275	310	838	852	838	850	361	680	∅109	295	586	77	88	698	536	377	0

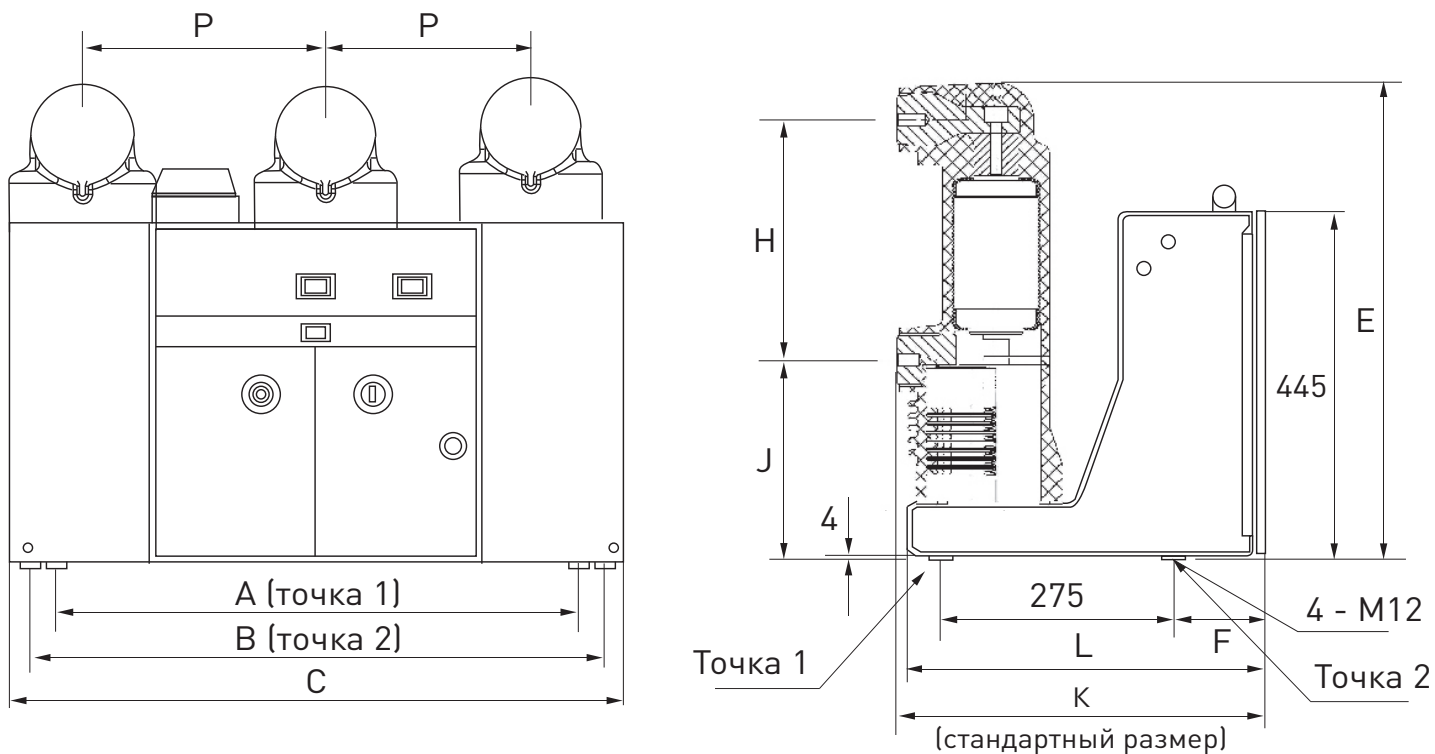


Рис. 9 – Габаритные и установочные размеры вакуумного выключателя стационарного типа

Таблица 5 – Габаритные размеры для выключателей стационарного исполнения

Ширина шкафа	Номинальный ток	P	H	A	B	C	E	F	J	K
800	630~1600	210	275	520	520	588	580	115	237	455
1000	630~1600	275	275	720	720	770	580	115	237	455
1000	1600~4000	275	310	60	720	770	632	112	252	465

## 5 СХЕМА ВНУТРЕННЕГО ПОДКЛЮЧЕНИЯ ВЫКЛЮЧАТЕЛЯ

### 5.1 Внутренняя схема вакуумного выключателя выкатного исполнения

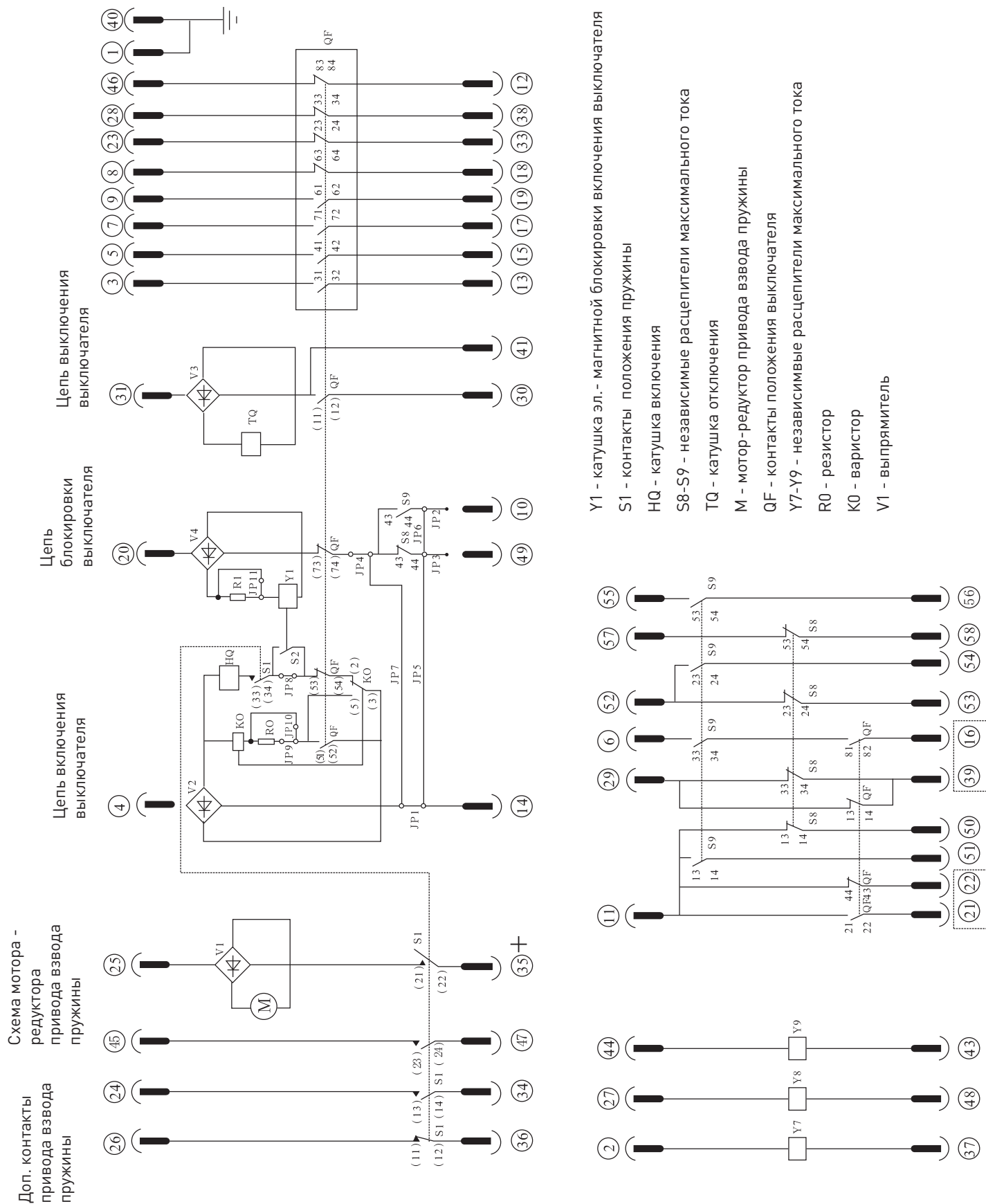
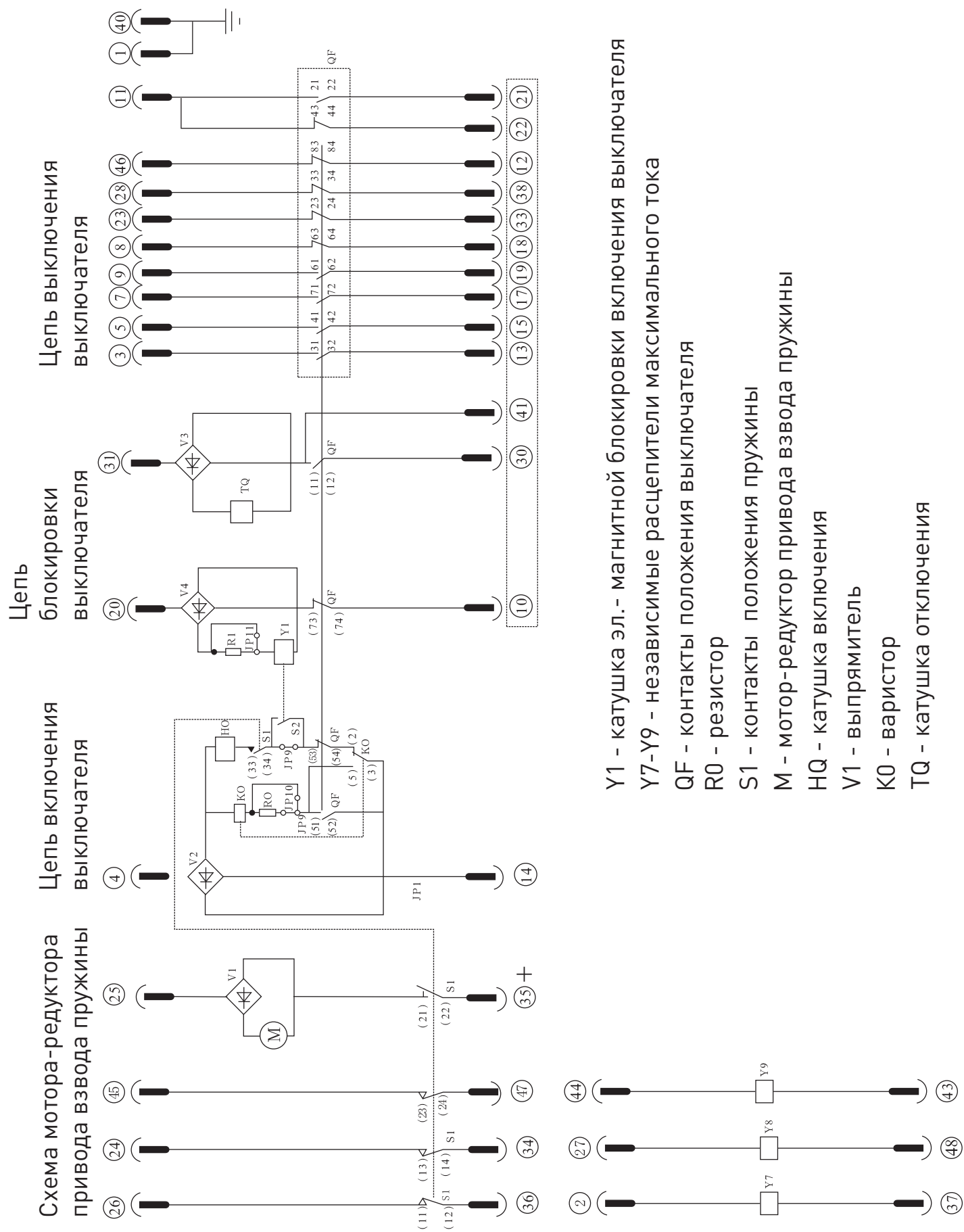


Рис. 10

5.2 Внутренняя схема выключателя стационарного исполнения



- Y1 - катушка эл.- магнитной блокировки включения выключателя
- Y7-Y9 - независимые расцепители максимального тока
- QF - контакты положения выключателя
- R0 - резистор
- S1 - контакты положения пружины
- M - мотор-редуктор привода взвода пружины
- HQ - катушка включения
- V1 - выпрямитель
- K0 - варистор
- TQ - катушка отключения

Рис. 11

## 6 КОМПЛЕКТНОСТЬ

В комплект поставки входит:

- вакуумный выключатель – 1 шт.;
- паспорт – 1 экз.;
- рукоятка для ручной зарядки – 1 шт.;
- контакт разъема управления (для выкатного исполнения) – 1 шт.;
- рукоятка для выкатной тележки (для выкатного исполнения) – 1 шт.;
- контакты-втулки вторичных цепей (для выкатного исполнения) – 1 уп.

Настоящее руководство по эксплуатации предоставляется в электронном виде на сайте компании EKF <https://ekfgroup.com>.

## 7 ТРЕБОВАНИЯ БЕЗОПАСНОСТИ

7.1 Персонал, обслуживающий выключатель, должен знать устройство и принцип действия аппарата, изучить настоящую инструкцию и строго выполнять ее требования.

7.2 Рамы выключателя и привода должны быть надежно заземлены.

7.3 При монтаже необходимо следить за тем, чтобы медная шина находилась в свободном состоянии и надежно контактировала с токопроводящей поверхностью отходящей линии выключателя. Не допускается применение силового воздействия для калибровки медной шины и принудительной ее установки.

7.4 При эксплуатации устройства на номинальном токе 1600А и выше изоляционный кожух необходимо снять.

7.5 При осмотре выключателя следует помнить, что полюсы находятся под высоким напряжением, поэтому запрещается доступ обслуживающего персонала в зону расположения выключателя.

7.6 Работы по техническому обслуживанию, ремонту выключателя и привода должны производиться только при отсутствии напряжения на обоих выводах полюсов, снятом остаточном напряжении с экрана КДВ, а также во вспомогательных цепях при не заведенной рабочей пружине привода.

7.7 Защита персонала от неиспользуемого рентгеновского излучения при испытании электрической прочности изоляции главной цепи выключателя вне КРУ должна соответствовать требованиям раздела 3 ГОСТ 12.2.007-0-75, «Санитарным правилам работ с источниками неиспользуемого рентгеновского излучения». Защита осуществляется с помощью экрана из стального листа толщиной (2 - 3) мм, устанавливаемого на расстоянии 0,5 м от КДВ.

7.8 Не ослабляйте болты, гайки, шпильки, стопорные скобы, стопорные кольца, клеммные колодки и другие штатные детали выключателя.

7.9 Внутри рабочего механизма не должно быть незакрепленных частей, иначе это повлияет на корректность работы механизма. В случае блокировки закрытия, механической блокировки, отключения при потере напряжения, блокировки шпинделя и т. д., пожалуйста, отпустите защелку перед открытием и закрытием. Не применяйте грубой силы, чтобы не повредить аппарат.

7.10 Для вторичной электрической цепи, пожалуйста, проверьте значение рабочего напряжения и соединения проводников перед проведением проверки при включении питания.

7.11 ЗАПРЕЩЕНО эксплуатировать аппарат, имеющий внешние механические повреждения!

## 8 УКАЗАНИЯ ПО МОНТАЖУ

8.1 Монтаж выключателя

8.1.1 Общие положения

При установке выключателей рекомендуется соблюдать требования настоящего раздела, а также требования ГОСТ 14693, ГОСТ 8024 и ГОСТ 1516.3.

Выключатель может быть установлен и закреплен с помощью болтовых соединений М12 непосредственно на опорных рамах, разрабатываемых заказчиком.

Проводники главных и вспомогательных цепей должны быть защищены от несанкционированного доступа.

При подключении силовых цепей выключателя убедиться, что контактные площадки выводов не имеют заусенцев, следов окисления или деформации. В зависимости от использованного материала проводников внешних присоединений выполнить на контактной поверхности проводника следующие действия:

1) медь без покрытия – зачистить поверхность наждачной бумагой с зернистостью не крупнее М20, обезжирить поверхность;

2) медь или алюминий с покрытием – очистить поверхность сухой безворсовой тканью, при наличии повреждений покрытия более 5% площади поверхности – заменить присоединяемый проводник;

3) алюминий без покрытия – зачистить поверхность металлической щеткой или наждачной бумагой с зернистостью не крупнее М20.

Шины, присоединяемые непосредственно к выводам выключателя, должны быть закреплены на опорных изоляторах, механические характеристики которых рассчитаны на ударное воздействие расчетного тока КЗ.

8.1.2 Порядок монтажа

- Приложить контактные площадки внешних проводников к площадкам выводов выключателя, не допуская механических усилий к выводам со стороны внешних проводников;

- соединить контактные поверхности при помощи болтов в комплекте с тарельчатыми и плоскими шайбами;

Заземление выключателя производится при помощи болтового соединения, обозначенного знаком «Заземление»:

- присоединить заземляющий проводник и затянуть винт заземления. В качестве заземляющего проводника рекомендуется использовать шину, гибкий провод или плетеный жгут. Сечение заземляющего проводника выбирается исходя из требований «Правил устройства электроустановок».



## 8.2 Подключение вторичных цепей

Подключение вторичных цепей выключателя выполняется через разъем. Для защиты от механических повреждений внешние проводники вторичных цепей должны быть проложены в оплетке.

## 9 УСЛОВИЯ И ОСОБЕННОСТИ ЭКСПЛУАТАЦИИ, ТЕХНИЧЕСКОЕ ОБСЛУЖИВАНИЕ

9.1 При эксплуатации и обслуживании следует строго следовать требованиям безопасности, изложенным в разделе 7 настоящего руководства.

9.2 Во время установки и эксплуатации строго запрещается ударять полюса или использовать контакты полюсов в качестве точки опоры.

9.3 Проверка перед установкой

9.3.1 При распаковке выключателя проверить качество выключателя, комплектность, маркировку. Убедиться в отсутствии трещин, сколов и других дефектов на деталях.

9.3.2 Очистить выключатель сухой ветошью или щеткой.

9.3.3 Снять консервационную смазку. Контакты выключателя имеют гальваническое покрытие, поэтому зачистка их поверхностей шлифовальной шкуркой недопустима, при очистке необходимо пользоваться растворителем, например, бензином БР-1 или спиртом (ГОСТ 17299 78).

9.4 Подготовка выключателей к работе

После монтажа выполнить следующие операции и проверки:

- протереть изоляцию коммутационного модуля сухой ветошью или щеткой;
- проверить соответствие номинального напряжения или тока каждого рабочего элемента фактическим условиям эксплуатации, выполнить проверку всех соединений;
- опробовать работу выключателя (при отсутствии тока в главной цепи) в цикле ВО – пять раз без преднамеренной выдержки времени между В и О, опробовать работу выключателя дистанционно в цикле ВО – пять раз после выполненных выше перечисленных операций и измерений параметров выключатель может быть включен на рабочее напряжение сети;
- испытание изоляции коммутационного модуля одноминутным напряжением промышленной частоты;
- измерение сопротивления главных цепей коммутационного модуля.

9.5 Оперирование

Вставьте в отверстие специальную ручку для взвода пружины, вращайте ручку по часовой стрелке для взведения пружины. Для извлечения, наоборот, вращайте против часовой стрелки. Расстояние толкания составляет 200 мм. Вращайте ручку в выключенном состоянии равномерно, чтобы достичь рабочего положения, при этом слышен звук стука. В то же время загорается соответствующая сигнальная лампа. Избегайте резких движений, так как это может привести к повреждению механизма блокировки и сигнала.

9.6 Общие указания, проверка технического состояния

9.6.1 Испытания вакуумных выключателей (при пуско-наладке и периодических проверках) – в соответствии с требованиями СО 34.45-51.300-97, РД 34.45-51.300-97.

9.6.2 В процессе эксплуатации один раз в год рекомендуется проводить технический осмотр выключателя. При техническом осмотре следует выполнить следующие проверки:

- провести внешний осмотр выключателя и убедиться в отсутствии загрязнения его наружных частей, особенно изоляционных деталей;
- убедиться в отсутствии трещин на изоляционных деталях;
- произвести внешний осмотр контактных соединений и убедиться в отсутствии признаков чрезмерного перегрева подводящих шин (например, по цветам побежалости).

Для проведения технического осмотра выключатель следует отключить, снять напряжение с его выводов.

9.6.3 В процессе эксплуатации через каждые 2000 операций В – О рекомендуется проводить техническое обслуживание выключателя. При техническом обслуживании следует выполнить следующие операции:

- провести внешний осмотр;
- проверить затяжку винтов и гаек, при необходимости провести подтяжку (остальные требования по РД 37.001.13-89 «Затяжка резьбовых соединений. Нормы затяжки и технические требования»);
- проверить наличие смазки узлов привода, при необходимости произвести смазку узлов ЦИАТИМ-221 (допускается применение другой смазки с аналогичными характеристиками), при необходимости произвести замену смазки;
- проверить работоспособность выполнив 5 операций включения и отключения в ручном режиме (с ручным взводом пружины). Провести 5 операций включения и отключения в дистанционном режиме. Проверить соответствие индикатора положения выключателя фактическому положению выключателя. Проверить соответствие индикатора взвода пружины фактическому состоянию силовой пружины. При необходимости произвести регулировку привода;
- провести испытание изоляции коммутационного модуля одноминутным напряжением промышленной частоты 42 кВ. Испытание изоляции главной цепи выключателя одноминутным напряжением промышленной частоты, в том числе промежутка разведенными контактами КДВ, проводить на установке, предназначенной для высоковольтных испытаний оборудования на класс напряжения 10 кВ;
- выполнить измерение сопротивления главных цепей коммутационного модуля;
- удалить загрязнения с поверхности изделия мягкой сухой тканью без применения абразивных составов и растворителей.

Для проведения технического обслуживания выключатель следует отключить, снять напряжение с его выводов.

9.6.4 Выключатели не требуют проведения периодических (плановых) текущих, средних и капитальных ремонтов в течение всего срока службы.

9.6.5 Если выключатель находится в эксплуатации 20 лет или срок его хранения превышает 20 лет, рекомендуется проверить степень вакуума в вакуумной дугогасительной камере.

9.6.6 При обнаружении неисправности в работе устройства в период действия гарантийных обязательств обратиться по месту приобретения.

9.6.7 При возникновении трудностей с управлением выключателем, попробуйте устранить одну из причин, указанных в таблице 6.

Таблица 6 – причины трудностей с управлением выключателем

Выключатель не включается	Моторный привод не запитан
	Выключатель находится во включенном положении
	Тележка выкатного выключателя в промежуточном положении
	Блокировка включения выключателя не запитана
	Неисправны цепи управления
Тележка не вкатывается/выкатывается	Выключатель находится в выключенном состоянии
	Ручка для вкатывания не до конца вставлена в отверстие
	Тележка не достигла тестового положения
	Включен заземлитель

## 10 ТРАНСПОРТИРОВАНИЕ И ХРАНЕНИЕ

10.1 Условия транспортирования выключателей в части воздействия механических факторов по ГОСТ 23216-78, а в части воздействия климатических факторов:

- верхнее и нижнее значение температуры воздуха соответственно равно плюс 50 °С и минус 50 °С;
- среднемесячное значение относительной влажности 80 % при плюс 20 °С;
- верхнее значение относительной влажности 100 % при плюс 25 °С.

10.2 При транспортировании и погрузочно-разгрузочных работах запрещается кантовать и подвергать резким толчкам и ударам выключателя.

10.3 Условия хранения выключателей в части воздействия климатических факторов среды:

- верхнее и нижнее значение температуры воздуха соответственно равны плюс 40 °С и минус 50 °С;
- среднемесячное значение относительной влажности 80 % при плюс 20 °С;
- верхнее значение относительной влажности 100 % при плюс 25 °С по ГОСТ 15846-2002.

10.4 Выключатели должны храниться в закрытых помещениях с естественной вентиляцией без искусственного регулирования климатических условий, где колебания температуры и влажности воздуха существенно меньше, чем на открытом воздухе, например, каменные, бетонные, металлические с теплоизоляцией и др. хранилища в условиях, исключающих механические повреждения.

10.5 Выключатели с приводами должны храниться в упаковке.

10.6 Консервация выключателей и приводов рассчитана на срок хранения 3 года.

10.7 Условия транспортирования и хранения запасных инструментов и принадлежностей (ЗИП) выключателей должны соответствовать условиям транспортирования и хранения выключателей.

10.8 Срок сохраняемости ЗИП - 3 года.

10.9 Детали и узлы изделия не выделяют вредных веществ в процессе эксплуатации и хранения.

## 11 УТИЛИЗАЦИЯ

11.1 Отработавшие свой ресурс и вышедшие из строя вакуумные выключатели следует утилизировать в соответствии с действующими требованиями законодательства на территории реализации изделия.

11.2 Изделие утилизировать путём передачи в специализированное предприятие для переработки вторичного сырья в соответствии с требованиями законодательства территории реализации.

## 12 ГАРАНТИИ ИЗГОТОВИТЕЛЯ

12.1 Изготовитель гарантирует соответствие качества выключателя требованиям нормативной документации при соблюдении потребителем условий хранения, монтажа и эксплуатации, приведенных в эксплуатационной документации.

12.2 Гарантийный срок эксплуатации – 3 года с даты продажи.

12.3 Гарантийный срок хранения – 3 года с даты изготовления.

12.4 Срок службы – не менее 20 лет.

Изготовитель: ЦЕЦФ Электрик Трейдинг (Шанхай) Ко., ЛТД, 1421, Санком Цимик  
Тауэр, 800 Шанг Ченг Род, Пудонг Нью Дистрикт, Шанхай, Китай.  
Manufacturer: CECF Electric Trading (Shanghai) Co., LTD, 1421, Suncome Cimic Tower,  
800 Shang Cheng Road, Pudong New District, Shanghai, China.

Импортер и представитель торговой марки ЕКФ по работе с претензиями  
на территории Российской Федерации: ООО «Электрорешения», 127273, Россия,  
Москва, ул. Отрадная, д. 2Б, стр. 9, 5 этаж. Тел.: +7 (495) 788-88-15.

Importer and EKF trademark service representative on the territory of the Russian  
Federation: ООО «Electroresheniya», Otradnaya st., 2b bld. 9, 5th floor, 127273,  
Moscow, Russia. Tel.: +7 (495) 788-88-15.

Импортер и представитель торговой марки ЕКФ по работе с претензиями  
на территории Республики Казахстан: ТОО «Энергорешения Казахстан»,  
Казахстан, г. Алматы, Бостандыкский район, ул. Тургут Озала, д. 247, кв. 4.

Importer and EKF trademark service representative on the territory  
of the Republic of Kazakhstan: ТОО «Energoresheniya Kazakhstan», Kazakhstan,  
Almaty, Bostandyk district, street Turgut Ozal, d. 247, apt 4.



[www.ekfgroup.com](http://www.ekfgroup.com)